

Министерство энергетики и электрификации СССР

Главтехуправление

МЕТОДИЧЕСКИЕ УКАЗАНИЯ
ПО РАСЧЕТУ И ПРОЕКТИРОВАНИЮ ПАРОСТРУЙНЫХ
ЭЖЕКТОРОВ КОНДЕНСАЦИОННЫХ УСТАНОВОК ТУРБИН
ТЭС и АЭС

МУ 34-70-125-85)

РАЗРАБОТАНЫ Всесоюзным двадцати ордена Трудового Красного Знамени теплотехническим научно-исследовательским институтом им. Ф. Э. Дзержинского (ВТИ им. Ф. Э. Дзержинского)

ИСПОЛНИТЕЛЬ А. Н. Белевич

СОГЛАСОВАНЫ Главным техническим управлением Минэнергомаша СССР от 30.04.85.
Начальник управления В. П. Головинкин

УТВЕРЖДЕНЫ Главтехуправлением Минэнерго СССР от 03.06.85.
Заместитель начальника Д. Я. Пшмариков

Методические указания по
расчету и проектированию
пароструйных эжекторов
конденсационных установок
турбин ТЭС и АЭС
ОКСТУ 3102,3113

МУ 34-70-125-85
Введены впервые

Срок действия установлен
с 01.01.87г.
до 01.01.92г.

Постоящие методические указания распространяются на пароструйные многоступенчатые эжекторы с кожухотрубными теплообменниками, применяемые в качестве газоудаляющих устройств в турбоустановках ТЭС и АЭС, и устанавливают единые методы газодинамического расчета пароструйных аппаратов эжектора и теплового расчета кожухотрубных теплообменников, а также требования к проектированию основных элементов аппарата.

I. УСЛОВНЫЕ ОБОЗНАЧЕНИЯ

- P - давление, Па;
- t - температура, °С;
- G - массовый расход, кг/с;
- μ - динамический коэффициент вязкости, Па·с;
- D - коэффициент молекулярной диффузии, м²/с;
- Re - число Рейнольдса;
- Pr - число Прандтля;
- Sc - диффузионное число Прандтля;
- M - число Маха; число рядов трубок в одном ходе парогазовой смеси;
- φ - газодинамическая функция; плотность теплового потока, Вт/м²;
- Z - газодинамическая функция; число ходов охлаждающей воды;

- λ - относительная адиабатная скорость; коэффициент теплопроводности, Вт/(м²·град);
 f - площадь сечения, м²; площадь теплообменной поверхности, м²;
 d - диаметр, м;
 L - линейный размер, м;
 θ - угол, °;
 ρ - шаг трубного пучка, м;
 N - число ступеней эжектора; число трубок в теплообменнике;
 H - число ходов парогазовой смеси в теплообменнике;
 α - признак схемы соединения теплообменников по охлаждающей воде;
 C - теплоемкость, кдж/(кг · град);
 E - относительное массовое или объемное содержание неконденсирующихся газов в парогазовой смеси;
 γ - степень сужения конической части камеры смешения;
 $\varphi_{рн}, \varphi_{сз}, \varphi_{сч}, \varphi_{н2}$ - коэффициенты, учитывающие потери на трение в сопле, камере смешения, диффузоре и входном участке камеры смешения;
 τ - коэффициент, определяющий распределение повышения статического давления между конической и цилиндрической частями камеры смешения;
 ξ - коэффициент использования теплообменной поверхности с парогазовой стороны;
 B - коэффициент, учитывающий влияние на коэффициент теплоотдачи натекания конденсата с вышерасположенных участков;
 M - число кольцевых сечений, на которое разбивается фокальная поверхность рабочей струи от сечения I-I до M-M;
 γ - степень конденсации пара в теплообменнике;
 Δp - перепад (потеря) давления, Па;
 μ - коэффициент эжекции;
 N - число рассчитываемых участков поверхности теплообме-

на в одном ходе парогазовой смеси теплообменника;

$m_1, m_2, K_1, K_2, K_3, K_4, K_5, K_6, K_7$ - коэффициенты;
 X, Y - координаты.

Индексы

- К - конденсатор, конденсатная пленка;
- T - теплообменник;
- p - рабочий пар;
- п - эжектируемая парогазовая смесь, наружный диаметр;
- с - смесь рабочего пара и эжектируемой парогазовой смеси;
- в - воздух;
- г - гремучая смесь (газ);
- ВГ - смесь воздуха и гремучего газа (неконденсирующиеся газы);
- п - пар;
- Пп - пар в эжектируемой парогазовой смеси;
- ПТ - пар в парогазовой смеси на выходе из теплообменника;
- О - охлаждающая вода;
- z - загрязнения;
- 1.0 - вход охлаждающей воды в эжектор;
- 2.0 - выход охлаждающей воды из эжектора;
- вх, вых - вход и выход охлаждающей воды из теплообменника или рассчитываемого участка теплообмена;
- 1.ц - вход циркуляционной воды в конденсатор;
- 2.ц. - выход циркуляционной воды из конденсатора;
 - номер ступени эжектора;
- ж - ж - критическое сечение сопла;
- 1-1 - выходное сечение сопла;
- 2-2 - входное сечение камеры смешения;
- 3-3 - выходное сечение камеры смешения;
- 4-4 - выходное сечение диффузора;
- М-М - сечение камеры смешения, где струя рабочего пара имеет максимальный поперечный разрез;
- X- λ, δ, δ - сечения камеры смешения, в которых равны производные $\partial \tau_p / \partial x$ и $\partial \tau_{kc} / \partial x$;

- сз* - парогазовая смесь в сечении 3-3;
с4 - парогазовая смесь в сечении 4-4;
Кс - камера смешения;
СК - приемная камера, расстояние от сопла до камеры смешения;
кон - коническая часть камеры смешения;
цч - цилиндрическая часть камеры смешения;
д - диаметр; *дуз* - диаметр;
ди - внутренний диаметр трубки;
тр - трубка в теплообменнике;
ст - стенка трубки;
ф - граница конденсатной пленки со стороны парогазовой смеси;
и - номер хода парогазовой смеси в теплообменнике;
ж - номер рассчитываемого участка теплообмена;
нн - чистый неподвижный пар;
к - номер кольцевого сечения боковой поверхности рабочей струи;
ср - среднее значение;
min - минимальное значение;
max - максимальное значение;
*** - максимальная рабочая производительность эжектора (верхний индекс);
р - режим с нормированным расходом воздуха, расчетный параметр (верхний индекс);

- p_H – рабочий пар при давлении 1_H ;
 p_{*} – рабочий пар в критическом сечении;
 p_1 – рабочий пар в сечении 1-1;
 p_2 – рабочий пар в сечении 2-2;
 p_M – рабочий пар в сечении M-M;
 p_x – рабочий пар в сечении $x-x$;
 p_s – рабочий пар в сечении S-S;
 H_* – эжектируемая парогазовая смесь в критическом сечении;
 H_2 – эжектируемая парогазовая смесь в сечении 2-2;
 H_4 – пар в сечении 4-4;
 $()'$ – допределельный коэффициент эжекции, параметр, соответствующий допределельному коэффициенту эжекции;
 $()''$ – предельный коэффициент эжекции.

2. Термины и определения

Пароструйный аппарат (ПА) – устройство, в котором за счет механической работы, производимой над эжектируемой парогазовой смесью рабочим паром, образуется парогазовая смесь с давлением, превышающим давление эжектируемой.

Теплообменник (Т) – устройство, в котором охлаждается парогазовая смесь с конденсацией из нее водяного пара и одновременно нагревается охлаждающая вода.

Многоступенчатый пароструйный эжектор (МПЭ) – установка, в которой ступенчато повышается давление эжектируемых неконденсирующихся газов в последовательно включенных пароструйных аппаратах, а водяной пар из парогазовой смеси конденсируется в теплообменниках, установленных за каждым пароструйным аппаратом (рис. 1).

Степень МПЭ – пароструйный аппарат с теплообменником, на вход которого поступает парогазовая смесь из этого пароструйного аппарата.

Рабочий пар – водяной пар, поступающий в сопла пароструйных аппаратов МПЭ.

Эжектируемая парогазовая смесь (ПЭС) – смесь неконденсирующихся газов и водяного пара, для I степени – удаляемая

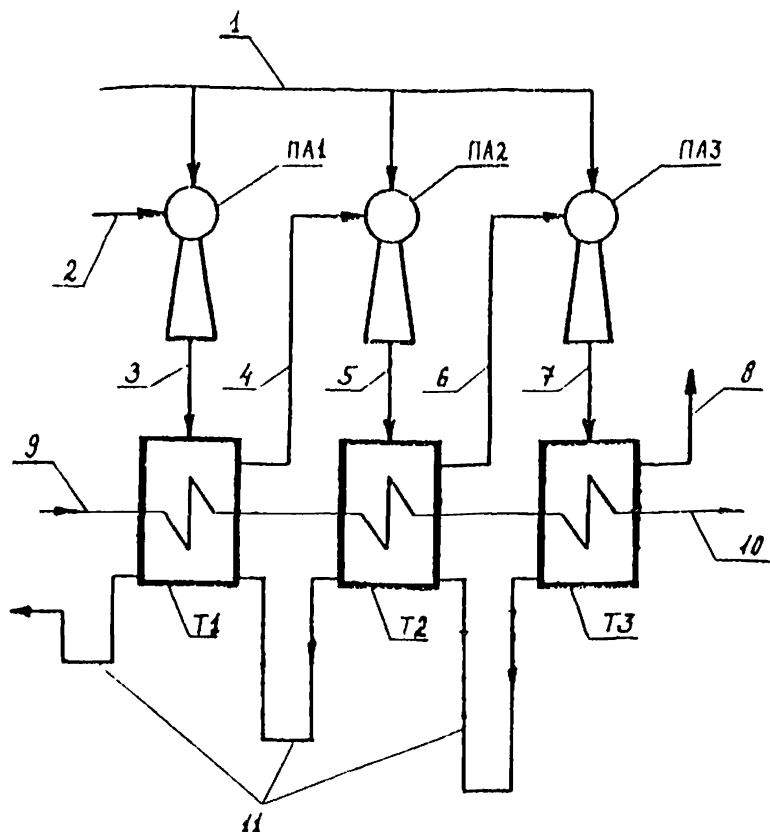


Рис. I Схема трехступенчатого пароструйного эжектора.

I - подвод рабочего пара; 2 - эжектируемая из конденсатора ПТС; 3 - сжатая ПТС после ПА I ступени; 4 - ПТС, эжектируемая ПА II ступени; 5 - сжатая ПТС после ПА II ступени; 6 - ПТС, эжектируемая ПА III ступени; 7 - сжатая ПТС после ПА III ступени; 8 - выход эжектора; 9 - вход охлаждающей воды; 10 - выход охлаждающей воды; 11 дренаж конденсата.

ПА I, ПА 2, ПА 3 - пароструйные аппараты I, II и III ступеней;

МПЭ из конденсатора, для II и последующих – поступающая из теплообменников предыдущих ступеней.

Характеристика пароструйного аппарата – функциональная зависимость двух режимных параметров при неизменных остальных. Обычно давления парогазовой смеси от расхода воздуха в ней, $p = f(G_{\text{в}})$.

Требования, предъявляемые к МПЭ

3.1. При номинальных расходах пара и циркуляционной воды в конденсатор турбины МПЭ должен поддерживать давление в конденсаторе не выше полученного из расчета конденсатора во всем диапазоне изменения температуры циркуляционной воды в течение года.

3.2. Требование п.3.1. должно выполняться при расходе воздуха в эжектируемой из конденсатора ППС (присосах), изменяющемся от нуля до значения, указанного ниже.

Мощность турбины	25	50	100	150	200	250	300	500	800	1000
МВт										
Присосы ТЭС	10	15	18	20	25	30	40	60	-	-
воздуха АЭС	10	15	20	25	30	35	40	60	-	100
кг/ч										

3.3. Максимальная рабочая подача МПЭ по воздуху (максимальное значение присосов, при котором давление в конденсаторе не превышает допустимого значения) должна быть равна утроенному расходу воздуха, указанному в п.3.2.

3.4. МПЭ должен обеспечить максимальную рабочую подачу по воздуху при максимальной температуре циркуляционной воды, соответствующей климатической зоне, в которой расположена электростанция.

3.5. МПЭ турбоустановки одноконтурной АЭС должен обеспечить давление ППС на выходе выше атмосферного на величину газодинамических потерь в установке сжигания гремучей смеси во всем рабочем диапазоне расходов некоденсирующихся га-

зов в эжектируемой ПТС.

3.6. МПЭ должен потреблять минимальное количество рабочего пара заданных параметров.

Методика расчета.

4.1. Основные положения.

4.1.1. Задача расчета – определение основных размеров проточных частей ПА, а также поверхности и компоновки его Т, обеспечивающих получение требуемой подачи по неконденсирующимся газам при заданных параметрах эжектируемой ПТС.

4.1.2. Требование п.4.1.1. может быть выполнено при разном распределении степеней повышения давления в ПА МПЭ и, для МПЭ ТЭС и двухконтурных АЭС, при разных поверхностях Т, то есть при разной степени конденсации пара в них. Для МПЭ турбоустановок одноконтурных АЭС степень конденсации пара в Т является заданной величиной для принятого варианта распределения степеней повышения давления: она обусловлена концентрацией гремучей смеси на выходе из Т (с ее нижним пределом взрываемости).

4.1.3. При проектировании МПЭ должен производиться технико-экономический анализ показателей работы турбоустановки с целью выбора оптимального значения давления в конденсаторе и соответствующей объемной подачи МПЭ.

4.1.4. Расчет МПЭ производится в два этапа.

На первом этапе определяют оптимальные расходы, параметры и геометрию ПА I ступени при условии обеспечения им требуемой характеристики и минимальном потреблении рабочего пара, а также оптимальные расходы, параметры и геометрию ПА последующих ступеней при минимальном расходе рабочего пара на все ПА МПЭ.

На втором этапе производит проверочный расчет системы теплообменников принятой конструкции при исходных данных, соответствующих определенным на первом этапе оптимальным расходам и параметрам ПТС. Он подразумевает определение рас-

ходов и параметров ПГС по ходу ее движения в межтрубном пространстве Т, расходов и нагрева охлаждающей воды в трубках Т. Конструкцию Т выбирают при равенстве полученной в результате расчета на втором этапе степени конденсации пара и принятой для расчета ПА на первом этапе.

4.1.5. Для газодинамического расчета ПА I ступени, который определяет характеристику МПЭ, необходимо задать расходы и параметры ПГС в двух режимах: при нормированном G_B^D и максимальном G_B^* расходах воздуха в эжектируемой ПГС, в то время, как для расчета ПА последующих ступеней достаточно задать расходы и параметры ПГС только в одном режиме - при расходе воздуха G_B^* .

4.1.6. Температура и давление эжектируемой ПГС, а также расход пара в ней для указанных режимов определяются в п.4.3.

4.1.7. Геометрические размеры ПА и расходы рабочего пара на них рассчитываются при расходе воздуха в эжектируемой из конденсатора ПГС равном максимальной рабочей подаче МПЭ по воздуху G_B^* . Для МПЭ турбоустановки одноконтурной АЭС геометрические размеры ПА и расходы рабочего пара на них рассчитываются при количестве неконденсирующихся газов в ПГС равном $G_B^* + G_r$.

4.1.8. Давление ПГС на выходе из МПЭ турбоустановки ТЭС или двухконтурной АЭС принимается равным значению, на 20% превышающему атмосферное, то есть 0,12 МПа, а одноконтурной АЭС - 0,12 МПа плюс газодинамические потери в установке сжигания гремучей смеси при расходе неконденсирующихся газов равном $G_B^* + G_r$.

4.1.9. Расчет параметров эжектируемой из конденсатора ПГС производится при номинальных паровой нагрузке и расходе циркуляционной воды в конденсатор.

4.2. Выбор оптимального распределения степеней повышения давления в ПА МПЭ и давления ПГС на входе в аппарат.

4.2.1. Критерием оптимизации распределения степеней повышения давления в ПА МПЭ является минимальный расход рабочего пара на аппарат $[\sum_i (G_P)_i]^{min}$.

4.2.2. Варианты распределения степеней повышения давления в ПА МПЭ задаются в исходных данных.

4.2.3. Степень повышения давления в ПА последней ступени определяется по формуле с учетом вычисленного давления ПГС на входе в ПА \mathcal{N} -й ступени $(P_N^*)_{\mathcal{N}}$, заданных давления на выходе из аппарата $(P_C^*)_{вых}$ и потери давления в теплообменнике \mathcal{N} -й ступени $(\Delta P_T^*)_{\mathcal{N}}$.

$$(P_C^*/P_N^*)_{\mathcal{N}} = [(P_C^*)_{вых} + (\Delta P_T^*)_{\mathcal{N}}] / (P_N^*)_{\mathcal{N}}, \quad (4.1)$$

где $(P_N^*)_{\mathcal{N}} = (P_C^*)_{(N-1)} - (\Delta P_T^*)_{(N-1)}$. (4.2)

4.2.4. Степень повышения давления эжектируемой ПГС в ПА I ступени $(P_C^*/P_N^*)_I$ и ее давление на входе в МПЭ $(P_N^*)_I$ в режиме максимальной подачи по воздуху G_P^* выбираются исходя из условия, указанного в п.3.1. (рис.2).

4.2.5. Задается ряд значений давления ПГС на входе в МПЭ и для каждого из них производится газодинамический расчет ПА I ступени при нескольких степенях повышения давления ПГС в ней (п.4.4.). В результате каждому сочетанию значений $(P_N^*)_I$ и $(P_C^*/P_N^*)_I$ будет соответствовать ПА определенных геометрических размеров.

4.2.6. Для каждого варианта геометрии ПА определяется давление ПГС на входе в МПЭ при нормированных присосах воздуха в конденсатор G_P^* с помощью формул для расчета характеристики $P_N = f(G_P^*)$ (п.4.6.), а также формул, по которым определяются параметры эжектируемой ПГС (п.4.3.).

4.2.7. Выбирается ПА, который обеспечивает при G_P^* давление ПГС, равное с заданной точностью P_N^* , и который потребляет минимальное количество рабочего пара $(G)_I^{min}$.

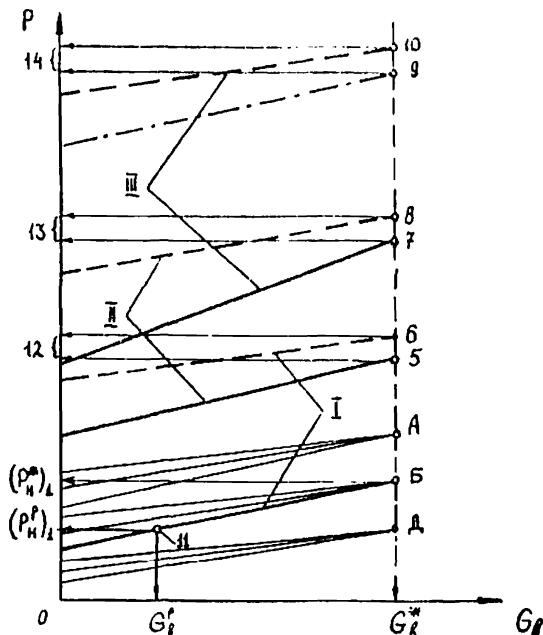


Рис. 2. К выбору условий для расчета трехступенчатого пароструйного эжектора турбоустановки одноконтурной АЭС.

————— $(p_H)_{i-1} = \varphi(Gg)$ при $t_H = \text{вдт}$ и $(p_H)_{2,3} = \varphi(Gg)$ при $t_H = (t_H^*)_{1,2,3}$;
 - - - - - $(p_c^*) = \varphi(Gg)$ при $t_H = (t_H^*)_1$;
 - - - - - фактического противодавления;

I - первая ступень; II - вторая ступень, III - третья ступень;
 I, 2, 3 - характеристики $(p_H)_1 = \varphi(Gg)$ различных пароструйных аппаратов I ступени, оптимальных для принятых значений $(p_c^*/p_H)_1$ и $(p_H)_1$;

Номер точки

4' 4'' 4'''

Номер точки	Термодинамические параметры и расходы				G_g^r	G_g^w
4'	$(p_H)_1$	$(t_H)_1$	$(I_{пн})_1$	$(G_{пн})_1$	↓	↓
4''	$(p_H)_2$	$(t_H)_2$	$(I_{пн})_2$	$(G_{пн})_2$		
4'''	$(p_c)_1$	$(t_c)_1$	$(I_{пс})_1$	$(G_{пс})_1$		
5	$(p_H)_3$	$(t_H)_3$	$(I_{пн})_3$	$(G_{пн})_3$		
6	$(p_c)_2$	$(t_c)_2$	$(I_{пс})_2$	$(G_{пс})_2$		
7	$(p_c)_{вих}$	$(t_c)_{вих}$	$(I_{пс})_{вих}$	$(G_{пс})_{вих}$		
8	$(p_c)_3$	$(t_c)_3$	$(I_{пс})_3$	$(G_{пс})_3$		
9	(p_c)	(t_c)	$(I_{пс})$	$(G_{пс})$		
10	(p^r)	(t^r)	(I^r)	(G^r)		
11	(p^w)	(t^w)	(I^w)	(G^w)		

4.2.8. После определения оптимальных значений P_n^* и P_c^*/P_n^* для ПА I ступени рассчитываются расходы рабочего пара на ПА последующих ступеней при заданных вариантах сочетания степеней повышения давления ПГС в них, а также при заданных степенях конденсации пара и потерях давления ПГС в Т.

4.2.9. Суммируются расходы рабочего пара на все ПА МПЭ. Выбирается вариант сочетания степеней повышения давления ПГС, обеспечивающий минимальный расход рабочего пара на МПЭ.

4.2.10. Рассчитываются геометрические размеры ПА II-й и последующих ступеней МПЭ, обеспечивающие выбранный вариант сочетания степеней повышения давления ПГС.

4.3. Определение расходов и параметров ПГС, эжектируемой ПА, и параметров рабочего пара.

4.3.1. Для расчета расхода рабочего пара на ПА и определения его геометрических размеров необходимо знать давление P_n , показатель адиабаты K_n , критическую скорость A_n , энтальпию пара $I_{пн}$, а также расходы неконденсирующихся газов ($G_g + G_r$) и пара $G_{пн}$ в эжектируемой ПГС.

4.3.2. Давление ПГС на входе в МПЭ в режиме его максимальной рабочей подачи по воздуху (P_n^*)_I выбирается в результате вариантных расчетов размеров и характеристики ПА I ступени, как показано в п.4.2.

4.3.3. Для режима с нормированным расходом воздуха давление ПГС на входе в МПЭ P_n^* принимается соответствующим давлением в конденсаторе при минимальной температуре циркуляционной воды и равным $0,92 P_k$.

4.3.4. Значения количества пара в эжектируемой ПГС ($G_{пн}^*$)_I необходимое для расчета геометрических размеров ПА I ступе-

ни и расхода рабочего пара на него вычисляются по давлению $(P_H^*)_1$, температуре $(t_H^*)_1$ и расходу воздуха G_{β}^* или неконденсировавшихся газов $(G_{\beta}^* + G_r)$.

4.3.5. Температура эжектируемой ПГС при максимальном расходе воздуха в ней $(t_H^*)_1$ определяется по формуле:

$$(t_H^*)_1 = 0,7 t_K^* + 0,3 t_{1.4}, \quad (4.3)$$

в которой температура пара в конденсаторе t_K^* находится в таблицах термодинамических свойств воды и водяного пара по давлению в конденсаторе, равному $P_K^* = (P_H^*)_1 / 0,92$.

4.3.6. Температура эжектируемой ПГС в режиме работы турбоустановки с нормированными присосами воздуха $(t_H^*)_1$ также определяется по формуле (4.3), но вместо t_K^* в ней используется t_K^P , определяемая по давлению в конденсаторе P_K , при минимальной температуре циркуляционной воды за год.

4.3.7. Температура циркуляционной воды $t_{1.4}$ в формуле (4.3) принимается равной ее максимальному значению за год.

4.3.8. Для вычисления расхода пара $(G_{пн}^*)_1$ необходимо определить по таблицам термодинамических свойств воды и водяного пара парциальное давление пара в ПГС $(P_{пн}^*)_1$ при температуре $(t_H^*)_1$ и объемную подачу МПЭ

$$(V_H^*)_1 = \frac{(G_{\beta}^* + G_r) [(t_H^*)_1 + 273,15] R_{\beta r}^*}{(P_H^*)_1 - (P_{пн}^*)_1}, \quad (4.4)$$

где

$$R_{\beta r}^* = \frac{G_{\beta}^* R_{\beta} + G_r R_r}{G_{\beta}^* + G_r}, \quad (4.5)$$

тогда

$$(G_{\text{пн}}^*)_1 = \frac{(P_{\text{пн}}^*)_1 (V_{\text{пн}}^*)_1}{R_{\text{п}}[(t_{\text{п}}^*)_1 + 273,15]}. \quad (4.6)$$

4.3.9. Для $\bar{\Pi}$ ($i = 2$) и последующих ($i > 2$) ступеней количество пара в эжектируемой ПГС $(G_{\text{пн}}^*)_i$ определяется исходя из расходов пара, поступающих в Т предыдущих ступеней $[G_{\text{р}} + (G_{\text{пн}}^*)]_{(i-1)}$ и степеней конденсации пара в них $\Psi_{(i-1)}^*$

$$(G_{\text{пн}}^*)_i = [G_{\text{р}} + (G_{\text{пн}}^*)]_{(i-1)} (1 - \Psi_{(i-1)}^*). \quad (4.7)$$

4.3.10. Температура ПГС, эжектируемой ПЛ П-ой и последующих ступенями $(t_{\text{п}}^*)_i$, находится с помощью таблиц термодинамических свойств воды и водяного пара по парциальному давлению пара в ПГС

$$(p_{\text{пн}}^*)_i = (p_{\text{п}}^*)_i (1 - \varepsilon_i^*), \quad (4.8)$$

где

$$\varepsilon_i^* = 1 / (1 + R_{\text{п}} / R_{\text{г}} \cdot (G_{\text{пн}}^*)_i / (G_{\text{г}}^* + G_{\text{р}})). \quad (4.9)$$

4.3.11. Давления ПГС на входах во П и последующие ступени $(p_{\text{пн}}^*)_i$ вычисляются по заданным степеням повышения давления $(p_{\text{с}}^* / p_{\text{п}}^*)$ и потерям давления в Т $(\Delta p_{\text{Т}}^*)_i$

$$(p_{\text{пн}}^*)_i = (p_{\text{п}}^*)_{(i-1)} (p_{\text{с}}^* / p_{\text{п}}^*)_{(i-1)} - (\Delta p_{\text{Т}}^*)_{(i-1)}. \quad (4.10)$$

4.3.12. Критическая скорость эжектируемой ПГС $(a_{\text{п}}^*)_i$ для всех ступеней определяется исходя из значений критических скоростей пара $(a_{\text{пн}}^*)_i$ и смеси неконденсирующихся газов $(a_{\text{г}}^*)_i$

$$(a_{пн}^*)_i = \sqrt{\frac{(a_{гг}^*)^2(G_{гг}^* + G_r) + (a_{пн}^*)^2(G_{пн}^*)_i}{G_{гг}^* + G_r + (G_{пн}^*)_i}}, \quad (4.11)$$

где

$$(a_{гг}^*)_i = \sqrt{\frac{2 k_{гг}^*}{k_{гг}^* + 1} R_{гг}^* [(t_H^*)_i + 273.15]}; \quad (4.12)$$

$$k_{гг}^* = k_{гг} = k_r = 1,4;$$

$$(a_{пн}^*)_i = \sqrt{\frac{2 k_{пн}}{k_{пн} + 1} (p_{пн}^*)_i (v_{пн}^*)_i}, \quad (4.13)$$

где $(v_{пн}^*)_i$ определяется по таблицам термодинамических свойств воды и водяного пара при температуре $(t_H^*)_i$ и состоянии насыщения.

4.3.13. Показатель адиабаты эжектируемой ПГС вычисляется по формуле:

$$(k_H^*)_i = \frac{\frac{k_{пн}}{k_{пн} - 1} + \frac{G_{гг}^* + G_r}{(G_{пн}^*)_i} \cdot \frac{k_{гг}^*}{k_{гг}^* - 1} \cdot \frac{R_{гг}^*}{R_{пн}}}{\frac{1}{k_{пн} - 1} + \frac{G_{гг}^* + G_r}{(G_{пн}^*)_i} \cdot \frac{1}{k_{гг}^* - 1} \cdot \frac{R_{гг}^*}{R_{пн}}}. \quad (4.14)$$

4.3.14. Энтальпия насыщенного водяного пара $(I_{пн}^*)_i$ в эжектируемой ПГС находится по таблицам термодинамических свойств воды и водяного пара при температуре $(t_H^*)_i$.

4.3.15. Помимо расхода и параметров эжектируемой ПГС для газодинамического расчета ПА необходимо знать параметры

рабочего пара перед аппаратом: I_p , p_p , k_p , a_p , t_p .

4.3.16. Энтальпия рабочего пара I_p определяется с помощью таблиц термодинамических свойств воды и водяного пара по температуре t_p и давлению p_p , задаваемым в исходных данных.

4.3.17. Критическая скорость рабочего пара a_p вычисляется по формуле:

$$a_p = \sqrt{\frac{2 k_p}{k_p + 1} p_p v_p}, \quad (4.15)$$

где v_p находится в таблицах термодинамических свойств воды и водяного пара по температуре t_p и давлению p_p .

4.3.18. Показатель адиабаты k_p задается в исходных данных.

4.4. Расчет максимальной подачи ПА и его оптимальных геометрических размеров

4.4.1. Целью расчета ПА является определение максимального коэффициента эжекции μ^{max} , расхода рабочего пара G_p и основных геометрических размеров его проточной части: d_{p1} , d_{p2} , d_2 , d_3 , d_4 , L_{ex} , L_{em} , L_{qm} , L_2 , обеспечивающих работу ПА в режиме его максимальной подачи с максимальным коэффициентом эжекции.

4.4.2. Все параметры, приведенные в п.4.4, относятся к ПА любой i -й ступени МПЭ, работающему в режиме максимальной подачи, поэтому для удобства чтения формул индексы i и $*$ в обозначениях опущены.

4.4.3. Исходными данными для газодинамического расчета ПА i -й ступени являются следующие величины:

p_p , k_p , I_p , a_p - параметры рабочего пара перед соплом;

P_H , K_H , I_{PH} , A_H - параметры эжектируемой ПГС;
 P_c и w_{c4} - давление сжатой ПГС на выходе из диффузора
и ее скорость;

G_B , G_r , G_{PH} - расходы воздуха, гремучей смеси и водя-
ного пара в эжектируемой ПГС;

$\gamma = (d_2/d_3)^2$ - степень сужения конической части ка-
меры смешения;

γ_M , γ_{c3} , γ_{c4} , γ_{H2} - коэффициенты, учитывающие по-
тери на трение в элементах проточной части ПА.

4.4.4. Для определения u^{opt} рассчитывается зависимость
 $u = f(\lambda_{c3})$, выбирается максимальное значение u и соответст-
вующее ему оптимальное значение λ_{c3} .

4.4.5. Определение коэффициента эжекции, который может
иметь ПА при заданной скорости ПГС на входе в диффузор (λ_{c3}),
сводится к решению нижеприведенной системы нелинейных алгебро-
ических уравнений, полученной с использованием уравнений сох-
ранения количества движения, расхода и газодинамических функ-
ций:

$$u' = \frac{K_1 \lambda_{PH} \frac{a_p}{a_c} - K_3 \lambda_{c3}}{K_4 \lambda_{c3} - K_2 \lambda_{H2} \frac{a_H}{a_c}}; \quad (4.16)$$

$$a_c = \sqrt{\frac{a_p^2 + u' a_H^2}{1 + u'}}; \quad (4.17)$$

$$K_3 = 1 + \frac{\gamma_{c4} \frac{a_p}{a_c} \Pi_{H2} P_H}{K_p \Pi_{PH} \lambda_{c3} \rho_{PH} \rho_p \gamma} \left\{ \frac{\Pi_{c3}}{\Pi_{c2}} - \gamma + \frac{1}{3} \left[\gamma_1 + \gamma_2 \left(\frac{P_c}{P_H} \right)^{1-\gamma} \left(\frac{\Pi_{c3}}{\Pi_{c2}} \right)^{1-\gamma} \right] \right\}; \quad (4.18)$$

$$K_9 = 1 + \frac{q_{c1} \frac{a_n}{ac} \Pi_{N2}}{k_n \Pi_{N2} \lambda_{c3} q_{N2} \gamma} \left\{ \frac{\Pi_{c3}}{\Pi_{c2}} - \gamma + \frac{1}{3} \left[\Phi_1 + \Phi_2 \left(\frac{k_c}{R_n} \right)^{1-\tau} \left(\frac{\Pi_{c2}}{\Pi_{c3}} \right)^{1-\tau} \right] \right\}; \quad (4.19)$$

$$q_{c2} = \left(\frac{k_c + 1}{2} \right)^{\gamma(k_c-1)} \lambda_{c3} \left(1 - \frac{k_c - 1}{k_c + 1} \lambda_{c3}^2 \right)^{\gamma(k_c-1)}; \quad (4.20)$$

$$\Pi_{c3} = \left(1 - \frac{k_c - 1}{k_c + 1} \lambda_{c3}^2 \right)^{k_c/(k_c-1)}; \quad (4.21)$$

$$\Pi_{N2} = \left(1 - \frac{k_n - 1}{k_n + 1} \lambda_{N2}^2 \right)^{k_n/(k_n-1)}; \quad (4.22)$$

$$k_c = \frac{\frac{k_p}{k_p - 1} + \frac{k_n}{k_n + 1} - \frac{R_n}{R_n} \cdot U'}{\frac{1}{k_p - 1} + \frac{1}{k_n - 1} - \frac{R_n}{R_n} \cdot U'}; \quad (4.23)$$

$$q_{N2} = \frac{U'}{\gamma(1+U') \frac{ac}{a_n} \frac{k_n}{k_c} \frac{\Pi_{N2}}{\Pi_{c3}} \frac{R_n}{R_c} \frac{1}{q_{c2}} - \frac{q_p}{a_n} \frac{k_n}{k_p} \frac{\Pi_{N2}}{\Pi_{p2}} \frac{R_n}{R_p} \frac{1}{q_{p2}}}; \quad (4.24)$$

$$q_{N2} = \left(\frac{k_n + 1}{2} \right)^{\gamma(k_n-1)} \lambda_{N2} \left(1 - \frac{k_n - 1}{k_n + 1} \lambda_{N2}^2 \right)^{\gamma(k_n-1)}; \quad (4.25)$$

$$П_{с*} = \left(\frac{2}{k_c + 1} \right)^{k_c / (k_c - 1)} ; \quad (4.26)$$

$$П_{с2} = П_{н2} (P_H / P_c) ; \quad (4.27)$$

$$\xi = 0,65 - 0,0004 \frac{P_c}{P_H} - 2,5 u' . \quad (4.28)$$

4.4.6. Неизвестными в этой системе являются: u' , K_3 , K_4 , a_c , $\lambda_{н2}$, $П_{н2}$, $П_{с3}$, $П_{с*}$, $\varphi_{н2}$, K_c , $\varphi_{с3}$, ξ , $П_{с2}$.

4.4.7. Значения K_p , R_n , R_p , $\varphi_{с4}$, γ задаются в исходных данных и сохраняют неизменность в процессе расчета.

4.4.8. Значения a_p , a_n , $П_{р*}$, Φ_1 , Φ_2 , $\lambda_{рн}$, $\varphi_{рн}$, K_1 , K_2 , P_c , P_H также неизменны для каждого ИА. Они рассчитываются по формулам:

$$K_1 = \varphi_{р1} \varphi_{с3} \varphi_{с4} ; \quad (4.29)$$

$$K_2 = \varphi_{с3} \varphi_{с4} \varphi_{н2} ; \quad (4.30)$$

$$\Phi_1 = 2\gamma - \sqrt{\gamma} - 1 ; \quad (4.31)$$

$$\Phi_2 = \gamma + \sqrt{\gamma} - 2 ; \quad (4.32)$$

$$\Pi_{pH} = \left(\frac{a}{k_p + 1} \right)^{k_p / (k_p - 1)} ; \quad (4.33)$$

$$\Pi_{H\pi} = \left(\frac{a}{k_H + 1} \right)^{k_H / (k_H - 1)} ; \quad (4.34)$$

$$\lambda_{pH} = \sqrt{\frac{k_p + 1}{k_p - 1} \left[1 - \left(\frac{p_H}{p_p} \right)^{\frac{k_p - 1}{k_p}} \right]} ; \quad (4.35)$$

$$\rho_{pH} = \left(\frac{k_p + 1}{2} \right)^{\frac{1}{2}(k_p - 1)} \lambda_{pH} \left(1 - \frac{k_p - 1}{k_p + 1} \lambda_{pH}^2 \right)^{\frac{1}{2}(k_p - 1)} ; \quad (4.36)$$

$$p_c = p_H (p_c / p_H) . \quad (4.37)$$

Значения k_H , p_H , a_H , a_p определяются по формулам п.4.3.

4.4.9. Относительная адиабатная скорость $\lambda_{c\pi}$, являющаяся коэффициентом приведенной выше системы уравнений, меняется от 0 до 1 с шагом, заложенным в программе.

4.4.10. После расчета зависимости $u' = \varphi(\lambda_{c\pi})$ вычисляются геометрические размеры сопла и камеры смещения ПА при тех же значениях $\lambda_{c\pi}$ и полученных в результате решения

системы уравнений (4.16) + (4.28) значениях κ_c , Π_{c*} , a_c , q_{c3} и u' . В результате имеем ряд ПА, геометрические размеры сопел и камер смешения которых определены без учета предельного режима.

4.4.11. Значение основного геометрического параметра ПА рассчитывается по формуле:

$$\left(\frac{f_3}{f_{p*}}\right)' = \frac{\kappa_p}{\kappa_c} \frac{\Pi_{p*}}{\Pi_{c*}} \frac{p_p}{p_c} \frac{a_c}{a_p} \frac{1+u'}{q_{c3}}. \quad (4.38)$$

4.4.12. Геометрический параметр рабочего сопла ПА вычисляется при условии равенства статического давления рабочего пара на срезе сопла p_{p2} в расчетном режиме и полного давления эжектируемой ПТС p_H по формуле:

$$\frac{f_{p2}}{f_{p*}} = \frac{1}{q_{pH}}. \quad (4.39)$$

4.4.13. Расход рабочего пара G_p' на ПА определяется по вычисленному коэффициенту эжекции u' , заданном в исходной информации расходам воздуха G_B и газа G_r и вычисленному расходу пара в эжектируемой ПТС ($G_{пн}$):

$$G_p' = (G_B + G_r + G_{пн}) / u'. \quad (4.40)$$

4.4.14. Диаметр критического сечения сопла (рис.3,а) рассчитывается по формуле:

$$d_{p*}' = \sqrt{\frac{4 G_p' a_p}{\kappa_p \Pi_{p*} p_p 3.14}}. \quad (4.41)$$

4.4.15. Выходной диаметр сопла рассчитывается исходя из геометрического параметра сопла и диаметра его критического сечения по формуле:

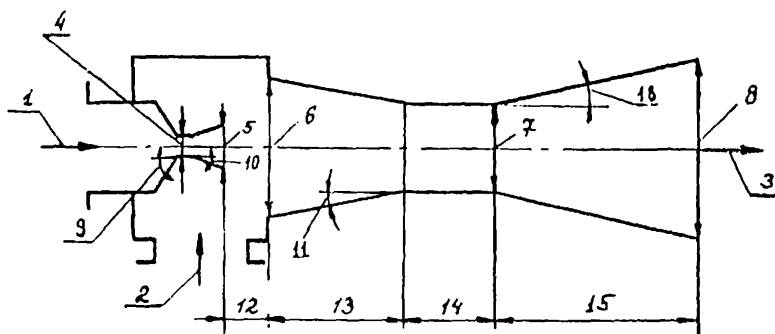


Рис. 3 Схема пароструйного аппарата

1 - рабочий пар; 2 - эжектируемая ПГС; 3 - смесь рабочего пара и эжектируемой ПГС; 4 - $d_{рж}$; 5 - $d_{р1}$; 6 - d_2 ; 7 - d_3 ; 8 - d_4 ; 9 - $\varnothing_{сс}$; 10 - $\varnothing_{рс}$; 11 - $\varnothing_{жт}$; 12 - $L_{св}$; 13 - $L_{жт}$; 14 - $L_{жк}$; 15 - L_2 ; 16 - \varnothing_2 .

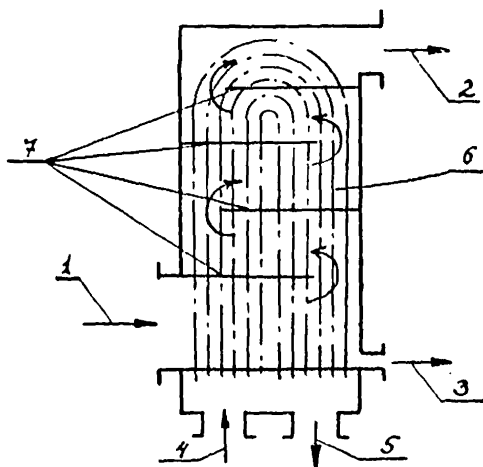


Рис. 4 Схема теплообменника

$$d_{pi}' = \sqrt{f_{pi}/f_{pi*}} \cdot d_{pi*}' . \quad (4.42)$$

4.4.16. Длина конической расширяющейся выходной части сопла рассчитывается по формуле:

$$L'_{pc} = (d_{pi}' - d_{pi*}') / (\alpha \cdot \operatorname{tg} \vartheta_{pc}) , \quad (4.43)$$

где угол ϑ_{pc} следует принимать равным $5-7^\circ$.

4.4.17. Диаметр цилиндрической части камеры смещения рассчитывается по основному геометрическому параметру аппарата и диаметру критического сечения сопла по формуле:

$$d'_x = d_{pi*}' \sqrt{(f_x/f_{pi*})'} . \quad (4.44)$$

4.4.18. Диаметр входного сечения камеры смещения вычисляется по заданной в исходной информации степени сужения конической части камеры смещения γ и диаметру d'_x по формуле:

$$d'_z = \sqrt{\gamma} \cdot d'_x . \quad (4.45)$$

4.4.19. Длина конической части камеры смещения рассчитывается по ее входному и выходному диаметрам и углу между осью аппарата и образующей конической части камеры смещения $\vartheta_{кон}$ по формуле:

$$L'_{кон} = (d'_z - d'_x) / (\alpha \cdot \operatorname{tg} \vartheta_{кон}) , \quad (4.46)$$

где угол $\vartheta_{кон}$ следует принимать равным 5° .

4.4.20. Длина цилиндрической части камеры смещения

L'_{ex} должна быть равна 5 диаметрам d'_3 .

4.4.21. Расстояние от выходного сечения сопла до входного сечения камеры смешения L'_{ex} рассчитывается с помощью величин L и d , которые вычисляются следующим образом:

$$\text{при } u' \leq 0,5 \quad L = (\sqrt{0,083 + 0,76 u'} - 0,29) d_p / 0,16, \quad (4.47)$$

$$d = d'_p \sqrt{0,083 + 0,76 u'}; \quad (4.48)$$

при $u' > 0,5$

$$L = (0,37 + u') / 0,352 \cdot d'_p, \quad (4.49)$$

$$d = 1,55 d'_p (1 + u'). \quad (4.50)$$

Если $d'_3 > d$, то $L'_{ex} = L$, иначе $L'_{ex} = L + \frac{d - d'_3}{2}$.

4.4.22. Для каждого варианта геометрии ПА (каждого значения $\lambda_{cз}$) рассчитывается предельный коэффициент инжекции, то есть находится зависимость $u'' = f(\lambda_{cз})$. Вычисление u'' производится по формулам п.4.6.

4.4.23. Точки кривой $u = f(\lambda_{cз})$ могут соответствовать как предельному (диапазон $\lambda_{cз}$, в котором $u'' < u'$), так и допредельному (диапазон $\lambda_{cз}$, в котором $u'' > u'$) режимам. Соответственно u может быть равен предельному или допредельному значению.

4.4.24. После выбора максимального значения коэффициента инжекции u''^{max} (п.4.4.4.), по формулам (4.38) + (4.50) вычисляются геометрические размеры сопла и камеры смешения ПА, а также расход рабочего пара при $u' = u''^{max}$.

4.4.25. Диаметр выходного сечения диффузора определяется по заданному в исходной информации значению скорости ПГС $W_{сг}$, расходам G_{ℓ} , G_r , $G_{лн}$, G_p и термодинамическим параметрам на выходе из диффузора ($p_{сг}$, $I_{лг}$, $v_{лг}$, $p_{лг}$, $E_{сг}$).

4.4.26. Энтальпия пара в ПГС на выходе из диффузора вычисляется в предположении отсутствия тепловых потерь:

$$I_{лг} = (I_p G_p + I_{лн} G_{лн}) / (G_p + G_{лн}). \quad (4.51)$$

4.4.27. Парциальное давление пара в ПГС вычисляется по формуле:

$$p_{лг} = p_{сг} \frac{1 - E_{сг}}{1 - (1 - R_{\ell r} / R_n) E_{сг}}, \quad (4.52)$$

где $p_{сг}$ принимается равным p_c ; $E_{сг}$ определяется по формуле:

$$E_{сг} = \frac{G_{\ell} + G_r}{G_{\ell} + G_r + G_{лн} + G_p}. \quad (4.53)$$

4.4.28. Удельный парциальный объем пара в ПГС $v_{лг}$ определяется по рассчитанным значениям $p_{лг}$ и $I_{лг}$ с помощью таблиц термодинамических свойств воды и водяного пара.

4.4.29. Диаметр выходного сечения диффузора рассчитывается по формуле:

$$d_f = \sqrt{\frac{4 v_{лг} (G_p + G_{лн})}{W_{сг} \cdot 3.14}}. \quad (4.54)$$

4.4.30. Длина диффузора вычисляется по формуле:

$$L_D = (d_4 - d_3) / (2 \cdot \tan \theta_D), \quad (4.55)$$

где θ_D - угол между осью аппарата и образующей диффузора следует принимать равным 5° .

4.4.31. Следует отметить, что расстояние от выходного сечения сопла до входного сечения камеры смешения $L_{СК}$ вычисляется на основании формул для затопленной струи, истекающей в неограниченное пространство. Это можно принять в качестве первого приближения, поэтому значение $L_{СК}$, следует использовать как ориентировочное для конструктивного выполнения узла крепления сопла, который должен позволить произвести экспериментальную наладку для выбора оптимального значения $L_{СК}$.

4.4.32. Приемная камера ПА должна иметь сечение, ортогональное его оси, по площади равное не менее чем четырем площадям сечения входа в камеру смешения.

4.5. Расчет теплообменников

4.5.1. Целью расчета Т является выбор такой их конструкции, которая обеспечивает отвод из МПЭ требуемого количества пара, соответствующего заданной степени конденсации ψ , использованной при расчете ПА.

4.5.2. Т рассчитываются при максимальном расходе воздуха или неконденсирующихся газов в эжектируемой ПТС.

4.5.3. Параметры, используемые в формулах и тексте п.4.5, относятся только к режиму максимальной рабочей подачи МПЭ по воздуху, поэтому для удобства чтения верхний индекс " * " опущен.

4.5.4. Количество пара ($G_{пг}$)_i, поступающего в составе ПТС на вход в Т i-й ступени, определяется следующим образом:

$$(G_{пч})_i = (G_p)_i + (G_{тн})_i, \quad (4.56)$$

для Т I ступени ($i = 1$);

$$(G_{пч})_i = (G_p)_i + (G_{пт})_{(i-1)}, \quad (4.57)$$

для Т II ступени ($i > 1$),

где $(G_p)_i$ получены из расчета ПА (п.4.4), $(G_{пч})_i$ - из расчета расхода и параметров ПГС, эжектируемой ПА (п.4.3), а $(G_{пт})_{(i-1)}$ является результатом расчета процесса теплообмена в Т ($i - 1$) ступени.

4.5.5. Давления ПГС (P_c)_i и энтальпия водного пара в ней ($I_{пч}$)_i на входе в i -й Т выбираются из результатов расчета ПА (п.4.4).

4.5.6. Расход охлаждающей воды на МПЭ зависит от числа МПЭ (при параллельном их включении) и определяется по формуле:

$$G_0 = G_k / \varepsilon, \quad (4.58)$$

где ε - число эжекторов; G_k - расход основного конденсата в номинальном режиме работы турбоустановки.

4.5.7. Температура охлаждающей воды на входе в МПЭ принимается равной температуре основного конденсата при максимальной температуре циркуляционной воды за год для климатической зоны, где расположена электростанция.

4.5.8. В пусковых режимах работы турбоустановки и в режимах ее работы с нагрузкой меньше номинальной, когда количества конденсата, прокачиваемого через Т, недостаточно для эффективного охлаждения ПГС, следует использовать рециркуляцию конденсата.

4.5.9. Количество сконденсировавшегося пара, параметры ПГС и нагрев охлаждающей воды в Т рассчитываются на каждом из участков, на которые разбивается общая поверхность теплообмена.

4.5.10. Расчет процесса теплообмена на участке поверхности, расположенном на входе ПГС в Т ($j=1$), выполняется с использованием заданных в исходной информации расходов и параметров ПГС и охлаждающей воды.

4.5.11. Для каждого последующего участка поверхности исходными данными являются результаты расчета предыдущего.

4.5.12. Процесс конденсации пара из ПГС на j -м участке поверхности рассчитывается с помощью решения следующей системы нелинейных алгебраических уравнений (параметры в этой системе уравнений относятся только к j -му участку, поэтому для удобства чтения формул индекс " j " опущен).

$$q = \beta(P_c - P_{н.ф})Z; \quad (4.59)$$

$$q = \alpha_x(t_{ф} - t_{см}); \quad (4.60)$$

$$q = \frac{t_{см} - t_0}{\frac{d_H}{\alpha_H} + \frac{1}{\alpha_0} + R_2}; \quad (4.61)$$

$$\beta = \beta_{HH} [\varepsilon + 0,4(P_H - P_{н.ф})/P_c]^{-1}; \quad (4.62)$$

$$\alpha_x = \alpha_{HH} (1 - K_6 K_S^{N_2}) \times (B_H)_i; \quad (4.63)$$

$$\alpha_{\text{HK}} = 0,943 \frac{\lambda_{\text{K}}^{0,75} \rho_{\text{K}}^{1,0} \tau_{\text{K}}^{0,25}}{[\mu_{\text{K}} \text{Ln}(t_{\text{zp}} - t_{\text{cm}})]^{0,25}} ; \quad (4.64)$$

$$K_5 = \alpha_{\text{K}}^2 \lambda_{\text{K}} (t_{\text{zp}} - t_{\text{cm}}) / (d_{\text{H}} \mu_{\text{K}} \tau) ; \quad (4.65)$$

$$\alpha_0 = 0,021 \text{Re}_0^{0,10} \rho_0^{0,43} \frac{\lambda_0}{d_{\text{H}}} \left(\frac{\rho_0}{\rho_{0,\text{cm}}} \right)^{0,25} ; \quad (4.66)$$

$$t_{0,\text{bux}} = \text{H} \frac{\Delta G_{\text{H}} \tau}{(G_0)_i C_0} + t_{0,\text{br}} ; \quad (4.67)$$

$$t_0 = 0,5 (t_{0,\text{br}} + t_{0,\text{bux}}) ; \quad (4.68)$$

$$\text{Re}_0 = (\omega_0)_i \rho_0 d_{\text{H}} / \mu_0 ; \quad (4.69)$$

$$\Delta G_{\text{H}} = q(f_{\text{H}})_i \tau / (\tau \text{H}) ; \quad (4.70)$$

$$t_{\text{K}} = t_{\text{cm}} + 0,3 (t_{\text{zp}} - t_{\text{cm}}) ; \quad (4.71)$$

$$\lambda = 0,474 + 0,00225 t - 0,0000118 t^2 ; \quad (4.72)$$

$$\mu = 10^{-6} / (0,0025 t + 0,0055) ; \quad (4.73)$$

$$Pr_0 = 10 / (0,05 t + 0,6) ; \quad (4.74)$$

$$\beta = \beta(t) ; \quad (4.75)$$

$$\gamma = \gamma(t) ; \quad (4.76)$$

$$\rho = \rho(t) ; \quad (4.77)$$

В уравнении (4.63) коэффициенты K_6 и m_1 зависят от K_5 : если $K_5 \leq 5$, то $K_6 = 0,31$ и $m_1 = 0,33$, если $K_5 > 5$, то $K_6 = 0,24$ и $m_1 = 0,5$.

4.5.13. Уравнения (4.75) + (4.77) выражают зависимости плотности воды, давления насыщения водяного пара и его скрытой теплоты конденсации от температуры, приведенные в таблицах термодинамических свойств воды и водяного пара.

4.5.14. Зависимости (4.72), (4.73) и (4.75) используются для расчета свойств конденсата и охлаждающей воды, поэтому число уравнений в системе увеличивается на три. Уравнение (4.74) используется для расчета чисел Прандтля охлаждающей воды при температуре t_0 и $t_{св}$ (Pr_0 и $Pr_{св}$).

4.5.15. В этой системе уравнений неизвестные t_0 , $t_{св}$.

$\rho_0, \mu_0, \lambda_0, Re_0, Pr_0, \alpha_0, t_{cm}, t_k,$
 $\rho_{с.ст}, \rho_k, \lambda_k, \mu_k, t_{cp}, \varepsilon, P_{н.зр},$
 $\alpha_{нн}, K_5, \alpha_k, \beta, \varphi, \Delta G_n$; коэффициен-
 ты - $P_c, d_{вн}, d_n, \lambda_{тр}, R_z, \beta_{нн}, \varepsilon, m_s,$
 $K_6, (W_0)_i, N, (G_0)_i, t_{обх}, (B_n)_i, \zeta, (f_n)_i, C_0.$

4.5.16. Расчет каждого Т i -й ступени начинается с определения расхода охлаждающей воды, прокачиваемой через его трубную систему $(G_0)_i$, и ее температуры на входе $(t_{обх})_i$.

4.5.17. В зависимости от схемы соединения Т по охлаждающей воде \mathcal{E} ее расход через каждый Т и температура на входе в него определяются различными способами:

при последовательном соединении (рис.5, а)

$$(G_0)_i = G_0; (t_{обх})_i = t_{1.0}; (t_{обх})_{i>1} = (t_{обх})_{(i-1)}$$

при параллельном соединении (рис.5, б)

$$(G_0)_i = G_0 / \left(1 + \frac{N(i+1)}{N_i} + \frac{N(i+2)}{N_i} + \dots + \frac{N_N}{N_i}\right); (t_{обх})_i = t_{1.0}$$

при смешанном соединении для трехступенчатого МПЭ (рис.5,

в).

$$(G_0)_1 = G_0; (G_0)_2 = G_0 / (1 + N_3/N_2); (G_0)_3 = G_0 / (1 + N_2/N_3)$$

$$(t_{обх})_1 = t_{1.0}; (t_{обх})_{i>1} = (t_{обх})_{(i-1)}$$

4.5.18. Скорость охлаждающей воды в трубках l -го Т (при $\rho_0 \approx 1000 \text{ кг/м}^3$)

$$(W_0)_i = 4(G_0)_i \zeta_i / (3.14 N_i d_{вн}^2) \quad (4.78)$$

4.5.19. Перед расчетом процесса теплообмена в каждом N -м ходе ПТС вычисляются:

площадь поверхности в пределах N -го хода

$$(f_n)_i = (L_n)_i \cdot 3.14 N_i d_n \quad (4.79)$$

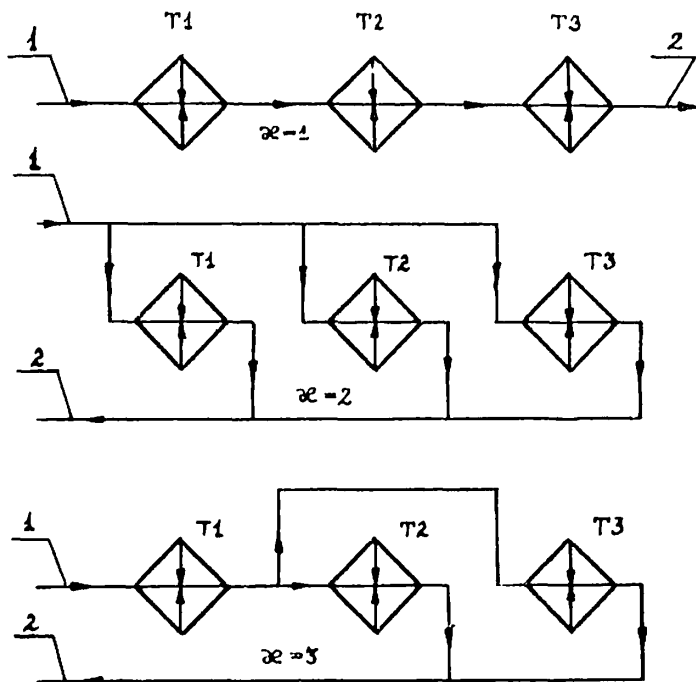


Рис.5 Схемы соединения теплообменников по охлаждающей воде.

(на примере трехступенчатого эжектора)

T1, T2, T3 - теплообменники I, II и III ступеней;

1 - вход охлаждающей воды;

2 - выход охлаждающей воды.

коэффициент, учитывающий влияние на значение α_k наличия конденсата

$$(B_n)_i = \left(\frac{\sum_i^j L_n - \sum_i^{n-1} L_n}{L_n} \right)^{-0,1} \quad (4.80)$$

4.5.20. Перед расчетом процесса теплообмена на каждом j -м участке определяются:
расход пара в ПГС

$$(G_n)_j = (G_{n+})_i - \sum_i^n \left[\sum_i^{i-1} (\Delta G_n)_j \right]_n ; \quad (4.81)$$

относительное объемное содержание пара в ПГС

$$\varepsilon_j = 1 / \left[1 + R_{gr} / R_n \cdot (G_n)_j / (G_{gr} + G_r) \right] ; \quad (4.82)$$

парциальное давление пара в ПГС

$$(P_n)_j = (P_c)_j (1 - \varepsilon_j) ; \quad (4.83)$$

температура ПГС (t_c)_j определяется по таблицам термодинамических свойств воды и водяного пара: если пар насыщеннй, то по давлению $(P_n)_j$, если пар перегретый, то поenthalпия пара $(I_{n+})_i$ и его парциальному давлению $(P_{n+})_i$ (значения $(I_{n+})_i$ и $(P_{n+})_i$ вычислены в п.4.4);

плотность ПГС

$$(P_c)_j = \frac{(P_n)_j (1 + R_{gr} \varepsilon_j / R_n)}{(t_c + 273.15)_j R_n} ; \quad (4.84)$$

скорость ПГС

$$(Wc)_j = \frac{(Gn)_j + Gb + Gr}{(\rho c)_j (L_n)_i (N_i/M_i + 1)(S_2 - d_n)} ; \quad (4.85)$$

динамический коэффициент вязкости

$$(\mu c)_j = \frac{(1 - \varepsilon_j)(M_n)_j + (1 + R_n/R_r)\varepsilon_j(M_r)_j}{1 + R_n\varepsilon_j/R_r} ; \quad (4.86)$$

где $(M_n)_j = M_n(t, p)$ и $(M_r)_j = M_r(t, p)$

задаются в табличном виде, а $(M_n)_j$ и $(M_r)_j$ определяются с помощью интерполяции;

число Рейнольдса ПГС

$$(Re_c)_j = (Wc)_j d_n (\rho c)_j / (\mu c)_j ; \quad (4.87)$$

давление ПГС перед рассчитываемым j -м участком вычисляется с учетом газодинамического сопротивления пучка труб предыдущего $(j - 1)$ участка

$$(\rho c)_j = (\rho c)_{(j-1)} - 1.42 \left(\frac{S_2}{d_n} - 1 \right)^{1.33} (Re_c)_j^{-0.15} \frac{M_i (\rho c W_c^2)}{N} \Big|_{(j-1)} + d \left(\frac{\rho c W_c^2}{2} \right)_j ; \quad (4.88)$$

при $n = j = 1$, $(\rho c)_1 = (\rho c)_0$;

коэффициент диффузии пара в ПГС, отнесенный к градиенту парциального давления

$$D_j = \frac{1.459 \cdot 10^6}{(R)_j} \left(\frac{t_c + 273}{273} \right)_j^{1.1} ; \quad (4.89)$$

диффузионный критерий Прандтля ПТС

$$(Sc)_j = (\mu_c)_j / [(Re)_j D_j \rho_n (t_c + 273)] ; \quad (4.90)$$

коэффициент массоотдачи в ПТС при полной аналогии между явлениями тепло- и массообмена

$$\beta_{нн} = \frac{D_j}{d_n} 0,35 \left(\frac{S_1}{S_2} \right)^{0,20} (Re_c)_j^{0,68} (Sc)_j^{0,36} ; \quad (4.91)$$

$$(t_{a,вх})_j = t_{1,0} \text{ при } n=1 \text{ и } (t_{a,вх})_j = (t_{a,вх})_j \text{ при } n > 1 \quad (4.92)$$

4.5.21. В основу алгоритма решения системы уравнений (4.59) + (4.77) положен метод Ньютона-Рундмана.

4.5.22. Поверочный расчет системы Т начинается с расчета Т I ступени, затем II и так далее.

4.5.23. Количество пара в ПТС на выходе из Т ($G_{пг}$)_i определяется по формуле (4.81) при $j = И$ и $n = Н$.

4.5.24. Критерием выбора конструкции Т из рассчитываемой серии является равенство с заданной точностью значений расходов пара в ПТС на выходе из Т i - й ступени ($G_{пг}$)_i и расхода пара в ПТС, эжектируемой (i + 1)- й ступенью сжатия ($G_{пн}$)_(i+1), что означает совпадение полученной степени конденсации пара в Т с заданной в исходных данных и использованной в расчете ПА.

4.6. Расчет предельного коэффициента эжекции ПА и давления ПТС на входе в МПЭ при нормированном расходе воздуха.

4.6.1. Предельный коэффициент эжекции U'' и давление ПТС ρ_n рассчитываются с использованием одной системы

уравнений. В случае расчета u'' , давление ПГС на входе в МПЭ P_N принимается равным $(P_N^*)_I$ и используется как коэффициент этой системы уравнений. В случае расчета P_N коэффициент эжекции u'' не вычисляется. Уравнение для его расчета заменяется на уравнение для расчета P_N .

4.6.2. Исходными данными для вычисления u'' являются:

результаты расчета геометрических размеров сопла и камеры смещения ПА I ступени: $d_{p*}'(\zeta_{p*}')$, $d_n'(\zeta_{p1})$, $d_2'(\zeta_2')$, $d_3'(\zeta_3')$, L'_{ca} , L'_{ca} , θ_{ca} , а также расход рабочего пара G_p' при всех значениях λ_{ca} . температура $(t_N^*)_1$, парциальное давление $(P_{nN}^*)_1$ в эжектируемой ПГС и критические скорости смеси неконденсирующихся газов a_{gr}^* и рабочего пара a_p , определенные по формулам п.4.3;

расходы воздуха G_i^* и газа G_r в эжектируемой ПГС; газовые постоянные смеси неконденсирующихся газов в ПГС R_{gr}^* и пара R_n ;

показатели адиабаты пара K_n и смеси неконденсирующихся газов K_{gr}^* ;

давление рабочего пара P_p .

4.6.3. Все параметры, использованные в п.4.6.5. + 4.6.8 относятся к режиму работы ПА I ступени при расходе воздуха G_i^* , поэтому для удобства чтения формул "индексы верхний * " и нижний "1" опущены. Геометрические размеры по той же причине также используются без верхнего индекса "1".

4.6.4. Расчет u'' производится при тех же значениях λ_{ca} , что и расчет u' (п.4.4).

4.6.5. Расчет начинается с вычисления площади выходного сечения сопла и газодинамических параметров рабочего пара в нем:

$$\text{площадь сечения } f_{p1} = 3,14 d_{p1}^2 / 4 \quad ; \quad (4.93)$$

газодинамическая функция $q_{pi} = (d_{pi}/d_{pi})^2$; (4.94)
 относительная адиабатная скорость λ_{pi} определяется

из формулы

$$q_{pi} = \left(\frac{\kappa_p + 1}{2}\right)^{1/(\kappa_p - 1)} \lambda_{pi} \left(1 - \frac{\kappa_p - 1}{\kappa_p + 1} \lambda_{pi}^2\right)^{1/(\kappa_p - 1)}; \quad (4.95)$$

относительное давление

$$P_{pi} = \left[1 - (\kappa_p - 1) \lambda_{pi}^2 / (\kappa_p + 1)\right]^{\kappa_p / (\kappa_p - 1)}; \quad (4.96)$$

статическое давление $P_{pi} = P_{pi} \cdot P_p$; (4.97)
 число Маха

$$M_{pi} = \lambda_{pi} / \sqrt{(\kappa_p + 1)/2 - (\kappa_p - 1) \lambda_{pi}^2 / 2}; \quad (4.98)$$

газодинамическая функция $Z_{pi} = \lambda_{pi} + 1 / \lambda_{pi}$; (4.99)

4.6.6. Затем решается нижеприведенная система уравнений, которую можно разделить на несколько групп.

Уравнения для определения показателя адиабаты и критической скорости аэктируемой ЦС:

$$V_N = (G_L + G_r) (t_N + 273.15) R_{Lr} / (P_N - P_{NN}); \quad (4.100)$$

$$G_{NN} = P_{NN} V_N / [R_N (t_N + 273.15)]; \quad (4.101)$$

$$\alpha_N = \sqrt{[a_{Lr}^2 (G_L + G_r) + a_{NN}^2 G_{NN}] / (G_L + G_r + G_{NN})}; \quad (4.102)$$

$$K_H = \frac{\frac{K_n}{K_n - 1} + \frac{G\beta + G_r}{G_{пк}} \times \frac{K_{\beta r}}{K_{\beta r} - 1} \times \frac{R_{\beta r}}{R_n}}{\frac{1}{K_n - 1} + \frac{G\beta + G_r}{G_{пк}} \times \frac{1}{K_{\beta r} - 1} \times \frac{R_{\beta r}}{K_n}}; \quad (4.103)$$

Уравнения для определения размеров максимального сечения рабочей струи:

$$\chi_{рм} = \chi_{р1} + \left(\frac{K_p + 1}{2}\right)^{\frac{1}{2}(K_p - 1)} \frac{(f_{рм}/f_{р1} - 1) P_H^\varphi}{P_p q_{р1}}; \quad (4.104)$$

$$\frac{f_{рм}}{f_{р1}} = \frac{\lambda_{р1} P_{р1}^{\frac{1}{2}K_p}}{\lambda_{рм} [1 - (K_p - 1) \lambda_{рм}^2 / (K_p + 1)]^{\frac{1}{2}(K_p - 1)}}; \quad (4.105)$$

$$\lambda_{рм}^2 - \lambda_{рм} \chi_{рм} + 1 = 0; \quad (4.106)$$

$$\chi_{рм} = \sqrt{f_{рм} / 3.14}; \quad (4.107)$$

Уравнения для вычисления геометрических параметров $\chi_{рм}$ и $U_{рм}$, определяющих профиль рабочей струи, а также уравнения для расчета минимального кольцевого сечения, в котором эжектируемая ПГС движется с критической скоростью:

$$\chi_{рм} = 1.55 K_z \gamma_{р1} M_{р1}^{0.5} \left[\left(\frac{P_{р1} M_{р1}^2 - 1}{P_n M_n^2 - 1} \right)^{0.5} - (M_n^2 - 1)^{0.5} \right] + \gamma_n (M_n^2 - 1)^{0.5} K_z, \quad (4.108)$$

где $K_z = 1$ при $P_{р1}/P_n \geq 2$ и $K_z = (0.5 P_{р1}/P_n)^{0.2}$ при $P_{р1}/P_n < 2$;

$m_2 = 0.521/\sqrt{M_{р1}}$ при $M_{р1} \leq 1.5$ и $m_2 = 0.451 - 0.16 M_{р1}$ при $M_{р1} > 1.5$;

$$U_{рм} = 0.5(\chi_{рм}^2 + \gamma_{р1}^2 - \gamma_{рм}^2) / (\gamma_{рм} - \gamma_{р1}); \quad (4.109)$$

$$x_s = (x_{pm} + \tau_2 \operatorname{tg} \vartheta_{kc} + L_{ck} \operatorname{tg}^2 \vartheta_{kc} + y_{pm} \operatorname{tg} \vartheta_{kc}) / (1 + \operatorname{tg} \vartheta_{kc}); \quad (4.110)$$

$$(\tau_{kc})_s = \tau_2 - (x_s - L_{ck}) \operatorname{tg} \vartheta_{km} \quad \text{при } x_{pm} < (L_{ck} + L_{km}); \quad (4.111, a)$$

$$(\tau_{kc})_s = \tau_3 \quad \text{при } x_{pm} \geq (L_{ck} + L_{km}); \quad (4.111, b)$$

$$\tau_{ps} = \sqrt{(y_{pm} + \tau_{pm})^2 - (x_{pm} - x_s)^2} - y_{pm}; \quad (4.112)$$

$$f_{H*} = \left\{ 3.14 \left[\tau_{ps} + [(\tau_{kc})_s - \tau_{ps}] \cos^2 \vartheta_{kc} \right]^2 - \tau_{ps}^2 \right\} / \cos \vartheta_{kc}; \quad (4.113)$$

В формулах (4.110) и (4.113) $\vartheta_{kc} = \vartheta_{km}$ при $x_s < (L_{ck} + L_{km})$ и $\vartheta_{kc} = 0$ при $x_s \geq (L_{ck} + L_{km})$.

Уравнения для определения среднего давления на боковую поверхность рабочей струи от сечения I-I до M-M:

$$(\tau_{kc})_h = \tau_2 - (x_h - L_{ck}) \operatorname{tg} \vartheta_{km} \quad \text{при } x_h < (L_{ck} + L_{km}); \quad (4.114, a)$$

$$(\tau_{kc})_h = \tau_3 \quad \text{при } x_h \geq (L_{ck} + L_{km}); \quad (4.114, b)$$

$$\tau_{ph} = \sqrt{(y_{pm} + \tau_{pm})^2 - (x_{pm} - x_h)^2} - y_{pm}; \quad (4.115)$$

$$f_{hh} = 3.14 [(\tau_{kc})_h^2 - \tau_{ph}^2]; \quad (4.116)$$

$$q_{N(h-1)} = q_{Nh} f_{Nh} / f_{N(h-1)} ; \quad (4.117)$$

$$q_{Nh} = [(K_N + 1)/2]^{1/(K_N - 1)} \lambda_{Nh} \left[1 - (K_N - 1) \lambda_{Nh}^2 / (K_N + 1) \right]^{1/(K_N - 1)} ; \quad (4.118)$$

$$p_{Nh} = p_N \left[1 - (K_N - 1) \lambda_{Nh}^2 / (K_N + 1) \right]^{1/2(K_N - 1)} ; \quad (4.119)$$

$$p_{Nh}^{sp} = 0,5 [p_{Nh} + p_{N(h-1)}] ; \quad (4.120)$$

$$p_N^{sp} = \frac{0,5 [p_N + p_{N(h-1)}] (f_{p_i, h=c} - f_{p_i}) + 3,14 \sum_{h=2}^{h=0} p_{Nh}^{sp} [\tau_{p_i}^2 - \tau_{p_i(h-1)}^2]}{f_{p_m} - f_{p_i}} ; \quad (4.121)$$

Уравнения (4.114) + (4.120) решаются при $(\mathcal{H} + 1)$ значениях x в диапазоне от $x = x_{p_m}$ до $x = L_{cx}$. Начальные значения параметров для решения этих уравнений и вычисления p_N^{sp} по уравнению (4.121) приняты следующими:

$$x_{p_i} = x_{p_m} ;$$

$$(\tau_{p_i})_{p_i} = \tau_2 - (x_{p_i} - L_{cx}) \lg \theta_{x_{p_i}} \text{ при } x_{p_m} < (L_{cx} + L_{x_{p_i}}) \text{ и}$$

$$(\tau_{p_i})_{p_i} = \tau_3 \text{ при } x_{p_m} \geq (L_{cx} + L_{x_{p_i}}) ;$$

$$\tau_{p_i} = \sqrt{f_{p_m} / 3,14} ;$$

$$f_{N_{p_i}} = 3,14 (\tau_{p_i})_{p_i}^2 - f_{p_m} ;$$

$$f_{H\kappa} = f_{H\kappa} / (3.14(\tau_{\kappa c})_{se}^2 - f_{pm});$$

При $h=0$ $X_{h=0}=0=L_{ck}$ и $f_p(h=0)=3.14 \tau_{\kappa}^2 - f_H(h=0)$.

Количество кольцевых сечений, на которые разбивается боковая поверхность рабочей струи от сечения I-I до M-M (\mathcal{H}), принято равным 10.

Уравнение для расчета коэффициента эжекции на предельном режиме:

$$u'' = K_H \Pi_{H*} p_H f_{H*} / (G_p a_H); \quad (4.122a)$$

При расчете зависимости $u'' = f(\lambda_{c3})$ давление p_H является коэффициентом системы уравнений и равно $(p_H^*)_1$.

При расчете давления эжектируемой ПС для режима с нормированным расходом воздуха используются геометрические размеры ПА и расход рабочего пара, полученные при максимальном коэффициенте инжекции u''^{max} (п.4.4).

Уравнения для расчета давления эжектируемой ПС:

$$p_H = a_H (G_{PH} + G_V + G_T) / (K_H \Pi_{H*} f_{H*}). \quad (4.122, б)$$

4.6.7. Незвестными в системе уравнений (4.100) + (4.122) являются: V_H , G_{PH} , a_H , K_H , X_{pm} , X_{rm} , λ_{rm} , f_{rm} , τ_{rm} , u_{rm} , X_3 , τ_{ps} , $(\tau_{\kappa c})_s$, f_{H*} , p_H^p , u'' или p_H .

4.6.8. Коэффициенты системы уравнений (4.100) + (4.122): f_{r1} , q_{r1} , p_r , p_{r1} , K_p , X_{r1} , M_{r1} , λ_{r1} , P_{r1} , G_V , G_T , K_{Vr} , R_{Vr} , R_p , a_{Vr} , t_H , a_{PH} , $\varphi_{\kappa cH}$, L_{ck} , τ_2 , τ_3 , τ_{r1} и, для случая расчета u'' , G_p и p_H .

4.6.9. Система уравнений (4.100) + (4.122) решается итеративным способом, аналогичным методу Зейделя для решения систем линейных алгебраических уравнений.

5. Краткое описание программ и подготовки исходных данных для расчета МПЭ

5.1. В процессе расчета МПЭ используются две автономные программы: *SEVERE* и *HONEST*. В программах используется подпрограмма для расчета термодинамических свойств воды и водяного пара, с высокой точностью аппроксимирующая табличные данные.

5.2. Программа *SEVERE* применяется на первом этапе расчета МПЭ. Она реализует алгоритм расчета максимального коэффициента эжекции ПА и его оптимальной геометрии (п.4.4).

5.3. В зависимости от требований пользователя программой *SEVERE*, результаты расчетов печатаются, либо при каждом варианте сочетания степеней повышения давления в ПА, либо только при оптимальном сочетании.

5.4. Программа *HONEST* применяется на втором этапе расчета МПЭ, когда проводятся поверочные расчеты систем Т.

5.5. Программы *SEVERE* и *HONEST* имеются в ВТИ им.Ф.Э.Дзержинского и могут быть переданы заинтересованным организациям по их запросам.

5.6. На первом этапе расчета МПЭ для программы *SEVERE* подготавливается комплект исходных данных, включающий следующие параметры:

- число ступеней МПЭ N ;
- температуру циркуляционной воды $t_{1.4}$, °C;
- нормированное значение расхода воздуха в эжектируемой ПЭС G_p^* , кг/ч (из таблицы п.3.2);
- давление эжектируемой ПЭС на входе в МПЭ при нормированном расходе воздуха (ρ_{H^*})₁;
- расход гремучей смеси в эжектируемой ПЭС G_r , кг/ч (из проекта реактора);
- максимальную рабочую подачу (по воздуху) G_p^* , кг/ч;

давление ПГС на выходе из МПЭ при работе его с максимальной подачей по воздуху ($P_{с}^*$)_{вых}, МПа;

давление рабочего пара P_p , МПа;

температуру рабочего пара t_p , °С;

степень конденсации пара в Т $\psi_1^*, \dots, \psi_n^*$ (рекомендуется задавать одинаковыми и равными 0,95);

для эжекторов одноконтурных АЭС значения ψ уточняются в процессе расчета с тем, чтобы концентрация гремучей смеси в ПГС на выходах из Т не превышала нижний предел взрываемости);

потери давления ПГС в Т (ΔP_T)₁, ..., (ΔP_T)_n,

(рекомендуется задавать одинаковыми и равными значениям от 0,25 до 0,5 кПа);

коэффициент запаса по концентрации гремучей смеси z_k (рекомендуется задавать равным 3; для МПЭ ТЭС и двухконтурных АЭС $z_k = 0$);

скорость ПГС на выходе из диффузоров $u_{сy}$, м/с (рекомендуется задавать равной 50 м/с);

степень сужения конической части камеры смешения $\gamma_1, \dots, \gamma_n$;

давление эжектируемой ПГС на входе в МПЭ при работе его в режиме максимальной рабочей подачи по воздуху (P_N^*)₁, кПа (для условий работы МПЭ в комплекте вспомогательного оборудования турбоустановки (P_N^*)₁ рекомендуется задавать от 2 до 6 кПа, обычно 4,5 значений в указанном диапазоне).

5.7. В результате расчета по программе SEVERE при всех сочетаниях одного значения (P_N^*)₁ со всеми значениями степеней повышения давления ПГС в ПА I ступени (P_c^*/P_N^*), которые заложены в программе, имеем геометрические размеры ПА, значения давления эжектируемой ПГС при нормированном расходе воздуха (P_N)₁ и расходы рабочего пара на ПА I ступени (G_p)₁.

5.8. Выбирается такое сочетание $(\rho_H^*)_I$ с $(\rho_c^*/\rho_H^*)_I$, при котором давление эжектируемой ПГС $(\rho_H)_I$ равно с заданной точностью (например, 0,1 кПа) $\rho_H^p = 0,92 \cdot \rho_K$ и расход рабочего пара минимален $(G_p)_{I, \min}$.

5.9. В случае, если в результате расчетов давление эжектируемой ПГС $(\rho_H)_I$ не будет равно ρ_H^p с заданной точностью или будет равно, но не при минимальном расходе рабочего пара, необходимо изменить значение $(\rho_H^*)_I$ в исходных данных и снова провести расчет.

5.10. После окончания расчета ПА I степени при одном значении $(\rho_H^*)_I$ программа автоматически начинает расчет ПА II-ой и последующих ступеней при различных значениях $(\rho_c^*/\rho_H^*)_I$. В результате определяются расходы рабочего пара на МПЭ в целом при различных степенях повышения давления в ПА. Выбирается вариант сочетания $(\rho_c^*/\rho_H^*)_I$, при котором суммарный расход рабочего пара минимален $[\sum_i (G_p)_i]_{\min}$. Далее определяются геометрические размеры ПА II-й и последующих ступеней МПЭ, обеспечивающие оптимальный вариант сочетания степеней повышения давления ПГС в ПА, а также параметры и расходы ПГС на входах и выходах из ПА.

5.11. В качестве исходных данных для расчета процесса теплообмена в системе Т МПЭ задаются следующие величины:

число ступеней МПЭ \mathcal{N} ;

геометрические параметры теплообменников;

число трубок $\mathcal{N}_1, \dots, \mathcal{N}_N$;

число рядов трубок в одном ходе ПГС M_1, \dots, M_N ;

наружный и внутренний диаметры трубок $d_H, d_{вH}$, м;

число ходов охлаждающей воды \mathcal{Z} ;

число ходов ПГС H_1, \dots, H_N ;

поперечный и продольный шаги трубного пучка S_1, S_2 , м;

высота трубок по ходам ПГС $[h_1, \dots, h_{H_1}], \dots, [h_1, \dots, h_{H_N}]_{\mathcal{N}}$, м;

параметры ППС на входах в Т:

давление $(P_c^*)_I, \dots, (P_c^*)_N$, кПа;

энтальпия пара $(I_{п4}^*)_I, \dots, (I_{п4}^*)_N$, кДж/кг;

расходы пара через сопла ПА $(G_p)_I, \dots, (G_p)_N$, кг/ч;

расход пара в ППС, эжектируемой МПЭ $(G_{пн}^*)_I$, кг/ч;

расход охлаждающей воды G_o , т/ч;

температура охлаждающей воды на входе в МПЭ t_{10} ; °С;

расход воздуха в ППС G_f^* , кг/ч;

расход гремучей смеси в ППС G_r , кг/ч;

коэффициент использования теплообменной поверхности с парогазовой стороны ζ (рекомендуется задавать 0,7 + 0,9);

термическое сопротивление загрязнений R_z , м²град/Вт;

коэффициент теплопроводности материала трубок λ_T , Вт/(м² град);

признак схемы соединения Т по охлаждающей воде α ;

число рассчитываемых участков в одном ходе ППС N

(должно быть кратным M);

5.12. В результате расчета процесса теплообмена в Т МПЭ по программе *HONEST* получаем расходы пара в ППС $G_{пт}$.

5.13. Сравниваем расходы пара, полученные на первом этапе расчета МПЭ по программе *SEVERE* ($G_{пн}$), и расходы пара, полученные в результате расчета на втором этапе расчета по программе расчета *HONEST* ($G_{пт}$).

Если расход пара в ППС, эжектируемой i -й ступенью МПЭ ($G_{пн}$) _{i} совпадает с заданной точностью (например 1 кг/ч) с расходом пара в ППС на выходе из Т ($i-1$)-й ступени ($G_{пт}$) _{$(i-1)$} , то это показывает, что Т обеспечивает требуемую степень конденсации пара ψ .

В случае если расходы пара ($G_{пт}$) _{$(i-1)$} и ($G_{пн}$) _{i} не совпадают, необходимо изменить конструкцию Т и снова провести расчет.

Пример расчета трехступенчатого
пароструйного эжектора для турбины
К-500-240/3000

I. Исходные данные для расчета.

Число ступеней МПЭ $N = 3$.

Температура циркуляционной воды $t_{1.ч.} = 15^\circ\text{C}$.

Нормированное значение расхода воздуха в эжектируемой

ПЭС $G_p^* = 50$ кг/ч.

Давление эжектируемой ПЭС на входе в МПЭ при нормированном расходе воздуха $(P_H^*)_I = 3,22$ кПа.

Расход гремучей смеси в эжектируемой ПЭС $G_r = 0$.

Максимальная рабочая подача по воздуху $G_p^* = 150$ кг/ч.

Давление ПЭС на выходе из МПЭ при работе МПЭ в режиме максимальной рабочей подачи $(P_c^*)_{\text{вх}} = 0,12$ МПа.

Давление рабочего пара $P_p = 0,5$ МПа.

Температура рабочего пара $t_p = 160^\circ\text{C}$.

Степень конденсации пара в Т $\psi_1^* = \psi_2^* = \psi_3^* = 0,95$.

Потери давления ПЭС в Т $(\Delta P_T^*)_1 = (\Delta P_T^*)_2 = (\Delta P_T^*)_3 = 0,5$ МПа.

Коэффициент запаса по концентрации гремучей смеси $g_k = 0$.

Скорость ПЭС на выходе из диффузоров $W_{cy} = 50$ м/с.

Степень сужения конической части камеры смешения $\gamma_1 =$

$\gamma_2 = \gamma_3 = 2,0$.

Давление эжектируемой ПЭС на входе в МПЭ при работе его в режиме максимальной рабочей подачи по воздуху $(P_H^*)_I = 4,0; 4,5; 5,0$ кПа (варианты А, Б, Д).

Степени повышения давления ПЭС в ПА первых двух ступеней МПЭ, заложенные в программе SEVERE, имели следующие значения:

$(P_c^*/P_H^*)_I = 5,0; 4,5; 4,0; 3,5; 3,0$ и

$(P_c^*/P_H^*)_2 = 3,0; 3,5; 4,5.$

2. В результате проведенных расчетов по программе SEVERE получены геометрические размеры ПА II ступени, требуемые расходы рабочего пара на него, а также давления ППС на входе в ПМЭ при нормированном расходе воздуха $(P_H)_I$ и пяти значений $(P_c^*/P_H^*)_I$ для каждого из трех $(P_H^*)_I$, всего 15 вариантов.

На рис. I приведены характеристики ПА I ступени вида $P_H = f(G_f)$, построенные по двум точкам с координатами $G_f^p, (P_H)_I$ и $G_f^*, (P_H^*)_I$. Как видно из этого рисунка, при значениях $(P_H^*)_I$ равных 4; 4,5 и 5 кПа ни одна из характеристик не проходит через точку с координатами G_f^p и $(P_H^p)_I$, поэтому проведен еще один дополнительный расчет по программе SEVERE при новом значении $(P_H^*)_I = 4,2$ кПа. Одна из характеристик ПА I ступени (вариант с $(P_c^*/P_H^*)_I = 3,5$) при новом значении $(P_H^*)_I$ проходит через точку с нормированным расходом воздуха (G_f^p) и давлением ППС $(P_H)_I = (P_H^p)_I = 0,92 * P_K = 3,22$ кПа.

При этих условиях расход рабочего пара на ПА I ступени ПМЭ составил $(G_p)_I = 1217$ кг/ч.

В табл. I приведены значения расходов рабочего пара для всех ПА при $(P_c^*/P_H^*)_I = 3,5$ и различном распределении степеней повышения давления в ПА II и III ступеней и $(P_H^*)_I = 4,2$ кПа.

таблица I

№ ступени	I	II				III			
		A	Б	В	Д	A	Б	В	Д
№ варианта	ИИ	А	Б	В	Д	А	Б	В	Д
P_c^*/P_H^*	3,5	3	3,5	4	4,5	4,77	3,97	3,4	2,98
$G_p, \text{кг/ч}$	1217	378	507	665	860	1350	892	683	568

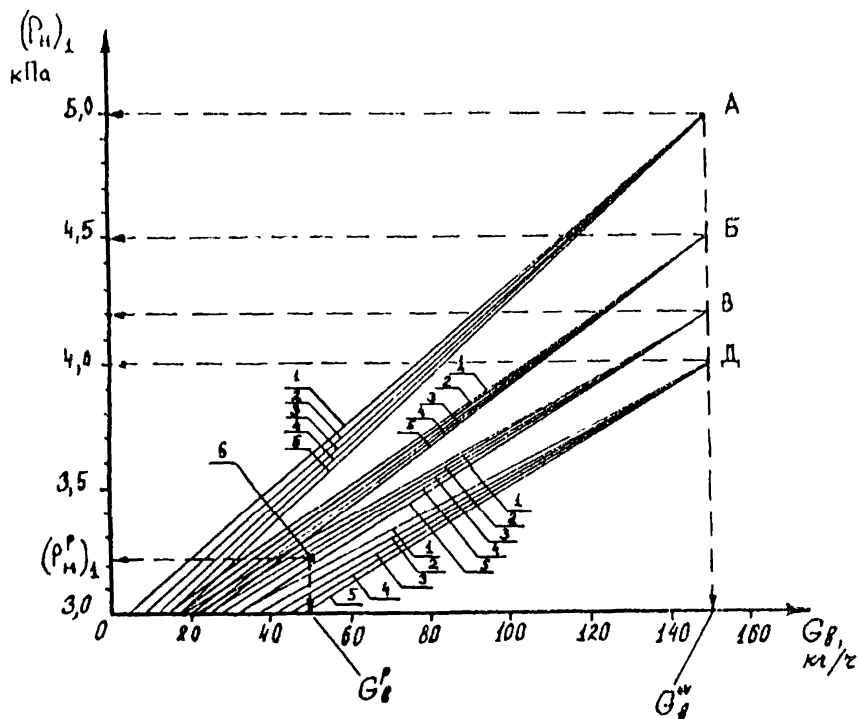


Рис. I. Расчетные характеристики $(P_H)_I$
 $= f(G_B)$ I ступени эжектора при
 различных значениях $(P_H^*)_I$ и
 $(P_c^*/P_H^*)_I$.

A, Б, В, Д - различные значения $(P_H^*)_I$;

Номер кривой I 2 3 4 5

$(P_c^*/P_H^*)_I$ 5 4,5 4 3,5 3

6 - режим с нормированным расходом воздуха.

На рис.2 изображена зависимость расхода рабочего пара на МПЭ (ΣG_p) от степени повышения давления ПГС в ПА II ступени (P_c^*/P_H^*)₂ при (P_c^*/P_H^*)₁ =3,5. Минимальный расход рабочего пара на МПЭ (ΣG_p)^{min} =2570 кг/ч обеспечивается при (P_c^*/P_H^*)₂ =4 и (P_c^*/P_H^*)₃ =3,5.

Параметры и расходы эжектируемой ПГС для выбранного варианта распределения степеней повышения давления ПГС в ПА МПЭ приведен в табл.2

Таблица 2

Режим	G_c кг/ч	P_H кПа	t_H °C	$G_{тн}$ кг/ч	V_H м ³ /ч	P_c^* кПа	$I_{пу}$ кДж/кг	U
Нормированной подачи								
I ступени	50	3,22	23,7	396	18650	-	-	0,367
Максимальной подачи								
I ступени	150	4,2	25,6	496	19800	14,7	2703	0,531
II ступени	150	9,7	31,0	86	2590	38,8	2751	0,362
III ступени	150	33,8	44,0	38	615	125,0	2727	0,289

Оптимальные геометрические размеры в мм ПА указаны в табл.3

Таблица 3

Номер ступени	$d_{рв}$	$d_{р1}$	d_2	d_3	d_4	$L_{ск}$	$L_{кст}$	$L_{чл}$
I	24,6	98	280	198	250	270	470	900
II	18,2	52	120	84	150	112	200	450
III	18,4	33	65	46	100	62	110	250

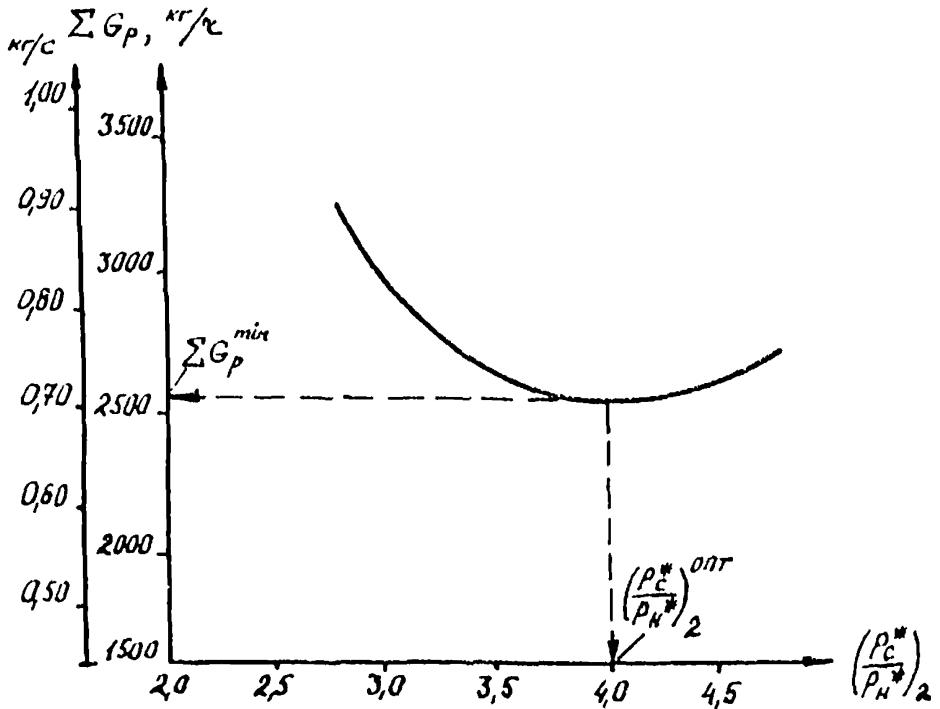


Рис. 2 Зависимость расхода рабочего пара на эжектор (ΣG_p) от степени повышения давления во II ступени $(\frac{p_c^*}{p_n^*})_2$ при оптимальном значении степени повышения давления в I ступени $(\frac{p_c^*}{p_n^*})_1 = 3,5$.

Условия расчета

$p_p = 0,5 \text{ МПа};$ $t_p = 160^\circ\text{C};$ $k_p = 1,3;$
 $G_1^* = 150 \text{ кг/ч};$ $(p_n^*)_1 = 4,2 \text{ кПа};$ $(t_n^*)_1 = 26,6^\circ\text{C};$
 $G_2^* = 50 \text{ кг/ч};$ $(p_n^*)_2 = 3,22 \text{ кПа};$ $(t_n^*)_2 = 23,7^\circ\text{C};$
 $\Delta p_r^* = 0,5 \text{ кПа};$ $\psi^* = 0,95;$ $(p_c^*)_{вх} = 0,12 \text{ МПа};$
 $t_{1,ц} = 15^\circ\text{C}.$

Получены следующие расходы рабочего пара на ПА МПЭ:

$$(G_p)_1 = 1217 \text{ кг/ч}, (G_p)_2 = 665 \text{ кг/ч}, (G_p)_3 = 683 \text{ кг/ч}.$$

Расходы пара в ПГС на входах в Т: $(G_{пг}^*)_1 = 1713 \text{ кг/ч}$,

$$(G_{пг}^*)_2 = 749 \text{ кг/ч}, (G_{пг}^*)_3 = 729 \text{ кг/ч}.$$

Далее рассчитываем Т МПЭ (второй этап расчета).

3. Принята конструкция Т, характеризуемая следующими параметрами (предварительные значения).

Число ступеней $\mathcal{N} = 3$.

Число трубок $\mathcal{N}_1 = 200$, $\mathcal{N}_2 = 150$, $\mathcal{N}_3 = 100$.

Число рядов трубок в одном ходе ПГС-М₁ = 15, М₂ = 12, М₃ = 9.

Наружный и внутренний диаметры трубок $d_n = 0,019 \text{ м}$,

$$d_{вн} = 0,017 \text{ м}.$$

Число ходов охлаждающей воды $\mathcal{K} = 2$.

Число ходов ПГС $N_1 = N_2 = N_3 = 5$.

Поперечный и продольный шаги трубного пучка $S_1 = 0,028 \text{ м}$,

$$S_2 = 0,025 \text{ м}.$$

Высота трубок по ходам ПГС в м:

Номер теплообменника	L_1	L_2	L_3	L_4	L_5
I	0,5	0,45	0,42	0,4	0,45
II	0,5	0,45	0,42	0,4	0,45
III	0,5	0,45	0,42	0,4	0,45

Параметры ПГС на входах в Т получены в результате расчетов на первом этапе:

давление ПГС перед Т $(P_c^*)_1 = 14,7 \text{ кПа}$, $(P_c^*)_2 = 38,8 \text{ кПа}$, $(P_c^*)_3 = 125 \text{ кПа}$; энтальпия пара $(I_{пг}^*)_1 = 2703 \text{ кДж/кг}$, $(I_{пг}^*)_2 = 2751 \text{ кДж/кг}$, $(I_{пг}^*)_3 = 2727 \text{ кДж/кг}$.

Расходы пара через сопла ПА $(G_p)_1 = 1217 \text{ кг/ч}$, $(G_p)_2 = 665 \text{ кг/ч}$, $(G_p)_3 = 683 \text{ кг/ч}$.

Расход пара в ПГС, электринуемой МПЗ ($G_{\text{ПЗ}}^*$)_I = 496 кг/ч.

Расход охлаждающей воды $G_o = 435$ т/ч.

Температура охлаждающей воды на входе в МПЗ $t_{1\psi} = 40^\circ\text{C}$.

Расход воздуха в ПГС $G_f^* = 150$ кг/ч.

Расход гремучей смеси в ПГС $G_r = 0$.

Коэффициент $\zeta = 0,8$.

Термическое сопротивление $R_z = 0,0002$ м град./Вт.

Коэффициент теплопроводности $\lambda_{\text{ПГ}} = 57$ Вт/(м град).

Признак $\alpha = -2$ (параллельное).

Число рассчитываемых участков $N = 3$.

4. В результате проведенных поверочных расчетов Т по программе *HONEST* получены следующие значения расходов пара на выходах из Т ($G_{\text{ПГ}}^*$): 157 кг/ч, 76 кг/ч, 32 кг/ч.

Как видно из этих результатов, значения $G_{\text{ПГ}}^*$ I и II ступеней превышают требуемые по первому этапу расчета ($G_{\text{ПЗ}}^*$).

ПГС из Т III ступени направляется в помещение машзала и расход пара в ней не влияет на работу аппарата, поэтому конструкцию Т III ступени можно не изменять.

Для того, чтобы снизить расходы пара на выходе из Т I и II ступеней, изменяем конструкцию этих Т. Увеличиваем число ходов ПГС до шести ($N=6$) не изменяя общей высоты трубок. Высота трубок в м по ходам ПГС принята следующей (одинаковой для обоих Т): 0,5; 0,45; 0,4; 0,35; 0,3; 0,22.

Во втором варианте конструкции Т уменьшена высота трубок по ходам ПГС. Это приводит к сужению проходного сечения для ПГС, увеличению ее скорости и интенсификации процесса теплообмена.

В результате расчета Т измененной конструкции получены следующие расходы пара на их выходах: ($G_{\text{ПГ}}^*$)_I = 82,7 кг/ч, ($G_{\text{ПГ}}^*$)₂ = 36,7 кг/ч.

Новые значения расходов пара несколько ниже требуемых. Это дает некоторый запас по подаче аппарата.

Содержание.

1. Условные обозначения.....	1
2. Термины и определения.....	5
3. Требования, предъявляемые к МПЭ.....	7
4. Методика расчета	
4.1. Основные положения.....	8
4.2. Выбор оптимального распределения степеней повышения в ПА МПЭ и давления ПГС на входе в аппарат....	9
4.3. Определение расходов и параметров ПГС, эжектируемой ПА, и параметров рабочего пара.....	11
4.4. Расчет максимальной подачи ПА и его оптимальных геометрических размеров.....	16
4.5. Расчет теплообменников.....	26
4.6. Расчет предельного коэффициента эжекции ПА и давления ПГС на входе в МПЭ при нормированном расходе воздуха.....	35
5. Краткое описание программ и подготовки исходных данных для расчета МПЭ.....	42
Приложение. Пример расчета.....	46