

МИНИСТЕРСТВО ЭНЕРГЕТИКИ И ЭЛЕКТРИФИКАЦИИ СССР
ГЛАВНОЕ НАУЧНО-ТЕХНИЧЕСКОЕ УПРАВЛЕНИЕ ЭНЕРГЕТИКИ И ЭЛЕКТРИФИКАЦИИ

МЕТОДИЧЕСКИЕ УКАЗАНИЯ
ПО ОБСЛЕДОВАНИЮ ДЫМОВЫХ ТРУБ
С МЕТАЛЛИЧЕСКИМИ ГАЗОТВОДЯЩИМИ СТВОЛАМИ

РД 34.20.322-89



СОЮЗТЕХЭНЕРГО
Москва 1990

МИНИСТЕРСТВО ЭНЕРГЕТИКИ И ЭЛЕКТРИФИКАЦИИ СССР
ГЛАВНОЕ НАУЧНО-ТЕХНИЧЕСКОЕ УПРАВЛЕНИЕ ЭНЕРГЕТИКИ И ЭЛЕКТРИФИКАЦИИ

МЕТОДИЧЕСКИЕ УКАЗАНИЯ
ПО ОБСЛЕДОВАНИЮ ДЫМОВЫХ ТРУБ
С МЕТАЛЛИЧЕСКИМИ ГАЗОТВОДЯЩИМИ СТВОЛАМИ

РД 34.20.322-89

СЛУЖБА ПЕРЕДОВОГО ОПЫТА ПО "СОЮЗТЕХЭНЕРГО"
Москва

1990

РАЗРАБОТАНО МПИ Совтехэнерго

ИСПОЛНИТЕЛЬ О.А.ГОЛЬДЕНБЕРГ

УТВЕРЖДЕНО Главным научно-техническим управлением по эксплуатации энергосистем 24.04.89 г.

Заместитель начальника А.П.БЕРСЕНЕВ

МЕТОДИЧЕСКИЕ УКАЗАНИЯ ПО
ОБСЛЕДОВАНИЮ ДЫМОВЫХ ТРУБ
С МЕТАЛЛИЧЕСКИМИ ГАЗООТВО-
ДЯЩИМИ СТВОЛАМИ

РД 34.20.322-89

Срок действия установлен
с 01.05.89 г.
по 01.05.99 г.

Методические указания распространяются на железобетонные дымовые трубы с металлическими газоотводящими стволами (МГС), эксплуатируемые на ТЭС Минэнерго СССР.

Методические указания устанавливают состав и порядок проведения обследования дымовых труб с МГС.

Методические указания предназначены для эксплуатационного персонала энергopредприятий, а также специалистов, занимающихся вопросами оценки состояния конструкций упомянутых сооружений.

1. ОБЩИЕ ПОЛОЖЕНИЯ

Рассматриваемые в настоящих Методических указаниях дымовые трубы с металлическими газоотводящими стволами (МГС) могут быть одноствольными либо многоствольными, при этом стволы располагаются внутри железобетонной оболочки с проходным зазором между оболочкой и стволами (рис.1). Количество стволов, расположенных внутри одной оболочки, не превышает четырех, высота их составляет 150-330 м.

Конструкция металлических газоотводящих стволов может быть самонесущей с опорой на фундамент или же комбинированной, когда нижняя часть опирается на фундамент, а верхняя, самостоятельно подвешенная, соединяется с нижней через компенсатор. Толщина стенок самонесущих МГС, как правило, превышает толщины стенок

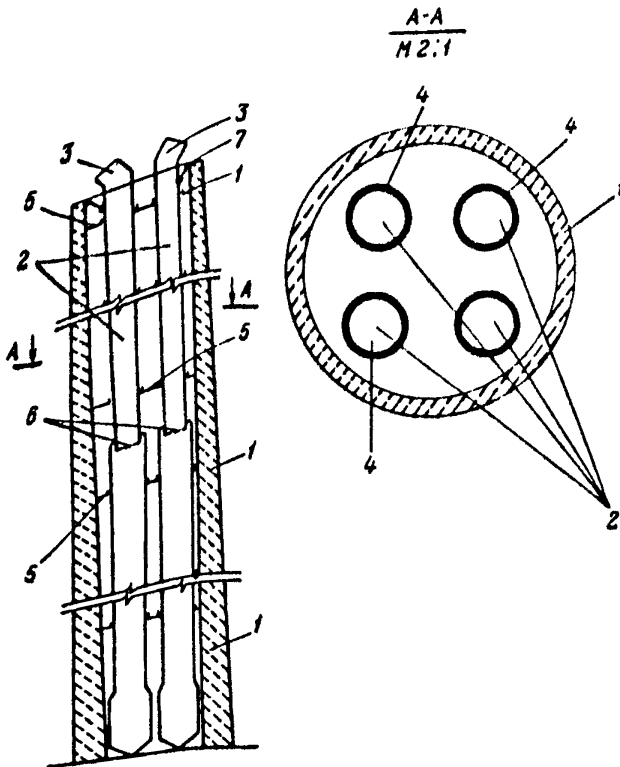


Рис.1. Принципиальная схема дымовой трубы с МГС:
1 - железобетонная оболочка; 2 - МГС; 3 - оголовок; 4 - тепло-
изоляционное покрытие; 5 - рабочие площадки; 6 - компенсатор;
7 - крепление подвесной части

комбинированных на 10-20%. Верхние участки комбинированных МГС подвешены к специальным металлическим конструкциям.

Возможность температурных деформаций по высоте как комбинированных, так и самонесущих МГС обеспечивается скользящими опорами, расположенными на уровне рабочих площадок.

Оголовки МГС, т.е. часть ствола, выступающая за пределы верхней отметки железобетонной оболочки, выполняются либо строго вертикально, являясь фактически продолжением ствола, либо ось

оголовка расположена под острым углом по отношению к оси МГС. Реже встречаются оголовки, выполненные диффузором (рис.2).

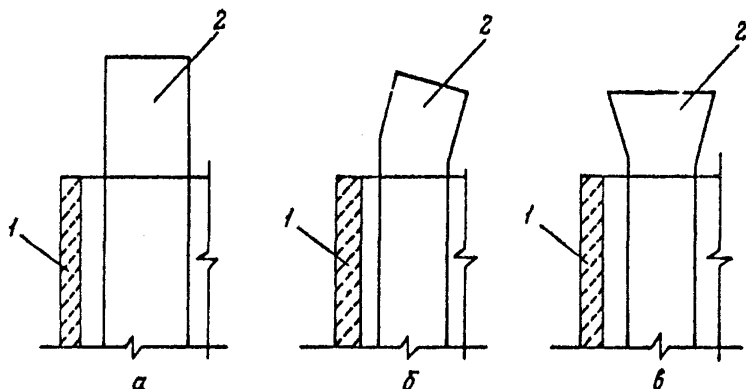


Рис.2. Варианты оголовков:

а- вертикальный; б- наклонный; б- диффузор;
1 - железобетонная оболочка; 2 - оголовок

Металлические газоотводящие стволы выполняются из сталей ВСтЗсп5, 10ХНДЦ, 10ХСНД, 09Г2СН2 и др. Оголовки выполняются либо из той же стали, что и МГС, либо из ЭИ-943.

Основным дефектом дымовых труб с газоотводящими металлическими стволами является коррозионный износ их стенок с потерей сечения по всей высоте, включая оголовки.

В настоящее время антикоррозионная защита внутренней поверхности МГС от коррозии не предусмотрена.

Для уменьшения коррозии с наружной стороны стволы покрываются теплоизоляцией, состоящей из минераловатных матов, с таким расчетом, чтобы их толщина обеспечила разность температур между внутренней стенкой ствола и отводящим трубой газом не более $2-3^{\circ}\text{C}$.

По данным Сокутехэнерго, при сжигании газа и угля коррозионный износ металлических стволов с теплоизоляцией составил 0,08-0,11 мм/год, без теплоизоляции - 0,11-0,30 мм/год, при сжигании мазута коррозионный износ составил, соответственно, 0,11-0,15 мм/год и 0,15-0,90 мм/год.

Следует отметить, что условия эксплуатации дымовых труб с МГС могут изменяться по сравнению с проектными. Поэтому при эксплуатации дымовых труб с металлическими газоотводящими стволами возникает необходимость оценки надежности стволов, а также, при необходимости, выявления их несущей способности с учетом коррозионного износа.

Обследования дымовых труб с МГС выполняются с целью:
выявления и оценки дефектов и повреждений;

оценки надежности с учетом выявленных дефектов и повреждений;

выработки рекомендаций; направленных на обеспечение безотказной эксплуатации;

прогнозирования продолжительности безотказной эксплуатации.

Обследования дымовых труб с МГС подразделяются на комплексные и выборочные.

При комплексном обследовании инструментально и визуально выявляется состояние всех МГС, металлоконструкций межтрубного пространства, железобетонной оболочки, а также элементов подвески и мест опирания МГС.

При выборочном обследовании инструментально и визуально выявляется состояние одного какого-либо МГС.

Комплексные обследования должны выполняться не реже одного раза в 10 лет.

Выборочные: при сжигании на ТЭС мазутного топлива - не реже 1 раза в 3 года; угольного и газового топлива - не реже 1 раза в 5 лет каждого из МГС.

В том случае, если в результате обследования будут выявлены дефекты, снижающие надежность сооружения, сроки обследования могут быть сокращены.

При комплексном обследовании выявляется техническое состояние в нижеприведенной последовательности:

места опирания МГС и участков ввода газоходов;

наружное теплоизоляционное покрытие и компенсаторы;

металлоконструкции межтрубного пространства, кровля;

внутренняя поверхность железобетонной оболочки с проверкой прочности бетона;

оголовки МГС;

металлоконструкции наружной части железобетонной оболочки; наружная поверхность железобетонной оболочки с проверкой прочности бетона.

Выборочное обследование выполняется в следующем порядке: металлические газоотводящие стволы с выявлением фактических толщин стенок на уровнях рабочих площадок места опирания МТС, компенсаторы, наружное теплоизоляционное покрытие; оголовки МТС с выявлением фактической толщины и кровля труб.

При обследовании дымовых труб с МТС определяются следующие показатели:

- соответствие марки стали и качества сварных швов МТС и металлоконструкций межтрубного пространства проектным требованиям;
- коррозионный износ МТС и металлоконструкций межтрубного пространства;
- состояние теплоизоляционного покрытия МТС;
- состояние железобетонной оболочки.

Средства измерения, необходимые для обследования указаны в приложении I.

2. ПОДГОТОВКА К ОБСЛЕДОВАНИЮ

2.1. Исполнители составляют программу, которая должна отражать вопросы, связанные с видом предстоящего обследования, его сроками и сроками отключения мощностей, средствами измерений, составом бригады и мероприятиями по обеспечению безопасности работ. Программа обследования утверждается главным инженером ТЭС.

2.2. При подготовке средств измерения (приложение I) необходимо убедиться в их надежности. Следует заблаговременно зарядить основной и запасной блоки питания прибора ультразвукового контроля и проверить надежность прибора на контрольных образцах. За каждым членом бригады должны быть закреплены конкретные приборы и материалы.

2.3. В распоряжении персонала, выполняющего обследование, должна быть следующая техническая документация:

- проектная - рабочие чертежи и пояснительная записка с данными по проектным нагрузкам и воздействиям;

материалы завода-изготовителя - исполнительные рабочие чертежи с внесенными изменениями, сертификаты на материалы, технологические журналы с указанием всех сведений об особенностях технологии;

эксплуатационная документация - сведения о подключенных котлах, сжигаемом топливе, температурах и расходах удаленных дымовых газов.

2.4. До начала обследования необходимо произвести предварительный осмотр дымовой трубы для определения объема и вида подготовительных работ.

2.5. В процессе предварительного осмотра прежде всего следует обращать внимание на конструкции и участки, вызывающие опасения: примыкания газоходов, места, находящиеся в непосредственной близости от проемов, узел крепления оголовка к МГС, компенсаторы, а также места подвески и опирания МГС.

2.6. В том случае, если не исключается аварийное обрушение элементов конструкции, немедленно следует назначить временные страховочные меры, определяемые конкретной ситуацией.

2.7. Обследование должно производиться при включенном освещении межтрубного пространства. При обследованиях МГС приборами акустического контроля необходим заблаговременный останов подключенных мощностей с тем, чтобы температура обследуемой поверхности составляла $+10^{\circ}\text{C} \div +30^{\circ}\text{C}$. Опыт эксплуатации показывает, что этот температурный диапазон гарантирует наибольшую точность измерений.

2.8. При наличии каких-либо дефектов или повреждений, расположенных вне зоны досягаемости, предусматривается установка специальной оснастки, которая должна быть разработана ремонтной организацией с учетом конкретных условий.

3. ПРОВЕДЕНИЕ ОБСЛЕДОВАНИЯ

3.1. Соответствие марок стали МГС, металлоконструкций межтрубного пространства, а также соответствие качества сварного

ства требованиям проекта устанавливается на основании данных исполнительной документации. В случае, если в стволе или металлоконструкциях межтрубного пространства обнаружены трещины следует произвести отбор проб с целью определения соответствия примененной стали проектным требованиям. Характер и глубина трещин определяются при помощи микроскопа МПБ 2х4.

3.2. Коррозионный износ металла стенок МГС следует определять при помощи приборов ультразвукового контроля (например "Кварц-15") и др.

Измерения следует производить по всей высоте МГС при диапазоне температур поверхности стволов $+10^{\circ} + 30^{\circ}\text{C}$ на уровнях каждой из рабочих площадок. Измерения толщины стенки оголовка необходимо выполнять у его основания в зоне крепления оголовка к МГС и на уровне его верхней отметки. Участки измерений, производимых в пределах одного и того же горизонтального сечения, должны располагаться диаметрально противоположно и их количество не должно быть меньше четырех для выявления наиболее прокорродированных участков. Погрешность измерений не должна превышать 0,15-0,20 мм.

Все измерения следует выполнять на тех же участках, на которых были произведены исходные измерения, которые должны быть выполнены непосредственно перед вводом МГС в эксплуатацию.

По результатам измерений подсчитывается потеря сечения МГС, являющаяся разностью фактических толщин стенки на одних и тех же участках измерений в разные периоды.

Скорость коррозии (фактическая) U_K (мм/год) подсчитывается по формуле:

$$U_K = \frac{n_1 - n_2}{t}, \quad (I)$$

где n_1 - фактическая толщина стенки МГС, выявленная инструментальным обследованием в предыдущий момент измерений, мм;

n_2 - фактическая толщина стенки МГС, выявленная инструментальным обследованием в последующий момент;

t - интервал времени между предыдущим и последующим измерениями, год.

Потеря сечения и скорость коррозии являются основными показателями, при помощи которых может быть оценено состояние МГС с точки зрения надежности. Кроме того, на основании данных о скоростях коррозии прогнозируется выработка ресурса МГС.

3.3. При обследовании металлоконструкций межтрубного пространства следует проверить соответствие геометрических размеров примененных профилей проектным, для чего используется штангенциркуль. Степень коррозионного износа металлоконструкций определяется при помощи скобы с индикаторной головкой, ультразвукового толщиномера "Кварц-15", либо, при наличии язвенной коррозии, индикаторным глубиномером.

3.4. При обследовании МГС необходимо проверить фактическое состояние теплоизоляционного покрытия по всей наружной поверхности МГС особое внимание следует обратить на участки, расположенные в непосредственной близости к монтажным проемам в железобетонной оболочке.

Увлажнение теплоизоляционного покрытия может быть вызвано как пронакновением атмосферных осадков, так и нарушением газоплотности МГС. Необходимо выявить причину увлажнения.

Пронакновение атмосферных осадков в межтрубное пространство происходит обычно через неплотности трубы, либо через открытые монтажные проемы в железобетонной оболочке.

В том случае, если увлажнение теплоизоляционного покрытия по причинам воздействия атмосферных осадков исключается, следует произвести вскрытие теплоизоляции с целью выявления сквозных отверстий в стенке МГС и их ликвидации для обеспечения проектных требований к газоплотности ствола.

3.5. При обследовании межтрубного пространства проверяется состояние металлоконструкций лестничных площадок, маршей, рабочих площадок и систем крепления МГС к железобетонной оболочке.

В том случае, если монтажные проемы закрыты, а газоплотность МГС не нарушена, коррозионные разрушения указанных металлоконструкций, как правило, отсутствуют.

Если в течение длительного срока происходил выход дымовых газов из МГС в межтрубное пространство, либо через открытые монтажные проемы беспрепятственно проникали атмосферные осадки и в результате металлоконструкции подверглись коррозионному воздействию, необходимо установить степень коррозии и принять неотложные меры по ликвидации ее последствий.

3.6. При обследовании компенсатора необходимо осмотреть его с целью определения надежности крепления к нижней и верхней

частям МГС, а также оценить газоплотность данного участка.

Существующие конструкции компенсаторов в случае правильного выполнения проектных требований удовлетворяют этим требованиям.

3.7. Поскольку развитие коррозионных разрушений может привести к падению оголовка, что является опасным для зданий, сооружений и персонала ТЭС, состояние оголовка приобретает первостепенное значение.

При обследовании оголовка необходимо проверить состояние узла его крепления к МГС (сварной шов). При выявлении целевой коррозии следует принять незамедлительные меры по восстановлению надежности узла крепления.

3.8. При выявлении состояния железобетонной оболочки необходимо обследовать участки креплений металлоконструкций межтрубного пространства, оценить надежность соединений, убедиться в отсутствии коррозионных процессов, происходящих в бетоне и оценить его прочность при помощи прибора ПМ.

4. МЕРЫ БЕЗОПАСНОСТИ И УСЛОВИЯ ОБСЛЕДОВАНИЯ

4.1. Обследование дымовых труб необходимо выполнять в дневное время.

При обследовании должна быть обеспечена работа источников света в межтрубном пространстве в соответствии с требованиями проекта.

4.2. При выявлении фактических толщин стенок МГС требуется заблаговременный останов подающих мощностей с таким учетом, чтобы температура поверхности МГС в момент обследования составляла от +10 до +30°C.

5. ОБРАБОТКА РЕЗУЛЬТАТОВ ОБСЛЕДОВАНИЯ

5.1. Ужесточение условий эксплуатации (например, перевод подключенных котлов на сжигание мазута) может привести к интенсификации коррозионных процессов, что в свою очередь является причиной сокращения срока службы МГС. В этом случае необходимо выполнить расчет теоретических скоростей коррозии.

Этот расчет производится в следующем порядке:

5.1.1. Определяется коэффициент диффузионного массопереноса:

$$\beta = 0,023 \frac{\delta}{d} Re^{0,83} Sc^{0,44}, \quad (2)$$

где β - коэффициент диффузионного массопереноса, кг/м²·ч;
 δ - коэффициент диффузии кг/ч(см. "Газоотводящие трубы ТЭС в АЭС" Энергоатомиздат, 1987 г. табл. 7.5 и 7.6);
 d - диаметр газоотводящего ствола, м;
 Re - критерий Рейнольдса;
 Sc - критерий Шмидта.

5.1.2. Определяется движущая сила массопереноса

$$M_k = \exp \left\{ \frac{1}{0,434} \left[-0,8584 + \left(\frac{1}{0,22 + p_{B.n}} - 9,563 \right) \left(\frac{258,92}{T_n - 222,794} - 0,7799 \right) \right] \right\} - \exp \left\{ \frac{1}{0,434} \left[-0,8584 + \left(\frac{1}{0,22 + p_{B.n}} - 9,563 \right) \left(\frac{258,92}{T_{CT} - 222,794} - 0,7799 \right) \right] \right\}, \quad (3)$$

где $p_{B.n}$ - парциальное давление водяных паров;
 T_n - температура насыщения паров в дымовых газах;
 T_{CT} - температура стекла.

5.1.3. Поток конденсации на поверхности газоотводящего ствола определяется по формуле

$$g_k = \beta M_k, \quad (4)$$

где g_k - поток конденсации на поверхности.

5.1.4. Теоретическая скорость коррозии определяется по формуле:

$$u_k^r = 0,725 \cdot 10^{-4} g_k t, \quad (5)$$

где u_k^r - теоретическая скорость коррозии, мм/год;
 t - продолжительность эксплуатации в течение года, ч;
 $0,725 \cdot 10^{-4}$ - переводной коэффициент.

5.2. При изменении условий эксплуатации МГС, когда меняются температуры уходящих газов, может возникнуть необходимость изменить толщину запроектированного теплоизоляционного слоя

теплоизоляционного покрытия МГС. Расчет толщины слоя теплоизоляционного покрытия с учетом измененных условий производится по формуле:

$$\delta_{из} = \lambda_{из} \left[\frac{t - t_{мп}}{\alpha_r (t - t_{ст})} - \left(\frac{1}{\alpha_r} + \frac{1}{\alpha_{мп}} \right) \right], \quad (6)$$

где $\delta_{из}$ - искомая толщина теплоизоляционного покрытия, м;
 $\lambda_{из}$ - коэффициент теплопроводности покрытия, Вт/м °С;
 t - температура дымовых газов в МГС, °С;
 $t_{мп}$ - температура воздуха в межтрубном пространстве, °С;
 α_r - коэффициент теплоотдачи дымовых газов, Вт/(м²·°С);
 $\alpha_{мп}$ - коэффициент теплоотдачи от МГС к воздуху межтрубного пространства, Вт/(м²·°С).

6. АНАЛИЗ РЕЗУЛЬТАТОВ ОБСЛЕДОВАНИЯ

6.1. Результаты обследования оформляются актом, форма которого приведена в приложении 2.

6.2. Решения по ремонту дымовых труб с МГС принимаются в зависимости от результатов обследования. Поскольку указанные сооружения являются относительно новой конструкцией, дефекты, выявленные до настоящего времени, ликвидировались путем восстановления проектного состояния.

Учитывая, что в будущем ликвидация дефектов таким образом не всегда будет возможной, следует материалы по результатам обследования заносить в дефектную ведомость, предусматривавшую описание дефектов и их расположение, в которую следует направлять в Советтехэнерго, либо другую специализированную организацию для анализа и разработки конкретных рекомендаций по обеспечению надежности. При необходимости следует привлекать организацию-разработчика проекта.

7. ТРЕБОВАНИЯ ПО ТЕХНИКЕ БЕЗОПАСНОСТИ

7.1. Обследование дымовых труб относится к работам повышенной опасности, в связи с чем от исполнителей требуется чет-

кое выполнение правил техники безопасности. Работы по обследованию дымовых труб требуются выполнять по наряду-допуску.

7.2. При выполнении работ следует руководствоваться СНиП Ш-4-80 "Техника безопасности в строительстве" и "ПТБ при эксплуатации тепломеханического оборудования электрических станций и тепловых сетей" (М.: Энергоиздат, 1985).

7.3. Обследования должны производиться группой не менее трех человек, причем один из них должен оставаться на земле для приема сигналов. К работе могут быть привлечены лица, имеющие допуск к работе на высоте.

7.4. К обследованию персонал допускается только после соответствующего инструктажа.

7.5. Проводить обследование без защитных касок запрещается.

7.6. Для переноски приборов, инструментов, приспособлений и других мелких предметов надлежит пользоваться специальной сумкой.

Приложение I Справочное

Перечень приборов и материалов, необходимых для выполнения комплексного обследования дымовых труб с МТС

Наименование	ГОСТ или ТУ	Назначение	Количество
1. Прибор для контроля марки бетона	ТУ 204 РФФСР - 1096-81	Выявление фактической прочности бетона железобетонной оболочки	I
2. Скоба с измерительной головкой	Индивидуальное изготовление	Измерение фактических размеров толщины элементов	I
3. Ультразвуковой толщиномер "Кварц-15"	ПО "Волна" г.Кипяшев	Измерение толщины металла в труднодоступных местах	I комплект
4. Индикаторный глубиномер	ГОСТ 7661-67	Измерение глубины коррозионных язв	I

О к о н ч а н и е п р и л о ж е н и я I

Наименование	ГОСТ или ТУ	Назначение	Количество
5. Микроскоп МПБ 2х4	Оптико-механический завод г.Изм	Измерение глубины раскрытия трещин	I
6. Штангенциркуль на диапазон 0-300 мм	ГОСТ 166-80	Измерение геометрических размеров профилей элементов	I
7. Шкурка шлифовальная 0,5х0,5 м	ГОСТ 5009-82	Зачистка поверхности измерений	I

П р и л о ж е н и е 2
Рекомендуемое

А К Т

обследования дымовой трубы № _____ с _____ МГС

Дымовая труба № _____ выполнена по проектам № _____
(железобетонная оболочка) и № _____
_____ проектная организация
_____ - МГС
_____ проектная организация

Проектом предусмотрен монтаж _____ шт. МГС.

Запроектировано подключение следующих мощностей:

- МГС № 1 _____
- МГС № 2 _____
- МГС № 3 _____
- МГС № 4 _____

(указать марки котлов, вид сжигаемого топлива, дату подключения к МГС, объем и температуры удаляемых дымовых газов, продолжительность эксплуатации в течение года).

Выполнено подключение следующих мощностей:

- МГС № 1 _____
- МГС № 2 _____

МГС № 3

МГС № 4

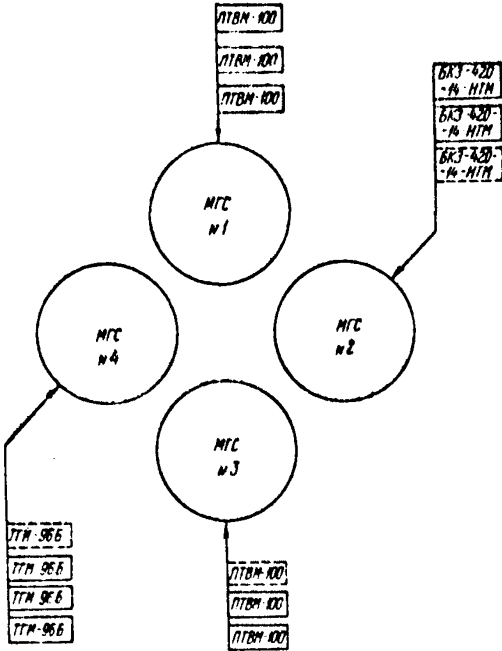


Рис. П2.1. Схема подключения мощностей к МГС дымовой трубы

Примечание. Сплошными линиями показаны эксплуатируемые котлоагрегаты, пунктирными - запроектированные, но не введенные в эксплуатацию.

Со времени ввода МГС № _____ в эксплуатацию до _____ (указать дату) изменялись следующие условия эксплуатации:

1. _____
2. _____
3. _____

Результаты обследования

1. Состояние теплоизоляционного покрытия (указать отметки и размеры нарушений, соответствие фактической толщины теплоизоляционного покрытия расчетной).

2. Состояние металлоконструкций межтрубного пространства (указать отметки, элемент, вид и степень нарушения состояния).

3. Монтажные проемы оснащены (не оснащены) закрывающими устройствами (жалюзийные решетки, двери и т.п.).

4. Указать другие отклонения от требований проекта.

5. В соответствии с расчетами теоретическая скорость коррозии металла стенок МГС № 1 составляет _____ мм/год,
МГС № 2 " _____ мм/год,
МГС № 3 " _____ мм/год,
МГС № 4 " _____ мм/год.

Обследование выполнялось _____
отключения
в период _____ котлов при помощи _____
работы _____

(средства и методы измерения)

Результаты измерения приведены в таблице.

О Г Л А В Л Е Н И Е

1. Общие положения	3
2. Подготовка к обследованию	7
3. Проведение обследования	8
4. Меры безопасности и условия обследования.....	II
5. Обработка результатов обследования	II
6. Анализ результатов обследования	I3
7. Требования по технике безопасности	I3

