

МИНИСТЕРСТВО МОРСКОГО ФЛОТА

**РЕКОМЕНДАЦИИ
ПО СНИЖЕНИЮ ШУМА
НА СУДАХ МОРСКОГО ФЛОТА**

РД 31. 81. 81 - 90

**Ленинград
1991**

РАЗРАБОТАН Центральным научно-исследовательским и проектно-конструкторским институтом морского флота ЦНИИМФ
Заместитель директора д-р техн. наук С.Н. Драницын
Заведующий отделом стандартизации и метрологии
А.П. Вольваченко
Руководитель работы и ответственный исполнитель
ст. научн. сотр., канд. техн. наук А.Г. Ельник
Исполнители
зав. лабораторией А.К. Белухин (раздел 4)
научн. сотр. А.Ю. Антошкин (раздел Э.2.7)

СОГЛАСОВАН Советом федеративного независимого профсоюза работников водного транспорта
Заместитель председателя К.Ю. Мацкявичюс

ВНЕСЕН Управлением Главкадры - отделом охраны труда и техники безопасности Минморфлота
Заместитель начальника Управления - начальник отдела П.И. Ранжин

УТВЕРЖДЕН решением Минморфлота и Минсудпрома от 04.04.91
№ СМ-55/769

Срок введения в действие
установлен с 01.01.92

Настоящие Рекомендации устанавливают общие положения по проектированию противозумового комплекса, указывают, на какие вопросы должно быть обращено внимание при проектировании судна, чтобы добиться уменьшения шума в его помещениях, а также определяют порядок проектирования средств противозумового комплекса и проведения акустических и вибрационных испытаний на судах.

Рекомендации предназначены для использования при проектировании, постройке и переоборудовании морских судов всех классов, типов и назначений.

1. ОБЩИЕ ПОЛОЖЕНИЯ

1.1. Для каждого проектируемого судна, у которого расчетом установлено превышение ожидаемого уровня шума над допустимыми санитарными нормами, а также для построенных судов с уровнями шума, превышающими нормы, и подготавливаемых к большому ремонту или переоборудованию нормируемых по шуму помещений, конструкторским бюро должен быть разработан необходимый комплекс противозумовых мероприятий, устанавливаемых настоящими Рекомендациями.

Целесообразность и возможность выполнения Рекомендаций на судах, находящихся в постройке, эксплуатации и ремонте, определяется заказчиком или судовладельцем по согласованию с органами Государственного санитарного надзора и технической инспекцией труда Федеративного независимого профсоюза работников водного транспорта.

1.2. При разработке средств борьбы с шумом следует руко-

С.2 РД ЗИ.81.81-90

подтверждаться действующими санитарными правилами и технической документацией, а также учитывать новейшие достижения в области борьбы с шумом и вибрацией. Перечень документации, действующей к моменту составления Рекомендаций, приведен в справочном приложении I.

I.3. Основными источниками шума на судах являются главные двигатели и винторулевой комплекс. Источниками меньшей интенсивности, но также создающими повышенный шум при установке без соблюдения соответствующих правил, являются вспомогательные двигатели и механизмы, системы вентиляции и кондиционирования воздуха, электрорадионавигационное оборудование и бытовые системы.

I.4. В машинных отделениях уровень шума определяется шумом энергетической установки; в жилых, общественных и служебных помещениях при кормовом расположении надстройки преобладающим является структурный звук, возбуждаемый элементами винторулевого комплекса и энергетической установки, а также аэродинамический шум, создаваемый системами вентиляции и кондиционирования воздуха; в рулевых рубках, других помещениях и крыльях ходового мостика определяющими являются шумы электрорадионавигационного оборудования, выхлопа дизелей, воздухоприемных устройств.

I.5. Уровни шума в надстройке с жилыми, общественными и служебными помещениями, а также номенклатура средств противозвукового комплекса в значительной степени зависят от ее расположения относительно основных источников шума (см. таблицу).

Следует рассматривать три основных вида размещения надстройки:

раздельное размещение надстройки и машинного отделения; надстройка с жилыми, общественными и служебными помещениями располагается в носовой, средней или промежуточной части судна, а машинное отделение в корме;

совместное некармовое (среднее или промежуточное) расположение надстройки и машинного отделения;

совместное кармовое расположение надстройки и машинного отделения.

I.5.1. Наименьший шум и вибрация в помещениях при минимальных затратах средств на их снижение имеют место при распо-

**Применение средств противозумового комплекса
в зависимости от расположения надстройки**

Основной источник шума, показатель эффективности	Расположение надстройки			
	раздель- ное раз- мещение надстрой- ки и МО	совместное расположение надстройки и МО		
		сред- нее	промежу- точное	кормо- вое
Винторулевой комплекс	-	-	Частичное	+
Энергетическая установка	-	+	+	+
Системы вентиляции и кон- диционирования воздуха	+	+	+	+
Уменьшение шума в каютах по сравнению с полностью кормовым расположением, дБА	12-18	5-9	4-5	0

Обозначения: + требуются противозумовые мероприятия;
- не требуются противозумовые мероприятия.

ложении надстройки с жилыми, общественными и служебными помещениями в средней или носовой части судна при размещении энергетической установки в корме, так как в этом случае потребуются снижение шума только систем вентиляции и кондиционирования воздуха, расположенных в районе жилой надстройки вспомогательных механизмов и устройств, а также бытовых систем.

По сравнению с кормовым расположением надстройки шум в жилых помещениях только за счет удаления от главных источников уменьшается на 12-18 дБА.

1.5.2. При совместном размещении надстройки и машинного отделения в средней части судна, кроме мероприятий, перечисленных в п.1.5.1, требуется снижение шума, возбуждаемого энергетической установкой.

Уменьшение шума по сравнению с кормовым расположением только за счет удаления от кормы составляет 5-9 дБА.

1.5.3. При кормовом размещении надстройки, кроме мероприятий, перечисленных в пунктах 1.5.1 и 1.5.2, требуется сниже-

С.4 РД ЗI.8I.8I-90

ние шума и вибрации, вызываемых винторулевым комплексом. Объем работ и затраты значительно увеличиваются, при этом не всегда может быть гарантировано выполнение санитарных требований.

I.6. При проектировании судна должны быть рассчитаны собственные частоты колебаний корпуса и надстройки и приняты своевременные меры по предотвращению возникновения резонансных колебаний с возмущающими усилиями, вызываемыми винтами и двигателями в эксплуатационных условиях.

Отсутствие резонансов должно быть проверено на головном судне испытаниями с помощью вибрационной машины и измерениями в ходовых условиях, близких к эксплуатационным.

Не рекомендуется проектировать короткие и высокие надстройки, так как это, как правило, ведет к усилению вибрации.

Не допускается размещение жилых помещений в корпусе судна ниже верхней палубы.

I.7. При проектировании энергетической установки следует выбирать такие двигатели и механизмы, которые удовлетворяют не только технико-эксплуатационным требованиям, но и имеют лучшие виброакустические характеристики.

Примечание. Не рекомендуется применять без специальных уравновешивающих устройств или виброизоляции пятицилиндровые двухтактные и четырехцилиндровые четырехтактные дизели.

I.8. Необходимо исключить возможность возникновения резонансных и окolorезонансных колебаний валопровода (крутильных, продольных и изгибных) и корпуса судна.

I.9. При разработке противозумового комплекса следует предусмотреть:

мероприятия по снижению и ограничению вредного воздействия шума на рабочих местах в машинных отделениях, производственных, служебных помещениях, в трюмах и на палубах судов;

мероприятия по уменьшению шума в жилых и общественных помещениях.

I.10. Комплекс мер по снижению и ограничению вредного воздействия шума на судах должен включать:

общепроектные мероприятия, к которым относятся выбор архитектурного типа судна (место установки надстройки), выбор дви-

гателей и механизмов с малыми уровнями шума и пониженной виброактивностью, рациональное размещение элементов энергетической установки, оборудование судна средствами комплексной автоматизации и дистанционного управления, оптимальное (с акустической точки зрения) соотношение элементов системы винт-корпус судна, рациональное размещение жилых, общественных и служебных помещений относительно источников шума и вибрации;

конструктивные мероприятия, к которым относятся акустические методы защиты от шума;

индивидуальные средства защиты от шума.

I.II. Противозумовые конструкции должны обеспечивать необходимую акустическую эффективность, быть технологически и экономически приемлемыми, не противоречить требованиям Правил Регистра СССР, Санитарных правил, Правил технической эксплуатации судов и "Требований техники безопасности к морским судам (РА ЗІ.8І.0І-87)".

2. РЕКОМЕНДАЦИИ ПО СНИЖЕНИЮ И ОГРАНИЧЕНИЮ ВРЕДНОГО ВОЗДЕЙСТВИЯ ШУМА НА РАБОЧИХ ПОСТАХ В МАШИННЫХ ОТДЕЛЕНИЯХ, ПРОИЗВОДСТВЕННЫХ, СЛУЖЕБНЫХ ПОМЕЩЕНИЯХ, В ТРЮМАХ И НА ПАЛУБАХ СУДОВ

2.1. Общие положения

2.1.1. Для снижения и ограничения вредного воздействия шума на рабочих постах в машинных отделениях, производственных, служебных помещениях, в трюмах и на палубах судов должен быть предусмотрен комплекс мероприятий, который включает:

рациональную комплектацию и компоновку элементов энергетической установки;

оборудование звукоизолированных постов;

применение средств звукоизоляции и звукопоглощения в машинном отделении;

комплекс мер, обеспечивающих снижение шума в помещениях ходового мостика;

мероприятия по снижению шума в трюмах, на палубах и в зонах отдыха экипажа;

применение средств индивидуальной защиты.

2.2. Комплектация и компоновка элементов энергетической установки

2.2.1. При комплектации энергетической установки следует выбирать двигатели и механизмы, создающие наименьший шум и обладающие минимальными неуравновешенными силами и моментами.

Энергетическая установка должна обладать необходимой надежностью, обеспечивающей кратковременность пребывания обслуживающего персонала в машинном отделении во время ее работы на основном эксплуатационном режиме.

2.2.2. Энергетическая установка судна должна быть оборудована средствами автоматизации и дистанционного управления из рулевой рубки и звукоизолированного центрального поста управления (ЦПУ) в машинном отделении.

2.2.3. Шумные механизмы (в особенности дизель-генераторы) должны быть по возможности размещены в отдельных звукоизолированных выгородках ("шумных" отсеках). Не следует размещать шумные механизмы вблизи зон, к которым предъявляются повышенные требования по шуму.

2.2.4. Оборудование с малыми уровнями шума (котел, опреснительная установка, сепараторы, насосы различного назначения и т.п.) целесообразно размещать в отдельных изолированных помещениях ("тихих" отсеках). Это даст возможность сократить длительность пребывания вахтенных в помещениях с более высокими уровнями шума. Главный распределительный щит, отдельные узлы автоматики и другое, не создающие повышенного шума, средства контроля и сигнализации целесообразно размещать в помещении ЦПУ.

2.2.5. Мероприятия по снижению шума в источнике осуществляются заводами-поставщиками оборудования в соответствии с ГОСТ 12.1.003-83 (с учетом изменения № I). Если при этом не обеспечивается выполнение санитарных норм для машинных отделений судов, то при проектировании судна должны быть предусмотрены меры по снижению шума оборудования на путях его распространения.

2.2.5.1. В отдельных случаях по согласованию с заказчиком машины и механизмы с высокими уровнями шума (дизели, газотурбинные двигатели, редукторы и т.п.) должны поставляться со звукоизолирующими кожухами или в модулях. Каркас кожуха устанавли-

вается виброизолированно; изнутри кожух покрывается звукопоглощающим материалом, вентиляционные отверстия выполняются в виде звуковых ловушек. В отдельных случаях могут применяться мягкие (откидывающиеся) капоты.

2.2.5.2. Машины (в том числе и электрические) должны поставляться с заглушенными источниками аэродинамического шума.

Выбор конструктивных параметров и расчет эффективности глушителей производится в соответствии с ОСТ 24.067.03-84.

В судовых условиях, там где предусмотрен вывод всасывания главных и вспомогательных двигателей на палубу, в воздухоприемном тракте, кроме штатного глушителя, должен устанавливаться дополнительный глушитель (возможно ближе к двигателю).

Суммарная акустическая эффективность такого тракта должна обеспечить уровни шума в районе приема воздуха на палубе (на расстоянии 1,0 м) не выше предельного спектра ПС-60.

2.3. Требования к конструкции ЦПУ

2.3.1. Для сокращения времени пребывания вахтенных в машинном отделении в условиях воздействия интенсивного шума ЦПУ, при размещении его в машинном отделении, должен быть расположен так, чтобы обеспечить по возможности кратчайшие и удобные подходы к главным отсекам машинного отделения, а также осуществление наблюдения с поста за работой основных агрегатов энергетической установки.

2.3.2. Уровни шума в ЦПУ определяется воздушным и структурным шумом машин и механизмов, а также шумом систем вентиляции и кондиционирования воздуха.

2.3.3. Конструкции переборок и перекрытий ЦПУ должны обеспечивать необходимую звукоизоляцию, устанавливаемую расчетом ожидаемой шумности или акустическими измерениями. Выбор типа звукоизолирующих конструкций и их расчет выполняются в соответствии с ОСТ 5.0231-84. Рекомендуется применять "плавающий" пол, переборки и подволоки выполнять двухпанельными с жесткой стальной наружной панелью, виброизолированной от нее внутренней панелью и звукопоглощающим материалом между ними. Подволоки, кроме того, целесообразно облицевать звукопоглощающими конструкциями.

В случае интенсивного структурного шума рекомендуется виброизолировать все помещение ЦПУ от корпусных конструкций.

2.3.4. Двери и остекленные поверхности ЦПУ не должны ухудшать звукоизоляцию основных ограждений. Как правило, следует применять двойное остекление, желательно с различной толщиной стекол и возможно большим воздушным промежутком между ними.

2.3.5. На входах вентиляционного (кондиционированного) воздуха должны устанавливаться глушители, на выходных отверстиях - звуковые ловушки.

2.3.6. При проектировании и монтаже ЦПУ особо тщательно должна быть выполнена герметизация дверей, мест прохода труб и кабелей через ограждающие конструкции.

2.3.7. К переборкам и перекрытиям ЦПУ не допускается крепление выхлопных трубопроводов дизелей и воздухопроводов систем вентиляции. В исключительных случаях возможно соединение через виброизоляторы, при этом жесткость переборок и перекрытий в местах крепления должна быть увеличена.

2.3.8. В случае оборудования в машинном отделении дополнительных постов управления, где будет проходить вахта, они должны удовлетворять всем положениям разд.2.3.

2.4. Применение средств звукоизоляции и звукопоглощения в машинном отделении

2.4.1. Конструкции ограждений и перекрытий звукоизолированных постов управления, мастерских, выгородок "шумных" и "тихих" отсеков и других производственных помещений должны обеспечивать необходимую звукоизоляцию, установленную расчетом ожидаемой шумности, выполняемому по РД 5.0173-87, или РТМ 212.0060-76, или акустическими измерениями на прототипе.

2.4.2. Выбор типа звукоизолирующих конструкций и их расчет должны производиться в соответствии с ОСТ 5.0231-84, а изготовление и монтаж этих конструкций - по соответствующим инструкциям (приложение I, справочное).

2.4.3. При проектировании и монтаже звукоизолированных помещений следует обращать внимание на герметизацию окон, дверей, мест прохода трубопроводов и кабелей через ограждающие конструкции.

2.4.4. В машинных отделениях, в выгородках и других помещениях с источниками шума для снижения доли отраженного от ограждений шума и уменьшения концентрации звуковой энергии могут устанавливаться звукопоглощающие конструкции.

Необходимость применения звукопоглощающих конструкций в помещениях с источниками шума и в смежных с ними нормируемых помещениях определяется расчетом ожидаемой шумности.

Выбор типа звукопоглощающих конструкций, проектирование, изготовление, монтаж и приемка должны производиться в соответствии с ОСТ 5.0231-84 и другими нормативными документами (см. приложение I, справочное).

При правильном выборе и установке звукопоглощающих конструкций может быть получено снижение шума в области средних и высоких частот на 6-8 дБ. Для получения максимальной эффективности звукопоглощающими конструкциями должно быть покрыто 60-70% площади ограждающих поверхностей.

2.4.5. Для локального снижения шума на отдельных участках машинного отделения (у местных постов управления, у котла, у интенсивных источников шума, в особенности высокочастотного, и т.п.) может применяться их экранирование. Экраны могут быть стационарными или легко устанавливаемыми и снимаемыми, изготовлены из жестких или мягких звукоизолирующих материалов. Экран должен иметь достаточно большие габаритные размеры по отношению к длине волны экранируемого звука. Экранирование более эффективно для небольших по размерам источников с высокочастотным шумом.

Целесообразность установки и необходимая величина снижения шума экранами определяются в зависимости от превышения спектра шума над санитарной нормой в рассматриваемой точке машинного отделения.

2.5. Помещения ходового мостика, трюмы и палубы

2.5.1. Для создания нормальных условий труда, улучшения слышимости звуковых сигналов встречных судов и разборчивости команд в помещениях ходового мостика (рулевой и штурманской рубках) и на крыльях мостика необходимо обеспечить:

малозумную работу навигационного оборудования;

снижение структурного шума;
снижение шума системы кондиционирования воздуха;
снижение шума воздухоприемных устройств двигателей, систем вентиляции и кондиционирования воздуха;
снижение шума выхлопа двигателей;
предотвращение вероятности возникновения инфразвуковых колебаний и стоячих волн.

2.5.2. Малозумная работа навигационного оборудования должна быть обеспечена путем рациональной комплектации и компоновки навигационного оборудования, а также применения средств виброизоляции и вибродемпфирования.

2.5.2.1. При подборе комплекса навигационного оборудования, при прочих равных условиях, следует отдавать предпочтение малозумным приборам (например, с электронными задающими и исполнительными устройствами и показывающими цифровыми приборами), производить тщательную отбраковку приборов по шуму, уровень которого не должен превышать предельного спектра ПС-45 на расстоянии 1 м.

2.5.2.2. Навигационные приборы целесообразно устанавливать в специальные звукоизолированные пульта (навигационные комплексы).

2.5.2.3. Следует избегать установки приборов с сельсиноми. Если их применение неизбежно, необходимо предусматривать виброизоляцию шасси, на которых установлены сельсины, от кожухов и панелей. Стенки последних рекомендуется покрывать вибропоглощающими мастиками.

2.5.2.4. Вспомогательное оборудование (преобразователи, блоки питания, трансформаторы, электродвигатели, вентиляторы и др.), имеющее повышенные уровни шума, следует выносить из помещения ходового мостика и устанавливать в отдельные звукоизолированные помещения. При этом должны быть соблюдены условия, не допускающие усиления шума в близлежащих жилых помещениях.

2.5.3. Мероприятия по снижению структурного шума в помещениях ходового мостика осуществляются в соответствии с положениями разделов 3.2.4 и 3.2.5 настоящих Рекомендаций.

2.5.3.1. При проектировании рулевых рубок следует выполнить соответствующие расчеты и предусмотреть необходимые меро-

приятия для предотвращения вероятности возникновения стоячих волн и интенсивных инфразвуковых колебаний, для чего:

габаритные размерения рубки должны быть подобраны так, чтобы в них не укладывалось целое число полуволн основных частотных составляющих колебаний, возбуждаемых гребными винтами и главными двигателями; целесообразно применять непараллельные противоположные переборки и легкие делящие помещения на части перегородки;

панели переборок и особенно подволоков должны иметь достаточную жесткость и должны быть надежно закреплены к несущим конструкциям надстройки.

При приемке головного судна необходимо провести контрольные измерения инфразвука на соответствие требованиям санитарных норм.

2.5.4. Мероприятия по снижению шума систем вентиляции и кондиционирования воздуха должны осуществляться в соответствии с положениями разд.3.1.2 настоящих Рекомендаций.

2.5.5. Воздухоприемные устройства двигателей, вентиляции машинно-котельного отделения, систем кондиционирования воздуха и т.п. не должны располагаться вблизи и быть направлены в сторону ходового мостика. Рекомендуется объединять воздухоприемные устройства систем одного назначения.

2.5.6. Снижение шума выхлопа двигателей должно осуществляться глушителями, выбор и расчет которых производится в соответствии с РД 5.76.018-83.

2.5.7. Для обеспечения нормальных условий обитаемости на открытых участках палуб в районе жилых помещений, на спортивных площадках и других местах отдыха экипажа и пассажиров, а также - нормальных условий труда в трюмах, возле них и других рабочих зонах на палубах, камеры приема и выброса воздуха систем вентиляции помещений и трюмов должны быть снабжены глушителями шума и покрыты изнутри звукопоглощающим материалом.

2.6. Средства индивидуальной защиты органов слуха

2.6.1. Все члены экипажа, которые по роду своей деятельности будут находиться (даже кратковременно) на рабочих постах с уровнями шума выше 85 дБА, должны быть обеспечены средствами

С.12 РА З1.81.81-90

индивидуальной защиты органов слуха (наушниками, шлемофонами, ушными втулками) в соответствии с ГОСТ 12.4.051-87.

2.6.2. У входов в машинное отделение в соответствии с ГОСТ 12.4.026-76 должны быть сделаны предупреждающие надписи и знаки, указывающие о повышенном шуме и необходимости использования средств индивидуальной защиты.

3. РЕКОМЕНДАЦИИ ПО СНИЖЕНИЮ ШУМА В ЖИЛЫХ И ОБЩЕСТВЕННЫХ ПОМЕЩЕНИЯХ СУДОВ

3.1. Раздельное размещение надстройки и машинного отделения

3.1.1. Для обеспечения нормативных требований по шуму в жилых, общественных и служебных помещениях, в зонах отдыха экипажа и пассажиров должны быть выполнены мероприятия по снижению шума систем вентиляции и кондиционирования воздуха, расположенных в районе жилой надстройки вспомогательных механизмов и устройств, а также бытовых систем.

3.1.2. Системы вентиляции (СВ) и система кондиционирования воздуха (СКВ) должны быть спроектированы и отрегулированы так, чтобы при максимально заданном расходе воздуха шум, создаваемый СВ и СКВ в нормируемых помещениях и зонах, позволил обеспечить выполнение требований "Санитарных норм шума на морских судах":

в жилых, общественных, служебных и производственных помещениях уровни шума, создаваемого СВ и СКВ, должны быть не менее чем на 5 дБ в каждой октавной полосе предельно допустимых уровней, устанавливаемых Санитарными нормами для соответствующих помещений;

уровни шума, создаваемого устройствами приема и выброса воздуха в зонах отдыха на открытых палубах и крыльях ходового мостика, должны быть ниже предельного спектра ПС-55.

Для создания малозумных СВ и СКВ при проектировании судно следует предусматривать комплекс мероприятий по правильному выбору, комплектации и компоновке элементов систем, который включает:

выбор оптимальных энергетических параметров;

применение малозумных элементов систем;
использование глушителей и других акустических средств защиты;

рациональное размещение оборудования по отношению к нормируемым по шуму помещениям;

применение автоматических регулирующих устройств.

3.1.2.1. Энергетические параметры вентиляционных агрегатов должны иметь оптимальные значения с точки зрения обеспечения заданных климатических и акустических характеристик в обслуживаемых системой помещениях; особое внимание при этом следует обращать на необходимость установки вентиляторов с избыточным расходом воздуха, максимально близким к расчетному.

3.1.2.2. На ледоколах и судах активного ледового плавания для отопления помещений рекомендуется по возможности дополнительно с СКВ применять другие виды обогрева. Это позволит уменьшить количество подаваемого через СКВ воздуха и соответственно снизить ее шум в помещениях.

3.1.2.3. Для случаев, когда не требуется полный расход воздуха, например, при работе СКВ в режиме "вентиляция", рекомендуется предусматривать возможность обслуживания всей системы частью из установленных кондиционеров (одним вместо двух, двумя вместо трех и т.п.). Устройство для переключения кондиционеров не должно вызывать дополнительного шума и должно обеспечивать быстрое и удобное переключение.

Примечание. С целью дальнейшего совершенствования шумовых характеристик СКВ следует предусмотреть разработку и изготовление кондиционеров с двух-трехступенчатым регулированием расхода воздуха.

3.1.2.4. Полное давление воздуха в подводящем воздуховоде перед концевым воздухораспределителем и расход воздуха через него не должны превышать номинальных паспортных величин.

3.1.2.5. Скорость движения воздуха в ответвлениях воздухопроводов не должна превышать 6 м/с, а на выходе из концевого воздухораспределителя - 3 м/с. Для получения меньшей скорости и соответственно меньшего уровня шума допускается комплектация системы воздухораспределителями, которые обеспечивают прохождение максимально заданного расчетного количества воздуха при

70% номинального расхода воздуха через воздухораспределитель.

Э.1.2.6. В СКВ следует применять воздухораспределители, шумовые характеристики которых при полном расчетном расходе, замеренные на стенде, по крайней мере на 5 дБ по спектру ниже уровней, допускаемых санитарными нормами для обслуживаемого помещения.

Не рекомендуется применять воздухораспределители эжекционного (индукционного) типа из-за создаваемых ими высоких уровней шума.

Э.1.2.7. На всасывающей и нагнетательной магистралях систем кондиционирования и вентиляции (в том числе системы принудительной вентиляции грузовых трюмов накатных и других аналогичных судов), по возможности вблизи вентиляторов (кондиционеров), следует устанавливать глушители шума. Эффективность глушителей уточняется расчетом и должна быть больше или равна необходимой величине снижения шума.

Для уменьшения шума, возникающего при движении потока воздуха через путевую арматуру, рекомендуется также устанавливать глушители непосредственно перед концевыми воздухораспределителями.

При выборе глушителей следует учитывать акустические характеристики концевых воздухораспределителей, так как в большинстве случаев создаваемый ими шум является той границей, ниже которой шум системы в помещении снизить невозможно. Если шум воздухораспределителя ниже допустимой для данного помещения нормы, эффективность глушителя должна определяться разностью между шумом системы и допустимой нормой. Если шум воздухораспределителя выше допустимой нормы, то эффективность глушителя должна быть такова, чтобы оставшийся незаглушенным шум системы не влиял на шум в помещении, т.е. был по меньшей мере на 6 дБ ниже шума, возбуждаемого концевым воздухораспределителем.

Э.1.2.8. Для ослабления шума систем вентиляции и кондиционирования воздуха рекомендуется применять глушители по ОСТ 5.5373-83. В случае недостаточной их эффективности допускается установка глушителей других типов, например, камерных, волноводных, пластинчатых. Расчет таких глушителей может быть выполнен по РТМ 212.0112-81 Минречфлота РСФСР.

3.1.2.9. При размещении вентиляторов и кондиционеров на судне необходимо руководствоваться следующими основными правилами:

помещения кондиционеров и вентиляторов рекомендуется размещать в районе ненормируемых по шуму или нормируемых менее жестко помещений (производственных, служебных, общественных);

не допускается установка фундаментов вентиляторов на перекрытиях и переборках, смежных с нормируемыми по шуму помещениями;

для устранения влияния шума, создаваемого вентиляторами и кондиционерами в соседних нормируемых по шуму помещениях, должны быть предусмотрены меры по его уменьшению путем применения средств акустической защиты (звуко- и виброизоляция, звуко- и вибропоглощение) как непосредственно к источникам шума, так и к помещениям, в которых они установлены. В частности, вентиляторы должны быть установлены на эффективные виброизоляторы и виброизолированы от воздуховодов с помощью эластичных вставок;

переборки, перекрытия и двери помещений вентиляторов кондиционеров должны иметь необходимую звукоизоляцию, определяемую расчетом по РД 5.0173-87;

одиночные вентиляторы, располагаемые вблизи нормируемых по шуму помещений, следует устанавливать в звукоизолирующие кожухи с соблюдением всех вышеизложенных условий.

3.1.2.10. Устройства приема и выброса воздуха СВ и СКВ, размещаемые на открытых палубах надстройки, рекомендуется объединять по группам, не располагать ближе 4 м от иллюминаторов жилых и общественных помещений и от ходового мостика.

Рекомендуется, чтобы скорость движения воздуха в этих устройствах не превышала 10 м/с.

3.1.2.11. Если помещения различного назначения обслуживаются одним магистральным воздуховодом, то его рекомендуется по возможности проложить таким образом, чтобы в начале ветви ближе к центральному кондиционеру находились помещения, в которых допускаются более высокие уровни шума (производственные, служебные, общественные), а в конце ветви - наиболее жестко нормируемые жилые и медицинские помещения.

3.1.2.12. Число потребителей на одной ветви СКВ рекомендуется ограничить до 6-7. Это позволит исключить необходимость

С.16 РД 31.81.81-90

установки в воздуховодах дополнительных дросселирующих устройств и тем самым улучшить аэродинамические и акустические характеристики воздушного потока.

3.1.2.13. Магистральные воздуховоды рекомендуется прокладывать в звукоизолированных шахтах, которые не должны проходить по малозумным помещениям и не должны быть смежны с ними.

3.1.2.14. Целесообразнее применять воздуховоды цилиндрической формы, так как за счет большей жесткости их стенки излучают в окружающее пространство меньше звуковой энергии, чем прямоугольные.

3.1.2.15. Воздуховоды рекомендуется изготавливать двустенными из внутренней и внешней труб, между которыми проложен слой минерального волокна (по типу "Спиродукт") или одностенные с покрытием звукопоглощающим материалом и зашивкой. Соединения труб следует выполнять с применением резиновых уплотнительных колец. Воздуховоды должны быть виброизолированы от корпусных конструкций и внутренних зашивок помещений.

3.1.2.16. СКВ должна быть снабжена автоматическими регулирующими устройствами (например, регуляторами статического давления), обеспечивающими постоянно заданный напор воздуха в системе независимо от количества одновременно включенных потребителей.

3.1.2.17. Регулировочные заслонки должны размещаться на возможно большем расстоянии от концевых воздухораспределителей.

3.1.2.18. Измерения уровней шума, создаваемого СКВ, следует производить в режиме стоянки судна при максимально заданном расходе воздуха, при питании электроэнергией с берега или от дизель-генератора, если уровень помех от него при выключенной СКВ на 4-5 дБ в каждой октаве ниже, чем при включенной.

В соответствии с ГОСТ 12.1.020-79 измерения выполняются: в обслуживаемых СКВ помещениях - на расстоянии 1 м от воздухораспределителя;

в зоне отдыха - в точках, ближайших к устройствам приема и выброса воздуха, но не ближе 1 м от них.

3.1.3. Для предотвращения возникновения шума в помещениях от различных бытовых систем следует:

ограничить скорость движения воды в трубопроводах (до 2 м/с);

применять малозумную арматуру;

избегать резких поворотов и частых изменений сечений;

виброизолировать трубопроводы от корпусных конструкций.

3.1.4. Для уменьшения шума, создаваемого лифтами, необходимо:

подъемную машину устанавливать на одной из платформ в машинном отделении или в самом низу лифтовой шахты, при этом машинная выгородка должна быть изолирована таким образом, чтобы шум из машинного отделения не попадал в шахту лифта. В случае установки подъемной машины в верхней части надстройки лифтовая лебедка, редукторы, моторы должны быть виброизолированы;

шахта лифта должна быть звукоизолирована и виброизолирована от корпусных конструкций;

контакты пуска и остановки подъемного механизма должны быть смонтированы на резиновых прокладках, чтобы предотвратить передачу импульсного шума от щелчков через корпусные конструкции в близлежащие помещения;

двери лифтовой шахты должны иметь хорошую звукоизоляцию и мягкий нешумный притвор.

3.1.5. В случае необходимости снижения шума, возбуждаемого подруливающим устройством (ПУ), следует:

предотвратить вероятность возникновения в туннеле ПУ явлений кавитации и турбулентности;

обеспечить снижение шума привода ПУ;

уменьшить передачу структурного шума от стенок туннеля на судовые конструкции.

3.1.5.1. Для снижения шума, возбуждаемого в туннеле ПУ, следует предотвратить вероятность возникновения сильной кавитации и повышенного уровня турбулентности потока, для чего:

окружная скорость конца лопасти винта не должна превышать 30 м/с;

скорость потока в туннеле не должна быть выше 10 м/с;

в соединении туннеля с обшивкой корпуса судна следует избегать острых углов. Входную решетку целесообразно выполнять в форме сопла; радиус закругления на входе в туннель должен быть не менее 10% диаметра отверстия туннеля;

С.18 РД ЭГ.8Г.8Г-90

аксиальный зазор между лопастями винта и кожухом привода, а также радиальные зазоры между концами лопастей и стенкой туннеля должны быть по возможности большими.

3.1.5.2. Снижение шума, возбуждаемого механизмами привода ПУ, может быть достигнуто в результате выполнения следующих конструктивных мероприятий:

для уменьшения структурного шума, возбуждаемого механизмами привода ПУ (электромоторы, редукторы, гидравлическое оборудование и др.), они должны быть виброизолированы от корпусных конструкций; их не следует крепить непосредственно к переборкам жилых и общественных помещений. В переборках и перекрытиях в местах прохождения элементов привода (трубопроводов, залопроводов) должны быть установлены виброизолирующие сальники;

для уменьшения турбулентности потока в трубопроводах гидравлической системы их колена должны быть выполнены с большим радиусом закругления;

для снижения шума в приводном отсеке механизм привода должен быть установлен в звукоизолирующий кожух, покрытый изнутри звукопоглощающим материалом.

3.1.5.3. Для уменьшения структурного шума, передаваемого от стенок туннеля на судовые конструкции, необходимо:

виброизолировать стенки туннеля от корпусных конструкций; движительный комплекс установить на виброизоляторы;

для уменьшения импульсов давления, воздействующих на стенки туннеля, рекомендуется на внутренней поверхности вокруг винта завулканизировать резиновое кольцо;

большее снижение структурного шума может быть достигнуто при применении двухстенной конструкции туннеля, у которого внутренняя и наружная трубы соединены через эластичные элементы. Радиальный зазор между трубами должен быть не менее 20 мм; пространство между ними заполняется мягким пенопластом.

3.2. Совместное некормовое расположение надстройки и машинного отделения

3.2.1. для снижения шума в жилых и общественных помещениях до уровней, обеспечивающих выполнение санитарных норм, при

совместном некормовом расположении надстройки и машинного отделения должен быть предусмотрен комплекс мероприятий, который включает рекомендации, перечисленные в п.3.1, а также:

рациональное размещение помещений относительно источников шума;

применение переборок и перекрытий помещений источников шума и жилых помещений с соответствующей звукоизоляцией;

использование средств виброизоляции источников шума и вибродемпфирования перекрытий;

применение коат "плавающего" типа.

3.2.2. Для получения удовлетворительных акустических характеристик помещений при минимальных затратах следует наиболее рационально размещать жилые, общественные и служебные помещения относительно источников шума и вибрации, руководствуясь следующими основными принципами:

надстройка с жилыми, общественными и служебными помещениями должна быть отделена от шахты машинного отделения и кожуха дымовой трубы;

не располагать жилые помещения ниже верхней палубы;

устраивать так называемые "буферные" зоны, т.е. размещать между жилыми помещениями и помещениями с источниками шума ненормируемые по шуму помещения, при этом в зонах повышенного шума надо размещать ненормируемые помещения (кладовые, агрегатные и т.п.), затем по мере убывания шума - производственные помещения (камбуз, прачечные и т.п.), далее - общественные, служебные помещения и в наибольшем удалении от источников шума - жилые и медицинские помещения.

3.2.3. Переборки и перекрытия судовых помещений должны обладать определенной звукоизолирующей способностью, величина которой устанавливается главным образом в зависимости от требуемого спектра ослабления воздушного шума в нормируемом помещении по результатам расчета ожидаемой шумности или по замерам на судах-прототипах.

3.2.3.1. При проектировании звукоизолирующих конструкций следует обратить внимание на получение необходимой звукоизоляции переборок и перекрытий помещений с источниками повышенного шума (машинное отделение, рефрижераторное и т.п.), а также обеспечение достаточной звукоизоляции от источников бытового

шума (топот, разговор и т.п.) переборок, разделяющих жилые помещения между собой и от коридоров.

3.2.3.2. Выбор типа, порядок проектирования и технология монтажа звукоизолирующих конструкций производятся в соответствии с нормативными материалами, перечень которых дается в справочном приложении I.

3.2.3.3. Трубопроводы систем вентиляции машинно-котельных отделений, забора воздуха для двигателей и котлов, приемные воздухопроводы систем кондиционирования не должны проходить в районе жилых помещений.

3.2.3.4. Входы в машинное отделение, особенно на нижних палубах, не следует размещать против жилых помещений или же нужно выполнять их двойными с тамбурами. Двери должны обладать достаточной звукоизоляцией и иметь хорошее уплотнение.

Для устранения вторичного шума (дребезжания) двери кают (или дверные коробки) должны иметь по контуру резиновое уплотнение.

3.2.4. Комплекс противозумовых мероприятий по снижению структурного шума, возбуждаемого энергетической установкой, применяется для предотвращения или ограничения передачи и распространения структурного звука от источников колебаний к корпусным конструкциям. Он включает главным образом средства виброизоляции и вибродемпфирования, основные положения по проектированию и комплексному применению которых приведены в ОС 5.0231-84.

3.2.4.1. Средства виброизоляции и вибродемпфирования, применяемые в районе энергетической установки, должны обеспечивать уменьшение структурной составляющей возбуждаемого ею шума во всех помещениях судна.

3.2.4.2. Если измерениями или расчетом установлено, что вибрация на опорной поверхности двигателя или механизма превышает допустимые нормы низкочастотной вибрации для рабочих постов в машинном отделении или возбуждаемая ими структурная составляющая шума в помещениях превышает санитарную норму, следует принять меры по уменьшению структурного шума путем:

увеличения размеров поперечных сечений связей корпуса судна и жесткости фундаментов под двигателями;

установки двигателя или механизма на виброизоляторы.

Выбор конструкции виброизоляторов и схемы виброизоляции должен производиться в каждом конкретном случае в соответствии с ОСТ 5.405И-72, ОСТ 5.4047-8И и др. (приложение I, справочное).

Эффект виброизоляции должен быть рассчитан для каждого виброизолируемого объекта, а затем проверен на построенном судне по перепадам на виброизоляторах.

3.2.5. Для ослабления звуковой энергии, передаваемой от двигателей и механизмов корпусным конструкциям, должны быть виброизолированы: трубопроводы; боковые опорные растяжки малооборотных дизелей; валопроводы; трапы, решетки и другие неопорные связи.

3.2.5.1. В трубопроводы виброизолированных механизмов должны быть включены эластичные вставки, выбор которых осуществляется по ОСТ 5.5093-72 и другим нормативным документам.

При проектировании системы трубопроводов, связанных с виброизолируемыми механизмами, следует предусмотреть, чтобы перемещения виброизолированного механизма не повлекли за собой повреждения трубопроводов, а крепления трубопроводов не ограничивали бы свободу перемещения механизма.

Крепления трубопроводов виброизолированных и невиброизолированных механизмов к корпусным конструкциям, находящиеся в районе нормируемых по шуму помещений и вызывающие усиление шума в них, должны быть выполнены с применением эластичных подвесок, прокладок или других виброизолирующих элементов.

Корпусные конструкции в местах установки виброизолирующих опор должны быть усилены.

3.2.5.2. Для уменьшения вибрации, передаваемой от дизеля газовыхлопному трубопроводу, следует применять компенсаторы.

3.2.5.3. Газовыхлопные трубопроводы, их элементы (глушители, утилизационные котлы, заслонки и т.п.), приемные воздухопроводы дизелей должны крепиться к корпусным конструкциям, особенно при прохождении вблизи жилых и служебных помещений, с помощью виброизоляторов и эластичных подвесок. Следует избегать крепления этих трубопроводов к переборкам и перекрытиям, смежным с жестко нормируемыми по шуму помещениями.

3.2.5.4. Для предотвращения турбулизации потока в трубопроводах нужно прокладывать их без крутых поворотов, не приме-

С.22 РД ЗІ.8І.8І-90

нять диффузоров с углами раскрытия более 9°, не допускать неравномерностей во фланцевых соединениях.

3.2.5.5. Для уменьшения энергии колебаний, передаваемой от верхней части крупных малооборотных дизелей к корпусным конструкциям через боковые тяги крепления, в последние должны включаться виброизолирующие элементы, а корпусные конструкции в районе крепления тяг должны иметь повышенную жесткость.

3.2.5.6. Для виброизоляции валопроводов виброизолированных двигателей и механизмов устанавливают эластичные муфты в соответствии с ОСТ 5.4024-7І.

3.2.5.7. В машинном отделении трапы, решетки, площадки, закрепленные к корпусным конструкциям, не должны иметь жесткого контакта с двигателями, механизмами и другими источниками вибрации, а трапы и площадки, поставляемые с дизелями и закрепленные на них, не должны иметь жесткого контакта с корпусными конструкциями судна.

3.2.6. Для дополнительного снижения структурного шума, распространяющегося по корпусным конструкциям, на установочные перекрытия, палубы жилых и служебных помещений и другие места повышенной вибрации по мере необходимости наносятся вибропоглощающие покрытия.

Тип вибропоглотителя и конструктивное оформление покрытия принимаются в зависимости от требуемого спектра заглушения, преобладающего вида колебаний в демпфируемой конструкции, акустических, эксплуатационных и экономических параметров материала.

Исходные данные по выбору типа и порядку проектирования вибропоглощающих конструкций, способах и основных требованиях к нанесению покрытий приводятся в соответствующих нормативных материалах.

3.2.7. Для снижения шума в жилых и общественных помещениях, в особенности на судах, соответствующих классам УЛ и УЛА Регистра СССР и ледоколах, следует применять виброизолированные конструкции каят и блоков каят "плавающего" типа.

На судах классов УЛ, УЛА и ледоколах помещениями "плавающего" типа рекомендуется оборудовать 2-3 нижние жилые палубы надстройки (рубки).

3.2.7.І. При установке настилов полов виброизолированных

помещений "плавающего" типа следует отдавать предпочтение сплошным упругим основаниям, составленным из матов минерального волокна или других подобных ему материалов, уложенных на палубное перекрытие.

Упругое основание "плавающих" полов должно иметь гидроизоляцию и сохранять свои механические характеристики в течение предполагаемого срока службы судна.

На судах классов УЛ, УЛА и особенно ледоколах следует избегать применения для кают "плавающего" типа виброизолирующих систем на резиновых виброизоляторах, вследствие усиления низкочастотной вибрации.

3.2.7.2. На стадии проектирования виброизолированных помещений "плавающего" типа необходимо выполнять техническую проработку с расчетом ожидаемой эффективности предполагаемой конструкции виброизолированного пола с вычислением перепада вибрации на упругих элементах (рекомендуемое приложение 2). Расчетный перепад уровней вибрации в диапазоне превышения шума должен быть не менее 8 дБ.

При проектировании особое внимание следует уделять звукоизоляции дверных коробок, раструбов иллюминаторов, трубопроводов, электрокабелей, воздухораспределителей системы кондиционирования воздуха (справочное приложение 3).

На судах классов УЛ, УЛА и ледоколах на нижних жилых палубах надстройки раструбы иллюминаторов в жилых и общественных помещениях должны иметь двойное остекление (справочное приложение 3).

При выборе и проектировании средств звукоизоляции, звукопоглощения и вибропоглощения, а также отдельных элементов виброизолированных помещений "плавающего" типа следует руководствоваться ОСТ 5.0231-84 и инструкцией 74-0109-68-857

3.2.7.3. Переборки какт рекомендуется устанавливать на виброизолированный настил пола через эластичные прокладки. Переборки и подволоки виброизолированных помещений "плавающего" типа следует выполнять из материалов с высокими коэффициентами потерь и крепить к ограждающим конструкциям через виброизолирующие прокладки или резиновые виброизоляторы. Для относительно легких панелей следует применять слой вибродемпфи-

рующего материала, наносимый на зашивку со стороны ограждения.

Воздушные промежутки между виброизолированными переборками и ограждениями должны быть заполнены звукопоглощающим материалом (справочное приложение 3).

3.2.7.4. Во время монтажа "плавающих" конструкций следует осуществлять надзор за соблюдением технологии с целью исключения появления звуковых мостиков между "плавающими" элементами конструкции и ограждениями помещения, равномерной нагрузки на виброизоляторы и т.д.

3.2.7.5. Настил "плавающего" пола должен эффективно снижать вибрацию в области звуковых частот и не усиливать низкочастотную вибрацию до значений, превосходящих требования санитарных норм.

В области звуковых частот эффективность виброизоляции "плавающих" конструкций должна составлять не менее 8-10 дБ.

3.2.7.6. На головных судах серий в процессе постройки и оборудования "плавающих" помещений на стадии, когда возможен доступ к виброизолирующей системе, следует производить выборочную экспериментальную оценку вибрационных характеристик помещений с помощью электродинамического вибровозбудителя, с измерением перепада на упругих элементах.

Во время ходовых испытаний производятся виброакустические испытания "плавающих" кают, при которых измеряется вибрация в коридоре на жестком палубном перекрытии возле "плавающей" каюты, на настиле "плавающего" пола у порога каюты и в центре настила "плавающего" пола.

При измерениях шума в "плавающих" помещениях следует определять разницу уровней по характеристике "А" и "Линейно" в диапазоне 2-8000 Гц. Разность между этими уровнями в 20 дБ и более свидетельствует о наличии инфразвуковых колебаний элементов "плавающих" конструкций. В этом случае необходимо выполнить идентификацию излучаемых поверхностей по низкочастотной вибрации и принять меры по ее снижению.

3.3. Совместное кормовое расположение надстройки и машинного отделения

3.3.1. При совместном расположении надстройки и машинного

отделения в кормовой части судна выполняются мероприятия, перечисленные в пунктах 3.1 и 3.2, а также принимаются меры по снижению шума, возбуждаемого элементами винторулевого комплекса.

3.3.2. Для снижения шума в помещениях, возбуждаемого элементами винторулевого комплекса, в процессе проектирования судна должны быть предусмотрены мероприятия:

по рациональному размещению помещений;

по уменьшению гидродинамического воздействия гребного винта на корпус;

по снижению виброактивности кормовой части корпуса судна и надстройки;

по предотвращению возникновения резонансных колебаний;

по применению виброизоляции жилых помещений от корпуса.

3.3.3. При кормовом размещении надстройки жилые помещения следует располагать в удалении от гребных винтов и плоскости их вращения, руководствуясь при этом указаниями ОСТ 5.023-84 и считая полученные расстояния минимальными.

Основные принципы размещения жилых и общественных помещений изложены в п.3.2.2 настоящих Рекомендаций.

3.3.4. Уменьшение гидродинамических воздействий на корпус судна, возникающих при работе гребного винта в неоднородном поле набегающего потока зависит от оптимальности выбора:

обводов кормовой части судна;

величин зазоров между винтом и корпусом судна;

конструктивных параметров винторулевого комплекса;

элементов, улучшающих однородность набегающего потока.

3.3.4.1. Для снижения шума и вибрации в помещениях, вызываемых гребным винтом вследствие неравномерности набегающего потока в диске винта, корпус судна должен иметь хорошо обтекаемую форму кормовой оконечности.

3.3.4.2. Для уменьшения возбуждающих сил, передаваемых от гребного винта корпусу судна, следует зазоры между корпусом и лопастями гребного винта, особенно в отдаленных от ступицы частях винта, устанавливать как можно больше.

Величины нормируемых зазоров между гребным винтом, корпусом и рулём, приведенные в справочном приложении 4, являются минимальными и, с точки зрения уменьшения вибрации и шума,

должны быть максимально возможно увеличены.

3.3.4.3. Уменьшение шума и вибрации может быть достигнуто применением современных усовершенствованных конструкций гребных винтов, в частности, саблевидных винтов с большой откидной лопастью. По сравнению с обычными винтами шум в кормовых помещениях может быть снижен на 5 дБА (на частоте вращения - до 10 дБ).

3.3.4.4. Снижение шума и вибрации в кормовых помещениях может быть получено при применении насадки.

Насадка должна быть установлена строго концентрично вокруг винта. В местах крепления насадки должна быть обеспечена повышенная жесткость корпусных конструкций. Эффективность насадки возрастает при покрытии ее внутренней поверхности пластмассой средней твердости (поробласт, пенопласты) с внутренними воздушными несообщающимися между собой полостями.

В случае применения поворотной насадки зазоры в подшипниках должны быть выбраны таким образом, чтобы предотвратить боковое и вертикальное перемещение насадки.

3.3.4.5. Уменьшение вибрации в кормовой части судна в значительной степени зависит от однородности потока в диске винта. Одним из способов улучшения однородности потока является установка перед или над винтом направляющих струевыравнивающих "крыльев".

Примечание. Для определения правильности выбора элементов в соответствии с пунктами 3.3.4.1-3.3.4.5 рекомендуется проведение модельных испытаний в бассейне.

3.3.5. Для уменьшения шума и вибрации в помещениях при кормовом расположении надстройки следует стремиться к снижению виброактивности кормовой части судна путем:

- обеспечения необходимой жесткости набора корпуса;
- оптимального конструктивного оформления основных элементов надстройки;
- предотвращения возникновения резонансных колебаний;
- уменьшения вероятности возникновения местных вибраций;
- применения упругих элементов и средств вибродемпфирования.

3.3.5.1. Для уменьшения виброактивности кормовой части судна должна быть обеспечена достаточная жесткость основных

узлов и связей набора кормовой части корпуса, машинного отделения и его шахты, фундаментов двигателя и подшипников волопровода.

3.3.5.2. Необходимо стремиться максимально уменьшать свес кормовой части судна, расположенный над рулевым устройством и винтом. Это позволит повысить собственные частоты колебаний указанных конструкций вследствие уменьшения их массы и повышения жесткости.

Примечание. Особое внимание при проектировании в связи с указанным в пунктах 3.3.5.1 и 3.3.5.2 следует обращать на суда типа ро-ро с кормовым съездом, у которых развитая плоская корма, недостаточная жесткость набора в кормовой части из-за отсутствия сплошных поперечных переборок, тяжелая крупногабаритная рампа создают условия для возникновения интенсивной вибрации корпуса судна и шума, особенно в кормовых помещениях надстройки.

3.3.5.3. Надстройка должна быть достаточно компактной: она должна иметь возможно меньшую высоту, а ее длина должна быть не слишком малой по отношению к ширине.

Следует избегать сооружения на надстройках больших выступающих частей, чтобы предотвратить возникновение в них значительных вибраций в поперечном, продольном и вертикальном направлениях.

3.3.5.4. Для усиления жесткости и максимального повышения собственной частоты колебаний надстройки необходимо обеспечить жесткую связь ее набора с набором основного корпуса, а также повысить жесткость надстройки по высоте.

Фронтальную и кормовую переборки надстройки следует располагать над жесткой поперечной переборкой основного корпуса.

Если кормовая переборка не находится на одной вертикали, а имеет последовательные смещения, то желательно, чтобы кормовые частичные переборки имели опоры внутри надстройки в виде металлических переборок помещений или, в крайнем случае, в виде пиллерсов. Эти элементы, в свою очередь, должны опираться на жесткие конструкции набора основного корпуса.

Аналогичные требования предъявляются и к бортовым пере-

С.28 РА ЗІ.8І.8І-90

боркам надстройки. Оптимальной считается конструкция, при которой бортовые переборки являются продолжением бортовой обшивки основного корпуса.

3.3.5.5. Собственные частоты элементов набора кормовой части судна должны быть выше частот, соответствующих пятой гармонике лопастной частоты вынужденных колебаний, возбуждаемых винтом.

3.3.5.6. Собственные частоты колебаний руля не должны совпадать с частотами вынужденных колебаний, возбуждаемых винтом.

3.3.5.7. Для уменьшения вероятности возникновения местной вибрации в помещениях надстройки следует руководствоваться следующими соображениями:

во внутреннем наборе надстроек в качестве опоры для основных нагрузок желательно применять стальные переборки, которые, в свою очередь, должны опираться на жесткие конструкции (переборки, пиллерсы) машинного отделения;

необходимо избегать больших площадей неподкрепленных палуб.

Максимальное расстояние между жесткими связями должно выбираться в зависимости от толщины и свободной длины пластин. Таблица рекомендуемых величин приводится в справочном приложении 5;

при расчетах вибрации палуб, на которые устанавливается какое-либо оборудование, следует учитывать фактическую величину нагрузки, требующей опоры. Желательно избегать консольных конструкций, подверженных повышенным нагрузкам;

следует учесть возможность существования на надстройках резонаторов вибрации, таких как стрелы, радары, дымовые трубы и т.д. Необходимо убедиться в том, что эти упругие элементы не имеют частот свободных колебаний, близкой к основной частоте свободных колебаний источника возмущающих сил (или частоте свободных колебаний наиболее низкого порядка корпуса судна). Подобные же соображения относятся и к таким конструкциям, как крылья ходового мостика. Поэтому их следует выполнять возможно более жесткими и с жесткими, прочными опорами.

3.3.5.8. Для ослабления гидродинамических усилий, передаваемых от винта на корпус, применяются упругие звенья, включаемые в корпус над винтами. Их выполняют в виде эластично сое-

диненных с основным корпусом колодцев, шахт с водой и воздушным объемом, вырезов в корпусе, закрытых заподлицо с обшивкой эластичной диафрагмой.

Устройство эластичных колодцев дает снижение шума и вибрации в помещениях на 7-9 дБА, шахт и вырезов - на 2-3 дБА.

3.3.5.9. Некоторого снижения энергии колебаний, распространяющихся по корпусу, можно достичь покрытием внутренней поверхности обшивки и набора в районе гребных винтов вибродемпфирующими материалами или заполнением отсеков над винтами цементно-битумными мастиками.

Уровни шума и вибрации в кормовых помещениях могут быть снижены при этом не более чем на 2-4 дБА.

3.3.6. Эффективным конструктивным средством снижения шума в жилых помещениях при кормовом их размещении является полная виброизоляция всей рубки.

3.3.6.1. Частота собственных колебаний рубки не должна совпадать с частотами собственных колебаний корпуса и вынужденных колебаний, возбуждаемых винтом и главным двигателем, что должно быть подтверждено соответствующими расчетами.

Чтобы предотвратить возможное усиление общей и местной вибрации в помещениях виброизолированной надстройки, в процессе строительства головного судна должны быть проведены испытания с помощью вибрационной машины, при которых определяются собственные частоты конструкции, и приняты меры по предупреждению возникновения резонансных колебаний, например, путем частичного изменения жесткости виброизолирующей системы.

3.3.6.2. Распределение масс и положение центра тяжести рубки должно быть установлено таким образом, чтобы обеспечить равномерные нагрузки на виброизоляторы.

3.3.6.3. Виброизолированная конструкция должна иметь страховочные элементы против килевой и бортовой качки и устройство, позволяющее менять податливость виброизолирующего комплекса в пределах 15-30%.

Эластичные элементы виброизолирующей системы должны быть выполнены из материала, не чувствительного к воздействию морской воды и масла, стойкого к низким температурам.

3.3.6.4. Шахта машинного отделения с трубопроводами газовыхлопа и вентиляции должна быть виброизолирована от надстрой-

ки. Оптимальным решением следует считать вынос шахты за пределы виброизолированной надстройки.

3.3.6.5. Трапы между основным корпусом и виброизолированной надстройкой должны иметь эластичное соединение, а трубопроводы, электрокабели следует прокладывать в специальных виброизолированных шахтах и монтировать с гибкими вставками.

4. СУДА ДНОУГЛУБИТЕЛЬНОГО ФЛОТА

4.І. Общая часть

4.І.І. Суда дноуглубительного флота наряду с общесудовыми механизмами и системами имеют целый ряд специальных устройств и механизмов, которые являются источниками интенсивного шума и в большинстве случаев (в частности, на многочерпаковых земснарядах) определяют акустическую обстановку на судне и вокруг него.

4.І.2. На многочерпаковых земснарядах к указанным источникам относятся: черпаковый привод, черпаковая цепь, опорные роульсы черпаковой цепи, верхний черпаковый барабан, грунтоотводящие устройства (грунтовые колодцы, лотки, конвейеры).

4.І.3. Источниками меньшей интенсивности, но также создающими в некоторых случаях высокие уровни шума на земснарядах, являются авантовые, папильонажные, рамоподъемные и лоткоподъемные лебедки, грунтовые насосы и их приводы на землесосах.

4.І.4. В помещениях, расположенных в районе черпаковой башни земснарядов, преобладает структурный шум, возбуждаемый элементами рабочих устройств.

Воздушная составляющая шума для этих помещений, как правило, играет второстепенную роль, но для багермейстерских рубок и открытых постов шум рабочих устройств является определяющим.

4.І.5. При выборе технологического оборудования и систем приводов рабочих устройств земснарядов для каждого проектируемого или переоборудуемого судна необходимо отдавать предпочтение тем механизмам и устройствам, которые удовлетворяют не только технико-эксплуатационным требованиям, но и имеют лучшие виброакустические характеристики.

4.1.6. Выполнение технических мероприятий по снижению шума на судах дноуглубительного флота не должно приводить к нарушению требований безопасности, регламентированных РД 31.81.10-75.

4.2. Рекомендации по снижению шума, создаваемого рабочими устройствами

4.2.1. Для снижения уровней шума и вибрации, возникающих в черпаковом приводе, черпаковой цепи и на верхнем черпаковом барабане, рекомендуется применять:

черпаковый привод с ременной передачей и редукторами закрытого типа;

при работе на вязких грунтах - черпаки с подвижным днищем, легко опорожняющиеся от грунта благодаря своей конструкции или с помощью дополнительных устройств (рис.1 рекомендуемого приложения 6), позволяющих смягчить удар на верхнем черпаковом барабане (ВЧБ) за счет потерь энергии на мятие грунта;

на роульсах - самоцентрирующиеся подшипники с закрытой системой смазки;

четыре шарниров черпаковой цепи с механической обработкой поверхностей, уплотнениями и смазкой;

централизованную систему смазки подшипников черпаковых роульсов;

круглый нижний черпаковый барабан;

роульс с виброизоляторами на верхнем конце черпаковой рамы (рис.2 рекомендуемого приложения 6).

4.2.2. Рекомендуется увеличивать жесткость платформы черпакового привода путем приварки дополнительных ребер и поддерживающих балок (рис.3 рекомендуемого приложения 6). Подбор элементов конструкции для удовлетворения требований по жесткости производить в соответствии с ОСТ 5.0231-84 и РД 5.0173-87.

4.2.3. Для дополнительного снижения структурного шума, распространяющегося по конструкциям черпаковой башни, рекомендуется применять виброизолирующие комингсы и прокладки, вибродемпфирующие покрытия (снаружи) грунтового колодца и грунтоотводящих лотков. Колонны и другие пустотелые балочные конструк-

С.32 РД ЗІ.8І.8І-90

ции черпаковой башни рекомендуется заполнять частично или полностью вибропоглощающими материалами.

Тип вибропоглотителя принимается в зависимости от требуемого спектра заглушения, преобладающего вида колебаний в демфируемой конструкции, акустических, эксплуатационных и экономических параметров материала.

4.2.4. Движущиеся узлы и детали верхнего черпакового привода необходимо ограждать кожухами с достаточной звукоизоляцией.

4.2.5. На многочерпаковых земснарядах по длине черпаковой рамы, расположенной выше главной палубы, с обеих сторон необходимо устанавливать сплошные щиты-экраны. Высота щитов должна быть достаточной, чтобы обеспечивать не только надежную защиту палуб от грязи и брызг, но и эффективно экранировать шум черпаковой цепи при любой глубине черпания. Акустическая эффективность щитов определяется расчетом в соответствии с РД 5.0173-87.

В качестве материала для изготовления щитов рекомендуется использовать гофрированные стальные листы. При правильном выборе и установке щиты-экраны должны обеспечить снижение шума на открытых рабочих местах до величин, регламентированных санитарными нормами.

4.2.6. В случаях, когда на землесосах звуковая вибрация грунтового насоса и его привода определяет шумность в смежных нормируемых помещениях, необходимо принять меры по снижению вибрации в самом источнике или ограничить ее распространение по корпусу землесоса.

4.3. Рекомендации по ограничению распространения шума и вибрации от рабочих устройств

4.3.1. Для ограничения распространения шума в жилые и служебные помещения земснарядов должен быть предусмотрен противозумовой комплекс, учитывающий рекомендации, изложенные в разд.3 и предусматривающий:

рациональное размещение помещений относительно основных источников шума;

применение виброизоляции источников шума;

виброизоляцию надстройки целиком или применение кают "плавающего" типа.

4.3.2. Размещение судовых помещений на земснарядах следует производить с учетом следующих рекомендаций:

надстройка с жилыми и служебными помещениями должна размещаться отдельно от черпаковой башни, шахты машинного отделения и других интенсивных источников шума, при этом иллюминаторы надстройки должны быть ориентированы в сторону от основных источников;

на построенных земснарядах типа "Турайда" рекомендуется отделение платформы черпакового привода от блока жилых помещений (см.рис.3 рекомендуемого приложения 6);

в случае совместного размещения жестко нормируемые по шуму помещения должны находиться как можно дальше от основных источников шума (черпаковой башни и машинного отделения на многочерпаковых земснарядах, грунтовых насосов на землесосе) и отделяться от них ненормируемыми помещениями (санузлы, коридоры, кладовые, коффердамы и т.п.);

жилые и служебные помещения должны размещаться выше главной палубы вне корпуса; если в технически обоснованных случаях указанные помещения все же располагаются в корпусе судна, то их не следует располагать под авантовыми и папильонажными лебедками;

грунтовые трюмы землесосов рекомендуется отделять от жилых и служебных помещений балластными, водяными цистернами или коффердамами;

входы в шумные помещения не должны располагаться напротив входов в жилые и служебные помещения, а если это невозможно, то следует устраивать тамбуры с двойными закрытиями.

4.3.3. Багермейстерские рубки на черпаковых земснарядах не рекомендуется размещать над верхним черпаковым барабаном. Наиболее приемлемое местонахождение багермейстерской рубки - рамоподъемная башня.

4.3.4. Для ослабления звуковой энергии, излучаемой рабочими устройствами, рекомендуется устанавливать багермейстерскую рубку на виброизоляторы. Стенки рубки должны обладать достаточной звукоизолирующей способностью, величина которой оп-

ределяется по результатам расчета или по замерам на судах-прототипах.

4.3.5. Судовые грунтопроводы, являющиеся источниками повышенной шумности, не следует прокладывать вблизи малозумных помещений. При вынужденной прокладке их вблизи этих помещений рекомендуется выполнять их двойными с вибродемпфированием и звукоизоляцией в промежутке.

4.3.6. Открытые посты обслуживания рабочих устройств рекомендуется располагать в местах, где нет прямого воздействия звуковой волны, при обеспечении видимости обслуживаемых устройств. При невозможности выполнения указанных рекомендаций следует устанавливать звукоотражающие экраны.

4.4 Указания по расчету ожидаемой шумности на судах дноуглубительного флота

4.4.1. Расчет ожидаемых уровней шума производится для всех основных источников, указанных в разд.4.1. Уровни шума и вибрации дизелей, наиболее распространенных на судах дноуглубительного флота, приведены в справочных приложениях 7 и 8.

4.4.2. Уровни шума, рассчитанные для рабочих устройств земснарядов на расчетных режимах, должны суммироваться с уровнями шума, создаваемыми общесудовыми источниками (см.п.1.3).

4.4.3. Акустические характеристики рабочих устройств земснарядов должны определяться на основе натурных испытаний на судах-прототипах. При отсутствии последних в качестве исходных данных можно использовать спектры шума и вибрации рабочих устройств, приведенные в рекомендуемом приложении 9.

4.4.4. Рабочие устройства земснарядов являются внешними источниками шума для судовых помещений, поэтому при расчете ожидаемых уровней шума необходимо руководствоваться указаниями разд.3 РД 5.0173-87.

4.4.5. Расчет ожидаемых уровней шума для земснарядов необходимо выполнять при условии работы основных источников в режиме дноуглубления при спецификационных технологических параметрах (глубина грунтозабора, скорость черпаковой цепи, категория грунта и т.д.).

4.4.6. При расчете ожидаемой шумности в багермейстерской

рубке и на открытых постах обслуживания рабочих устройств многочерпаковых земснарядов за исходный должен приниматься наибольший спектр шума, снятый в двух точках: в районе зацепления черпаковой цепи с верхним черпаковым барабаном и на расстоянии 1 м от черпаковой цепи на уровне главной палубы.

4.4.7. Для жилых помещений, расположенных в надстройке, за исходные уровни необходимо принимать уровни структурного шума установочных перекрытий в местах соединения черпаковой башни со шлюпочной и главной палубами.

4.4.8. Расчет распространения энергии звуковых колебаний по конструкциям черпаковой башни следует выполнять в соответствии с разд.2 РД 5.0173-87.

4.4.9. При расчете ожидаемого уровня шума в помещениях землесосов, расположенных вблизи привода разрыхлителя, автотовых и папильонажных лебедок, необходимо учитывать спектры шума и вибрации указанных механизмов.

4.4.10. Меры по снижению шума до величин, допустимых нормами, должны разрабатываться и учитываться на всех стадиях проектирования.

Примечания: 1. При расчете весовой нагрузки (в эскизном и техническом проектах) необходимо оставлять резерв на конструкции противозумового комплекса.

2. Меры по борьбе с шумом должны разрабатываться с учетом требований технической эстетики.

5. ПОРЯДОК ПРОЕКТИРОВАНИЯ СРЕДСТВ ПРОТИВОШУМОВОГО КОМПЛЕКСА. ОБЩИЕ ПОЛОЖЕНИЯ

5.1. Объем и номенклатура средств противозумового комплекса в значительной степени определяются решениями общепроектного характера, принимаемых на самых ранних стадиях проектирования судна.

5.1.1. На стадиях анализа технического задания и эскизного проектирования:

принимается архитектурный тип судна с учетом соображений, изложенных в пункте 1.5;

выбираются главные и вспомогательные двигатели, которые

по сравнению с другими при прочих равных технико-эксплуатационных параметрах имеют лучшие вибрационные и акустические характеристики;

проектируются и проверяются на модельных испытаниях обводы кормовой оконечности и элементы винторулевого комплекса, обеспечивающие минимальное возбуждение корпусных конструкций;

разрабатывается планировка расположения оборудования и помещений;

выполняется ориентировочный расчет по общим уровням шума согласно разделу 6 РД 5.0І73-87;

намечается комплекс противошумовых мероприятий.

5.1.2. На стадиях технического и рабочего проектирования выполняются расчеты:

шумности, ожидаемой в помещениях судна и на рабочих постах;

виброизолирующих креплений двигателей, механизмов и оборудования;

шума, создаваемого в помещениях, на открытых рабочих постах и на палубах в районе жилых помещений и зон отдыха экипажа системами вентиляции и кондиционирования воздуха, системами воздухоприема и выхлопа двигателей, и другие необходимые акустические и поверочные расчеты.

На основании этих расчетов выбираются средства снижения шума, определяются конструктивные параметры элементов выбранного комплекса, эффективность и достаточность принятых средств снижения шума.

5.2. Вся техническая документация, содержащая проектные и конструктивные решения, оказывающие влияние на акустические характеристики нормируемых по шуму судовых помещений и рабочих постов, а также все вносимые изменения на всех стадиях проектирования и постройки судна, должны разрабатываться или быть согласованы со специалистами акустиками ЦКБ-проектанта.

6. ПОРЯДОК ПРОВЕДЕНИЯ ИСПЫТАНИЙ. ОБЩИЕ ПОЛОЖЕНИЯ

6.1. При сдаче всех судов судовладельцу должны проводиться акустические и вибрационные испытания.

6.2. Акустические и вибрационные испытания должны прово-

даться в соответствии с ГОСТ 12.1.020-79 и ГОСТ 12.1.047-85 по специально разработанным программам. В программе акустических испытаний должен быть предусмотрен выборочный контроль инфразвука.

Программа испытаний должна входить в состав проектной документации, направляемой проектантом на экспертизу на предприятия заказчика и Минсудпрома.

6.3. Порядок разработки и согласования программы акустических и вибрационных испытаний, методические указания по их проведению, система организации и подготовки испытаний приведены в соответствующих нормативных документах (см. приложение I, справочное).

6.4. Испытания головных судов должны организовываться заводом-строителем судна, проводиться головным институтом ведомства-заказчика при участии представителей органов Госсаннадзора, Технической инспекции Федеративного независимого профсоюза работников водного транспорта и ЦКБ-проектанта.

В процессе испытаний следует:

провести измерения спектров шума и вибрации в нормируемых помещениях и на рабочих постах с целью определения соответствия уровней шума и вибрации санитарным нормам;

выполнить необходимые измерения шума и вибрации с целью выявления источников шума и путей его распространения;

оценить по возможности эффективность принятого комплекса противошумовых мероприятий.

6.5. На основании проведенных на головном судне испытаний головной институт ведомства-заказчика совместно с ЦКБ-проектантом и заводом-строителем судна составляют протокол, который включается в приемный акт судна.

Протокол должен содержать:

результаты измерений шума и вибрации, сопоставленные с санитарными нормами;

техническое заключение с перечнем дополнительных мероприятий по снижению шума в помещениях и на рабочих постах, в которых превышены санитарные нормы;

предложения о порядке реализации дополнительных мероприятий на головном и серийных судах.

6.6. После выполнения дополнительных мероприятий, преду-

С.38 РД ЗІ.8І.8І-9С

смотренных техническим заключением, проводятся акустические испытания с целью проверки эффективности принятых решений.

Если испытаниями установлено, что уровни шума все же превышают санитарные нормы, а анализ принятых мер показывает, что на данном этапе невозможно добиться снижения уровней шума, то решение о приемке последующих судов серии принимается в установленном порядке в соответствии с ГОСТ І2.І.003-83.

6.7. Акустические и вибрационные испытания на серийных судах выполняются заводом-строителем судна совместно с представителями органов Госсаннадзора и заказчика.

6.8. Для судов дноуглубительного флота акустические испытания дополнительно должны включать измерения на основных спецификационных режимах:

многочерпаковые земснаряды - в режиме дноуглубления и полного хода;

самоотвозные землесосы - на полном ходу и в режиме дноуглубления;

свойно-папильонажные земснаряды - в режиме дноуглубления и на полном ходу;

грунтоотвозные шаланды, завозные краны - на полном ходу.

6.8.1. В дополнение к ГОСТ І2.І.020-79 необходимо выполнить измерения шума в следующих местах:

на землесосах - в отделении грунтовых насосов и их приводов;

на черпаковых земснарядах - в багермейстерских рубках и на открытых постах управления палубными механизмами;

на грейферных земснарядах - в кабине машиниста крана.

6.8.2. Если замеры шума проводятся с целью определения необходимости разработки противозумовых мероприятий, то объем измерений должен быть увеличен. Количество дополнительных измерений устанавливается в каждом отдельном случае разработчиком противозумовых мероприятий по согласованию с судовладельцем. На многочерпаковых земснарядах дополнительные замеры необходимо выполнить в следующих местах:

над верхним черпаковым барабаном;

в районе входа черпаковой цепи на верхней черпаковый барабан;

в помещении электродвигателя черпакового привода или на площадке черпакового привода;
на шлюпочной палубе в районе грунтоотводящих устройств.

ПЕРЕЧЕНЬ
нормативно-технических документов
для проектирования противозумового комплекса

Обозначение документа	Наименование
СТ СЭВ РС ЗИИ4-7I	Акустика. Терминология
ГОСТ I2.I.003-83	ССБТ. Шум. Общие требования безопасности
ГОСТ I2.I.020-79	ССБТ. Шум. Метод контроля на морских и речных судах
ГОСТ I2.I.029-80 (СТ СЭВ I928-79)	ССБТ Средства и методы защиты от шума. Классификация
ГОСТ I2.I.047-85	ССБТ. Вибрация. Метод контроля на рабочих местах и в жилых помещениях морских и речных судов
ГОСТ I2.4.026-76	ССБТ. Цвета сигнальные и знаки безопасности
ГОСТ I2.4.047-78	ССБТ. Виброизоляторы пневматические активные. Технические требования
ГОСТ I2.4.05I-87	ССБТ. Средства индивидуальной защиты органов слуха. Общие технические требования
ГОСТ II679.I-76	Амортизаторы резинометаллические приборные. Технические условия.
ГОСТ I7725-8I	Система стандартов по вибрации. Виброизоляторы резиновые. Коврики. Технические условия
СН 2498-8I	Санитарные нормы шума на морских судах
ОСТ 5.0064-84	Порядок разработки, согласования и утверждения проектов судов
РД 5.0I73-87	Расчет уровней шума в судовых помещениях. Методика
ОСТ 5.023I-84	Средства защиты от шума помещений судов. Проектирование и комплексное применение. Основные положения

ПРИЛОЖЕНИЕ I
(продолжение)

Обозначение документа	Наименование
РД 5.3107-77	КСКН. Общая морская техника. Конструкции звукоизолирующие корабельные. Методы испытаний
ОСТ 5.4024-71	Муфты судовых валопроводов упругие с резиновыми элементами. Правила и нормы проектирования
ОСТ 5.4040-71	Устройства воздухоприемные газотурбинных двигателей. Правила и нормы проектирования
ОСТ 5.4047-81	Амортизаторы торсионно-пружинные
ОСТ 5.4051-72	Амортизаторы судовые. Типы, основные параметры, технические требования
ОСТ 5.4307-79	Валопроводы судовые. Правила и нормы проектирования Приложение 2. Справочное. Методика расчета продольных колебаний валопроводов. Приложение 5. Справочное. Методика расчета изгибных колебаний и усталостной прочности гребного вала
ОСТ 5.5093-72	Патрубки амортизационные резино-металлические сварной и сборной конструкции для судовых валопроводов
ОСТ 5.5204-75	Подвески трубопроводов судовой вентиляции. Частные технические условия
ОСТ 5.5245-82	Подвески трубопроводов. Технические условия
ОСТ 5.5350-78	Компенсаторы и уплотнения сильфонные многослойные. Технические условия
ОСТ 5.5351-78	Шланги гибкие металлические. Технические условия
ОСТ 5.5364-78	Подвески трубопроводов жесткие с разрывом теплового мостика. Технические условия
ОСТ 5.5373-83	Системы кондиционирования воздуха и вентиляции. Шумоглушители. Технические условия
ОСТ 5.5387-80	Узлы подвесок и опоры горячих трубопроводов. Технические условия

Обозначение документа	Наименование
ОСТ 5.5445-80	Соединения рукавные амортизирующие. Технические условия
РД 5.9045-79	Материалы для судовых звукоизолирующих, звукопоглощающих и вибропоглощающих конструкций. Данные для акустических расчетов
ОСТ 24.067.03-84	Глушители шума системы впуска дизелей и газовых двигателей. Общие технические условия
РД 5.76.0I8-83	Глушители шума выхлопа судовых двигателей внутреннего сгорания. Методика акустического расчета
РД 5.76.029-83	Система вентиляции и кондиционирования воздуха. Методика акустического расчета
РТМ 2I2.003I-83	Муфты эластичные типа МЭКШ для главных двигателей и вспомогательных механизмов судов речного флота. Указания по проектированию, монтажу и эксплуатации
РТМ 2I2.0059-84	Комплекс противошумовых мероприятий на судах речного флота. Общие требования
РТМ 2I2.0060-76	Комплекс противошумовых мероприятий на судах речного флота. Указания по проектированию и методика расчета
РТМ 2I2.0084-79	Средства виброизоляции неопорных связей амортизированных двигателей и помещений. Указания по проектированию
РТМ 2I2.0098-80	Установка надстроек, рубок и пола на амортизаторах. Указания по проектированию и расчету
РТМ 2I2.0II2-8I	Требования к проектированию и методика расчета для систем вентиляции и кондиционирования воздуха
74-0I09-62-85	Расчет антивибрационного эластичного крепления судовых надстроек и рубок. Методические указания
74-0I09-59-85	Проектирование и расчет прочности судов с эластичным креплением надстроек и рубок. Основные положения

ПРИЛОЖЕНИЕ I
(продолжение)

Обозначение документа	Наименование
74-0109-18-79	Модульная система М-100. Обстройка жилых помещений с повышенной звукоизоляцией. Правила проектирования и применения
74-0109-20-80	Средства звукоизоляции и звукопоглощения, устанавливаемые в машинных отделениях
74-0109-21-80	Применение вибропоглощающих покрытий для снижения воздушного шума в помещениях. Инструкция
74-0109-36-81	Модульная система М-100. Обстройка жилых помещений с повышенной звукоизоляцией. Виброизолирующие соединения. Правила проектирования и применения. Основные положения
74-0109-58-85	Контроль шумности на судах
74-0109-68-85	Проектирование акустической изоляции общественных и жилых помещений, ограждения которых подвержены воздействию льда
74-0109-100-79	Средства борьбы с шумом в помещениях судов на подводных крыльях. Проектирование, комплексное применение, оценка акустической эффективности. Инструкция
74-19-123-74	Проектирование звукоизолирующих устройств для корабельных электрокомпрессоров. Инструкция
74-19-131-75	Расчет виброизолирующих устройств судовых силовых установок с дизельным приводом. Методика
74-19-139-76	Средства снижения шума в помещениях судов с динамическими принципами поддержания, обусловленного воздействием звуковых полей на внешние конструкции и ограждения машинных отделений. Инструкция
74-19-145-76	Иллюминаторы, смотровые окна и двери звукоизолирующие судовые. Инструкция
76.092-026-80	Методика расчета амортизирующих креплений судовых главных и вспомогательных механизмов и оборудования

Обозначение документа	Наименование
МУ 50.009-83	Методические указания по выбору противозумового комплекса на ранних стадиях проектирования судна
Выпуск I0250	Методика проектирования амортизации трубопроводов воды, масла и топлива, присоединяемых к амортизационным механизмам
-	Кодекс по уровням шума на судах, ИМО, 1981
-	Справочник по судовой акустике. Издательство "Судостроение", 1978

МЕТОДИКА РАСЧЕТНОЙ ОЦЕНКИ ЭФФЕКТИВНОСТИ
СНИЖЕНИЯ ВИБРАЦИИ ВИБРОИЗОЛИРОВАННЫМИ ПОЛАМИ
"ПЛАВАЮЩЕГО" ТИПА

I. Виброизолированный пол на сплошном упругом основании
(расчетный частотный диапазон 31-3000 Гц)

I.1. Критическая частота палубного перекрытия и настила
"плавающего" пола

$$f_{c_{1,2}} = \frac{c^2}{2\pi h_{1,2}} \sqrt{\frac{12\rho_{1,2}(1-\mu_{1,2}^2)}{E_{1,2}}}, \text{ Гц} \quad (1)$$

где c - скорость звука в воздухе, м/с;
 h_1, h_2 - толщина палубного перекрытия и настила соответственно, м;
 ρ_1, ρ_2 - плотность материала перекрытия и настила, кг/м³;
 μ_1, μ_2 - коэффициент Пуассона материала перекрытия и настила;
 E_1, E_2 - модуль Юнга материала перекрытия и настила, Н/м².

I.2. Частота собственных колебаний настила как твердого тела

$$f_0 = \frac{1}{2\pi} \sqrt{\frac{S}{M_2}}, \text{ Гц} \quad (2)$$

где S - суммарная жесткость упругого слоя, Н/м²;
 M_2 - масса настила, кг.

I.3. Перепад виброскорости:

при $f_{c_1} > f_{c_2}$

$$\Delta L_v = 10 \lg \left[\frac{2\pi \cdot \delta \cdot l \cdot f^{2,5} (f_{c_1}^2 - f_{c_2}^2)^2}{c \cdot f_0^2 \cdot f_{c_1}^3 \cdot f_{c_2}^{0,5}} \right], \text{ дБ} \quad (3)$$

где δ - коэффициент потерь упругого слоя;

l - характерный размер виброизолированного пола,

$$l = a \cdot b / (a + b), \text{ м}$$

a, b - длина и ширина виброизолированного пола, м;

f_0 - частота собственных колебаний по формуле (2), Гц;

при $f_{c_1} = f_{c_2}$

$$\Delta L_v = 10 \lg \left[\frac{2c^2 \eta_z f^3}{\pi^2 \cdot f_0^4 \cdot f_{c_2} \cdot l^2 \cdot \eta_1} \right], \text{ АБ} \quad (4)$$

где η_1 и η_z - коэффициенты потерь перекрытия и настила;

$$l = \sqrt{a \cdot b}, \text{ м}$$

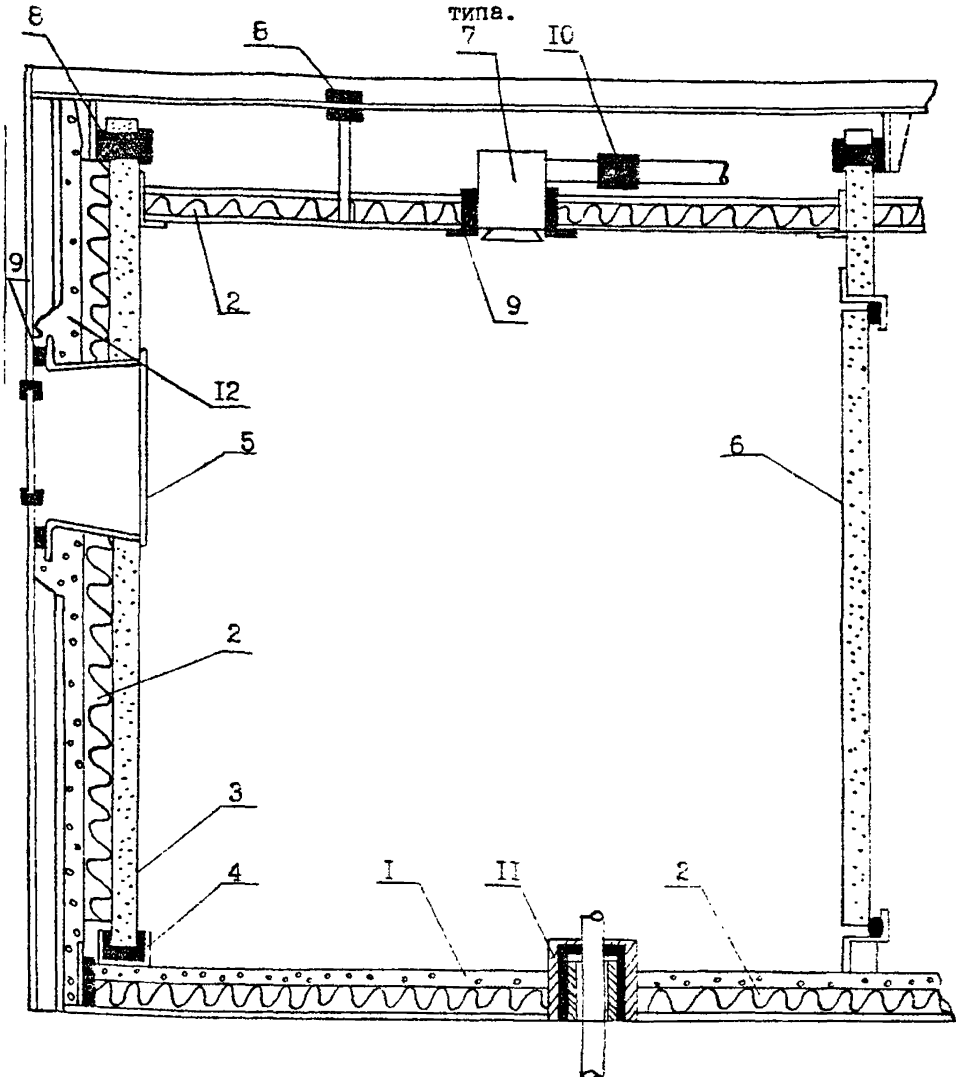
при $f_{c_1} < f_{c_2}$

$$\Delta L_v = 10 \lg \left[\frac{2\pi \cdot \delta \cdot l \cdot f^{2.5} (f_{c_1}^2 - f_{c_2}^2)^2}{c \cdot f_0 \cdot f_{c_2} \cdot f_{c_1}^{1.5}} \right], \text{ АБ} \quad (5)$$

где $l = a \cdot b / (a + b)$, м

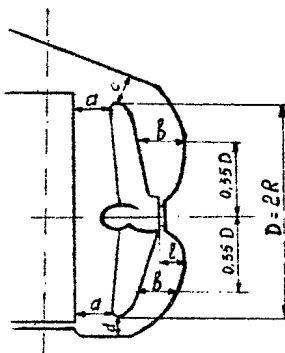
Принципиальная схема
виброизолированной конструкции "плавающего"

Справочное



I - настил плавающего пола, 2 - минеральное волокно, 3 - переборка, 4 - направляющая с эластичной прокладкой, 5 - ниша иллюминатора с остеклением, 6 - дверь, 7 - распределитель СКБ, 8 - виброизоляторы, 9 - эластичные прокладки, 10 - эластичная троставка, 11 - стакан с эластичными прокладками, 12 - теплоизоляция.

НОРМИРУЕМЫЕ ЗАОРЫ МЕЖДУ ВИНТОМ И КОРПУСОМ СУДНА



Размер ахтерштевня	Зазор	
	по Правилам Регистра СССР	по Правилам Регистра Ллойда
a	0,10 D	0,20 D
b	0,21 D	0,30 D
c	0,18 D	0,15 D
d	0,04 D	0,03 D
e	20-25 см	-

Примечание. У двухвальных судов и у бортовых валов трехвальных судов должен быть обеспечен возможно больший зазор между концом лопасти гребного винта и корпусом, но не менее 0,25 D (Правила Регистра СССР).

МАКСИМАЛЬНОЕ РАССТОЯНИЕ МЕЖДУ ЖЕСТКИМИ
СВЯЗЯМИ В ЗАВИСИМОСТИ ОТ ТОЛЩИНЫ И
СВОБОДНОЙ ДЛИНЫ ПЛАСТИН, мм

(по рекомендации Бюро Веритас)

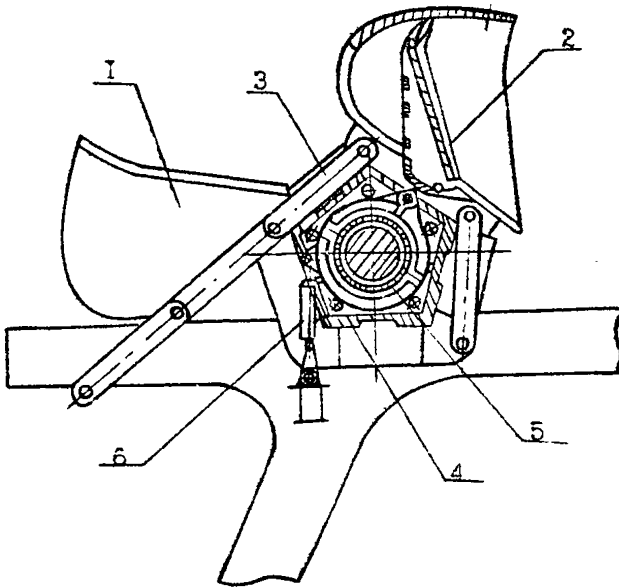
Толщина, мм	Длина пластины, м				
	1,0	1,5	2,0	2,5	3,0
5,0	580	530	515	510	510
6,0	650	590	570	565	560
8,0	820	700	670	655	650
10,0	1000	800	750	740	730
12,0	1250	910	840	810	800
14,0	1500	1020	920	890	870
16,0	1500	1120	1000	960	940
18,0	1500	1250	1100	1030	1000
20,0	1500	1350	1150	1100	1050
22,0	1500	1500	1250	1150	1100

СРЕДСТВА СНИЖЕНИЯ ШУМА И ВИБРАЦИИ
РАБОЧИХ УСТРОЙСТВ ЗЕМСНАРЯДОВ

1. Схема черпакового устройства с принудительным выталкиванием грунта, рис.1.
2. Роульс с виброизолятором, рис.2.
3. Отделение платформы черпакового привода от блока жилых помещений, рис.3.

ПРИЛОЖЕНИЕ 6
(продолжение)

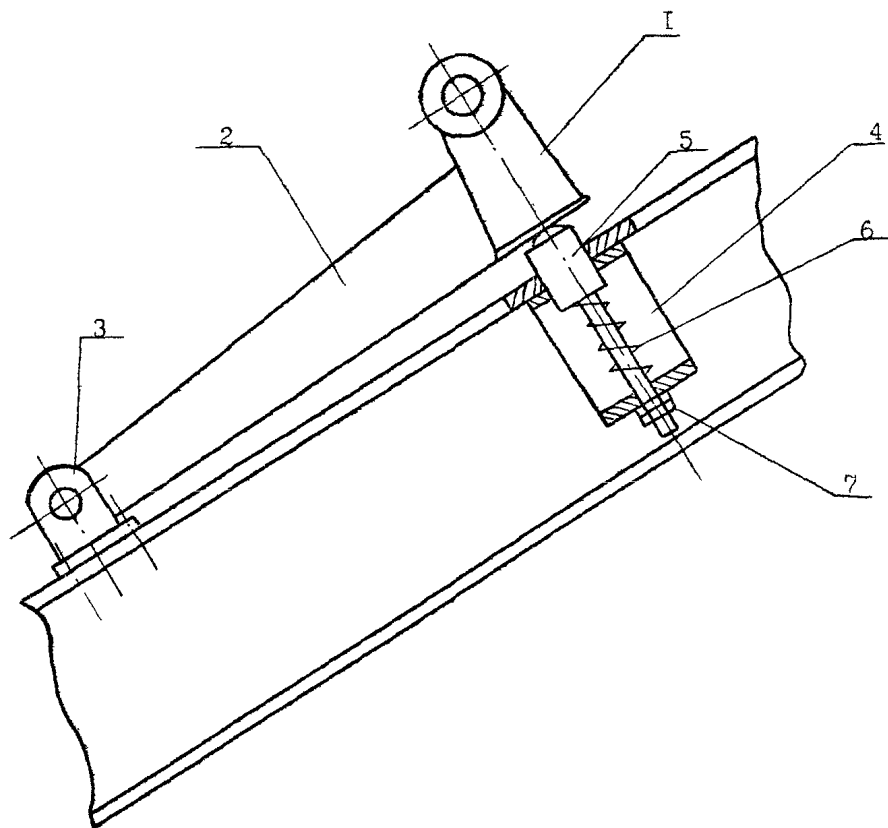
Схема черпакового устройства
с принудительным выталкиванием грунта



1 - черпак; 2 - поворотное днище; 3 - майон; 4 - ВЧБ;
5 - амортизатор; 6 - бугель с отжимным роликом

Рис.1

Роульс с виброизолятором

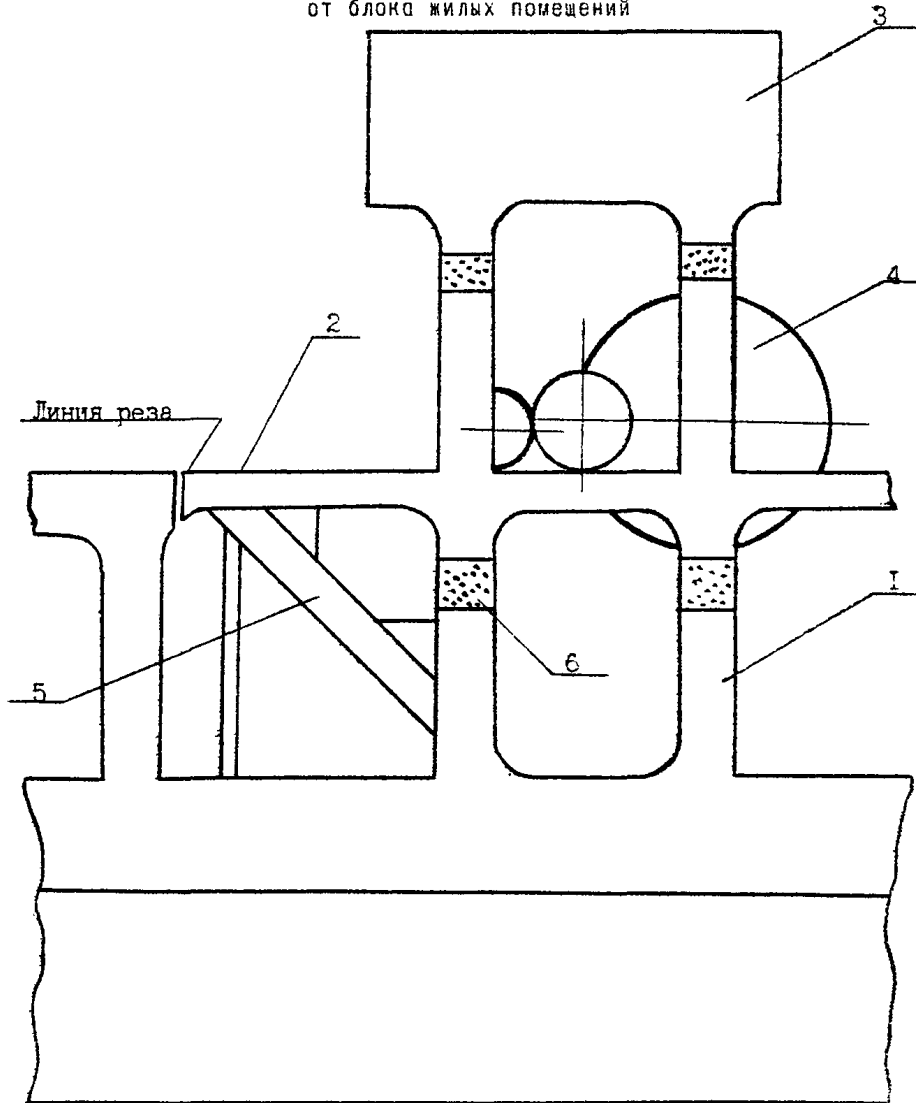


I - роульс; 2 - кранштейн; 3 - шарнир; 4 - корпус виброизолятора; 5 - шток; 6 - пружина; 7 - регулировочные гайки

Рис.2

ПРИЛОЖЕНИЕ 6
(продолжение)

Отделение платформы черпакового привода
от блока жилых помещений



- 1 - черпаковая башня; 2 - платформа черпакового привода;
3 - рубка багермейстера; 4 - черпаковый привод; 5 - подкреп-
ления разрезанной платформы; 6 - вибропоглотитель.

Рис. 3

УРОВНИ ШУМА ГЛАВНЫХ, ВСПОМОГАТЕЛЬНЫХ ДИЗЕЛЕЙ
И ДИЗЕЛЬ-ГЕНЕРАТОРОВ, НАИБОЛЕЕ РАСПРОСТРАНЕННЫХ
НА СУДАХ МОРСКОГО ФЛОТА

Марка и характеристика двигателя, дизель-генератора	Уровни шума в дБ в октавных полосах со среднегеометрическими частотами, Гц							
	63	125	250	500	1000	2000	4000	8000
ЗД6 110 кВт, 1500 мин ⁻¹	102	96	98	102	103	98	94	87
ЗД6Н 165 кВт, 1500 мин ⁻¹	97	92	95	98	101	100	98	95
64 25/34 220 кВт, 500 мин ⁻¹	93	89	92	95	92	88	88	78
64НСР 18/22 165 кВт, 750 мин ⁻¹	102	100	98	100	95	90	88	80
64СР 18/22 110 кВт, 750 мин ⁻¹	87	90	95	98	96	90	85	74
ЗД12 220 кВт, 1500 мин ⁻¹	108	115	119	114	110	104	103	96
6ДР 30/50 440 кВт, 300 мин ⁻¹	106	109	101	98	95	100	77	79
6NVD 36 220 кВт, 500 мин ⁻¹	86	79	84	86	87	81	74	66
4NVD 24 735 кВт, 750 мин ⁻¹	80	88	89	91	88	83	85	80
3NVD 26 65 кВт, 750 мин ⁻¹	93	100	97	102	100	95	86	84
2NVD 18 20 кВт, 1000 мин ⁻¹	93	98	96	83	85	79	78	74
К86МГ 1140 кВт, 428 мин ⁻¹	92	94	105	101	96	90	85	81
Пилстик 6РС2L 1655 кВт, 500 мин ⁻¹	90	94	101	101	99	90	85	80

ПРИЛОЖЕНИЕ 7
(продолжение)

Марка и характеристика двигателя, дизель-генератора	Уровни шума в дБ в октавных полосах со среднегеометрическими частотами, Гц							
	63	125	250	500	1000	2000	4000	8000
МАН 1250 кВт, 500 мин ⁻¹	94	92	97	96	90	84	78	70
Вяртсиля-Пилстик 9РС2.5-1400 4305 кВт, 520 мин ⁻¹	91	98	102	101	98	91	90	80
Зульцер 1080 кВт, 750 мин ⁻¹	98	99	103	107	101	98	91	81
KSS M6 1110 кВт, 420 мин ⁻¹	81	68	91	81	71	58	42	38
ТЛ А4 155 кВт, 600 мин ⁻¹	86	88	89	86	84	80	76	74
ДГ25-2 с дизелем 4Ч 10,5/13 30 кВт, 1500 мин ⁻¹	82	88	94	91	91	91	85	78
ДГ12-1 с дизелем 2Ч 10,5/13 15 кВт, 1500 мин ⁻¹	89	98	98	99	98	94	93	87
ДГА-50 с дизелем 6Ч 12/14 60 кВт, 1500 мин ⁻¹	85	92	98	99	103	100	91	82
5ДГ50М с дизелем 6ЧН 31,8/33 735 кВт, 750 мин ⁻¹	84	89	98	98	97	92	86	74
ДГР 300/500-1 с дизелем 6ЧН 25/34 330 кВт, 500 мин ⁻¹	93	88	90	91	86	81	71	60
8 ЧН 25/34 500 кВт, 500 мин ⁻¹	96	92	97	96	93	92	89	84
6ЧРН 36/45 1100 кВт, 500 мин ⁻¹	95	99	101	102	99	96	95	87
6ЧН 40/46 2600 кВт, 520 мин ⁻¹	102	101	104	106	105	103	97	88

ПРИЛОЖЕНИЕ 7
(продолжение)

Марка и характеристика двигателя, дизель-генератора	Уровни шума в дБ в октавных полосах со среднегеометрическими частотами, Гц							
	63	125	250	500	1000	2000	4000	8000
8ДКРН 60/195-10 13000 кВт, 111 мин ⁻¹	95	99	96	93	95	94	91	87
7ДКРН 80/160-4 12350 кВт, 122 мин ⁻¹	98	97	96	95	93	90	85	80
8ДКРН 60/195-10 9500 кВт, 100 мин ⁻¹	97	95	98	95	92	92	87	81
7ДКРН 67/170-7 9130 кВт, 119 мин ⁻¹	99	99	96	96	94	90	87	80
6ДКРН 67/170-7 8200 кВт, 119 мин ⁻¹	96	97	95	96	97	100	97	85
6ДКРН 42/136-10 5120 кВт, 168 мин ⁻¹	98	95	94	90	90	91	88	82
6ДКРН 45/120-7 3960 кВт, 170 мин ⁻¹	92	91	90	90	91	97	98	85
12ЧСН 18/20 740 кВт, 1550 мин ⁻¹	101	103	106	109	102	110	108	102

УРОВНИ ВИБРАЦИИ ГЛАВНЫХ, ВСПОМОГАТЕЛЬНЫХ ДИЗЕЛЕЙ
И ДИЗЕЛЬ-ГЕНЕРАТОРОВ, НАИБОЛЕЕ РАСПРОСТРАНЕННЫХ
НА СУДАХ МОРСКОГО ФЛОТА

Марка двигателя (дизель-генератора)	Уровни виброускорения в дБ в октавных полосах со среднегеометрическими частотами, Гц							
	63	125	250	500	1000	2000	4000	8000
ЗД6	78	79	87	92	94	93	100	104
ЗД6Н	74	80	81	87	89	89	89	92
6ЧНСР 18/22	100	85	75	84	76	82	88	67
6ЧСР 18/22	97	88	75	80	76	85	80	68
ЗД12	82	83	85	97	98	110	110	85
6Ч 25/34 (на вибро- изоляторах)	55	60	71	76	80	81	80	70
6ДР 30/50	56	54	66	74	80	75	78	69
КSS М6 (на вибро- изоляторах)	63	63	66	60	58	50	43	32
ДГА-50 с дизелем 6Ч 12/14 (на вибро- изоляторах)	78	80	78	88	95	97	92	86
2NVD18	51	50	57	65	69	72	69	55
6NVD 36 (на вибро- изоляторах)	59	58	67	71	77	75	76	80
К 86 М6 (на вибро- изоляторах)	51	43	73	80	87	63	41	51
Пилстик 6РС21 (на виброизоляторах)	80	83	87	85	72	69	61	53
ДГ25-2 с дизелем 4Ч 10,5/13 (на виб- роизоляторах)	65	77	79	72	78	80	88	89

Марка двигателя (дизель-генератора)	Уровни виброускорения в дБ в октавных полосах со среднегеометрическими частотами, Гц							
	63	125	250	500	1000	2000	4000	8000
ДГ12-1 с дизелем 24 10,5/13	102	90	90	95	95	95	98	87
ДГР 300/500-1 с дизелем 64Н 25/34	57	55	64	76	85	88	75	60
5ДГ50М с дизелем 64Н 31,8/33	57	58	61	65	76	67	61	52
64РПН 36/45	70	91	94	93	93	92	96	80
6ДКРН 45/120-7	58	59	60	64	65	67	68	65
8ДКРН 60/195-10	57	58	59	64	66	69	67	64
124СПН 18/20	84	88	89	101	109	112	103	100

ФАКТИЧЕСКИЕ УРОВНИ ШУМА И ВИБРОУСКОРЕНИЯ РАБОЧИХ УСТРОЙСТВ
МНОГОЧЕРПАКОВЫХ ЗЕМСНАРЯДОВ И САМООТВОЗНЫХ ЗЕМЛЕСОСОВ

Место замера шума, вибрации	Уровни шума и виброускорения, дБ, в октавных поло- сах со среднегеометрическими частотами, Гц							
	63	125	250	500	1000	2000	4000	8000
I. Дизель-электрические земснаряды проекта 805 (ГДР)								
1. Шум черпаковой цепи на уровне шлюпочной палубы	82	88	88	83	76	69	56	42
2. Вибрация шлюпочной палубы	86	90	99	92	92	80	57	34
3. Шум черпаковой цепи на уровне верхней площадки черпаковой башни	81	92	88	92	84	73	62	50
4. Вибрация верхней площадки черпаковой башни	88	86	80	80	82	77	66	54
5. Шум в районе верхнего черпакового барабана	88	91	88	95	89	84	75	66
6. Вибрация на подшипниках черпакового барабана	90	88	83	104	92	99	81	64
7. Шум черпаковой цепи на уровне главной палубы	84	86	87	85	83	76	73	70

ПРИЛОЖЕНИЕ 9
(продолжение)

С.60 РА ЗТ.81.81-90

Место замера шума, вибрации	Уровни шума и виброускорения, дБ, в октавных полосах со среднегеометрическими частотами, Гц							
	63	125	250	500	1000	2000	4000	8000
8. Вибрация на главной палубе в районе черпаковой цепи	85	81	79	75	74	68	57	50

Примечание. Замеры шума и вибрации выполнены при глубине черпания 15 м, скорости черпания 20 черп/мин и категории грунта К = 0,5.

2. Дизель-электрические земснаряды производительностью 750 м³/ч (японской постройки)

1. Шум в районе верхнего черпакового барабана	93	98	103	103	106	103	111	95
2. Вибрация на подшипниках верхнего черпакового барабана	102	106	107	119	112	113	95	85
3. Шум черпаковой цепи на уровне платформы черпакового привода	89	92	95	93	98	88	88	82
4. Вибрация платформы черпакового привода	102	107	102	112	114	103	105	92
5. Шум черпаковой цепи на уровне шлюпочной палубы	82	73	77	83	85	88	76	64
6. Вибрация шлюпочной палубы в районе черпаковой башни	75	78	75	78	77	83	84	76

ПРИЛОЖЕНИЕ 9
(продолжение)

Место замера шума, вибрации	Уровни шума и виброускорения, дБ, в октавных поло- сах со среднегеометрическими частотами, Гц							
	63	125	250	500	1000	2000	4000	8000
7. Шум черпаковой цепи на уровне главной палубы	85	76	87	87	81	72	68	60
8. Вибрация главной палубы в районе черпаковой башни	73	87	83	76	77	75	73	78

Примечание. Замеры выполнены при глубине 16 м, скорости черпания 30 черп/мин, категории грунта К = 0,5.

3. Самоотвозные землесосы

1. Землесос типа "Черное море"								
шум	85	84	87	88	88	85	76	65
вибрация	65	67	66	70	74	62	57	59
2. Землесос типа "Северодвинский"								
шум	73	68	80	72	63	54	52	43
вибрация	43	40	62	64	54	58	59	59
3. Землесос типа "Ясенский"								
шум	88	88	92	92	85	83	76	68
вибрация	72	62	65	94	92	72	56	38

ПРИЛОЖЕНИЕ 9
(продолжение)

Место замера шума, вибрации	Уровни шума и виброускорения, дБ, в октавных полосах со среднегеометрическими частотами, Гц							
	63	125	250	500	1000	2000	4000	8000
4. Землесос типа "Ирбёнский"								
шум	85	90	97	93	87	82	73	72
вибрация	76	77	82	84	77	70	65	63
5. Землесос типа "Гогланд"								
шум	95	93	98	92	91	92	76	64
вибрация	81	82	85	78	82	74	65	58

Примечание. Замеры выполнены при аноуглублении на спецификационных режимах работы землесосов, шум - на расстоянии 1 м от грунтового насоса, вибрация - на лапах грунтового насоса.

СОДЕРЖАНИЕ

	Стр.
1. ОБЩИЕ ПОЛОЖЕНИЯ	I
2. РЕКОМЕНДАЦИИ ПО СНИЖЕНИЮ И ОГРАНИЧЕНИЮ ВРЕДНОГО ВОЗДЕЙСТВИЯ ШУМА НА РАБОЧИХ МЕСТАХ В МАШИННЫХ ОТДЕЛЕНИЯХ, ПРОИЗВОДСТВЕННЫХ, СЛУЖЕБНЫХ ПОМЕЩЕНИЯХ И НА ПАЛУБАХ СУДОВ	5
2.1. Общие положения	5
2.2. Комплектация и компоновка элементов энергетической установки	6
2.3. Требования к конструкции ЦПУ	7
2.4. Применение средств звукоизоляции и звукопоглощения	8
2.5. Помещения ходового мостика и палубы	9
2.6. Индивидуальные средства защиты	II
3. РЕКОМЕНДАЦИИ ПО СНИЖЕНИЮ ШУМА В ЖИЛЫХ И ОБЩЕСТВЕННЫХ ПОМЕЩЕНИЯХ СУДОВ	12
3.1. Раздельное размещение надстройки и машинного отделения	12
3.2. Совместное некормовое расположение надстройки и машинного отделения	16
3.3. Совместное кормовое расположение надстройки и машинного отделения	24
4. СУДА ДНОУГЛУБИТЕЛЬНОГО ФЛОТА	30
4.1. Общая часть	30
4.2. Рекомендации по снижению шума, создаваемого рабочими устройствами	31
4.3. Рекомендации по ограничению распространения шума и вибрации от рабочих устройств	32
4.4. Указания по расчету ожидаемой шумности на судах дноуглубительного флота	34
5. ПОРЯДОК ПРОЕКТИРОВАНИЯ СРЕДСТВ ПРОТИВОШУМОВОГО КОМПЛЕКСА. ОБЩИЕ ПОЛОЖЕНИЯ	35

	Стр.
6. ПОРЯДОК ПРОВЕДЕНИЯ ИСПЫТАНИЙ. ОБЩИЕ ПОЛОЖЕНИЯ	36
ПРИЛОЖЕНИЕ 1. Перечень нормативных материалов для проектирования противозумового комплекса . .	40
ПРИЛОЖЕНИЕ 2. Методика расчетной оценки эффективности снижения вибрации виброизолированными полами "плавающего" типа	45
ПРИЛОЖЕНИЕ 3. Принципиальная схема виброизолированной конструкции "плавающего" типа	47
ПРИЛОЖЕНИЕ 4. Нормируемые зазоры между винтом и корпусом судна	48
ПРИЛОЖЕНИЕ 5. Максимальное расстояние между жесткими связями в зависимости от толщины и свободной длины пластин	49
ПРИЛОЖЕНИЕ 6. Средства снижения шума и вибрации рабочих устройств земснарядов	50
ПРИЛОЖЕНИЕ 7. Уровни шума главных, вспомогательных дизелей и дизель-генераторов, наиболее распространенных на судах дноуглубительного флота	54
ПРИЛОЖЕНИЕ 8. Уровни вибрации главных, вспомогательных дизелей и дизель-генераторов, наиболее распространенных на судах дноуглубительного флота	57
ПРИЛОЖЕНИЕ 9. Фактические уровни шума и виброускорения рабочих устройств многочерпаковых земснарядов и самоотвозных землесосов	59

Лист регистрации изменений _____

Изм.	Номера листов (страниц)				Номер документа	Подпись	Дата	Срок введения изменения
	измененных	замененных	новых	аннулиро- ванных				