



ОТРАСЛЕВЫЕ СТАНДАРТЫ

---

ДЕТАЛИ И ЭЛЕМЕНТЫ  
ПЫЛЕГАЗОВОЗДУХОПРОВОДОВ  
ТЕПЛОВЫХ ЭЛЕКТРОСТАНЦИЙ

СМЕСИТЕЛИ ПЫЛИ

ТИПЫ И ОСНОВНЫЕ РАЗМЕРЫ.

ОСТ 34.42.304-81 ÷ ОСТ 34.42.308-81

ИЗДАНИЕ ОФИЦИАЛЬНОЕ

УТВЕРЖДЕНЫ И ВВЕДЕНЫ В ДЕЙСТВИЕ ПРИКАЗОМ  
Министерства энергетики и электрификации СССР  
№ 167 от 23.03.82г.

ИСПОЛНИТЕЛИ: ПТИ „Энергомонтажпроект“

Главный инженер А.Д.Шанин

Ленинградский филиал

ПТИ „Энергомонтажпроект“

Главный инженер А.М.Щагин

Заведующий отделом Л.Д.Рязанов

ИСПОЛНИТЕЛИ:

Б.Д.Кузьмин

П.Н.Кравченко

Л.Д.Соболева

ПОДГОТОВЛЕНЫ К УТВЕРЖДЕНИЮ Главным управлением  
по монтажу теплосилового оборудования электро-  
станций при Министерстве энергетики и электри-  
фикации СССР.

Главный инженер В.А.Федоров

СОГЛАСОВАНЫ Главным производственно-техническим  
управлением по строительству  
Минэнерго СССР

Главный инженер В.Г.Чумаченко

ВГПИ „Теплоэлектропроект“

Главный инженер В.Н.Охотин

НПО по исследованию и проектированию  
энергетического оборудования  
им. И.И.Ползунова

Зам. директора по  
научной части

В.В.Митор.

## ОТРАСЛЕВОЙ СТАНДАРТ

*Детали и элементы  
пылегазовоздухопроводов  
тепловых электростанций*

ОСТ

СМЕСИТЕЛИ ПЫЛИ

34.42.306-81

Dy 200 ÷ 300 мм

Взамен ОСТ34.42.306-76

Типы и основные размеры

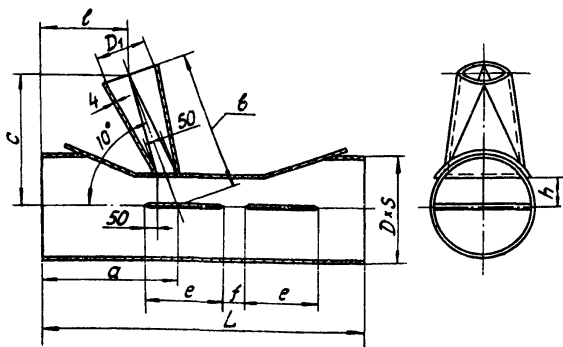
*Приказом Министерства энергетики и электрификации СССР  
от 23 марта 1982г. №167 срок вступления в силу установлен  
1 октября 1982г.*

НЕСОБЛЮДЕНИЕ СТАНДАРТА ПРЕСЛЕДУЕТСЯ ПО ЗАКОНУ

*1. Настоящий стандарт распространяется на  
смесители пыли, предназначенные для пылепрово-  
дов Dy 200÷300 мм тепловых электростанций.*

*2. Типы и основные размеры смесителей пы-  
ли должны соответствовать чертежу и таблице.*

# ОСТ34.42.306-81 Стр.2



Обозначение	Проход услов- ный пыле- провода $D_1$	мм										
		$D$	$D_1$	$S$	$L$	$a$	$b$	$c$	$l$	$e$	$f$	$h$
01 ОСТ34.42.306-81	200	219	100	7	700	321	352	331	200	155	40	62
02	250	273		8	800	357	369	347	230	195	50	78
03 ОСТ34.42.306-81	300	325	150	1000	438	426	400	292	230	60	94	

Пример условного обозначения смесителя пыли для пылепровода  $D_1$  250 мм и точки пыли из трубы 108×4 мм:

СМЕШИТЕЛЬ ПЫЛИ 250-108×4 02 ОСТ34.42.306-81

## Содержание

	Стр.
ОСТ 34.42.304-81 Смесители пыли $D_y$ 150 мм . . . . .	3
ОСТ 34.42.305-81 Смесители пыли (эжекторы) $D_y$ 150 мм . . . . .	5
ОСТ 34.42.306-81 Смесители пыли $D_y$ 200+300 мм . . . . .	7
ОСТ 34.42.307-81 Смесители пыли $D_y$ 350+600 мм . . . . .	9
ОСТ 34.42.308-81 Смесители пыли $D_y$ 350+600 мм с двумя вводами пыли . . . . .	11



---

Подписано в печать 2.II.82

Формат 60x84<sup>I</sup>/16

Печать офсетная

Усл.печ.л. 0,93

Уч.-изд.л. 0,72

Тираж 1000 экз. Заказ 970

Цена II коп.

---

Центр научно-технической информации по энергетике и электри-  
фикации Минэнерго СССР, Москва, проспект Мира, д.68.

---

Типография Информэнерго, Москва, I-й Переяславский пер., д.5