

УТВЕРЖДЕНО

Министерство химического и
нефтяного машиностроения

Заместитель Министра
А.Д. Григорьев

"26" Октября 1983г.

УДК 621.825-752.676.1

Группа Г 54

ОТРАСЛЕВОЙ СТАНДАРТ

ОСТ 26-08-658 -83

Ограждения приводных устройств

ОГРАЖДЕНИЯ МУФТ

Конструкция и размеры

Взамен ОСТ 26-08-658-72

ОКП 41 3170

ПРИКАЗОМ

от

19 г. N°

срок действия установлен

с 1 января 1985 г.

до 1 января 1990 г.

Несоблюдение стандарта преследуется по закону

1. Настоящий стандарт распространяется на ограждения соединительных муфт приводных устройств, применяемых в целлюлозно-бумажной промышленности. Стандарт не распространяется на ограждения специальных муфт и муфт с удлиненными ступицами.

2. Ограждения муфт должны изготавливаться двух типов: I и II.

3. Конструкция и размеры ограждений муфт должны соответствовать:

тип I - черт. I и табл. I;

тип II - черт. 2 и табл. 2.

4. Технические требования на изготовление в соответствии с разделом I ОСТ 26-08-652-83.

За

в рецеп

сиян

84.04.04

8317216

Издание официальное

Перепечатка воспрещена

Размеры в мм

Продолжение табл. I

<i>d</i>	<i>B</i>	<i>L</i>	<i>L₁</i>	<i>A</i>	<i>H</i>	<i>h</i>	<i>b</i>	Масса, кг	Обозначение	Приме- няе- мость				
160	180	140	280	240	150	90	180	2,0	ОСТ 658.02.000-04					
					160				ОСТ 658.02.000-05					
										160	120	2,4	ОСТ 658.03.000	
										170			ОСТ 658.03.000-01	
										180			ОСТ 658.03.000-02	
										190			ОСТ 658.03.000-03	
										200			ОСТ 658.03.000-04	
										215			ОСТ 658.03.000-05	
										230			ОСТ 658.03.000-06	
										270			300	240
240	ОСТ 658.04.000-01													
255	ОСТ 658.04.000-02													
270	ОСТ 658.04.000-03													
285	ОСТ 658.04.000-04													
300	ОСТ 658.04.000-05													
315	ОСТ 658.04.000-06													
330	ОСТ 658.04.000-07													

Размеры в мм

Продолжение табл. I

<i>d</i>	<i>B</i>	<i>L</i>	<i>L₁</i>	<i>A</i>	<i>H</i>	<i>h</i>	<i>b</i>	Масса, кг	Обозначение	Приме- няе- мость
270	300	300	400	360	325	170	140	4,8	ОСТ 658.05.000	
					340				ОСТ 658.05.000-01	
					355				ОСТ 658.05.000-02	
					370				ОСТ 658.05.000-03	
					385				ОСТ 658.05.000-04	
					400				ОСТ 658.05.000-05	
					415				ОСТ 658.05.000-06	
					390				420	360
400	ОСТ 658.06.000-01									
415	ОСТ 658.06.000-02									
430	ОСТ 658.06.000-03									
445	ОСТ 658.06.000-04									
460	ОСТ 658.06.000-05									
475	ОСТ 658.06.000-06									
490	ОСТ 658.06.000-07									
520	560	450	660	620	510	270	280	11,3	ОСТ 658.07.000	
					530				ОСТ 658.07.000-01	
					550				ОСТ 658.07.000-02	

Размеры в мм

Продолжение табл. I

<i>d</i>	<i>B</i>	<i>L</i>	<i>L₁</i>	<i>A</i>	<i>H</i>	<i>h</i>	<i>b</i>	Масса кг	Обозначение	Приме- няе- мость					
520	560	450	660	620	570	270	280	11,3	ОСТ 658.07.000-03						
					590				ОСТ 658.07.000-04						
					610				ОСТ 658.07.000-05						
					630				ОСТ 658.07.000-06						
					650				ОСТ 658.07.000-07						
		530			620	660		620	510	310	12,7	ОСТ 658.08.000			
									540			ОСТ 658.08.000-01			
									570			ОСТ 658.08.000-02			
									600			ОСТ 658.08.000-03			
									630			ОСТ 658.08.000-04			
	660		ОСТ 658.08.000-05												
	690		ОСТ 658.08.000-06												
	720		ОСТ 658.08.000-07												
	620		620	660			620		510				18,8	ОСТ 658.09.000	
									540					ОСТ 658.09.000-01	
		570			ОСТ 658.09.000-02										
		600			ОСТ 658.09.000-03										

Размеры в мм

Продолжение табл. I

<i>d</i>	<i>B</i>	<i>L</i>	<i>L₁</i>	<i>A</i>	<i>H</i>	<i>h</i>	<i>b</i>	Масса, кг	Обозначение	Приме- няе- мость
520	560	620	660	620	630	310	280	13,8	ОСТ 658.09.000-04	
					660				ОСТ 658.09.000-05	
					690				ОСТ 658.09.000-06	
					720				ОСТ 658.09.000-07	
					750				ОСТ 658.09.000-08	

П р и м е р у с л о в н о г о о б о з н а ч е н и я

огрaждения муфты типа I с размерами

B = 180 мм, *L* = 120 мм и *H* = 140 мм:

Огpaждение муфты I ОСТ 658.01.000-03

Тип II,

Исполнение 1

Исполнение 2

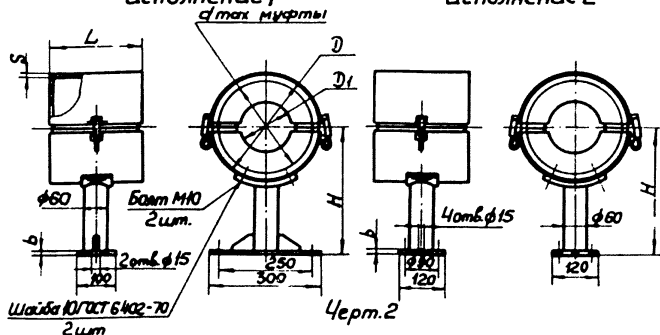


Таблица 2

Размеры в мм

d	D	D ₁	L	H	b	S	Кол. зон каб	Масса, кг		Обозначение	Примечательность
								Исполнение 1	Исполнение 2		
200	240	120	170	250	5			4,74	3,80	ОСТ 658.10.000	
				300				5,04	4,10	ОСТ 658.10.000-01	
				350				5,34	4,40	ОСТ 658.10.000-02	
				400				5,64	4,70	ОСТ 658.10.000-03	
				500				6,24	5,30	ОСТ 658.10.000-04	
260	300	220	210	250	8	I, 0	2	5,24	4,30	ОСТ 658.11.000	
				300				5,54	4,60	ОСТ 658.11.000-01	
				350				5,84	4,90	ОСТ 658.11.000-02	
				400				6,14	5,20	ОСТ 658.11.000-03	
				500				6,74	5,80	ОСТ 658.11.000-04	
				700				8,64	7,30	ОСТ 658.11.000-05	
				900				9,84	9,20	ОСТ 658.11.000-06	
1100	11,14	9,80	ОСТ 658.11.000-07								

Размеры в мм

Продолжение табл.2

d	D	D ₁	L	H	b	S	Кол. замков	Масса, кг		Обозначение	Применяемость		
								исполнение					
								I	2				
260	300		210	I300	8	I,0	2	12,34	11,40	ОСТ 658.II.000-08			
				I500				13,54	11,90	ОСТ 658.II.000-09			
370	420	220	320	300	5			8,96	8,00	ОСТ 658.I2.000			
				350				9,26	8,30	ОСТ 658.I2.000-0I			
				400				9,56	8,60	ОСТ 658.I2.000-02			
				500				10,16	9,20	ОСТ 658.I2.000-03			
				700				12,05	10,70	ОСТ 658.I2.000-04			
				900				13,35	12,00	ОСТ 658.I2.000-05			
				320	8	I,6	4	I100	14,55	13,20	ОСТ 658.I2.000-06		
			I300					15,75	14,40	ОСТ 658.I2.000-07			
			I500					17,05	15,70	ОСТ 658.I2.000-08			
			300					10,70	9,74	ОСТ 658.I3.000			
			350					11,00	10,04	ОСТ 658.I3.000-0I			
			400					11,30	10,34	ОСТ 658.I3.000-02			
			500					11,90	10,94	ОСТ 658.I3.000-03			
			700					13,80	12,43	ОСТ 658.I3.000-04			
	450	8			900	15,10	13,73	ОСТ 658.I3.000-05					

Размеры в мм

Продолжение табл.2

d	D	D ₁	L	H	b	S	Кол. зам- ков	Масса, кг		Обозначение	Приме- ние		
								исполнение 1	2				
370	420	220	450	I100	8			16,30	14,93	ОСТ 658.13.000-06			
				I300				17,50	16,13	ОСТ 658.13.000-07			
				I500				18,60	17,43	ОСТ 658.13.000-08			
510	560	290	420	400	5	1,8	4	18,64	17,70	ОСТ 658.14.000			
				500				19,24	18,30	ОСТ 658.14.000-01			
				700	21,12			19,75	ОСТ 658.14.000-02				
				900	8			22,32	20,95	ОСТ 658.14.000-03			
				I100				23,62	22,25	ОСТ 658.14.000-04			
				I300				25,22	23,85	ОСТ 658.14.000-05			
			I500	26,02	24,65			ОСТ 658.14.000-06					
			600					400	5	23,56	22,60	ОСТ 658.15.000	
										500	24,16	23,20	ОСТ 658.15.000-01
									700	26,04	24,70	ОСТ 658.15.000-02	
								900	8	27,24	25,90	ОСТ 658.15.000-03	
								I100		28,54	27,20	ОСТ 658.15.000-04	
I300	30,14	28,80				ОСТ 658.15.000-05							
I500	30,94	29,60	ОСТ 658.15.000-06										

Пример условного обозначения
ограждения муфты типа П, исполнения I с размерами $D = 300$ мм;

$L = 210$ мм и $H = 250$ мм:

Ограждение муфты П.1 ОСТ 658.II.000

То же, исполнение 2:

Ограждение муфты П.2 ОСТ 658.II.000

ЦНИИБуммаш

Зам. директора по
научной работе

С.В.Лавренов

Зав. научно-исследовательским
отделом стандартизации

М.П.Нозов

Зав. отделом № 23

В.Н.Каршев

Руководитель темы
Зав. сектором механических
передач отдела № 23

Н.А.Можаяев

Исполнители:

Вед. конструктор отд. № 23

Б.С.Шуголь

Инж.-конструктор I кат. отд. № 23

В.Ф.Капралов

Инженер отдела стандартизации

Е.В.Амелина

СОГЛАСОВАНО:

Министерство химического и
нефтяного машиностроения

Начальник Технического
Управления

А.М.Васильев

ВПО "Совзполмербуммаш"
Главный инженер

Е.С.Цейтлин

Завод "Ижтяжбуммаш"
Главный инженер

Письмо № 2
от 21.07.83

В.В.Герливанов

ПО "Петрозаводскмаш"
Главный инженер

В.А.Бобылев

ПО "Днепротяжбуммаш" им.Артема
Главный инженер

Телеграмма
№ 3025/8313
от 14.07.83

В.К.Коваль

Изм	Номера страниц				Номер доку-мента	Подпись	Дата	Срок ввeдения изменения
	изменен-ных	заменен-ных	новых	аннули-рованных				