



О Т Р А С Л Е В Ы Е С Т А Н Д А Р Т Ы

**ДЕТАЛИ И СБОРОЧНЫЕ ЕДИНИЦЫ
ИЗ СТАЛЕЙ АУСТЕНИТНОГО КЛАССА
ДЛЯ ТРУБОПРОВОДОВ АЭС $D_n = 14 \div 325$ мм**

ТИПЫ, КОНСТРУКЦИЯ И РАЗМЕРЫ

ОСТ 24.125.01—89—ОСТ 24.125.26—89

Издание официальное

**УТВЕРЖДЕН И ВВЕДЕН В ДЕЙСТВИЕ указанием Министерства
тяжелого, энергетического и транспортного машиностроения СССР
от 26.05.89 № ВА-002-1/4829**

**СОГЛАСОВАН с Главным научно-техническим управлением Минатом-
энерго СССР**

**Государственным комитетом СССР по надзору за безопасным ведением
работ в атомной энергетике (Госатомэнергонадзор СССР)**

ПЕРЕХОДЫ ШТАМПОВАННЫЕ ДЛЯ ТРУБОПРОВОДОВ АЭС

КОНСТРУКЦИЯ И РАЗМЕРЫ

ОСТ 24.125.09—89

ОКП 69 3717 0003

Дата введения 01.01.90

Несоблюдение стандарта преследуется по закону

1. Настоящий стандарт распространяется на конические штампованные переходы из коррозионно-стойкой стали аустенитного класса для трубопроводов АЭС на рабочее давление и температуру среды (водяной пар и горячая вода):

$p=3,92$ МПа (40 кгс/см ²), $t=450^{\circ}\text{C}$;	$p=7,55$ МПа (77 кгс/см ²), $t=290^{\circ}\text{C}$;
$p=19,62$ МПа (200 кгс/см ²), $t=290^{\circ}\text{C}$;	$p=9,02$ МПа (92 кгс/см ²), $t=290^{\circ}\text{C}$;
$p=10,79$ МПа (110 кгс/см ²), $t=55^{\circ}\text{C}$;	$p=5,40$ МПа (55 кгс/см ²), $t=60^{\circ}\text{C}$;
$p=17,66$ МПа (180 кгс/см ²), $t=360^{\circ}\text{C}$;	$p=3,92$ МПа (40 кгс/см ²), $t=290^{\circ}\text{C}$;
$p=10,10$ МПа (103 кгс/см ²), $t=170^{\circ}\text{C}$;	$p=3,92$ МПа (40 кгс/см ²), $t=200^{\circ}\text{C}$;
$p=13,73$ МПа (140 кгс/см ²), $t=335^{\circ}\text{C}$;	

2. Конструкция, размеры и разделка кромок переходов должны соответствовать указанным на черт. 1—3 и в таблице.

Масса штампованных переходов, указанная в таблице, — расчетная, приведена для справки.

3. Для изготовления переходов должны применяться бесшовные трубы из стали марки 08Х18Н10Т по ТУ 14—3—197 для трубопроводов групп В и С и по ТУ 14—3—935 для трубопроводов группы С. Допускается применение труб с увеличенной по сравнению с указанной в таблице толщиной стенки.

4. Остальные технические требования — по ОСТ 108.030.123.

5. Пример условного обозначения перехода исполнения 14 $D_y=65$ мм и $D_{y1}=50$ мм на параметры среды $p=9,02$ МПа (92 кгс/см²), $t=290^{\circ}\text{C}$:

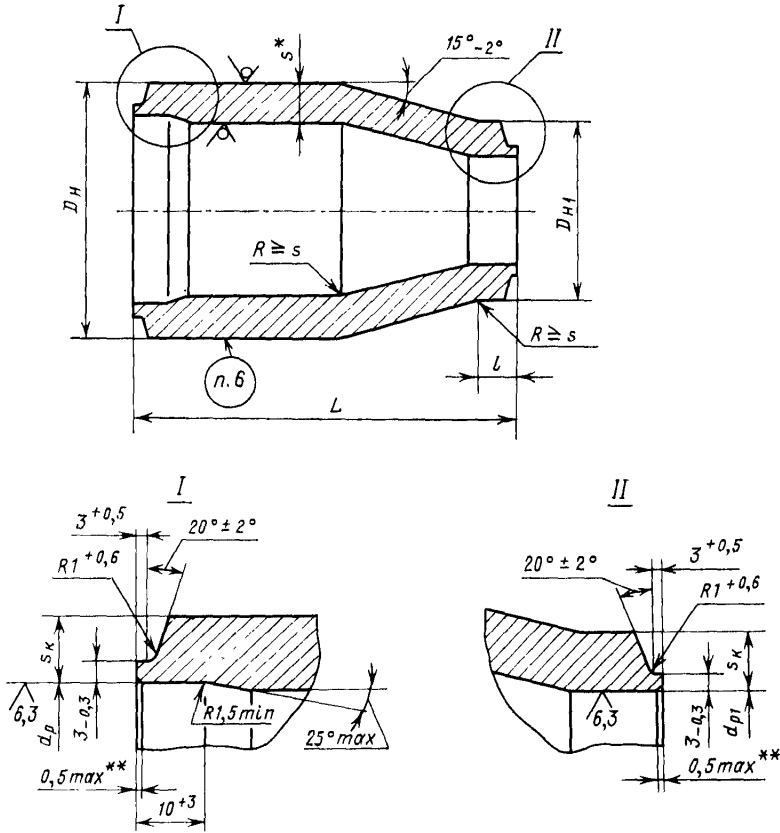
ПЕРЕХОД 14 ОСТ 24.125.09.

6. Пример маркировки: 14 ОСТ 24.125.09

Товарный знак

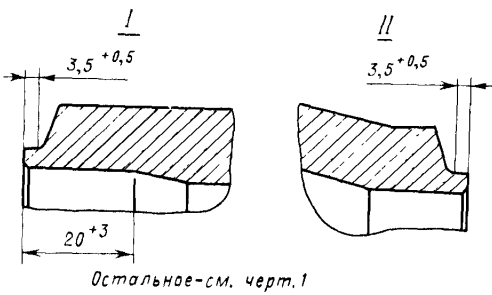
12,5

✓ (✓)

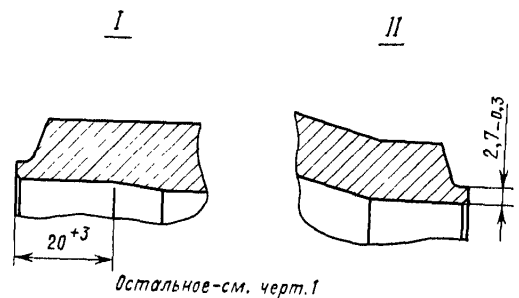


* Размер для справок.
 ** Внутреннюю кромку притупить. Контроль осуществлять визуально по эталону.

Черт. 1



Черт. 2



Черт. 3

Размеры, мм

Исполнение	Условные проходы $D_y \times D_{y1}$	Размеры присоединяемых труб		Подготовка кромок по черт.		D_H	$D_{в1}$		d_p		d_{p1}		s^*	s_k	s_{k1}	l		L		Масса, кг
		$D'_H \times s'$	$D''_H \times s''$	I	II		Но-мин.	Пред. откл.	Но-мин.	Пред. откл.	Но-мин.	Пред. откл.		не менее		Но-мин.	Пред. откл.	Но-мин.	Пред. откл.	

$p=19,62$ МПа (200 кгс/см²), $t=290^\circ\text{C}$; $p=17,66$ МПа (180 кгс/см²), $t=360^\circ\text{C}$

01	100×80	133×14	108×12	1		133	109		109	+0,23			14	10,9			100		4,5	
02	125×80	159×17	108×12	2	1	159	109	+2 -1	130	+0,26	88	+0,23	17	12,9	9,0	10	+5	140	±2	8,3
03	125×100		133×14															110		110

$p=17,66$ МПа (180 кгс/см²), $t=360^\circ\text{C}$; $p=13,73$ МПа (140 кгс/см²), $t=335^\circ\text{C}$

04	65×50	76×7	57×5,5	1	1	76	59	+2 -1	63	+0,3	47	+0,2	7,0	5,6	4,7	10	+5	100	±2	1,2		
05	80×65	89×8	76×7,0			89	77		74		63	+0,3	63	+0,3	8,0			6,5		5,6	120	1,6
06	80×50		57×5,5			59	47		-0,2		4,7	1,9										

$p=17,66$ МПа (180 кгс/см²), $t=360^\circ\text{C}$

07	80×65	108×12	76×7	1	1	108	78	+2 -1	88	+0,23	63	+0,2	12	9,0	6,5	10	+5	120	±2	3,5
----	-------	--------	------	---	---	-----	----	----------	----	-------	----	------	----	-----	-----	----	----	-----	----	-----

$p=13,73$ МПа (140 кгс/см²), $t=335^\circ\text{C}$

08	100×65	108×9	76×7	1	1	108	78	+2 -1	93	+0,23	63	+0,5	12	6,4	5,6	10	+5	120	±2	3,5					
09	100×80		89×8				90				9,0			100	3,0										
10	125×80	133×11	133				114				74			11	8,0			6,4		130	4,5				
11	150×100	159×13	108×9				159				109			137	+0,26			93		+0,23	13	9,5	140	6,6	
12	250×200	273×20	245×19				273				246			236	+0,30			212		+0,30	20	16,5	14,5	20	15,1
13	125×100	133×11	108×9				133				109			114	+0,23			93		+0,23	11	8,0	6,4	10	4,4

$p=10,79$ МПа (110 кгс/см²), $t=55^\circ\text{C}$; $p=10,10$ МПа (103 кгс/см²), $t=170^\circ\text{C}$; $p=7,55$ МПа (77 кгс/см²), $t=290^\circ\text{C}$; $p=5,40$ МПа (55 кгс/см²), $t=60^\circ\text{C}$;
 $p=9,02$ МПа (92 кгс/см²), $t=290^\circ\text{C}$; $p=3,92$ МПа (40 кгс/см²), $t=290^\circ\text{C}$; $p=3,92$ МПа (40 кгс/см²), $t=200^\circ\text{C}$

14	65×50	76×4,5	57×4,0	1	3	76	59	+2 -1	68	+0,3	50	+0,2	7,0	3,1	3,0	10	+5	100	±2	1,2
15	80×65	89×5,0	76×4,5	1	3	89	78	+2 -1	80	+0,3	68	+0,20	8,0	3,6	3,1	10	+5	100	±2	1,6
16	80×50		57×4,0				59				50				3,0			120		1,9

Исполнение	Условные проходы $D'_n \times D'_{n1}$	Размеры присоединяемых труб		Подготовка кромок по черт.		D_n	D_{n1}		d_p		d_{p1}		s^*	s_k	s_{k1}	l		L		Масса, кг
		$D'_n \times s'$	$D''_n \times s''$	I	II		Но-мин.	Пред. откл.	Но-мин.	Пред. откл.	Но-мин.	Пред. откл.		не менее		Но-мин.	Пред. откл.	Но-мин.	Пред. откл.	

$p=10,79$ МПа (110 кгс/см²), $t=55^\circ\text{C}$; $p=9,02$ МПа (92 кгс/см²), $t=290^\circ\text{C}$; $p=7,55$ МПа (77 кгс/см²), $t=290^\circ\text{C}$; $p=10,10$ МПа (103 кгс/см²), $t=170^\circ\text{C}$

17	100×65	108×7,0	76×4,5	1	1	108	78	+2 -1	97	+0,23	68	+0,20	7,0	4,8	3,1	10	±5	120	±2	2,2							
18	100×80		89×5,0				90				79				3,8					100	1,8						
19	125×100	133×8,0	108×7,0				133		109	120	143	+0,26	97	+0,23	9,0					8,0	5,7	4,8	140	110	180	280	2,5
20	150×100	159×9,0																									133×8,0
21	150×125		133×8,0				219		160	199	+0,30	143	+0,26	12	8,8					6,7	15	180	280	11,5	34,5	3,7	
22	200×150	219×12	159×9,0																							219	160
23	300×200	325×16	219×12,0				3		325	221	+3 -1	297	+0,34	199	+0,30					16	12,4	8,8	280	34,5			

$p=3,92$ МПа (40 кгс/см²), $t=450^\circ\text{C}$

24	150×100	159×6,5	108×7	1	1	159	109	+2 -1	149	+0,26	97	+0,23	9	3,8	4,8	10	±5	140	±2	4,8
25	150×125		133×8				134				120				5,7	15		110		3,8

$p=3,92$ МПа (40 кгс/см²), $t=290^\circ\text{C}$; $p=3,92$ МПа (40 кгс/см²), $t=200^\circ\text{C}$; $p=5,40$ МПа (55 кгс/см²), $t=60^\circ\text{C}$

26	100×65	108×5,0	76×4,5	1	1	108	78	+2 -1	100	+0,23	69	+0,20	7	2,7	3,4	10	±5	120	±2	2,2								
27	100×80		89×5,0				90				80				3,8					100	1,8							
28	125×100	133×6,0	108×5,0				133		109	124	149	+0,26	100	+0,23	9					3,8	2,7	140	110	180	280	11,5	12,5	2,6
29	150×100	159×6,5																										133×6,0
30	150×125		133×6,0				220		160	208	+0,30	149	+0,26	12	4,3					3,8	15	180	280	11,5	12,5	34,5	22,5	4,8
31	200×150	220×8,0	159×6,5																									220
32	250×200	273×11,0	220×8,0				273		221	+3 -1	255	305	+0,34	208	+0,30					11	7,3	4,3	280	180	11,5	12,5	34,5	22,5
33	300×200	325×12		273×11,0	221	+3 -1		255								305	+0,34	208	+0,30									
34	300×250		325×12	273×11,0	325	274	305	+0,34	255	208	11	7,3	4,3	20	180	22,5												

ИНФОРМАЦИОННЫЕ ДАННЫЕ

1. УТВЕРЖДЕН И ВВЕДЕН В ДЕЙСТВИЕ УКАЗАНИЕМ Министерства тяжелого, энергетического и транспортного машиностроения СССР от 26.05.89 № ВА-002-1/4829
2. ИСПОЛНИТЕЛИ
К. И. Бояджи; Д. В. Колпакова; Ф. А. Гловач; В. Ф. Логвиненко (руководители темы); А. М. Рейнов; В. Я. Шейфель; А. З. Гармаш; Е. Ю. Аксенова; Л. М. Рачко
3. ЗАРЕГИСТРИРОВАН Центральным государственным фондом стандартов и технических условий за № 8427933 от 27.10.89
4. ВЗАМЕН ОСТ 108.318.102—76, ОСТ 108.318.106—83
5. ССЫЛОЧНЫЕ НОРМАТИВНО-ТЕХНИЧЕСКИЕ ДОКУМЕНТЫ

Обозначение НТД, на который дана ссылка	Номер пункта, подпункта, перечисления, приложения
ОСТ 108.030.123—85А	4
ТУ 14—3—197—89	3
ТУ 14—3—935—80	3