

С 01.01.87. от 1.11346-73  
и от 1.11347-73 применяется  
только для изготовления  
запасных частей и ремонта  
изделий, находящихся в эксплуатации  
В новых разработках применяется  
от 1.34111-85 и от 1.34112-85  
соответственно. Изд 9689 кинш  
20.12.86

УДК 621.884:629.7

Группа Д15

## ОТРАСЛЕВОЙ СТАНДАРТ

ЗАКЛЕПКИ ВИНТОВЫЕ  
Конструкция и размеры

ОСТ 1 11346-73  
ОСТ 1 11347-73

На 5 страницах

Взамен 2664С56

Проверен в 1981 г.

Подлежит проверке в 1986 г.

ОКП 75 9323

Распоряжением Министерства от 17 января 1974г.

№ 087-16

срок введения установлен с 1 июля 1974г.

Несоблюдение стандарта преследуется по закону

ЗАКЛЕПКИ ВИНТОВЫЕ ПО ОСТ 1 11346-73 ВЗАИМОЗАМЕНЯЕМЫ  
С ЗАКЛЕПКАМИ ПО ОТРАСЛЕВОЙ НОРМАЛИ 2664С56

1. Настоящий стандарт распространяется на винтовые заклепки, предназна-  
ченные для крепления пластин-табличек к корпусам из алюминиевых сплавов.

Издание официальное

Перепечатка воспрещена

Дат. изм.	1	2	3
№ изв.	6142	7279	8420

1658

Ил. № дубликата  
Ил. № подлинника

2. Конструкция и размеры винтовых заклепок должны соответствовать указанным на чертеже и в табл. 1.

R<sub>z</sub>40

A-A повернуто

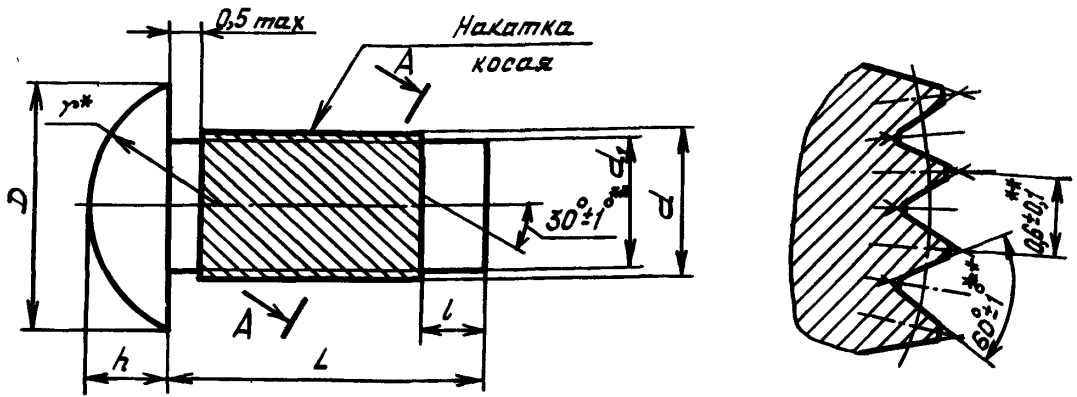


Таблица 1

Размеры в мм

условный диаметр заклепки	Применяемость	d min	d <sub>1</sub> Пред. откл. +0,1	D		l		L		r*	Масса 1000 шт., кг
				Номин.	Пред. откл.	Пред. +0,4	откл. +0,2	Номин.	Пред. откл.		
1,9		1,8	1,6	2,9			4	1,0		1,6	0,097
2,4		2,2	2,0	3,8	+0,2	1,0	5	1,2	+0,10	2,0	0,179
3,0		2,8	2,6	4,7			6	1,6		2,6	0,381
3,4		3,2	3,0	5,4	+0,3	1,5	8	1,8	+0,15	3,0	0,638
4,4		4,2	4,0	7,1	+0,4	2,0	10	2,3	+0,20	4,0	1,441

3. Материал: сталь 15 (заменитель сталь 10) и 12X18Н9Т.

4. Покрытие: Кд9.хр - для заклепок из стали 15; Хим. Пас - для заклепок из стали 12X18Н9Т.

5. Форма перехода с поверхности d на поверхность d<sub>1</sub> не регламентируется.

6. Размеры заготовки под накатку соответствуют размерам нормалей 3521А; 3523А.

\* Размеры для справок.

\*\* Размеры обеспеч. инстр.

Лит. изм. 1 2 3  
№ изв. 6142 7279 8420

Изм. № дубликата  
Изм. № подлинника 1638

7. Коды ОКП заклепок должны соответствовать указанным в табл. 2.

Т а б л и ц а 2

Условный диаметр заклепки	ОСТ 1 11346-73		ОСТ 1 11347-73	
	Код ОКП	КЧ	Код ОКП	КЧ
1,9	75 9323 6001	04	75 9323 7001	00
2,4	75 9323 6002	03	75 9323 7002	10
3,0	75 9323 6003	02	75 9323 7003	09
3,4	75 9323 6004	01	75 9323 7004	08
4,4	75 9323 6005	00	75 9323 7005	07

8. Пример применения заклепок и размеры отверстий под заклепки приведены в справочном приложении.

9. Остальные технические требования - по 104АТУ.

Пример наименования и обозначения винтовой заклепки условным диаметром 3 мм из стали 15, кадмированной:

Заклепка 3-Кд-ОСТ 1 11346-73

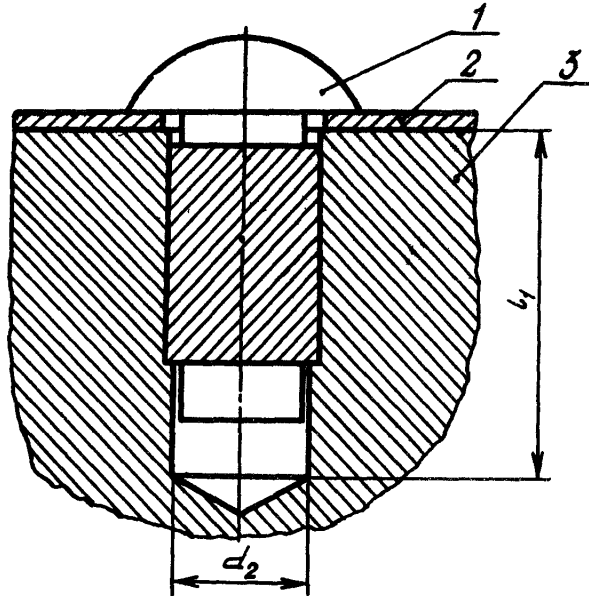
То же, из стали 12Х18Н9Т, пассивированной:

Заклепка 3-Хим.Пас-ОСТ 1 11347-73

№ изд. 3  
№ изв. 8420

Изм. № дубликата  
Изм. № подлинника  
1658

ПРИМЕР ПРИМЕНЕНИЯ ЗАКЛЕПОК  
И РАЗМЕРЫ ОТВЕРСТИЙ ПОД ЗАКЛЕПКИ



1 - винтовая заклепка; 2 - пластина-табличка; 3 - корпус

мм

Условный диаметр заклепки	мм	
	$d_2$ Пред.откл. по Н11	$l_1$ Пред.откл. +0,50
1,9	1,7	4,5
2,4	2,1	5,5
3,0	2,7	6,5
3,4	3,1	9,0
4,4	4,1	11,0

Лит.изм.	1	2	3
№ изв.	6142	7278	8420
Изм. № дубликата	1658		
Изм. № подлинника			

Справочное

Таблица соответствия заклепок по ОСТ 1 11346-73  
заклепкам по нормали 2664С56

Обозначение	
по стандарту	по нормали
1,9-ОСТ 1 11346-73	2664С56-1,6
2,4-ОСТ 1 11346-73	2664С56-2
3,0-ОСТ 1 11346-73	2664С56-2,6
3,4-ОСТ 1 11346-73	2664С56-3
4,4-ОСТ 1 11346-73	2664С56-4

Инв. № дубликата	
Инв. № подлинника	1658

№ изм.	1
№ изв.	6142