

УДК 629.7.058.7

Группа Д15

ОТРАСЛЕВОЙ СТАНДАРТ

ИНДИКАТОР МНЕМОНИЧЕСКИЙ КОНТРОЛЯ ПОЛОЖЕНИЯ ШАССИ И ЭЛЕМЕНТОВ ВЗЛЕТНО-ПОСАДОЧНОЙ МЕХАНИЗАЦИИ МАНЕВРЕННЫХ САМОЛЕТОВ Технические требования

ОСТ 1 01034-85

На 12 страницах

Введен впервые

ОЖП 75 4524

Распоряжением Министерства от 11 июня 1985 г.

№ 298-89

срок действия установлен с 1 июля 1986 г.
до 1 июля 1991 г.

Срок действия продлен до 01.01.2002.

Несоблюдение стандарта преследуется по закону

1. Настоящий стандарт распространяется на mnemonicкий индикатор контроля положения шасси и элементов взлетно-посадочной механизации (в дальнейшем изложении - индикатор), предназначенный для установки в кабинах экипажа маневренных самолетов.

Определения к терминам, применяемым в настоящем стандарте, приведены в справочном приложении 1.

Издание официальное

ГР 8362892 от 14.11.85

Перепечатка воспрещена



№ изм.	0
№ изв.	12721
Иив. № дубликата	5366
Иив. № подлинника	

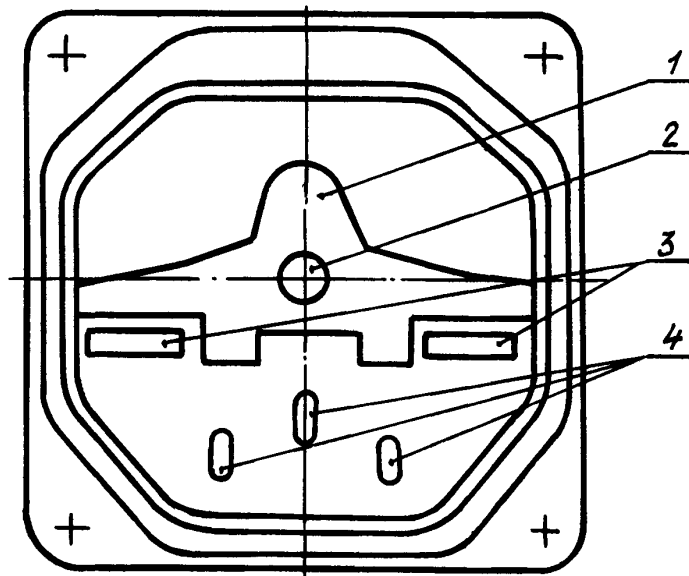
2. Индикатор должен изготавливаться в соответствии с требованиями настоящего стандарта по рабочим чертежам, утвержденным в установленном порядке.

3. Индикатор должен индицировать положения:

- стоек шасси;
- закрылков;
- тормозных щитков;
- носков;
- консолей крыла;
- других контролируемых элементов взлетно-посадочной механизации самолета (в дальнейшем изложении - контролируемых элементов), представленных на лицевой части индикатора в виде символов мнемосхемы (в дальнейшем изложении - символов).

Размещение символов на лицевой части индикатора должно быть подобно пространственному положению контролируемых элементов на самолете. Количество символов, индицируемых на лицевой части конкретного индикатора, определяется назначением и типом самолета. Минимальный угловой размер символа должен быть не менее $6'$.

4. Лицевая часть конкретного индикатора должна выполняться в соответствии с базовой лицевой частью, приведенной на чертеже.



1- символ самолета; 2 - символ промежуточного положения стоек шасси; 3 - символ выпущенного положения закрылков; 4 - символ выпущенного положения стойки шасси

№ изм.
№ изм.

5366

Имя, № дубликата
Имя, № подразделения

Примеры выполнения лицевой части индикатора с расположением индицирующих символов в зависимости от положения контролируемых элементов приведены в справочном приложении 2.

5. Индицирующие символы в зависимости от положения контролируемых элементов должны иметь цвет свечения, указанный в табл. 1

Таблица 1

Положение контролируемого элемента	Цвет свечения символа
Выпущенное положение стойки шасси	Зеленый
Промежуточное положение стойки шасси	Красный
Взлетное (посадочное) положение закрылков	Зеленый
Выпущенное положение носков	Зеленый
Сложенное положение консолей крыла	Красный
Выпущенное положение тормозных щитков	Желтый

Символ самолета должен быть выполнен белой матовой краской на черном фоне. Значения коэффициентов отражения символа самолета и фона должны соответствовать указанным в ОСТ 1 00415-81. Должно быть обеспечено белое (красное) освещение символа самолета в ночных условиях. Значения яркости светящегося символа должны быть не менее $0,6 \text{ кд/м}^2$ - для белого света и $0,3 \text{ кд/м}^2$ - для красного света.

6. Качество выдачи информации индикатором должно обеспечивать быстрое и безошибочное ее восприятие при уровне внешней освещенности 30000 лк. Значение равномерности яркости и цветность свечения символов (кроме символа самолета) должны соответствовать требованиям ОСТ 1 00533-79.

7. Взаимное влияние свечения индицирующих символов должно быть исключено.

8. Регулировка яркости свечения индицирующих символов в режиме "день-ночь" должна осуществляться в соответствии с ОСТ 1 00533-79.

9. Измерения светотехнических параметров индикатора должны проводиться в соответствии с ОСТ 1 00669-80.

10. Индикатор должен индицировать положение контролируемых элементов на всех этапах полета в соответствии с алгоритмом его работы.

11. Алгоритм работы индикатора должен быть одинаковым при использовании любой лицевой части и обеспечивается отдельным блоком управления и коммутации.

№ изм.
№ изв.

5366

Изм. № дубликата
Изм. № подлинника

Алгоритм работы индикатора должен соответствовать указанному в табл. 2

Таблица 2

Положение контролируемых элементов (органов управления)	Режим работы, цвет свечения символов
<p>Рукоятка переключателя выпуска и уборки шасси (в дальнейшем изложении - рукоятка переключателя шасси) находится в положении "Выпущено"; все стойки шасси находятся на замках выпущенного положения</p>	<p>Горят зеленые символы выпущенного положения всех стоек шасси</p>
<p>Рукоятка переключателя шасси переводится в положение "Убрано"; закрылки находятся в выпущенном или взлетном положении (взлет)</p>	<p>Зеленые символы выпущенного положения стоек шасси гаснут по мере схода стоек шасси с замков; красный символ промежуточного положения стоек шасси загорается в момент схода любой стойки шасси с замков выпущенного положения, горит постоянно в процессе уборки шасси и гаснет после постановки всех стоек шасси на замки убранного положения</p>
<p>Рукоятка переключателя шасси переведена в положение "Выпущено"; закрылки находятся в выпущенном или посадочном положении (заход на посадку)</p>	<p>Красный символ промежуточного положения стоек шасси загорается после схода любой из стоек шасси с замка убранного положения и горит постоянно до тех пор, пока все стойки не станут на замок выпущенного положения. Зеленые символы</p>

№ изм.

№ изм.

Изм. № дубликата

Изм. № подлинника

5366

Продолжение табл. 2

Положение контролируемых элементов (органов управления)	Режим работы, цвет свечения символов
<p>Рукоятка переключателя шасси находится в положении "Выпущено"; закрылки находятся в выпущенном или посадочном положении; все стойки шасси или хотя бы одна из стоек не сошли с замков убранного положения</p>	<p>выпущенного положения стоек шасси загораются по мере их установки на замки выпущенного положения</p> <p>Красный символ промежуточного положения стоек шасси горит в проблесковом режиме; выдается сигнал в сигнализатор речевых сообщений</p>
<p>Рукоятка переключателя шасси находится в положении "Убрано"; закрылки находятся в выпущенном или посадочном положении; стойки шасси находятся на замках убранного положения; имеется посадочный признак (определенное положение рукоятки управления двигателем или определенное значение приборной скорости)</p>	<p>Красный символ промежуточного положения стоек шасси горит в проблесковом режиме; выдается сигнал в сигнализатор речевых сообщений</p>
<p>Рукоятка переключателя шасси находится в положении "Выпущено"; закрылки находятся в выпущенном или посадочном положении; все стойки шасси сошли с замков убранного положения, но хотя бы одна стойка не встала на замок выпущенного положения</p>	<p>Красный символ промежуточного положения стоек шасси горит постоянно</p>
<p>Закрылки, тормозные шитки, носки, консоли крыла и другие элементы взлетно-посадочной механизации, наличие которых определяется назначением и типом самолета, сходят с замков убранного положения</p>	<p>Символы, соответствующие контролируемым элементам, загораются в момент схода контролируемых элементов с замков убранного положения и горят постоянно при данном положении контролируемого элемента</p>

№ изм.

№ изм.

5366

Имя. № дубликата

Имя. № подлинника

Продолжение табл. 2

Положение контролируемых элементов (органов управления)	Режим работы, цвет свечения символов
Закрылки, тормозные щитки, носки, консоли крыла и другие элементы взлетно-посадочной механизации, наличие которых определяется назначением и типом самолета, ставятся на замки убранного положения	Символы, соответствующие контролируемым элементам, гаснут в момент постановки контролируемых элементов на замки убранного положения

12. Питание индикатора должно осуществляться от блока управления и коммутации, номинальное напряжение питания последнего должно быть 27 В; качество электроэнергии – по ГОСТ 19705-81.

Номинальное напряжение питания источников света для обеспечения подсвета символа самолета должно быть 5,5 В и обеспечивается от регуляторов напряжения по ОСТ 1 03537-78.

13. Сила тока, потребляемая индикатором с блоком управления, не должна превышать 2,0 А.

14. Масса индикатора с блоком управления и коммутации без монтажных деталей не должна превышать 1,8 кг.

15. Габаритные и присоединительные размеры корпуса индикатора должны соответствовать ГОСТ 20261-84 типа III-1-1-45.

16. Уровни радиопомех, создаваемые индикатором, и восприимчивость индикатора к радиопомехам должны соответствовать требованиям ОСТ 1 00406-80.

17. Индикатор должен быть прочным (стойким) и устойчивым к внешним воздействующим факторам, указанным в табл. 3.

Таблица 3

Внешний воздействующий фактор и код	Характеристика внешнего воздействующего фактора		Максимальное значение внешнего воздействующего фактора, степень жесткости
	Наименование и обозначение	Код	
Синусоидальная вибрация, 1110	Амплитуда ускорения, $m \cdot c^{-2} (g)$	1111	49,0(5) - У
	Амплитуда перемещения, мм	1112	2,5
	Диапазон частот, Гц	1114	5-2000

№ изм.

№ изв.

5366

Изм. № дубликата

Изм. № подлинника

Продолжение табл. 3

Внешний воздействующий фактор и код	Характеристика внешнего воздействующего фактора		Максимальное значение внешнего воздействующего фактора, степень жесткости
	Наименование и обозначение	Код	
Акустический шум, 1150	Диапазон частот, Гц	1151	100-10000
	Уровень звукового давления (относительно 2×10^{-5} Па), дБ	1153	130 - I
Механический удар одиночного действия, 1220	Пиковое ударное ускорение, $m \cdot c^{-2}(g)$	1211	147,0(15) - I
	Длительность действия ударного ускорения, мс	1212	15,0
Механический удар многократного действия, 1210	Пиковое ударное ускорение, $m \cdot c^{-2}(g)$	1211	78,5(8) - II
	Длительность действия ударного ускорения, мс	1212	20,0
Линейное ускорение, 1310	Значение пинейного ускорения, $m \cdot c^{-2}(g)$	1311	98,1(10) - II 147,0(15) - II для узлов крепления
Изменение атмосферного давления, 2130	Диапазон изменения давления, кПа (мм рт.ст.)	2133	с 41,0 до P_H (с 307,0 до P_H) - II
Повышенная температура среды, 2210	Рабочая, °C	2211	60 - I
	Рабочая кратковременная, °C	-	70 - I
	Предельная, °C	2213	85 - I
Пониженная температура среды, 2220	Рабочая, °C	2221	-60 - I
	Предельная, °C	2223	
Атмосферное пониженное давление, 2120	Рабочее, кПа (мм рт.ст.)	2121	0,67(5) - I
Циклическое изменение температуры среды	От предельной повышенной до предельной пониженной, °C	-	+85 -60
Повышенная влажность, 2310	Влажность относительная предельная при температуре 35 °C, %	2311	100 - I

№ изм.
№ изв.

5366

Изм. № дубликата
Изм. № подлинника

Продолжение табл. 3

Внешний воздействующий фактор и код	Характеристика внешнего воздействующего фактора		Максимальное значение внешнего воздействующего фактора, степень жесткости
	Наименование и обозначение	Код	
Атмосферные конденсированные осадки (роса и внутреннее обледенение), 2420	Относительная влажность при температуре 28 °С, %, не менее	-	95
	Пониженная температура, °С	-	-30
	Пониженное давление, кПа (мм рт.ст.), не менее	-	22,67(170)
Соляной (морской) туман, 2430	Влажность, г·м ⁻³	2431	2-3-I
	Температура, °С	-	35-I
Плесневые грибы, 3110	Повышенная влажность, %	-	95-98
	Температура, °С	-	29
Статическая пыль, 2510	Влажность относительная пониженная, %	-	50-I
	Скорость циркуляции, м·с ⁻¹	-	0,5-1,0-I
	Массовая концентрация, г·м ⁻³	2511	3-I

18. Индикатор должен оставаться работоспособным в условиях γ - и β -облучений с уровнями, установленными по действующей в отрасли документации.

19. Значения сопротивления изоляции электрических цепей индикатора должны соответствовать указанным в табл. 4.

Таблица 4

Условие измерения	Сопротивление изоляции, МОм, не менее
Нормальные климатические условия	20
Повышенная предельная температура	5
Повышенная влажность	1

№ изм.

№ изм.

5366

Изм. № дубликата

Изм. № подлинника

20. Изоляция электрических цепей индикатора должна выдерживать без пробоя в течение 1 мин действие испытательного напряжения синусоидальной формы частотой 50 Гц, значение которого указано в табл. 5.

Таблица 5

Условие измерения	Эффективное значение испытательного напряжения, В, не менее
Нормальные климатические условия	500
Повышенная влажность	300

21. Показатели надежности индикатора должны соответствовать значениям, указанным в табл. 6.

Таблица 6

Наименование показателя	Значение показателя
Назначенный ресурс, ч	3000
Назначенный срок службы, год	10
Назначенный срок хранения, год	6

22. Индикатор должен сохранять работоспособность после транспортирования любым видом транспорта на любое расстояние.

№ изм.
№ изм.

5366

Изм. № дубликата
Изм. № подлинника

ТЕРМИНЫ И ИХ ОПРЕДЕЛЕНИЯ

Термин	Определение
Индикатор mnemonicский Мнемосхема Базовая лицевая часть индикатора	По ГОСТ 22686-77 По ГОСТ 26387-84 Лицевая часть индикатора, содержащая элементы, распо- ложение и наличие которых является постоянным для лю- бого типа самолета

№ изм.
№ изм.

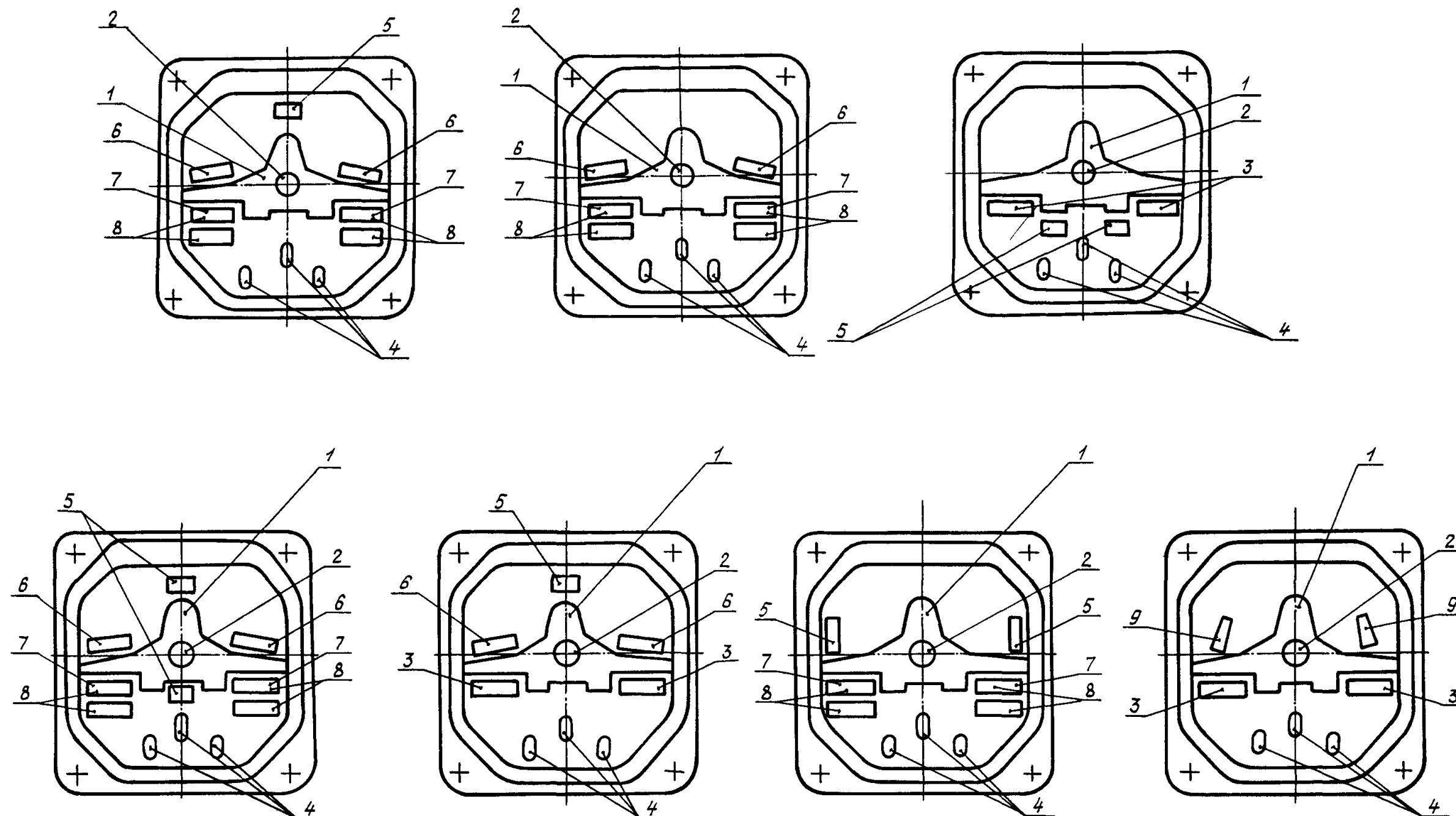
Изм. № документа
Изм. № изменения

5366

Изм. № документа
Изм. № изменения

ПРИМЕРЫ ВЫПОЛНЕНИЯ ЛИЦЕВОЙ ЧАСТИ ИНДИКАТОРА С РАСПОЛОЖЕНИЕМ ИНДИЦИРУЮЩИХ СИМВОЛОВ
В ЗАВИСИМОСТИ ОТ ПОЛОЖЕНИЯ КОНТРОЛИРУЕМЫХ ЭЛЕМЕНТОВ

ПРИЛОЖЕНИЕ 2
Справочное



1 - символ самолета; 2 - символ промежуточного положения стоек шасси; 3 - символ выпущенного положения закрылков; 4 - символ выпущенного положения стойки шасси; 5 - символ выпущенного положения тормозных щитков; 6 - символ выпущенного положения носков; 7 - символ взлетного положения закрылков; 8 - символ посадочного положения закрылков; 9 - символ сложенного положения консолей крыла

№ изм.
№ изв.

5366

Имя, № дубликата
Имя, № подлинника

ЛИСТ РЕГИСТРАЦИИ ИЗМЕНЕНИЙ

№ изм.	Номера страниц				Номер "Изв. об изм."	Подпись	Дата	Срок введения изменения
	изме- ненных	замене- нных	новых	анну- лиро- ванных				
6	1	-	-	-	12721	<i>[Signature]</i>		3.11.2000

Инв. № дубликата	5366
Инв. № подлинника	