

УДК 629.7.02.001.4

Группа Д19

ОТРАСЛЕВОЙ СТАНДАРТ

ОСТ 1 00872-77

СОЕДИНЕНИЯ ЗАКЛЕПОЧНЫЕ Методы испытаний

На 25 страницах

Введен впервые

Распоряжением Министерства от 8 декабря 1977 г.

№ 087-16

срок введения установлен с 1 июля 1978 г.

Несоблюдение стандарта преследуется по закону

Настоящий стандарт устанавливает методы испытаний технологических образцов заклепочных соединений (в дальнейшем изложении — образцов соединений) на срез для единой оценки прочностных показателей соединений, образованных различными типами заклепок.

Издание официальное

Перепечатка воспрещена

№ изм.
№ изв.

3433

Ив. № дубликата
Ив. № подлинника

1. ОБЩИЕ ПОЛОЖЕНИЯ

1.1. Стандарт предусматривает следующие методы испытаний:

- метод испытания образцов соединений на статический срез заклепок;
- методы испытаний образцов соединений на усталость при работе соединений на срез заклепок.

1.2. Метод испытания образцов соединений на статический срез заклепок (в дальнейшем изложении – метод испытания образцов соединений на срез) предназначен для определения статической прочности и жесткости образцов соединений при действии статической нагрузки, прикладываемой перпендикулярно плоскости поперечного сечения образца соединения.

1.3. Методы испытаний образцов соединений на усталость при работе соединений на срез заклепок (в дальнейшем изложении – методы испытаний образцов соединений на усталость) предназначены для определения выносливости образцов соединений при действии переменных напряжений.

1.4. Метод испытания образцов соединений на срез предусматривает следующие виды испытаний:

- определение статической прочности образцов соединений;
- определение жесткости образцов соединений.

1.5. Методы испытаний образцов соединений на усталость предусматривают следующие виды испытаний:

- испытание образцов соединений на усталость;
- испытание образцов соединений на малоцикловую усталость.

1.5.1. Испытание образцов соединений на усталость предназначено для определения предела выносливости соединений при испытании до $1 \cdot 10^7$ циклов.

1.5.2. Испытание образцов соединений на малоцикловую усталость предназначено для определения выносливости соединений в области больших переменных напряжений при испытании до $2 \cdot 10^5$ циклов.

2. МЕТОД ИСПЫТАНИЯ ОБРАЗЦОВ СОЕДИНЕНИЙ НА СТАТИЧЕСКИЙ СРЕЗ

2.1. Метод отбора образцов соединений.

2.1.1. Тип образца соединения (черт. 1–5) выбирается в зависимости от предполагаемого вида соединения заклепок в изделиях, указанных в табл. 1.

Таблица 1

Вид соединения в изделии	Тип образца соединения
Внахлест, двухрядное	1
Внахлест, трехрядное	2
Встык с накладкой, односрезное	3,4
Встык с двумя накладками, двухсрезное	5

№ изм.
№ изм.

3433

Изм. № дубликата
Изм. № подлинника

При массовом внедрении в производство изделий новых конструкций заклепок, измененных параметров соединений, новых технологических процессов выполнения заклепочных соединений и т.п. обязательно проведение прочностных испытаний на образцах типов 2, 3 (4).

2.1.2. Формы, виды и размеры образцов соединений должны соответствовать указанным на черт. 1, табл. 2; на черт. 2, табл. 3; на черт. 3, табл. 4; на черт. 4, табл. 5; на черт. 5, табл. 6.

Примечания: 1. Форма и размеры головок образцов соединений, изготавливаемых по черт. 1, а также размеры переходных частей от головок образца соединения к его рабочей части определяются способом крепления образцов соединений в закатах машины и свойствами материала пластин образцов соединений.
2. В технически обоснованных случаях допускается отступление от геометрических и технологических параметров указанных образцов соединений.

2.1.3. Заготовки пластин и накладок одной партии должны быть изготовлены из одного листа и вырезаны вдоль проката. Применение заготовок, вырезанных поперек проката, должно быть зафиксировано в протоколе испытаний образцов соединений и использовано при обработке результатов испытаний.

2.1.4. Раскрой заготовок пластин и накладок должен проводиться в соответствии с требованиями отраслевых документов на раскрой листовых материалов.

2.1.5. Заклепки, предназначенные для образования соединений, должны быть отобраны из одной партии.

2.1.6. Образцы соединений должны быть изготовлены при неизменной наладке оборудования и инструмента.

2.1.7. Материалы образцов соединений и заклепок должны выбираться из условия

$$P_{\text{разр.пл}} > P_{\text{разр.зак}}$$

где $P_{\text{разр.пл}}$ — нагрузка, разрушающая пластину, ослабленную отверстиями под заклепки;

$P_{\text{разр.зак}}$ — нагрузка, при которой срезаются заклепки.

Методика расчета образцов соединений при работе заклепок на срез приведена в справочном приложении 1.

2.1.8. В изготовленной партии образцов соединений должны быть проверены размеры образцов соединений, состояние расклепанных заклепок, состояние поверхностей пластин и накладок в зоне швов и в местах закрепления образцов соединений в испытательной машине.

№ 131.

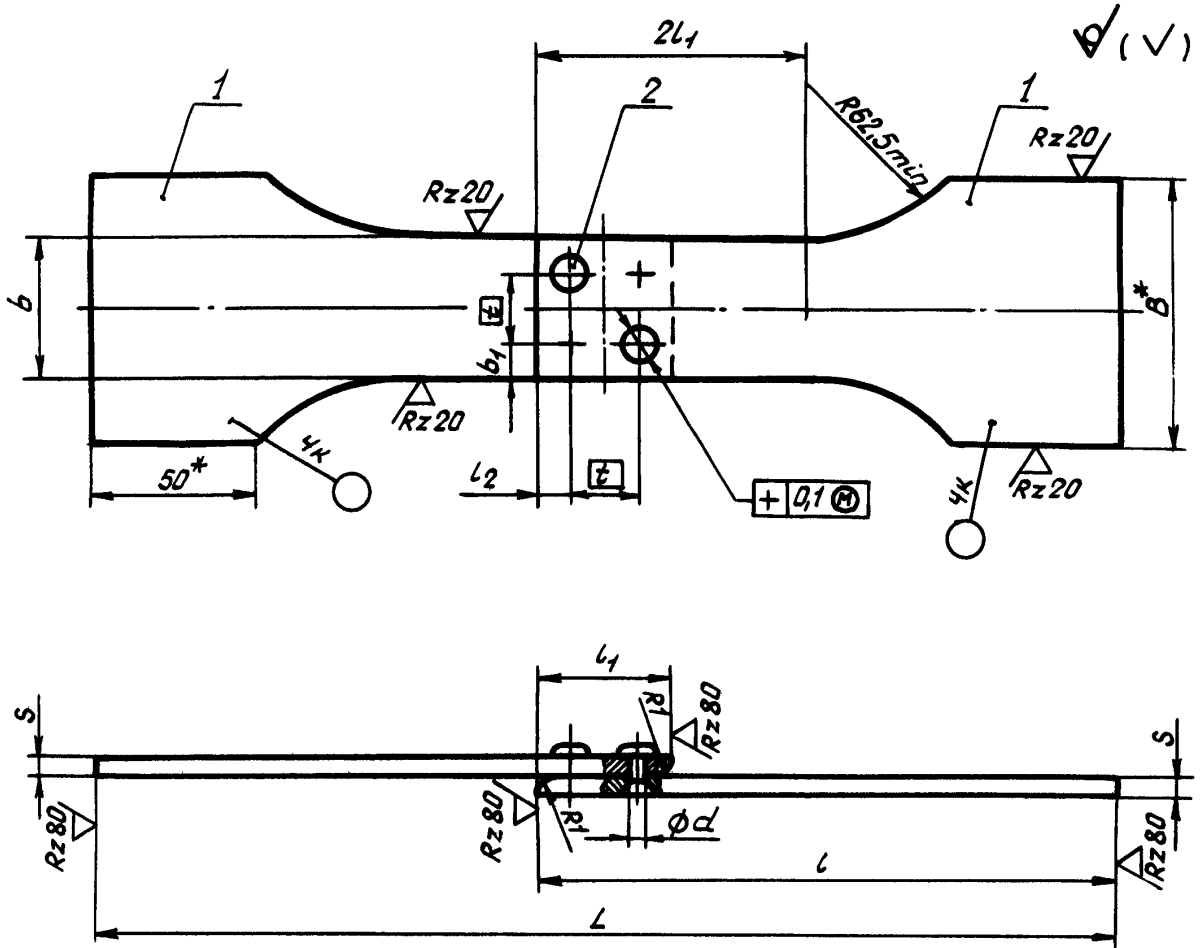
№ 132.

3433

Изм. № дубликата

Изм. № подлинника

Тип 1



1 - пластина; 2 - заклепка

Черт. 1

Таблица 2

мм									
d	L	L	l_1	l_2	B	b Пред. откл. $\pm 0,1$	b_1	S	t
3,0	270	150	30	7,5	60	30	7,5	1,2	15
3,5								1,5	
4,0								2,0	
5,0	310	175	40	10,0	80	40	10,0	3,0	20
6,0	350	200	50	12,5	100	50	12,5	5,0	25

* Размеры для справок.

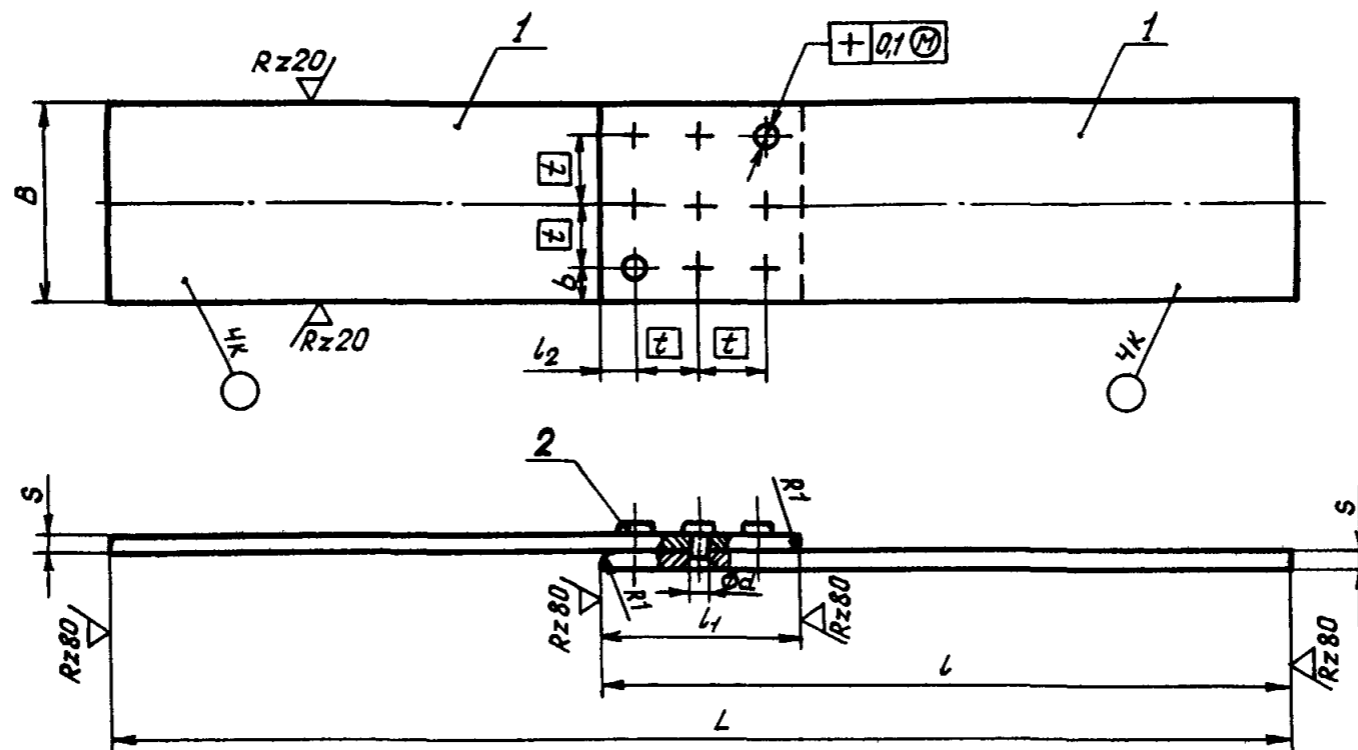
№ изм.
№ изв.

3433

Исх. № дубликата
Исх. № оригинала

✓(✓)

Тип 2



1 - пластина; 2 - заклепка

Черт. 2

Таблица 3

мм

d	L	l	l_1	l_2	B Пред. откл. $\pm 0,1$	b	S	t
3,5	300	172,5	45	7,5	45	7,5	1,5	15
4,0							2,0	
5,0	360	210,0	60	10,0	60	10,0	3,0	20
6,0	420	247,5	75	12,5	75	12,5	5,0	25

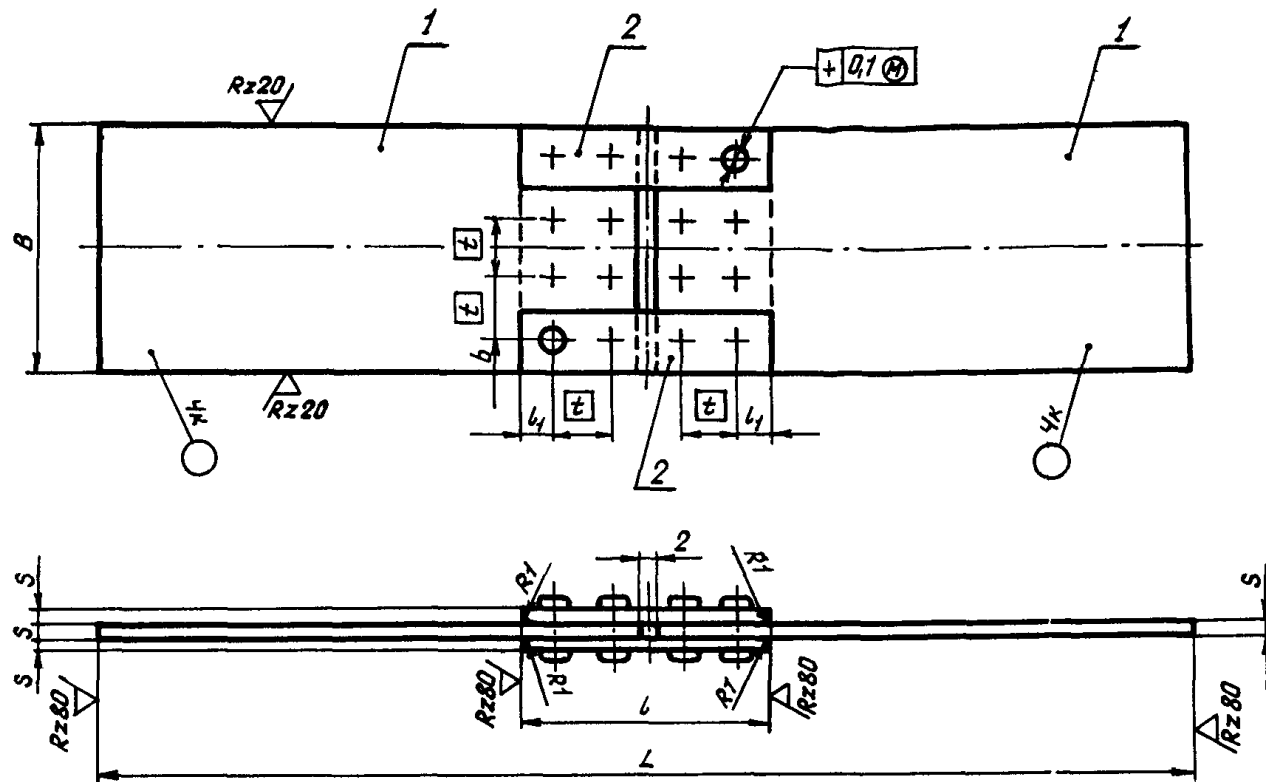
№ изм.
№ изв.

9433

Инд. № лубриката
Инд. № подлинника

✓(✓)

Тип 3



1 - пластина; 2 - накладка; 3 - накладка; 4 - заклепка

Черт. 3

Таблица 4

мм							
d	L	l	l_1	Пред. откл. $\pm 0,1$	b	S	t
3,0	300	62	7,5	60	7,5	1,2	15
3,5						1,5	
4,0						2,0	
5,0	360	82	10,0	80	10,0	3,0	20

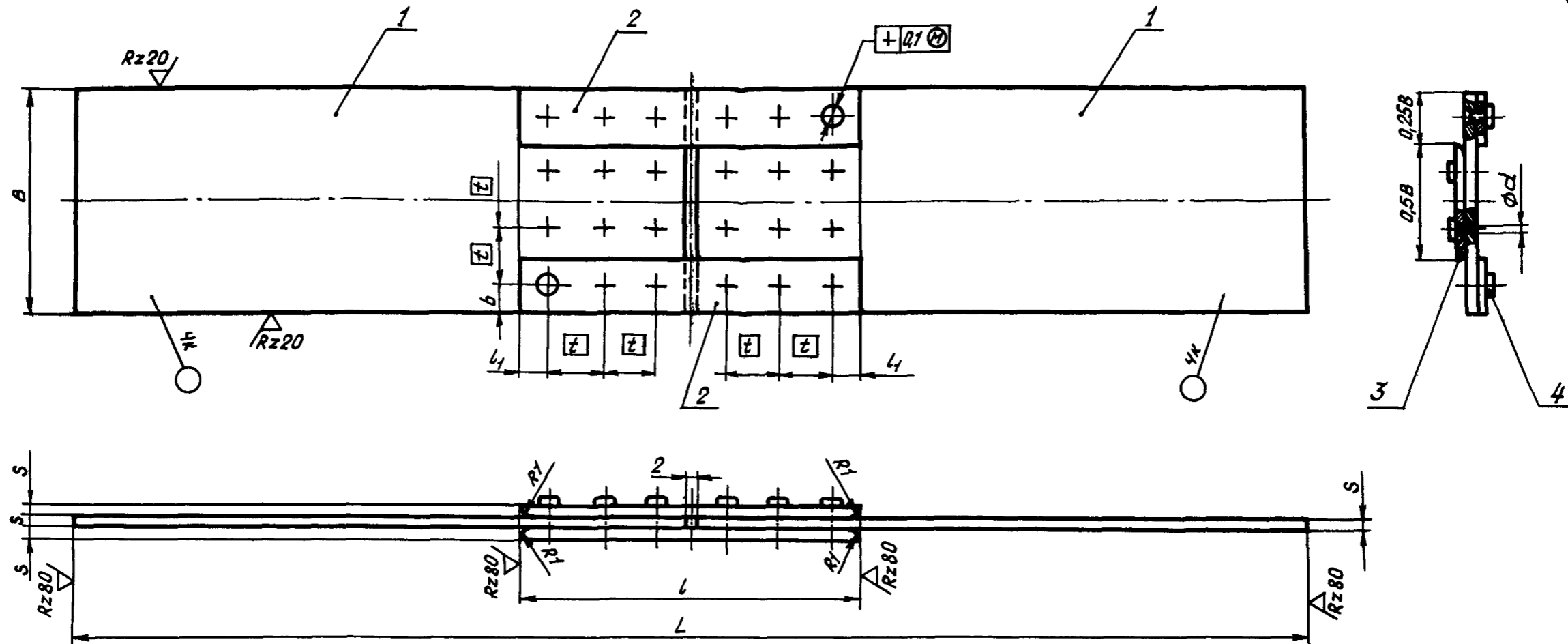
№ изм.
№ изд.

3438

Изм. № дубликата
Изм. № подлинника

Тип 4

d(√)



1 - пластина; 2 - накладка; 3 - накладка; 4 - заклепка

Черт. 4

Таблица 5

d	L	l	l ₁	мм		S	t
				B	Пред. откл.		
				±0,2	b		
6,0	555	155	12,5	100	12,5	5,0	25
7,0	622	182	15,0	120	15,0	6,0	30
8,0						8,0	
10,0	762	242	20,0	160	20,0	12,0	40

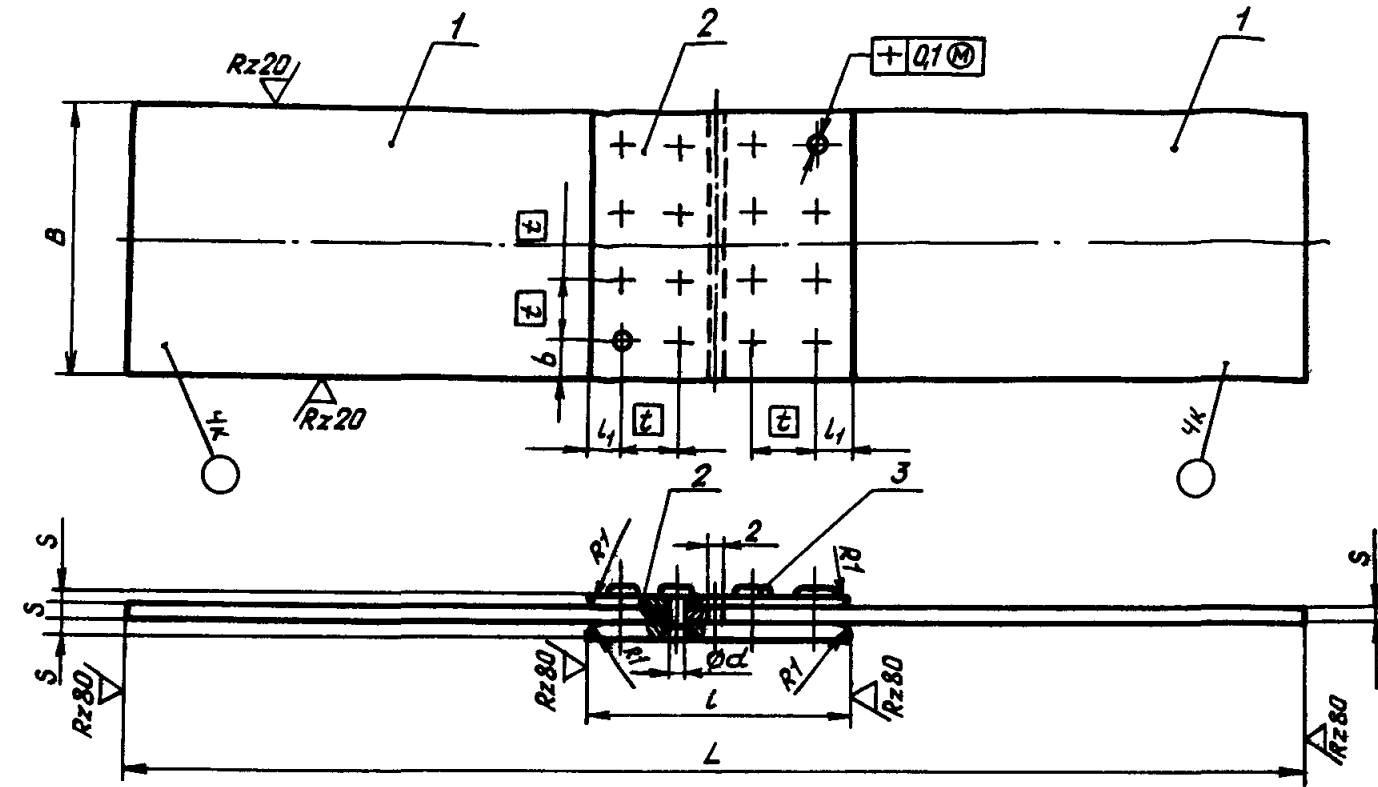
№ изм.
№ изр.

3433

Изм. № дубликата
Изм. № подлинника

✓(✓)

Тип 5



1 - пластина; 2 - накладка; 3 - заклепка

Черт. 5

Таблица 6

мм

d	L	l	l ₁	B		b	s	t
				Номин.	Пред. откл.			
3,5	300	62	7,5	80	±0,1	7,5	1,5	15
4,0							2,0	
5,0	360	82	10,0	80	±0,2	10,0	3,0	20
6,0	420	102	12,5	100		12,5	5,0	25
7,0	560	122	15,0	120	±0,2	15,0	6,0	30
8,0							8,0	
10,0							12,0	

№ изм.
№ изм.

Изм. № дубликата
Изм. № подлинника
3439

Состояние расклепанных заклепок, поверхностей пластин и накладок должны удовлетворять требованиям соответствующей документации на выполнение технологического процесса сборки и клепки.

2.1.9. Неуказанные предельные отклонения размеров на черт. 1 - 5, 7 - по 722АТ.

2.1.10. На образцах соединений, предназначенных для определения деформации соединений, должна быть отмечена измерительная база. Значения измерительной базы (l) в зависимости от длины накладки (l_1) приведены в табл. 7. Место нанесения измерительной базы (черт. 6) выбирается в зависимости от типа испытуемого образца соединений и принятого способа определения деформации соединения.

Таблица 7

мм				
l_1	30	45 - 80	81 - 120	121 - 162
l	50	100	150	200

2.1.11. Измерительная база отмечается рисками или иными метками с точностью до 1% от величины последней.

2.1.12. Образцы соединений должны иметь маркировку, содержащую обозначение типа образца, диаметра заклепки и порядкового номера образца.

Пример обозначения содержания маркировки образца соединения типа 1 с заклепками диаметром $d = 5$ мм и порядковым номером 2: 1-5-2-ОСТ 1 00872-77.

2.1.13. Для проведения каждого вида испытаний должно быть изготовлено не менее 5 шт. образцов соединений. Каждый образец соединения должен иметь порядковый номер.

2.1.14. Остальные требования к отбору заготовок и изготовлению пластин и накладок - по ГОСТ 1497-73.

2.2. Испытательные машины, измерительная аппаратура, приспособления

2.2.1. Для проведения испытаний образцов соединений должны применяться разрывные и универсальные машины, удовлетворяющие требованиям ГОСТ 7855-74.

2.2.2. Зажаты машины должны обеспечивать надежное закрепление образцов соединений и соосность линии приложения нагрузки относительно линии центра тяжести образца соединения. Отклонение от соосности $\pm 0,2$ мм.

2.2.3. Для замера деформации образца соединения выбираются измерительные приборы в зависимости от принимаемой согласно п. 2.1.10 измерительной базы. Приборы должны обеспечивать измерение абсолютных деформаций с точностью до 0,01 мм.

№ пп.
№ пп.

3433

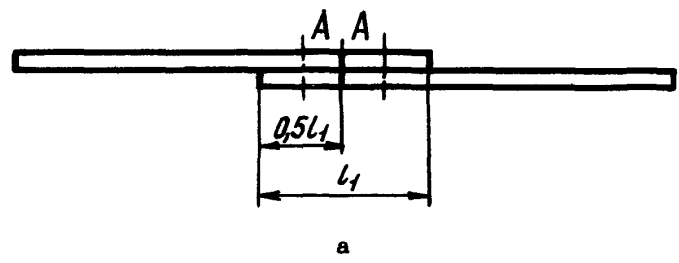
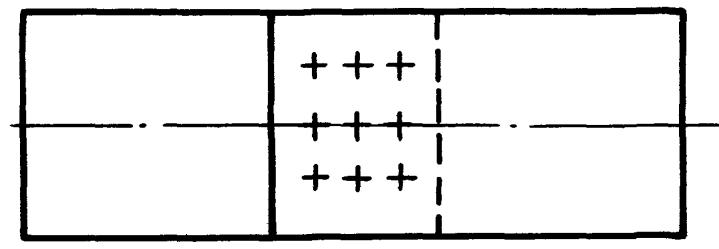
№ пп. № документа
№ пп. № редакции

Изм. № дубликата	
Изм. № подлинника	3433

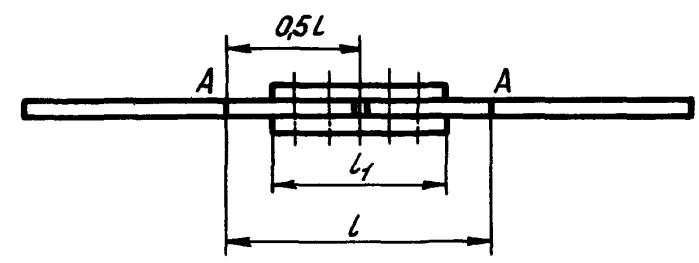
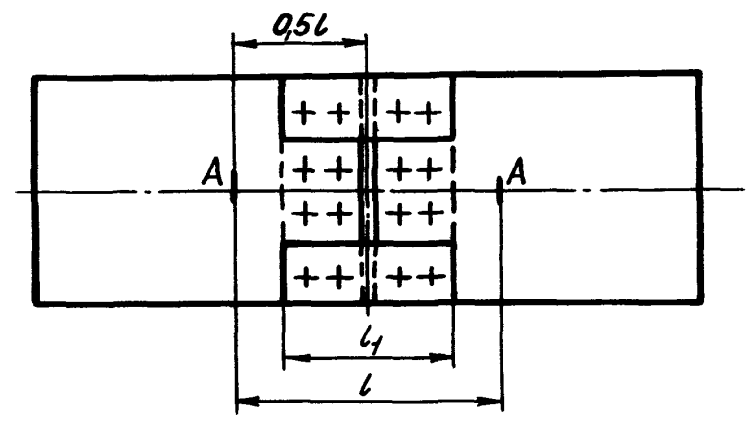
№ изм.															
№ изв.															

Места нанесения измерительной базы АА

На образцах соединений типов 1, 2



На образцах соединений типов 3, 4, 5



Черт. 6

2.2.4. Испытательные машины должны быть оснащены аппаратурой для поддержания и контроля температуры на образце соединения, отвечающей требованиям ГОСТ 9651-73, ГОСТ 11150-75.

2.2.5. Спай термоэлектрического термометра, закрепляемого на образце соединения, должен иметь плоскую форму.

2.2.6. Периодическая поверка испытательных машин, измерительных приборов должна проводиться в соответствии с требованиями ГОСТ 8.002-71.

2.3. Подготовка к испытаниям

2.3.1. Подготовка к испытаниям должна включать следующие работы:

- ознакомление с инструкцией по технике безопасности при выполнении конкретных испытаний;

- организацию рабочего места, укомплектование его необходимыми измерительными приборами, приспособлениями, крепежом, инструментом;

- подготовку бланков протоколов, специальной бумаги (диаграммной по ГОСТ 7826-69, полулогарифмической по ГОСТ 334-73 и др.);

- проверку исправности наладки измерительной аппаратуры и приборов;

- проверку соосности захватов испытательных машин.

Примечание. Проверка соосности захватов должна проводиться после каждого их демонтажа.

2.3.2. После выполнения работ, указанных в п. 2.3.1, испытуемый образец соединения крепится в захватах испытательной машины.

2.3.3. Для измерения деформации на образце соединения закрепляется измерительный прибор, выбранный в соответствии с требованием п. 2.2.3.

2.3.4. При проведении испытаний при повышенных и пониженных температурах термоэлектрические термометры должны устанавливаться в зоне шва с обеспечением плотного контакта спаев с поверхностью образца соединения.

2.4. Проведение испытаний

2.4.1. Испытание на статический срез проводится при нормальной температуре $25 \pm 10^{\circ}\text{C}$. В технически обоснованных случаях испытания могут проводиться при повышенных и пониженных температурах.

2.4.2. Для определения статической прочности образец доводится до разрушения путем непрерывного нагружения.

2.4.3. Для определения жесткости метод измерения деформации образца соединения при его нагружении определяется типом измерительного прибора:

- при использовании механических или оптических тензометров нагружение производится до $90\% R_{\text{разр}}$ ступенями с регистрацией деформации через каждые 10% изменения нагрузки;

№ 228.

№ 228.

3433

Изм. № 1

Изм. № 1

— при использовании электрических тензометров производится непрерывное нагружение образца соединения с одновременным записыванием диаграммы "нагрузка-деформация". При доведении нагрузки до 90% $P_{\text{разр}}$ измерительные приборы, закрепленные на образце, необходимо отсоединить с целью предотвращения поломки инструмента.

2.4.4. Деформацию образца соединения можно определять двумя методами:

- измеряя сдвиг пластин относительно друг друга по рискам (меткам) (черт. 6а);
- измеряя деформированный участок на измерительной базе l (черт. 6б, 6в).

2.4.5. Скорость нагружения должна быть не более 10 мм/мин.

2.4.6. Отклонения от установленных заданных значений повышенных или пониженных температур не должны превышать указанных в ГОСТ 9651-73, ГОСТ 11150-75.

2.4.7. Для определения статической прочности и жесткости образцов соединений должно быть испытано не менее 3 шт. образцов соединений.

2.4.8. Испытание считается недействительным:

- при разрыве образца соединения в захватах испытательной машины или за пределами заклепочного шва;
- в случае аварийного выключения электрической сети во время испытания;
- в случае нарушения температурного режима испытания;
- при обнаружении ошибок в проведении испытания.

В указанных случаях испытание должно быть повторено на изготовленных из той же партии образцах соединений.

2.4.9. Результаты испытания образцов соединений заносятся в протокол. Форма протокола испытаний образцов соединений на срез приведена в справочном приложении 2.

2.5. Обработка результатов испытаний

2.5.1. Статическая прочность образцов соединений оценивается по фактической разрушающей нагрузке, $P_{\text{разр. ср.}}$:

2.5.2. Эффективность образцов соединений определяется по формуле

$$\psi = \frac{P_{\text{разр. ср.}}}{\sigma_B F}, \quad (1)$$

где ψ — коэффициент прочности шва образца соединения;

№ изм.
№ вв.

3438

Изд. № дубликата
Изм. № изменений

$P_{\text{разр. ср}}$ - нагрузка, разрушающая соединение, кгс;

$\sigma_{\text{в}}$ - временное сопротивление материала пластины образца разрыву, кгс/мм². Определяется по результатам испытания контрольного образца, вырезанного из листа, из которого изготавливаются пластинные образцы соединений, в соответствии с требованиями ГОСТ 1497-73 и пп. 2.1.3, 2.1.4;

F - площадь целого сечения пластины образца, мм². Точность измерения F - в соответствии с требованиями ГОСТ 1497-73.

2.5.3. Жесткость образцов соединений оценивается зависимостью

$$\Delta = f (P_{\text{ср}}),$$

где Δ - относительная деформация шва, %, определяется по формуле

$$\Delta = \frac{L_1 - L}{d} 100, \quad (2)$$

где L_1 - расстояние между метками (рисками) измерительной базы при нагрузке $P_{\text{ср}}$, мм;

L - значение измерительной базы, мм;

d - диаметр заклепки, мм;

$P_{\text{ср}}$ - нагрузка, приложенная к образцу в данный момент испытания, кгс

и оформляется в виде графика.

2.5.4. На графике должны быть указаны тип образца соединения, тип и диаметр заклепок, материал и покрытие пластин, температура испытания.

Форма построения и оформления графика зависимости $\Delta = f (P_{\text{ср}})$ приведена в справочном приложении 3.

3. МЕТОДЫ ИСПЫТАНИЙ ОБРАЗЦОВ СОЕДИНЕНИЙ НА УСТАЛОСТЬ

3.1. Метод отбора образцов соединений

3.1.1. Формы, виды и размеры образцов соединений должны соответствовать п. 2.1.2, черт. 7, табл. 8.

3.1.2. При массовом внедрении в производство изделий новых конструкций заклепок, измененных параметров соединений, новых технологических процессов выполнения заклепочных соединений и т.д. обязательно проведение испытаний на усталость на образцах соединений типов 2, 3 (4), 6.

3.1.3. Для проведения каждого вида испытаний должно быть изготовлено не менее 7 шт. образцов соединений на каждый уровень напряжений. Каждый образец соединения должен иметь порядковый номер.

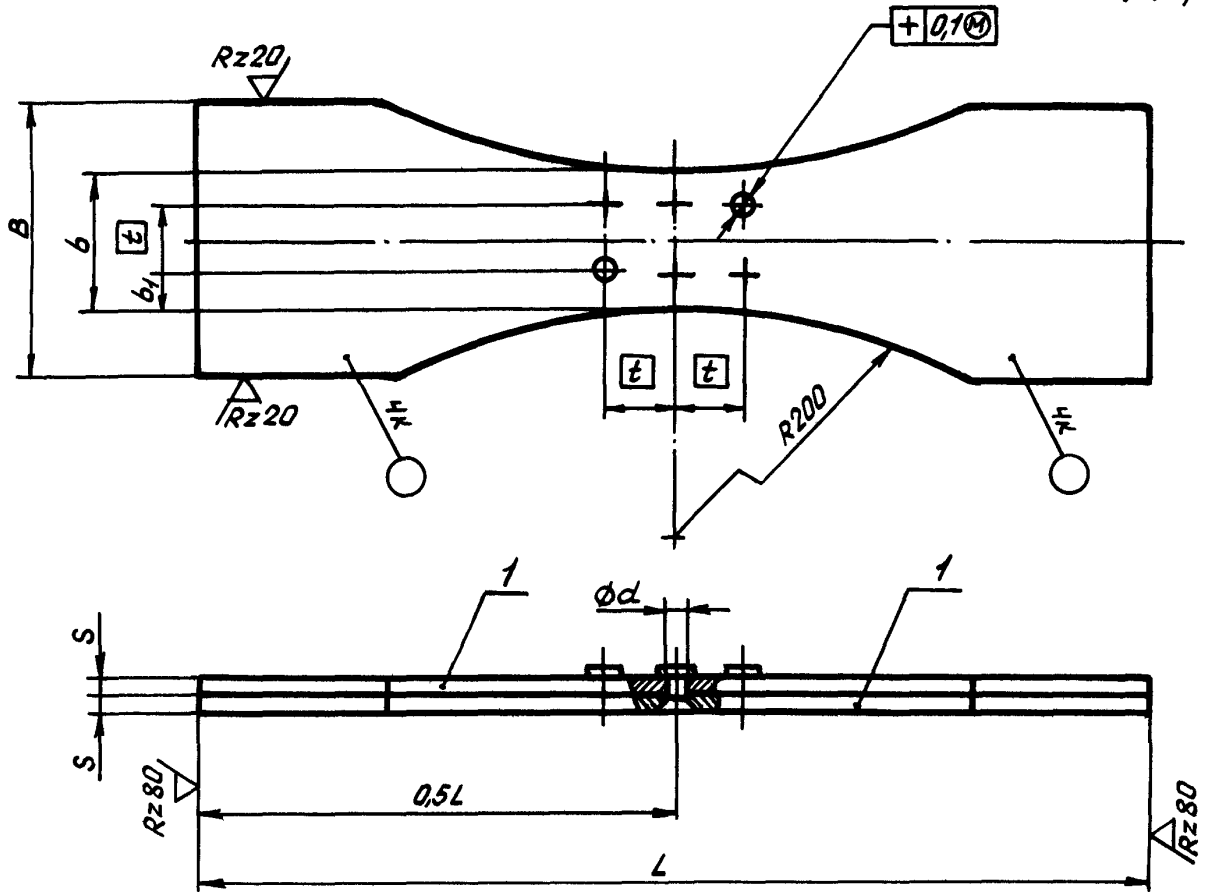
№ изм.
№ изм.

3433

Изм. № дубликата
Изм. № подлинника

Тип 6

✓(✓)



1 - пластина

Черт. 7

Таблица 8

мм

d	L	B	b Пред. откл. $\pm 0,1$	b_1	S	t
3,0	260	60	30	7,5	1,2	15,0
3,5					1,5	
4,0					2,0	
5,0	280	80	40	10,0	3,0	20,0
6,0	320	100	50	12,5	5,0	25,0
7,0	360	120	60	15,0	6,0	30,0
8,0					8,0	
10,0	400	140	80	20,0	12,0	40,0

№ изм.
№ изд.

3433

Изм. № дубликата
Изм. № подлинника

3.1.4. Требования к выбору типов образцов, изготовлению образцов соединений - в соответствии с требованиями пп. 2.1.1, 2.1.3 - 2.1.9, 2.1.12, 2.1.14.

3.2. Испытательные машины, измерительная аппаратура, приспособления

3.2.1. Погрешность показаний силоизмерителей испытательных машин от максимума до 0,1 каждого предела не должна превышать $\pm 3\%$.

3.2.2. Для исключения поперечных колебаний, снижения изгибающих моментов в пластинах образцов, соединяемых внаклест, при проведении испытаний с частотой от 10 Гц и выше необходимо устанавливать специальные упоры с прижимом

$P_{\text{пр}} = 1 \pm 0,5$ кгс. Схема установки упоров на образце соединения показана на черт. 8.

3.2.3. Остальные требования - в соответствии с требованиями пп. 2.2.2, 2.2.4 - 2.2.6 настоящего стандарта и ГОСТ 2860-65.

3.3. Подготовка к испытаниям

3.3.1. Подготовка к испытаниям - в соответствии с требованиями пп. 2.3.1, 2.3.2, 2.3.4 настоящего стандарта и ГОСТ 2860-65.

3.4. Проведение испытаний

3.4.1. Испытания на усталость и на малоцикловую усталость проводятся при заданных амплитудах напряжений цикла (σ_a), отнесенных к целому сечению пластины образца, и коэффициенте асимметрии цикла $R_\sigma = 0$ (0,1).

3.4.2. Испытания на усталость проводятся на 4-5 уровнях напряжений. Испытания на малоцикловую усталость проводятся на 2-3 уровнях напряжений.

3.4.3. Испытания на усталость при нормальной и пониженной температурах должны проводиться в диапазоне частот циклов 5-200 Гц, при повышенных температурах - в диапазоне частот циклов 5-50 Гц.

3.4.4. Испытания на малоцикловую усталость должны проводиться в диапазоне частот циклов 0,1-1,0 Гц.

3.4.5. Образцы соединений испытываются до разрушения или до базового числа циклов. На каждом уровне напряжений должно быть испытано не менее 5 шт. образцов соединений.

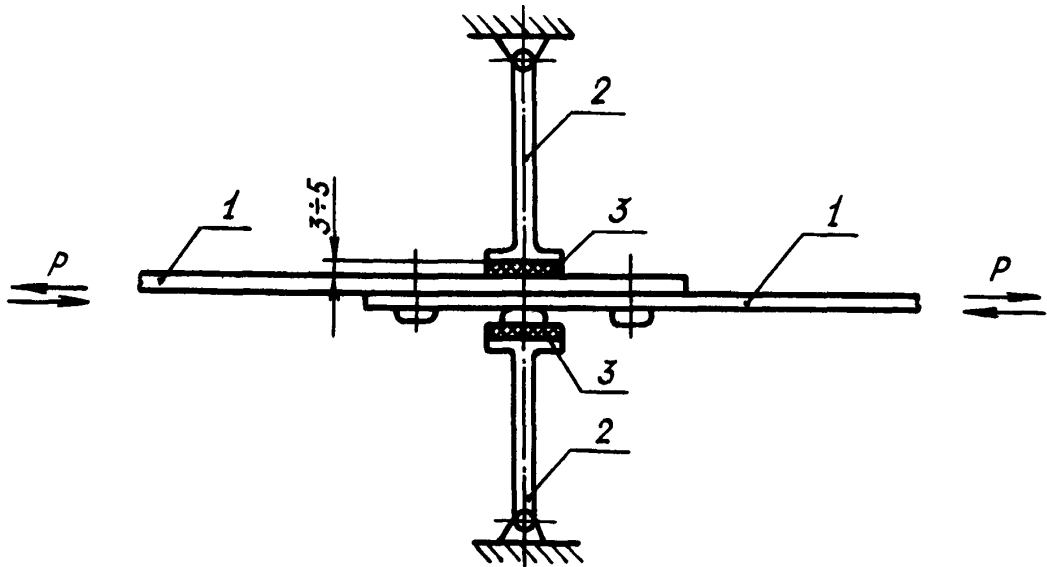
3.4.6. Допускается для предварительной оценки работоспособности соединений испытывать образцы соединений на одном уровне напряжений в диапазоне долговечностей $1 \cdot 10^5$ - $3 \cdot 10^5$ циклов до разрушения. Количество образцов соединений, подвергаемых испытанию, должно быть в этом случае не менее 7 шт.

№ вкл.
№ вкл.

3433

№№. № дублемата
№№. № подлинника

Схема установки упоров на образце соединения



1 - пластина; 2 - упор; 3 - резина типа В-14 или ИРП-1338 по ТУ 38 005 1166-73

Черт. 8

3.4.7. Результаты испытаний заносятся в протокол. Форма протокола испытаний образцов соединений на усталость приведена в справочном приложении 4.

3.4.8. Остальные требования - в соответствии с требованиями пп. 2.4.1, 2.4.6, 2.4.8 настоящего стандарта и ГОСТ 2860-65.

3.5. Статистическая обработка результатов испытаний на усталость

3.5.1. Статистическая обработка результатов испытаний на усталость и на малоцикловую усталость осуществляется для определения среднего значения долговечностей образцов соединений.

Для этого полученные экспериментальные значения долговечностей обрабатываются с целью выявления и исключения резко выделяющихся значений долговечностей, после чего рассчитывается среднее значение.

3.5.2. Порядок выявления, исключения резко выделяющихся значений долговечностей и определения среднего значения долговечностей следующий:

а) из полученных при испытании на одном режиме значений долговечностей

N_1, N_2, \dots, N_n выделяются значения, резко отличающиеся от остальных;

№ изм.

№ изм.

34.33

Изм. № дубликата

Изм. № оригинала

б) определяется среднее значение $Lg \bar{N}$ и среднее квадратичное отклонение S логарифмов долговечностей без учета подозреваемых значений по формулам:

$$Lg \bar{N} = \frac{\sum_{i=1}^{n'} Lg N_i}{n'} ; \quad (3)$$

$$S = \sqrt{\frac{1}{n'-1} \sum_{i=1}^{n'} (|Lg N_i - Lg \bar{N}|)^2} , \quad (4)$$

где n' - объем выборки без подозреваемых значений;

в) для подозреваемого значения долговечности с наименьшим отклонением вычисляется величина t' по формуле

$$t' = \frac{|Lg N - Lg \bar{N}|}{S} . \quad (5)$$

При $t' > t'_{\beta}$ резко выделяющееся значение долговечности исключается.

При $t' < t'_{\beta}$ резко выделяющееся значение долговечности принимается для окончательного определения среднего значения. Критерий t'_{β} для вероятности $P=0,05$ выбирается из табл. 9 в соответствии с объемом выборки n' ;

г) оценка принадлежности к выборке остальных резко выделяющихся значений долговечностей производится аналогично пп. а, б, в. При этом, если проверенное значение не исключается, оно должно быть использовано при определении $Lg \bar{N}$ и S ;

д) определяется среднее значение долговечностей \bar{N} .

Примеры выявления, исключения резко выделяющихся значений долговечностей и определения среднего значения долговечностей даны в справочном приложении 5.

Таблица 9

n'	t'_{β}
2	15,561
3	4,969
4	3,558
5	3,041
6	2,777
7	2,616
8	2,508
9	2,431
10	2,372

№ пп.
№ пп.

3433

№ пп. № дубляжа
№ пп. № подлинника

3.6. Обработка результатов испытаний

3.6.1. По результатам, полученным при проведении испытаний на усталость, строятся кривые усталости (графики) в координатах:

- ординаты - амплитудное напряжение цикла (σ_a) - в равномерном масштабе;

- абсциссы - долговечности образцов соединений (\bar{N}) - в логарифмическом масштабе.

3.6.2. На графиках наносятся средние значения долговечностей \bar{N} , полученные при статистической обработке результатов испытаний.

3.6.3. На графике должны быть указаны тип образца соединения, тип и диаметр заклепок, материал и покрытие пластин, частота циклов, коэффициент асимметрии цикла, температура испытания.

Форма построения и оформления графика зависимости $N=f(\sigma_a)$ приведена в справочном приложении Б.

№ 131.
№ 132.

3433

Ист. № дубляжа
Ист. № оригинала

Методика расчета образцов соединений при работе
заклепок на срез
(без учета изгибающих моментов)

1. Нагрузка, разрушающая пластину, ослабленную отверстиями под заклепки, определяется по формуле

$$P_{\text{разр. пл}} = \nu (F \sigma_B - n \Delta F \sigma_B),$$

где $P_{\text{разр. пл}}$ - нагрузка, разрушающая пластину, ослабленную отверстиями под заклепки, кгс;

ν - коэффициент, учитывающий влияние концентрации напряжений в пластине в зоне отверстий в зависимости от упрочнения материала в зоне отверстий и характера посадки заклепок в отверстия
 $\nu = 0,8 - 0,9$;

F - площадь целого сечения пластины образца, мм²;

σ_B - временное сопротивление материала пластины образца разрыву, кгс/мм²;

n - число заклепок в расчетном ряду;

ΔF - уменьшение площади сечения пластины толщиной S после установки одной заклепки, мм²

$$\Delta F = \lambda s d,$$

где λ - коэффициент, характеризующий уменьшение площади сечения пластины в результатезенкования отверстия под потайные головки заклепок;

$\lambda = 1$ - для соединений заклепками с выступающими головками;

$\lambda = 1,2$ - для соединений заклепками с потайными головками с $\angle 120^\circ$;

$\lambda = 1,5$ - для соединений заклепками с потайными головками с $\angle 90^\circ$;

d - диаметр заклепки, мм.

2. Нагрузка, при которой срезаются заклепки, определяется по формуле

$$P_{\text{разр. зак}} = i n \frac{\pi d^2}{4} \tau_{\text{ср}},$$

где $P_{\text{разр. зак}}$ - нагрузка, при которой срезаются заклепки, кгс;

i - число плоскостей среза стержня заклепки;

$\tau_{\text{ср}}$ - сопротивление срезу заклепок, кгс/мм², определяется по ОСТ 1 90148-74.

№ 121.
№ 122.

3433

Изм. № дубляжа
Изм. № переделки

Исх. № дубликата	
Исх. № подлинника	3433

№ изм.																			
№ изв.																			

Форма протокола испытаний образцов соединений на срез

ПРОТОКОЛ № _____

испытаний образцов соединений на срез

Испытательная машина _____
тип _____ мощность _____

Прибор для измерения деформации _____
тип _____

Тип образца соединения	
Номер образца соединения	
Тип и диаметр заклепок, мм	
Температура испытания, °С	
Нагрузка, приложенная к образцу соединения в данный момент испытания, кгс	
Площадь полого сечения пластины образца соединения, мм ²	
Измерительная база, мм	
Расстояние между метками (рисками) при нагружении, мм	
Изменение величины измерительной базы, мм	
Разрушающая нагрузка, кгс	
Средняя разрушающая нагрузка образца соединения одного типа, кгс	
Коэффициент прочности шва	
Характер разрушения	
Примечание	

Испытания проводил _____ / фамилия /
подпись

Начальник лаборатории _____ / фамилия /
подпись

Форма построения и оформления графика зависимости

$$\Delta = f(\rho_{ср})$$

График зависимости $\Delta = f(\rho_{ср})$

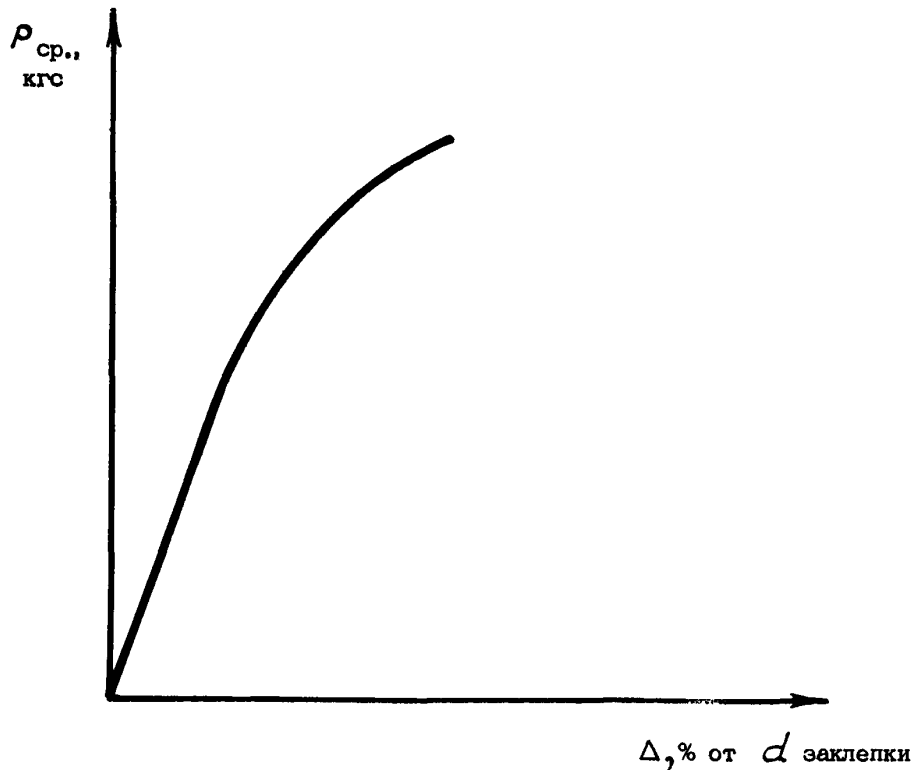
при испытании образцов соединений типа _____,
номер типа

образованных заклепками _____
тип, диаметр

Материал пластин _____

Покрытие пластин _____

Температура испытания, °C _____



№ 134.
№ 135.

3433

Ист. № дубовая
Ист. № сосновая

Иив. № дубликата

Иив. № подлинника

3433

№ изм.

№ изв.

Форма протокола испытаний образцов соединений на усталость

ПРОТОКОЛ № _____

испытаний образцов соединений на усталость

Испытательная машина _____

тип _____ мощность _____

База испытания _____ Частота циклов _____

Дата, время	Тип образца соединения	Номер образца соединения	Тип и диаметр заклепок, мм	Температура испытания, °С	Среднее напряжение цикла, кгс/мм ²	Амплитудное напряжение цикла, кгс/мм ²	Показания счетчика		Число циклов до разрушения	Характер разрушения	Примечание
							в начале испытания	в конце испытания			

Испытания проводил _____ (фамилия)

подпись

Начальник лаборатории _____ (фамилия)

подпись

ПРИЛОЖЕНИЕ 4
Стрavo-чvное

ОСТ 1 00872-77 стр. 22

Примеры выявления,
исключения резко выделяющихся значений долговечностей
и определения среднего значения долговечностей \bar{N}

Пример 1

1.1. В результате эксперимента получены следующие значения долговечностей (в циклах):

$$N_1 = 184\,500, \quad N_2 = 194\,900, \quad N_3 = 210\,000, \quad N_4 = 298\,000.$$

Величина N_4 заметно отличается от N_1, N_2, N_3 .

1.2. Для проверки принадлежности N_4 к выборке N_1, N_2, N_3 вычислим среднее значение $\lg \bar{N}$ из трех результатов по формуле (3)

$$\lg \bar{N} = \frac{5,266 + 5,2898 + 5,3222}{3} = 5,2928.$$

1.3. Вычисляем среднее квадратичное отклонение S по формуле (4)

$$S = \sqrt{\frac{(5,266 - 5,2928)^2 + (5,2898 - 5,2928)^2 + (5,3222 - 5,2928)^2}{2}} = 0,0282$$

1.4. Вычисляем t' по формуле (5)

$$t' = \frac{|\lg N_4 - \lg \bar{N}|}{S} = \frac{5,47422 - 5,2928}{0,0282} = 6,433.$$

Для $n' = 3$, $t'_{\beta} = 4,969$ (табл. 9), $6,433 > 4,969$.

Следовательно, значение N_4 должно быть исключено.

1.5. Вычисляем среднее значение долговечности \bar{N}

$$\bar{N} = \frac{184\,500 + 194\,900 + 210\,000}{3} = 196\,467 \text{ циклов.}$$

Пример 2

2.1. В результате эксперимента получены следующие значения долговечности (в циклах):

$$N_1 = 88\,700, \quad N_2 = 81\,500, \quad N_3 = 111\,000, \quad N_4 = 133\,000, \quad N_5 = 73\,900.$$

2.2. Вычисляем среднее значение $\lg \bar{N}$ из выборки N_1, N_2, N_5 по формуле (3)

$$\lg \bar{N} = \frac{4,94792 + 4,91116 + 4,86864}{3} = 4,90924.$$

2.3. Вычисляем среднее квадратичное отклонение S по формуле (4)

$$S = \sqrt{\frac{(4,94792 - 4,90924)^2 + (4,91116 - 4,90924)^2 + (4,86864 - 4,90924)^2}{2}}$$

$$= 0,0396.$$

№ 100.
№ 100.

3433

Ист. № документа
Ист. № подлинника

2.4. Вычисляем t' по формуле (5)

$$t' = \frac{|\lg N_3 - \lg \bar{N}|}{S} = \frac{5,04532 - 4,90924}{0,0396} = 3,4364,$$

$$t'_{0,9} = 4,969, \quad 3,4364 < 4,969.$$

Следовательно, значение N_3 отбрасывать нельзя.

2.5. Вычисляем $\lg \bar{N}$ и S из выборки N_1, N_2, N_3, N_5 .

$$\lg \bar{N} = \frac{4,94792 + 4,91116 + 5,04532 + 4,86864}{4} = 4,94326;$$

$$S = \sqrt{\frac{0,017035}{3}} = 0,0752.$$

2.6. Вычисляем t' по формуле (5)

$$t' = \frac{|\lg N_4 - \lg \bar{N}|}{S} = \frac{5,12385 - 4,94326}{0,0752} = 2,4015,$$

$$t'_{0,9} = 3,558 \text{ (для } n' = 4); \quad 2,4015 < 3,558.$$

Значение N_4 исключать нельзя.

2.7. Вычисляем среднее значение долговечности \bar{N} :

$$\bar{N} = \frac{88700 + 81500 + 111000 + 133000 + 73900}{5} = 97620 \text{ циклов.}$$

№ изм.

№ изм.

3433

Изм. № документа

Изм. № подразделения

Форма построения и оформления графика зависимости

$$N = f(\sigma_a)$$

График зависимости $N = f(\sigma_a)$

при испытании образцов соединений типа _____, номер типа _____

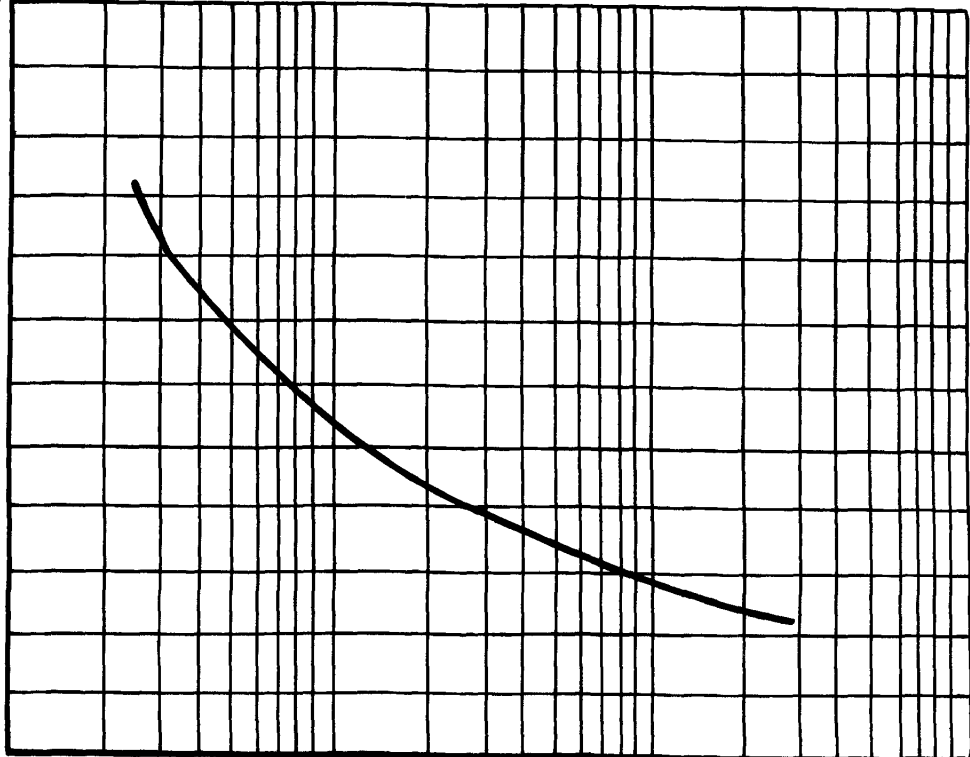
образованных заклепками _____ тип, диаметр _____

Материал пластин _____ Покрытие пластин _____

Частота циклов, Гц _____ Коэффициент асимметрии, R_σ _____
0(0,1)

Температура испытания, °C _____

σ_a ,
кгс/мм²



\bar{N} , циклов

№ изм.
№ изм.

9433

Изм. № дубликата
Изм. № подлинника

