

УДК 696.487.1

Группа Е-75

ОТРАСЛЕВОЙ СТАНДАРТ

ОСТ 1 00739-74

ЭЛЕКТРОКИПАТИЛЬНИК

Технические условия

На 8 страницах

Взамен 901АТ

Проверено в 1982 г.

Распоряжением Министерства от 26 ноября 1974 г. № 087-16

срок введения установлен с 1 июля 1975 г.

Несоблюдение стандарта преследуется по закону

Настоящий стандарт распространяется на электрокипятильник, предназначенный для кипячения воды и сохранения ее в горячем состоянии, устанавливаемый на самолетах и вертолетах гражданской авиации в качестве съемного буфетно-кухонного оборудования.

Общие технические условия - по ОСТ 1 00677-74.

Издание официальное

ГР 3835 от 11.12.74

Перепечатка воспрещена

Лит. изм.
№ изд.

1

8634

2

10886

Изм. № дубликата
Изм. № подлинника

2089

1. ОСНОВНЫЕ ПАРАМЕТРЫ И РАЗМЕРЫ

1.1. Основные параметры электрокипятильников должны соответствовать указанным в табл. 1.

Таблица 1

Наименование параметров	Нормы для исполнений	
	1	2
Напряжение питания трехфазного переменного тока, В	200 ⁺⁷ -13	-
Напряжение питания постоянного тока, В	-	27 ^{+2,4} -3,0
Напряжение цепи управления, В	27 ^{+2,4} -3,0	
Потребляемая мощность, кВт, не более	2,0	
Полезный объем, л, не менее	7,5	
Минимальный объем кипячения воды, л	1,5	

1.2. Режим работы - длительный.

1.3. Основные размеры электрокипятильника должны соответствовать указанным на чертеже.

1.4. Неуказанные предельные отклонения размеров, формы и расположения поверхностей - по ОСТ 1 00022-80.

1

Лит. изм.
№ изм.

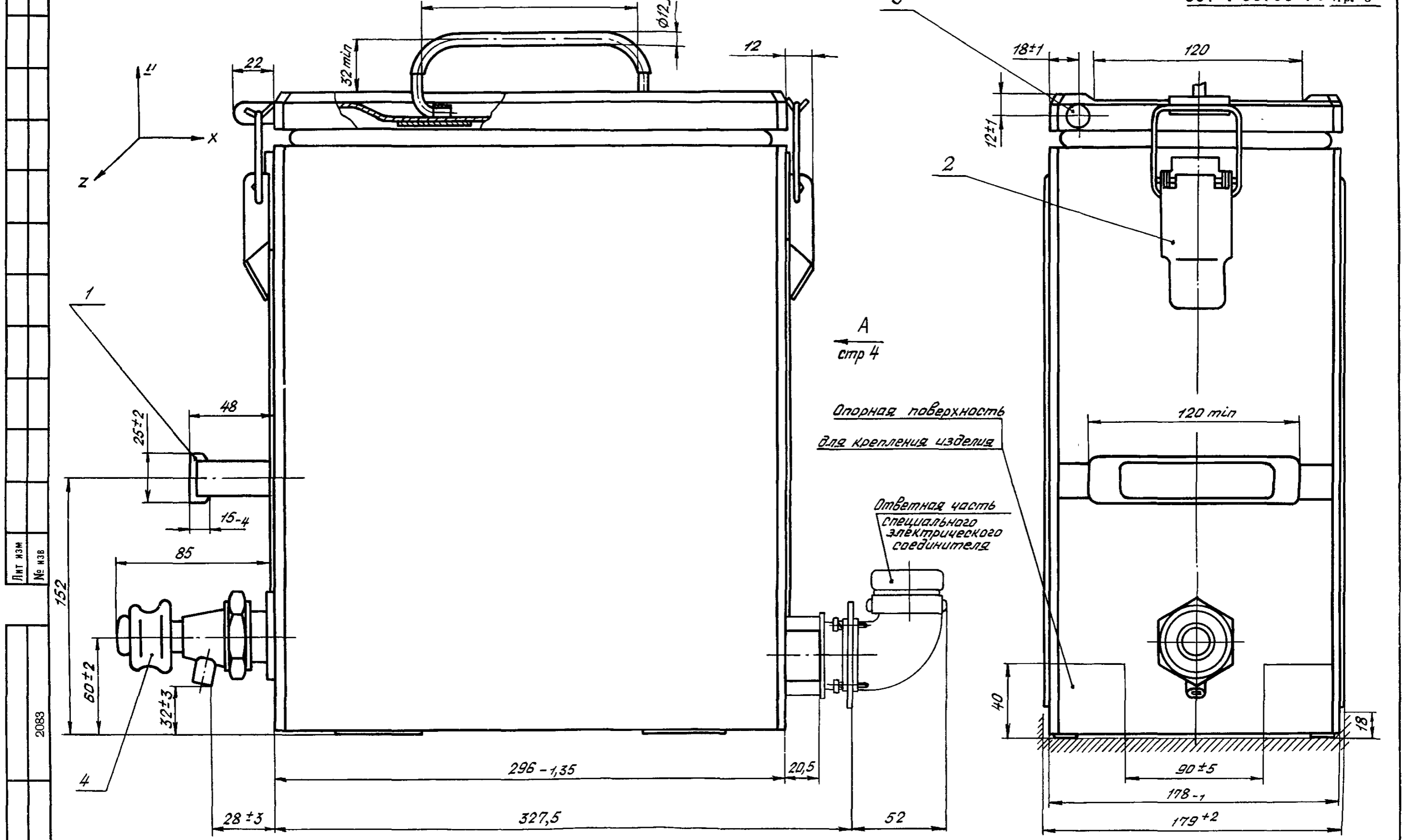
8634

№ изм.

Изм. № дубликата

2083

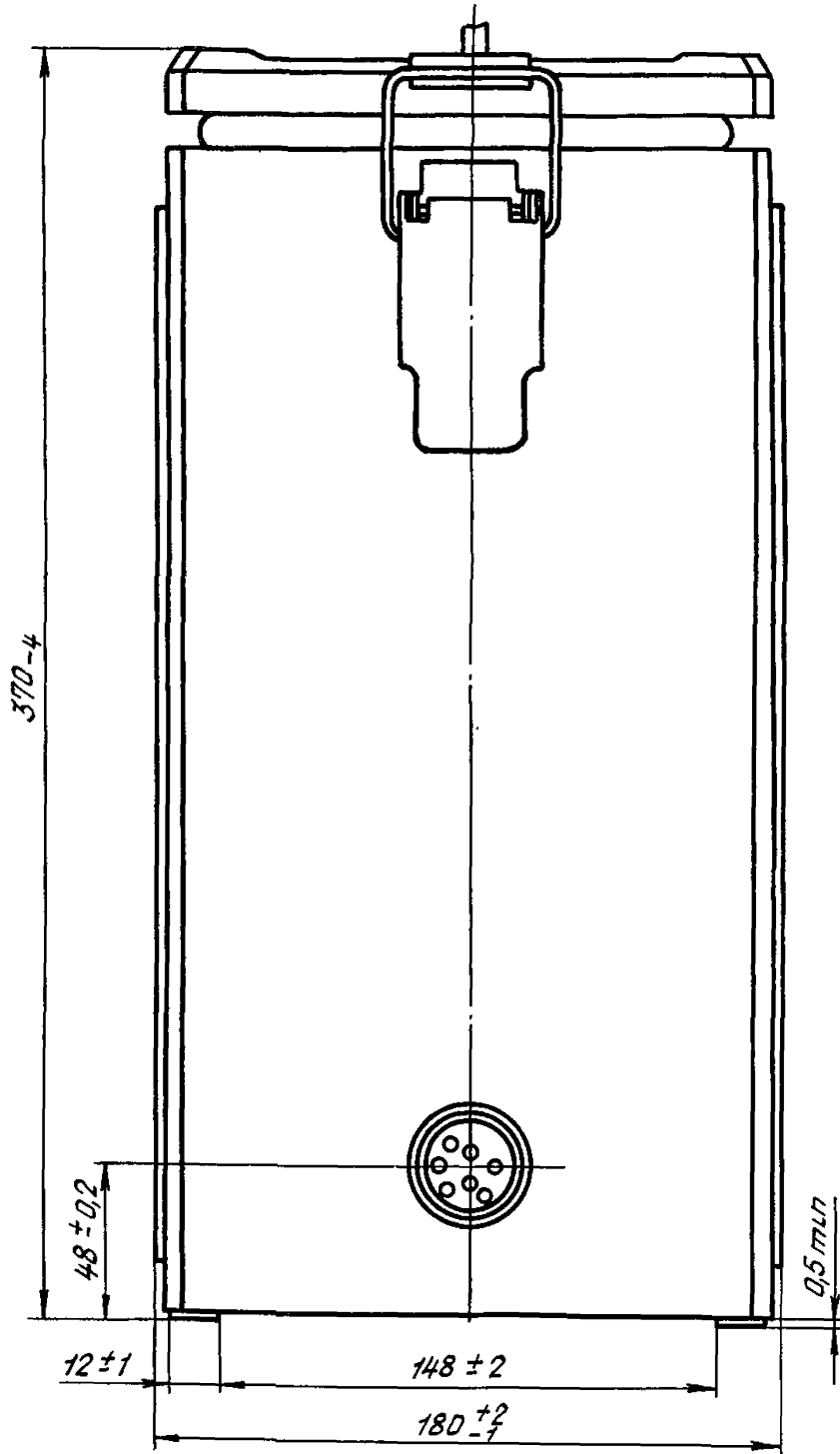
Изм. № подлинника



1 - ручка; 2 - замок; 3 - сигнализатор закипания; 4 - кран

Лит. изм.	№ изв.	Инв. № дубликата	Инв. № подлинника
		2083	

Вид А стр. 3



Лит изм
№ изв

Инв № дубликата
Инв № подлинника
2083

Инв № дубликата
Инв № подлинника

2. ТЕХНИЧЕСКИЕ ТРЕБОВАНИЯ

2.1. Электрокипятильник должен изготавливаться в соответствии с требованиями настоящего стандарта по рабочим чертежам, утвержденным в установленном порядке.

2.2. Электрокипятильник должен быть работоспособным при температуре окружающего воздуха от плюс 5 до плюс 60 °С.

2.3. Время закипания полезного объема воды с начальной температурой не ниже плюс 6 °С при номинальном напряжении питания и нормальных климатических условиях должно быть не более 40 мин.

2.4. Электрокипятильник с полезным объемом воды, доведенной при номинальном напряжении питания и нормальных климатических условиях до кипения, в обесточенном состоянии не должен снижать температуру воды ниже плюс 75 °С в течение 3 ч.

2.5. Электрокипятильник в обесточенном состоянии с полезным объемом воды с температурой плюс (+8⁺²) °С должен сохранять воду от замерзания в течение не менее 45 мин при температуре окружающего воздуха до минус 45 °С.

2.6. Конструкция электрокипятильника должна обеспечивать:

- возможность замены рабочего бака с нагревателем;
- защиту при включении без воды;
- возможность ручной или машинной мойки в цехах бортового питания;
- герметичность рабочего объема при закрытой крышке и закрытом паропроводном патрубке;
- выход излишков пара из рабочего объема;
- периодический слив конденсата из межстеночного пространства;
- съем крана без применения специального инструмента и промывку его.

2.7. В конструкции электрокипятильника должны быть предусмотрены:

- съемный самозакрывающийся кран с предохранителем от случайного открывания;
- ручки для переноски и установки в стеллажи;
- клапан для дренажирования межстеночного пространства.

2.8. Масса электрокипятильника должна быть не более 7 кг.

2.9. Подсоединение электрокипятильника к бортовой электрической сети должно осуществляться при помощи специального электрического соединителя. Ответная часть - блочная угловая.

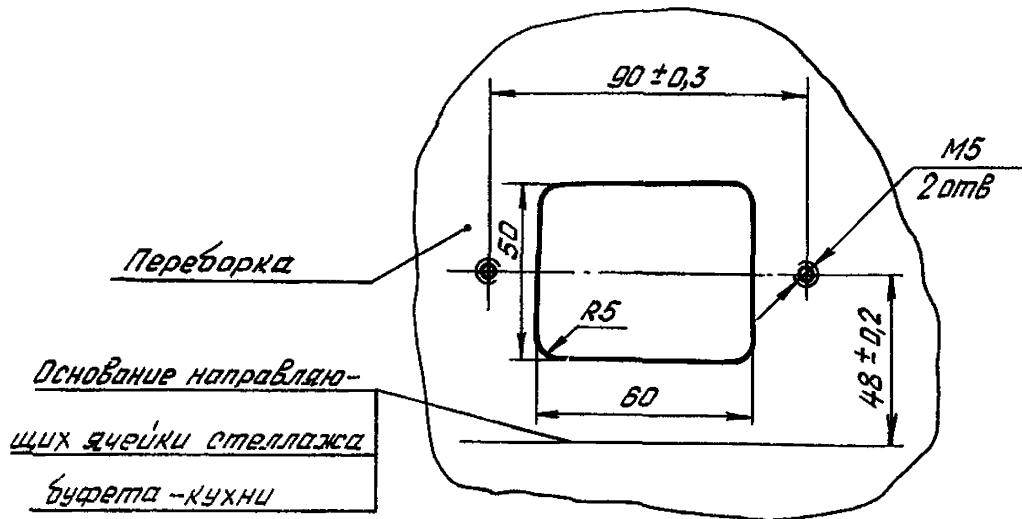
Лит изм.	2
№ изв.	10386

Ивв № дубликата	2083
Ивв № подлинника	

ПРИЛОЖЕНИЕ 1
Обязательное

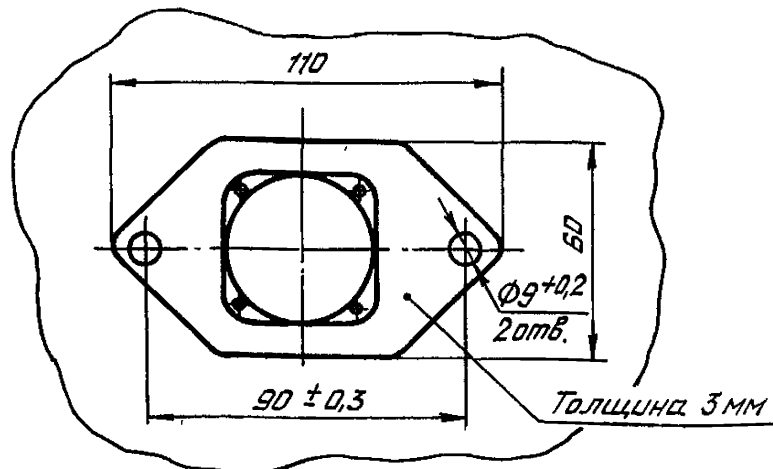
Вырез в переборке буфета-кухни и установочные размеры крепления
ответной части специального электрического соединителя

1. Вырез в переборке под специальный электрический соединитель приведен на черт. 1.



Черт. 1

2. Установочные размеры крепления ответной части специального электрического соединителя приведены на черт. 2.



Черт. 2

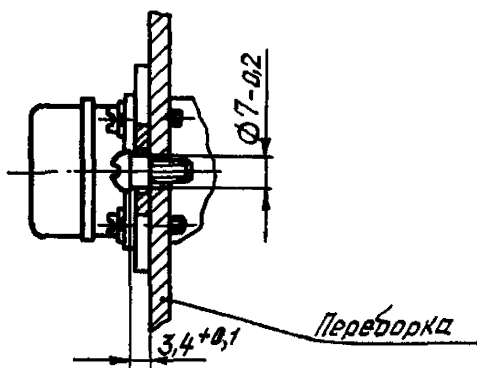
Лист изм	1
№ изм	8834

Изм № дубликата	2083
Изм № подлинника	

ПРИЛОЖЕНИЕ 2
Справочное

Пример крепления специального электрического соединителя с переборкой,
номера и назначение контактов

1. Пример крепления специального электрического соединителя с переборкой приведен на чертеже.



2. Номера и назначение контактов специального электрического соединителя указаны в таблице.

Специальный электрический соединитель (ответная часть)	Электрическая система	Номера контактов специально-го электрического соединителя	Примечание
Специальный (2РТТ32БУН8Г14 - с монтажной планкой и ловителем)	Трехфазная	1, 2, 3	Фазы А, В, С
		4	Корпус электрокипятильника (контакт 4)
		5	В системе без нейтрали контакт 5 обесточен
		6, 7	-
Специальный	Постоянный ток	1	Контактный штырь $\phi 4,5$ мм
		2	Контактный штырь $\phi 2,5$ мм
		3	
		4	Контактный штырь $\phi 4,5$ мм

Примечание. Диаметры отверстий под впапку проводов для ответной части специального электрического соединителя постоянного тока: для контактов 1 и 4 - $\phi 6,0$ мм; для контактов 2 и 3 - $\phi 2,7$ мм.

Лит. изм.	1	№ изв.	8634
Изм. № дубликата		Изм. № подлинника	2083