

УДК 621.315.68:629.7.064.5

Группа Д15

ОТРАСЛЕВОЙ СТАНДАРТ

ОСТ 1 00723-74

ПРИСОЕДИНЕНИЯ МИНУСОВЫХ ПРОВОДОВ К КОРПУСУ ЛЕТАТЕЛЬНОГО АППАРАТА

На 7 страницах

Технические требования

Взамен 741АТ

Проверено в 1980 г.

Проверено в 1988 г.

Распоряжением Министерства от 4 ноября 1974 г.

№ 087-16

срок введения установлен с 1 июля 1975 г.

Несоблюдение стандарта преследуется по закону

1. Настоящий стандарт распространяется на присоединения минусовых проводов постоянного тока, нулевых и обратных проводов переменного тока к корпусу (металлический каркас или различные металлические конструкции, имеющие надежный электрический контакт с каркасом) летательного аппарата (в дальнейшем изложении - присоединения).

Стандарт не распространяется на присоединения к конструкциям из титановых и магниевых сплавов.

Дат. изм.	1	2	3	4	5
№ изв.	6720	8271	9072	9819	10747

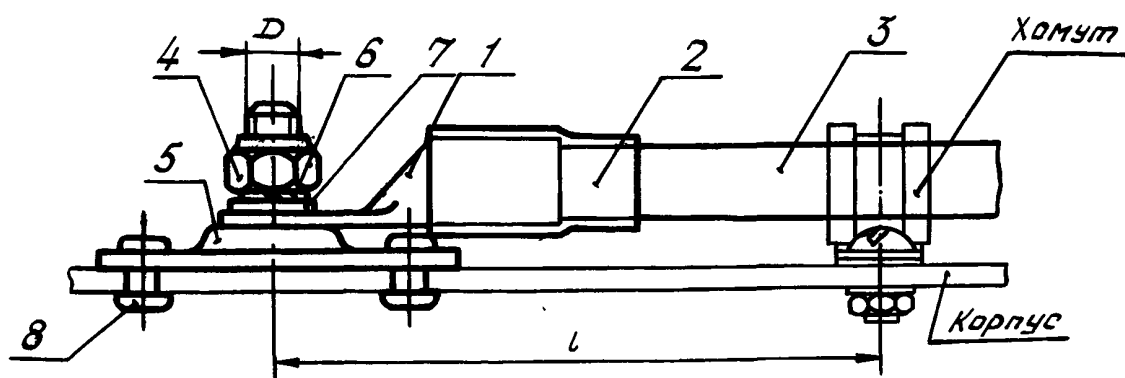
Изм. № дубликата	2100
Изм. № подлинника	

2. Присоединения должны выполняться в четырех исполнениях:
- исполнение 1 - присоединение с помощью минусовой клеммы;
 - исполнение 2 - присоединение с помощью болта и гайки;
 - исполнение 3 - присоединение с помощью болта и самоконтращейся гайки;
 - исполнение 4 - присоединение с помощью анкерного болта.

3. Присоединения должны изготавливаться в соответствии с требованиями настоящего стандарта по рабочим чертежам, утвержденным в установленном порядке.

4. Присоединения должны соответствовать указанным на черт. 1+4.

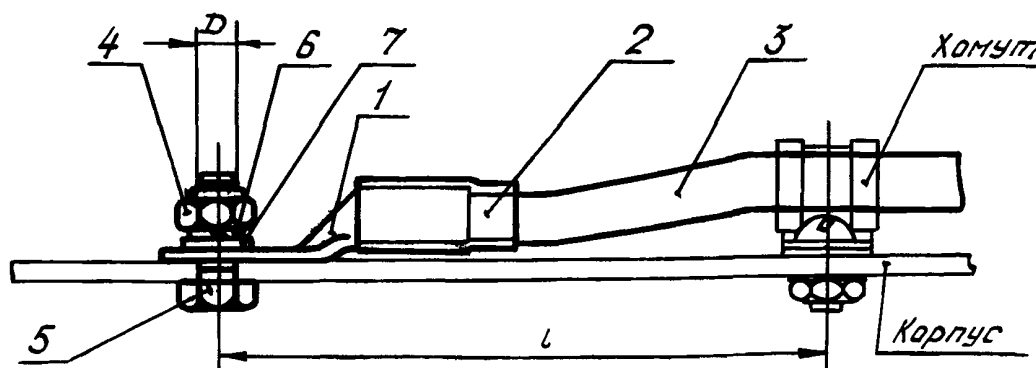
Исполнение 1



1 - наконечник; 2 - бирка; 3 - провод; 4 - гайка по ОСТ 1 33055-80; 5 - клемма минусовая ОСТ 1 14092-81; 6 - шайба по ОСТ 1 11532-74; 7 - шайба по ОСТ 1 14088-81; 8 - заклепка по ОСТ 1 34078-85 или по ОСТ 1 34079-85

Черт. 1

Исполнение 2

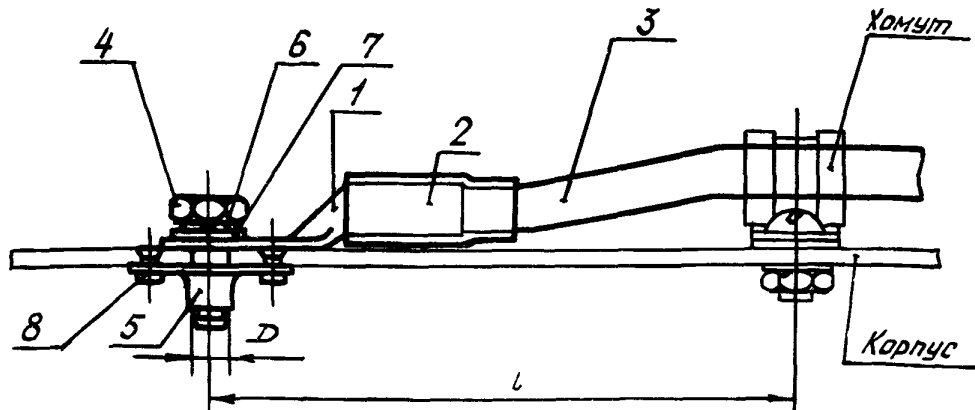


1 - наконечник; 2 - бирка; 3 - провод; 4 - гайка по ОСТ 1 33055-80; 5 - винт по ОСТ 1 31508-80 (болт по ОСТ 1 31103-80); 6 - шайба по ОСТ 1 11532-74; 7 - шайба по ОСТ 1 14088-81

Черт. 2

Лит.изм.	5	10747
№ изв	3	9072
	2	8271
Инв. № дубликата	2100	
Инв. № подлинника		

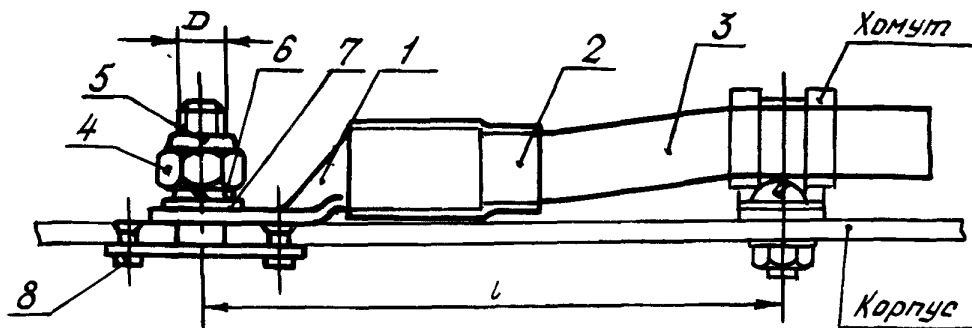
Исполнение 3



1 - наконечник; 2 - бирка; 3 - провод; 4 - винт по ОСТ 1 31508-80 (болт по ОСТ 1 31103-80); 5 - гайка по ОСТ 1 33071-80; 6 - шайба по ОСТ 1 11532-74; 7 - шайба по ОСТ 1 14088-81; 8 - заклепка по ОСТ 1 34100-80 или по ОСТ 1 34101-80

Черт. 3

Исполнение 4



1 - наконечник; 2 - бирка; 3 - провод; 4 - гайка по ОСТ 1 33055-80; 5 - болт анкерный по ОСТ 1 14091-81; 6 - шайба по ОСТ 1 11532-74; 7 - шайба по ОСТ 1 14088-81; 8 - заклепка по ОСТ 1 34100-80 или по ОСТ 1 34101-80

Черт. 4

5. Рабочие температуры в местах присоединения:

- для исполнения 1 - от минус 60 до плюс 85 °С;
- для исполнения 2 - от минус 60 до плюс 250 °С;
- для исполнений 3 и 4: с заклепкой по ОСТ 1 34100-80 - от минус 60 до плюс 125 °С; с заклепкой по ОСТ 1 34101-80 - от минус 60 до плюс 250 °С.

6. Заделка проводов в наконечники - по ОСТ 1 03967-81 и ОСТ 1 03816-78.

7. Маркировка проводов - по ОСТ 1 00031-79.

8. Присоединения производить в местах, где они не вызовут недопустимого уменьшения прочности конструкции. В зависимости от сечения присоединяемых проводов толщина корпуса и диаметры (D) крепежных деталей должны соответствовать значениям, указанным в табл. 1. Для увеличения толщины корпуса, при необходимости, в месте присоединения устанавливают накладку, уголки, шины и другие детали.

Лит изм	2	3	5
№ изв	8271	9072	10747

Инв № дубликата	2100
Инв № подлинника	

19. Измерение между наконечником и корпусом производить таким образом, чтобы контакты измерительных приборов располагались, по возможности, ближе друг к другу.

20. Затяжку винтов, болтов и гаек производить в процессе монтажа тарированным ключом в особо ответственных цепях с сечением проводов от 4 мм² и выше, при этом значения моментов затяжки должны соответствовать указанным в табл. 3.

Таблица 3

Площадь сечения провода, мм ²	<i>D</i>	Момент затяжки болта или гайки Н·см (кгс·см)
4	M5	392±20 (40±2,0)
6, 10, 16, 25	M6	637±25 (65±2,5)
35, 50	M8	1617±40 (165±4,0)
70, 95	M10	3577±50 (365±5,0)

21. Присоединения должны обеспечивать нормальную работу оборудования в условиях вибрационных нагрузок частотой от 5 до 300 Гц с перегрузкой не более 98 м/с² (10g) и амплитудой перемещения не более 10 мм.

22. Присоединения должны обеспечивать нормальную работу оборудования в условиях воздействия многократных ударных нагрузок ускорением не более 118 м/с² (12g) с длительностью импульса в пределах 20-50 мс.

23. Присоединения должны обеспечивать нормальную работу электрического оборудования в любых климатических условиях.

№ 5

10747

№ 3

9072

№ 2

8271

№ изм.

№ изв

Инв. № дубликата

Инв. № подлинника

2100

