

УДК 678.5-419.8-436.5:629.7

Группа Д15

ОТРАСЛЕВОЙ СТАНДАРТ**ОСТ 1 00628-73****РОЛИКИ ТЕКСТОЛИТОВЫЕ
СИСТЕМ УПРАВЛЕНИЯ
Технические условия**

На 12 страницах

Взамен 213СТУ50
(в части текстолитовых
роликов)

Проверено в 1984 г.

Срок действия установлен до 01.07.95

Распоряжением Министерства от 31 октября 1973 г.

№ 087-16

срок введения установлен с 1 июля 1974 г.

Настоящий стандарт распространяется на текстолитовые ролики систем управления, применяемые в тросовых проводках для изменения направления движения и поддержки стальных канатов (тросов), передающих управляющие усилия.

Ролики предназначены для эксплуатации в различных климатических условиях в диапазоне температур от минус 60 до плюс 80 °С.

Издание официальное

ГР 2834 от 04.12.73

Перепечатка воспрещена

Лит. изм.	1	2	3	4	5	6
№ изв.	5969	6335	6565	9415	11058	12120

Инв. № дубликата	
Инв. № подлинника	1625

1. ТЕХНИЧЕСКИЕ ТРЕБОВАНИЯ

1.1. Ролики должны изготавливаться в соответствии с требованиями настоящего стандарта по ОСТ 1 11088-73 и технологией предприятия-изготовителя, утвержденной в установленном порядке.

1.2. Покрытие торцовых поверхностей втулки корпуса и мест ее стыка с подшипником после его заделки должно быть сплошным. Границы покрытия на торцовых поверхностях наружного кольца подшипника не должны доходить до места стыков кольца с защитными шайбами.

1.3. Ролики не должны иметь трещин, механических повреждений и следов коррозии на поверхностях подшипников.

1.4. Усилия страгивания роликов на подшипниках должны быть не более значений, указанных в табл. 1.

Таблица 1

Типо-размер	Усилие страгивания, Н (кгс)	Типо-размер	Усилие страгивания, Н (кгс)
1	0,100...0,200(0,010...0,020)	20	0,100...0,200(0,010...0,020)
2		21	0,050...0,150(0,005...0,015)
3		22	
4		23	
5	0,050...0,150(0,005...0,015)	24	
6	0,100...0,200(0,010...0,020)	25	
7	0,050...0,150(0,005...0,015)	26	
8	0,100...0,200(0,010...0,020)	27	
9	0,050...0,150(0,005...0,015)	28	0,050...0,150(0,005...0,015)
10		29	
11		30	
12		31	
13	0,050...0,150(0,005...0,015)	32	0,100...0,200(0,010...0,020)
14	0,050...0,150(0,005...0,015)	33	
15	0,050...0,150(0,005...0,015)	34	
16	0,050...0,150(0,005...0,015)	35	
17	0,100...0,200(0,010...0,020)	36	0,050...0,150(0,005...0,015)
18	0,100...0,200(0,010...0,020)	37	
19	0,050...0,150(0,005...0,015)	38	

1.5. Текстолиловая масса, если она останется на торцах или внутренних поверхностях втулок корпусов, перед заделкой подшипников должна удаляться механическим путем.

№ изм
№ изв

4 5
9415 11058

1625

Инв. № дубликата
Инв. № подшипника

2. ПРАВИЛА ПРИЕМКИ

2.1. Ролики предъявляются к сдаче партиями, в которые должно входить не более 100 шт. роликов одного типоразмера.

2.2. Внешнему осмотру и проверке легкости вращения подвергается 100% роликов.

Проверке радиального и торцового биения подвергается 5% роликов, но не менее 2 шт. от партии.

2.3. Ролики, не соответствующие требованиям пп. 1.2, 1.3 настоящего стандарта, бракуются.

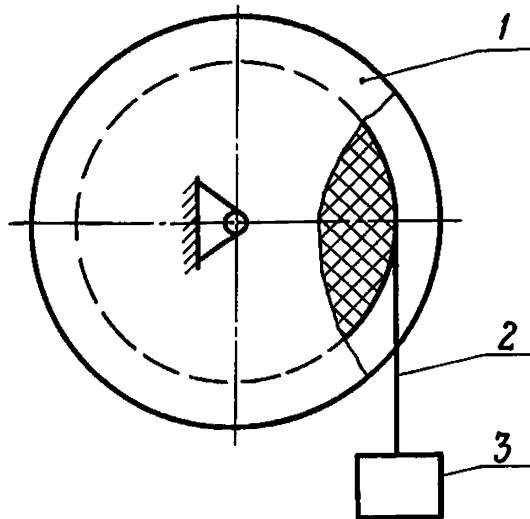
2.4. При несоответствии хотя бы одного испытываемого ролика нормам радиального и торцового биения, производится повторный контроль, которому подвергается удвоенное количество роликов. Если при повторной проверке будет получен хотя бы один отрицательный результат, контролю подвергается 100% роликов, входящих в партию. Ролики, не соответствующие нормам радиального и торцового биения, бракуются.

2.5. Потребители роликов имеют право производить контроль роликов, пользуясь методами, изложенными в разделе 3 настоящего стандарта, а также производить контроль корпусов роликов (на готовых роликах), пользуясь методами, изложенными в ОСТ 1 00629-73, раздел 3.

3. МЕТОДЫ ИСПЫТАНИЙ

3.1. Внешний осмотр роликов производится визуально.

3.2. Легкость вращения ролика проверяется путем измерения усилия срагивания на плече, равном половине диаметра дна канавки ролика. Рекомендуемая схема проверки приведена на черт. 1.



1 - ролик; 2 - нить; 3 - груз

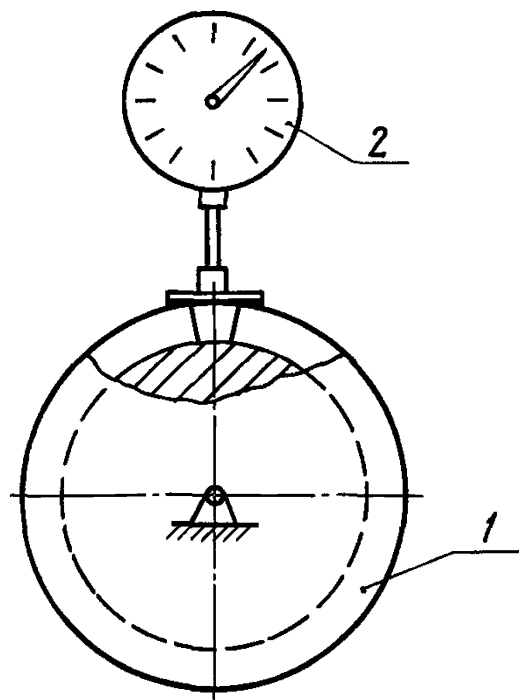
Черт. 1

Лит изм. 4
№ изв. 9415

Изм. № дубликата
Изм. № подлинника 1625

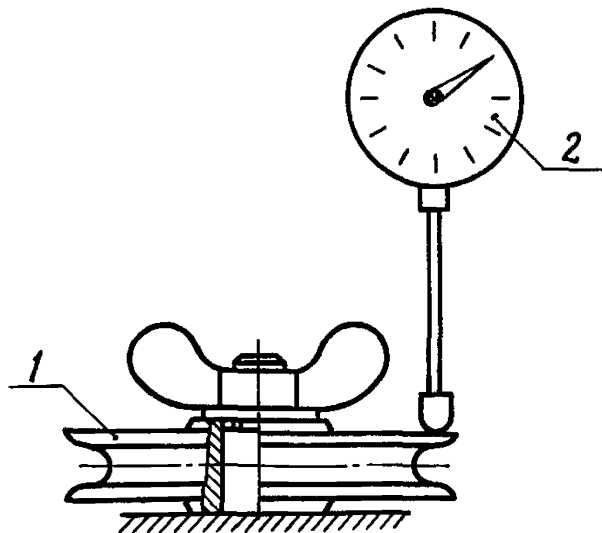
3.3. Радиальное биение роликов проверяется по поверхности наружного диаметра ролика при его свободном вращении. Рекомендуемая схема проверки приведена на черт. 2.

3.4. Торцовое биение роликов проверяется по обеим боковым поверхностям реборды на расстоянии 2 мм от ее наружного края. Рекомендуемая схема проверки приведена на черт. 3.



1 - ролик; 2 - индикатор

Черт. 2



1 - ролик, 2 - индикатор

Черт. 3

Лит. изм. 6
№ изв. 12120

1625

Ив. № дубликата
Ив. № подлинника

4. МАРКИРОВКА, УПАКОВКА, ТРАНСПОРТИРОВАНИЕ И ХРАНЕНИЕ

4.1. Маркировать обозначение и клеймить окончательную приемку для партии роликов на бирке.

4.2. При упаковке роликов должна обеспечиваться защита подшипников от коррозии, для чего наружные поверхности подшипника, не имеющие лакокрасочного покрытия, должны смазываться ровным, сплошным слоем смазки ЦИАТИМ-201 по ГОСТ 6267-74 с последующей упаковкой каждого ролика в парафинированную бумагу по ГОСТ 9569-79.

4.3. Для транспортирования ролики должны дополнительно упаковываться группами одного типоразмера в упаковочную двухслойную бумагу по ГОСТ 8828-75, а затем в упаковочную бумагу по ГОСТ 8273-75 и в фанерные ящики по ГОСТ 5959-80.

4.4. В каждый ящик с роликами должна вкладываться бирка или паспорт ОТК предприятия-изготовителя с заключением о соответствии роликов требованиям настоящего стандарта, а также упаковочный лист с указанием обозначения роликов, количества, даты изготовления, даты упаковки, номера партии и фамилии упаковщика.

4.5. Хранение роликов должно производиться в упаковке предприятия-изготовителя в сухих, отапливаемых помещениях, соответствующих требованиям действующей отраслевой документации.

Через каждые 2 года хранения должна производиться переконсервация роликов в соответствии с указаниями, изложенными в п. 4.2. настоящего стандарта.

4.6. Транспортирование роликов может производиться любым видом транспорта. При транспортировании ящики с роликами должны быть защищены от атмосферного воздействия.

4.7. Консервация, упаковка и хранение роликов, направляемых в страны с тропическим климатом, должны производиться по действующей отраслевой документации.

5. УКАЗАНИЯ ПО ПРИМЕНЕНИЮ

5.1. Применение роликов для работы в воде, местах и отсеках, загрязненных агрессивными веществами, не допускается.

Инв. № дубликата	Инв. № подлинника	1	2	3	4	5	
		5969	6335	6565	9415	11058	
		1625					

Инв. № дубликата

1625

№ изм

1

4

Инв № подлинника

№ изв

5969

9415

Таблица 2

Типо- размер	R, мм, не менее	Режим работы тросовой проводки управления					
		Непрерывный		Периодические срабатывания		Непрерывный или периодические срабатывания	
		Нормальная рабочая нагрузка (сила), Н(кгс), не более				Максимальная эксплуатационная нагрузка (сила), Н(кгс), не более	
		радиальная на ролик	растягивающая на канат	радиальная на ролик	растягивающая на канат	радиальная на ролик	растягивающая на канат
1	11,5	150(15)	490(50)	690(70)	490(50)	2940(300)	2560(260)
2							
3	20,5	740(75)	540(55)	1180(120)	785(80)	3430(350)	
4							
5	28,5	980(100)		1470(150)	980(100)	6865(700)	
6							
7	18,5	1080(110)	740(75)	2260(230)	1370(140)	4810(490)	
8							
9							
10	30,5	1470(150)	3140(320)	1960(200)	6865(700)		
11							
12							
13							
14	41,5						
15							
16							

ОСТ 1 00628-73

Стр. 7

Инв. № дубликата	
Инв. № подлинника	1625

№ изм	1	4											
№ изв	5969	9415											

Продолжение табл. 2

Типо-размер	R, мм, не менее	Режим работы тросовой проводки управления					
		Непрерывный		Периодические срабатывания		Непрерывный или периодические срабатывания	
		Нормальная рабочая нагрузка (сила), Н(кгс), не более				Максимальная эксплуатационная нагрузка (сила), Н(кгс), не более	
		радиальная на ролик	растягивающая на канат	радиальная на ролик	растягивающая на канат	радиальная на ролик	растягивающая на канат
17	18,5	1370(140)	980(100)	1960(200)	1370(140)	7850(800)	5880(600)
18				2940(300)	2210(225)	9810(1000)	7355(750)
19	30,5						
20		43,5		1960(200)	7355(750)	5690(580)	10790(1100)
21	56,5						1960(200)
22		18,5		785(80)	1470(150)	1370(140)	
23	52,5		2940(300)				7550(770)
24		18,5		785(80)	1470(150)	1370(140)	
25	52,5		2940(300)				7550(770)
26		18,5		785(80)	1470(150)	1370(140)	
27	52,5		2940(300)				7550(770)
28		18,5		785(80)	1470(150)	1370(140)	
29	52,5		2940(300)				7550(770)
30		18,5		785(80)	1470(150)	1370(140)	
31	52,5		2940(300)				7550(770)
32		18,5		785(80)	1470(150)	1370(140)	
	52,5		2940(300)				7550(770)

ГОСТ 1 00628-73

Стр. 8

Инв. № дубликата	
Инв. № подлинника	1625

№ изм	1	4											
№ изв	5969	9415											

Продолжение табл. 2

Типо- размер	R, мм, не менее	Режим работы тросовой проводки управления							
		Непрерывный		Периодические срабатывания		Непрерывный или периодические срабатывания			
		Нормальная рабочая нагрузка (сила), Н(кгс), не более						Максимальная эксплуатационная нагрузка (сила), Н(кгс), не более	
		радиальная на ролик	растягивающая на канат	радиальная на ролик	растягивающая на канат	радиальная на ролик	растягивающая на канат		
33	68,5	2940(300)	1470(150)	9810(1000)	6865(700)	19610(2000)		12260(1250)	
34						21080(2150)			
35									
36									
37	28,5	980(100)	540(55)	1470(150)	980(100)	3430(350)		2560(260)	
38									

Примечание. Режимы работы тросовой проводки управления:

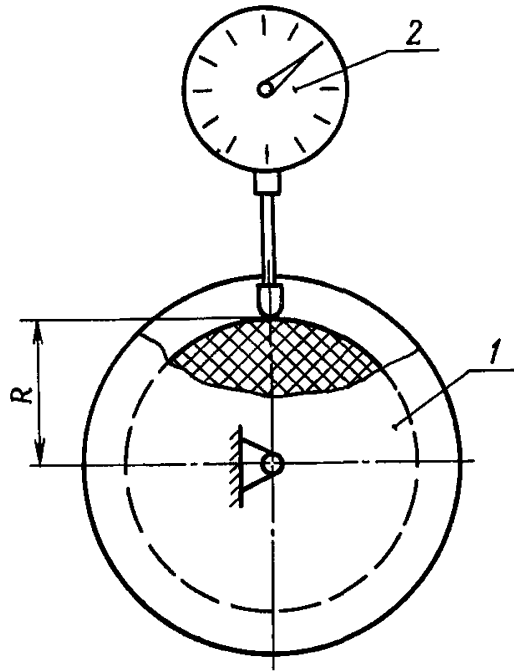
- непрерывный - режим, при котором во время работы изделия канат постоянно перемещается по роликам (например, управление рулями);
- периодические срабатывания - режим, при котором во время работы изделия канат периодически перемещается по роликам (например, управление открытием люков, замков и т.п.).

ОСТ 1 00628-73

Стр. 9

5.11. Не допускается эксплуатация роликов с износом, при котором размер R меньше (хотя бы в отдельных точках) значения, указанного в табл. 2.

Рекомендуемая схема измерения размера R приведена на черт. 4.



1 - ролик; 2 - индикатор

Черт. 4

6. ГАРАНТИИ ИЗГОТОВИТЕЛЯ

6.1. Предприятие-изготовитель гарантирует соответствие роликов требованиям настоящего стандарта и нормальную работу роликов при соблюдении потребителем указаний по применению и хранению, установленных настоящим стандартом.

6.2. Гарантийный срок хранения - 5 лет со дня изготовления.

Гарантийный срок эксплуатации - 3 года со дня ввода в эксплуатацию в пределах гарантийного срока хранения.

Лит.изм.	1	4
№ изв.	5969	9415

Ив. № дубликата	
Ив. № подлинника	1625

