

УДК629.7.047.002.73

Группа Д18

ОТРАСЛЕВОЙ СТАНДАРТ

ОСТ 1 00520-71

УЗЛЫ КРЕПЛЕНИЯ ЧЕХЛОВ Технические условия

На 5 страницах

Взамен 282АТУ

Проверено в 1990 г.

ОКП 75 9560

Распоряжением Министерства от 8 декабря 1971 г. №087-16
срок введения установлен с 1/1У 1972 г.

Несоблюдение стандарта преследуется по закону

Настоящий стандарт распространяется на узлы крепления чехлов
(далее по тексту - узлы), предназначенные для соединения полотен чехлов
при укрытии самолетов и вертолетов.

Издание официальное

ГР 435 от 24.12.71

Перепечатка воспрещена



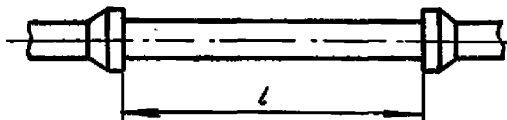
Лит. изм.	1	2
№ изв.	6329	11502

Инв. № дубликата	
Инв. № подлинника	212

1. ТЕХНИЧЕСКИЕ ТРЕБОВАНИЯ

1.1. Узлы должны изготавливаться в соответствии с требованиями настоящего стандарта, ОСТ 1 10145-71, ОСТ 1 10154-71 и ОСТ 1 10157-71.

1.2. Заделка шнуров амортизатора в крючки должна быть испытана путем двукратного растяжения на длину, равную $1,8 l$, как показано ниже:



1.3. Пришитые к чехлам ленты в узлах должны выдерживать усилие не менее 400 Н (40 кгс). Испытание ленты проводить в течение 5 мин.

1.4. Прошивка нитками должна быть выполнена машинным шагом, равным 4 мм.

1.5. Показатели надежности узлов и их значения должны соответствовать указанным в таблице.

Наименование показателя	Значение показателя
Назначенный срок службы, год	3
Назначенный срок хранения, год	1

1.6. Узлы должны изготавливаться комплектно и входить в комплект чехлов.

1.7. Маркировать узлы по ОСТ 1 10145-71 - ОСТ 1 10166-71.

1.8. Узлы должны быть обернуты в противокоррозионную бумагу по ГОСТ 16295-82 марки МБГИ.

Вариант упаковки ВУ-5 - по ГОСТ 9.014-78.

Способ укладки и упаковки узлов должен исключать перемещение их внутри ящика во время транспортирования.

1.9. В каждый ящик должен быть вложен упаковочный лист, в котором должны быть указаны:

- 1) наименование предприятия-изготовителя;
- 2) наименование и обозначение узла;
- 3) количество узлов;
- 4) дата упаковки;
- 5) масса узлов с тарой в килограммах;
- 6) номер или фамилия упаковщика.

1.10. Ящики с упакованными узлами пломбируются пломбами представителя заказчика и ОТК предприятия-изготовителя по ОСТ 1 10067-71 и маркируются по ОСТ 1 00582-84.

№ изм. 2
№ изв. 11502

Инв. № дубликата
Инв. № подлинника 212

2. ПРИЕМКА

2.1. Узлы должны подвергаться приемо-сдаточным и периодическим испытаниям.

2.2. Порядок проведения испытаний и приемка узлов - в соответствии с ГОСТ В15.307-77.

2.3. Средства измерений должны быть поверены в соответствии с ГОСТ 8.513-84.

2.4. Приемо-сдаточные испытания

2.4.1. Приемо-сдаточные испытания проводятся для проверки узлов в объеме приемо-сдаточных испытаний на соответствие требованиям настоящего стандарта.

Количество узлов, подвергаемых испытаниям в полном объеме приемо-сдаточных испытаний, устанавливается по согласованию с представителем заказчика на предприятии-изготовителе.

2.4.2. Приемо-сдаточные испытания должны включать:

- 1) проверку внешнего вида;
- 2) проверку наличия маркировки и клеймения;
- 3) испытание по п. 1.2.

2.5. Периодические испытания

2.5.1. Периодическим испытаниям подвергаются 10 % узлов в год из числа, прошедших приемо-сдаточные испытания.

2.5.2. Периодические испытания должны включать:

- 1) проверку внешнего вида;
- 2) испытания по п. 1.3.

2.6. Результаты испытаний узлов оформляются в соответствии с ГОСТ В15.307-77.

3. МЕТОДЫ ИСПЫТАНИЙ

3.1. Внешний вид узлов, наличие маркировки и клеймения проверяются визуально.

При проверке внешнего вида не должно быть трещин, забоин, следов коррозии, а также нарушений покрытия.

3.2. Испытание заделки шнуров амортизатора в крючки растяжением по п. 1.2 проводится на разрывной машине типа РМИ-250 с пределом измерения шкалы автоматического измерения удлинения 220 мм. Цена деления шкалы автоматического измерения удлинения - 1 мм. Класс точности - 0,5.

2

11502

№ изм.

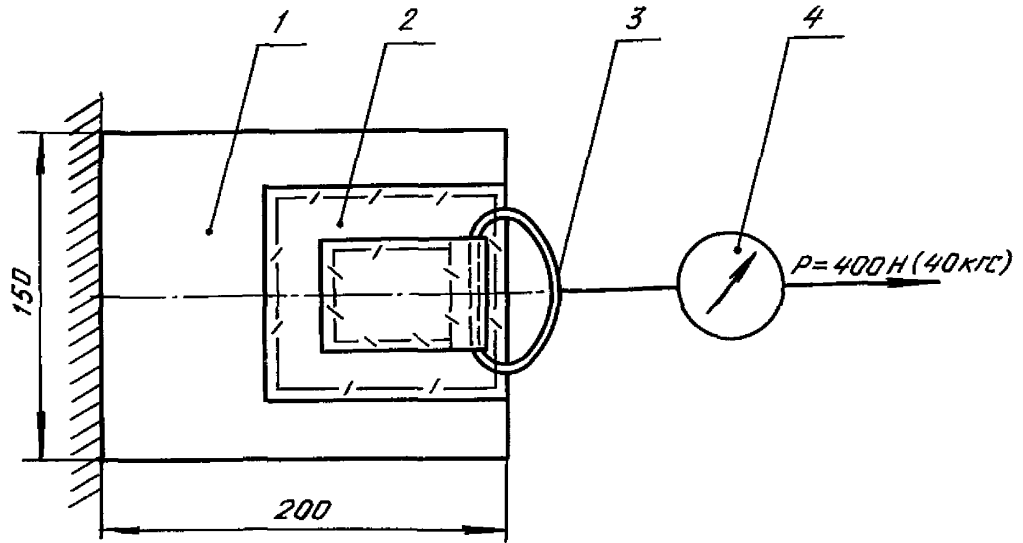
№ изв.

Инв. № дубликата

Инв. № подлинника

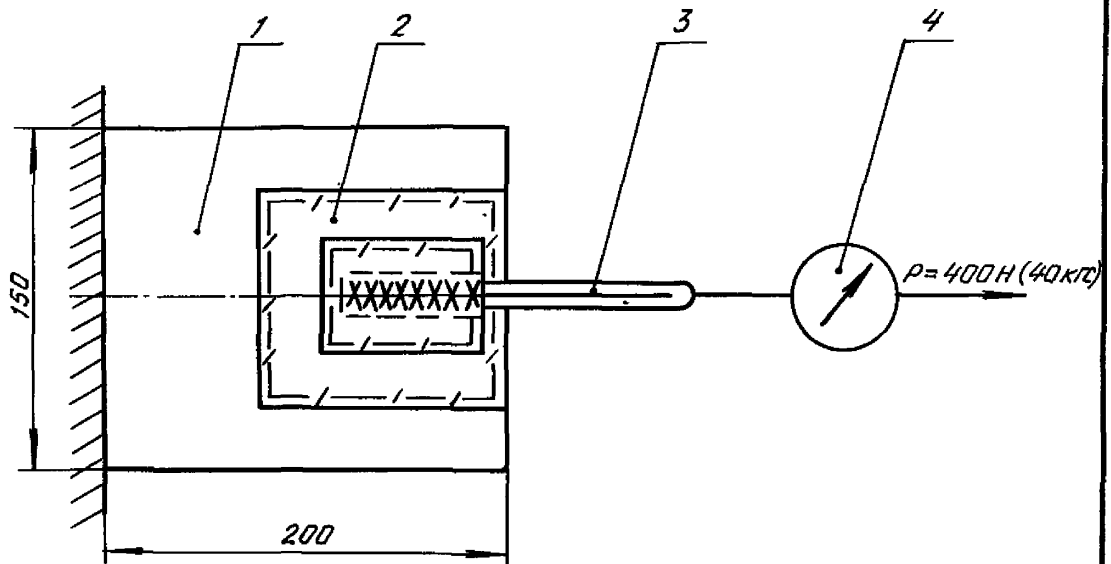
212

Схема испытания пришивки лент к чехлам



1 - чехол; 2 - лента ЛПЛП по ГОСТ 13939-84; 3 - кольцо; 4 - динамометр

Черт. 1



1 - чехол; 2 - лента ЛПЛП по ГОСТ 13939-84; 3 - шнур; 4 - динамометр

Черт. 2

№ изм.	2
№ изв.	11502

Инв. № дубликата	212
Инв. № подлинника	

ЛИСТ РЕГИСТРАЦИИ ИЗМЕНЕНИЙ

Номер ком- пен- сии	Номер листа (страницы)				Номер доку- мента	Подпись	Дата внесе- ния ком.	Дата введения ком.
	номе- рен- ного	заме- нен- ного	нового	аннули- рован- ного				
		Переиздан		с учетом		№ 1,2		

Изм. № дубликата	
Изм. № подразделения	212