

УДК 629.7.001.4

Группа Д19

ОТРАСЛЕВОЙ СТАНДАРТ

ОСТ 1 00493-83

САМОЛЕТЫ ПАССАЖИРСКИЕ И ТРАНСПОРТНЫЕ

На 8 страницах

Методы испытаний эквивалентные
по определению характеристик
шума самолетов на местности

Введен впервые

Распоряжением Министерства от 16 декабря 1983 г.

№ 298-35

срок введения установлен с 1 января 1985 г.

1. Настоящий стандарт распространяется на дозвуковые пассажирские и транспортные самолеты с любой взлетной массой, оборудованные реактивными двигателями, с потребной длиной взлетно-посадочной полосы (в дальнейшем изложении - ВПП) более 610 м.

Издание официальное

ГР 8313012 от 21.02.84

Перепечатка воспрещена

№ изм.
№ изд.

5168

Изм. № дубликата
Изм. № подлинника

Стандарт устанавливает эквивалентные методы испытаний по оценке соответствия акустических характеристик самолета требованиям ГОСТ 17228-78.

Настоящий стандарт соответствует стандарту ИКАО (Приложение 16 "Охрана окружающей среды" т. 1 "Авиационный шум", первое издание, 1981 г.) и стандарту ИСО 3891 "Акустика. Методика описания самолетного шума, слышимого на земле".

2. Эквивалентные методы испытаний предусматривают возможность сокращения объема испытаний при сохранении заданной точности и достоверности получаемых результатов.

Разрешение на использование любого эквивалентного метода относится к компетенции сертифицирующего органа. Определение эквивалентности должно основываться на рассмотрении всех фактов, касающихся заявки на сертификат.

3. Эквивалентные методы испытаний по определению характеристик шума самолетов на местности включают в себя:

- методы летных испытаний;
- методы наземных испытаний;
- аналитические методы определения уровней шума с использованием предварительных экспериментальных исследований.

4. Эквивалентные методы летных испытаний предусматривают:

- использование имитации взлетов и посадок;
- использование пролетов на различных режимах с целью определения зависимостей создаваемого самолетом шума от высоты пролета и режима работы двигателей;
- использование метода определения шума сбоку от ВПП с помощью измерения в двух симметричных точках.

4.1. Эквивалентные методы летных испытаний, включающие имитации взлетов и посадок и пролеты, приведены в обязательном приложении.

4.2. Пролеты самолета над точками измерения выполняются на следующих режимах работы двигателей:

- взлетном;
- номинальном;
- характерных дроссельных;
- характерных посадочных.

Диапазон высот пролетов выбирается на основании взлетно-посадочных характеристик самолета.

4.3. Боковые точки измерения шума при использовании эквивалентных методов летных испытаний располагаются после отрыва самолета.

№ изм.
№ изд.

5158

Имя, № дубликата
Имя, № подлинника

4.4. При использовании метода измерений в двух симметричных точках пролеты выполняются на взлетном и характерном дроссельном режимах работы двигателей на различных высотах.

5. Наземные испытания используются для определения влияния конструктивных изменений силовой установки на акустические характеристики.

5.1. Конструктивные изменения включают доработки, внедренные на двигателе с целью снижения шума, в том числе изменение акустической облицовки элементов двигателя, а также входного и выходного устройств воздухозаборников.

5.2. Оценка ожидаемых уровней шума в контрольных точках за счет внедрения указанных конструктивных изменений производится на основании результатов наземных испытаний и сопоставления их с результатами испытаний прототипа в соответствии с утвержденной методикой.

6. Аналитические методы эквивалентности основываются на использовании экспериментальных данных по шуму и летно-технических характеристик самолета.

6.1. Аналитические методы используются для оценки изменений уровней шума в контрольных точках при:

- изменении взлетной (посадочной) массы самолета относительно ранее зарегистрированной;
- изменении тяги двигателя исходной конструкции;
- модификации конструкции самолета и (или) двигателя (изменение длины фюзеляжа, конфигурации двигательной установки и т.п.);
- изменении конструкции планера, косвенно влияющей на летно-технические характеристики самолета.

6.2. Аналитические зависимости для определения уровней шума определяются на основании данных, утвержденных компетентными органами.

7. Результаты испытаний оформляются в виде отчета, в котором должна быть представлена дополнительная информация (кроме той, которая указана в ГОСТ 17229-78):

- особенности методики испытаний;
- фактическое расположение точек измерения шума;
- методика приведения результатов измерений к исходным условиям;
- распределение шума сбоку ВПП в EPN дБ;
- зависимость шума от режима работы двигателей на различных этапах полета (сбоку ВПП, набор высоты, заход на посадку) в уровнях $EPNL$, PNL , L_A , L_D ;
- зависимость шума от высоты пролета самолета при работе двигателей на различных режимах в уровнях $EPNL$, PNL , L_A , L_D .

№ изм.

№ изв.

5158

Изм. № дубликата

Изм. № оригинала

ЭКВИВАЛЕНТНЫЕ МЕТОДЫ ЛЕТНЫХ ИСПЫТАНИЙ

1. МЕТОД ОПРЕДЕЛЕНИЯ УРОВНЕЙ ШУМА
В КОНТРОЛЬНЫХ ТОЧКАХ

1.1. Эквивалентный метод летных испытаний по оценке шума на местности включает:

1.1.1. Взлет с максимальной взлетной массой на взлетном режиме работы двигателей. Скорость набора высоты равна $V_2 + 20$ км/ч (V_2 - безопасная скорость взлета);

1.1.2. Дросселирование двигателей на высоте не менее 210 м до режима, выбираемого в соответствии с требованиями ГОСТ 17229-78.

1.1.3. Выполнение посадки и уход на второй круг, при этом должны выполняться требования НЛГС-2 для этих режимов полета. "Начало" и "конец" режима должны устанавливаться из условия обеспечения записи шума на данном режиме в пределах $(PNLTM - 10) TRN$ дБ;

1.1.4. Снижение на посадку по глиссаде с углом наклона к горизонту, равным 3° , при установившейся скорости полета не менее $1,3 V_S + 20$ км/ч, где V_S - скорость сваливания в посадочной конфигурации, и установившейся тяге двигателей.

1.1.5. Разворот и пролет над ВПП. При подходе к выбранному ориентиру выполняется имитация взлета с ограничениями, соответствующими данным пп. 1.1.1 и 1.1.2 настоящего метода. Высота пролета над ВПП в момент перехода к имитации взлета должна быть выбрана таким образом, чтобы уровень шума, излучаемый непосредственно перед началом имитации взлета, был не выше $(PNLTM - 10) TRN$ дБ;

1.1.6. Аналогичные заходы на посадку с уходом на второй круг и имитации взлета;

1.1.7. Заход на посадку и посадку с максимальной посадочной массой.

2. МЕТОД ВЫПОЛНЕНИЯ ПРОЛЕТОВ

2.1. Пролеты самолета выполняются как в комбинации с имитациями взлетов и заходов на посадку, так и самостоятельно.

2.2. Характеристики шума при пролетах самолета определяются при работе двигателей на взлетном, номинальном, характерных дроссельных и характерных посадочных режимах.

№ изм.

№ изм.

5158

Име. № дубликата

Име. № подлинника

2.3. Характерные дроссельные режимы выбираются из условия обеспечения градиента набора высоты 4% при максимальной взлетной массе и взлетной конфигурации самолета.

2.4. Характерные посадочные режимы соответствуют режиму работы двигателей при заходе на посадку по стандартной глиссаде со скоростью $1,3 V_S + 20$ км/ч.

2.5. Диапазон высот при пролетах выбирается с учетом взлетно-посадочных характеристик самолета.

2.6. Скорость самолета при пролетах равна $V_2 + 20$ км/ч (для режима взлета и набора высоты) и $1,3 V_S + 20$ км/ч (для посадочных режимов). V_2 и V_S рассчитываются соответственно для максимальной взлетной и посадочной масс.

2.7. Расстояние до точки измерения, начиная с которого должны быть выдержаны постоянными скорость полета и режим работы двигателей, определяется в зависимости от высоты полета и режима работы двигателей (с увеличением высоты и уменьшением режима работы двигателей это расстояние увеличивается) "Начало" и "конец" режима должны устанавливаться из условия обеспечения записи шума на данном режиме, в пределах $(PNLTM - 10) TPN$ дБ.

2.8. Высота "начала" режима определяется предварительным расчетом по приближенным значениям вертикальной скорости для данной массы самолета и режима работы двигателей при характерной конфигурации самолета. Схема проведения четных испытаний по эквивалентному методу приведена на чертеже

3. ТОЧКИ ИЗМЕРЕНИЯ ШУМА

3.1. При измерении шума на местности по эквивалентному методу четных испытаний при имитации взлетов и заходов на посадку точки измерения располагаются:

- сбоку от ВПП на линии, параллельной осевой линии ВПП и удаленной от нее на 450 м (650 м) Точки измерения располагаются после отрыва самолета и следуют с интервалом 500 м;

- под траекторией взлета на продолжении осевой линии ВПП, на расстоянии 6500 м от начала разбега самолета;

- под траекторией снижения на посадку на продолжении осевой линии ВПП, находящейся на расстоянии 2000 м до посадочного торца ВПП.

3.2. При пролетах могут быть использованы точки измерения, расположенные сбоку ВПП, или точки, расположенные на продолжении оси ВПП.

№ изм.

№ изм.

5158

Имя. № дубликата

Имя. № подлинника

Инд. № дубликата

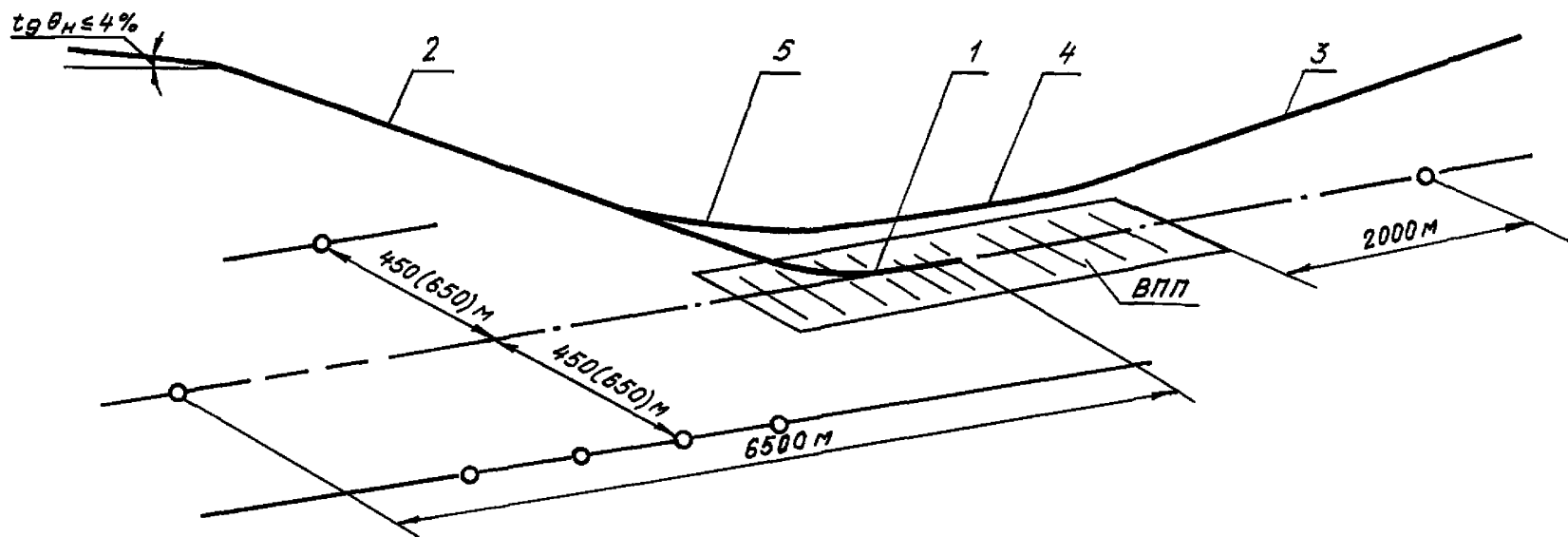
Инд. № родящика

5158

№ изм.

№ изв.

СХЕМА ПРОВЕДЕНИЯ ЛЕТНЫХ ИСПЫТАНИЙ ПО ЭКВИВАЛЕНТНОМУ МЕТОДУ



1 - разбег; 2 - набор высоты; 3 - заход на посадку с уходом на 2-й круг; 4 - пролет над ВПП; 5 - имитация взлета; ○ - точки измерения

3.3. При использовании метода измерения шума сбоку от ВПП в двух симметричных точках точки измерения располагаются на линии, параллельной оси ВПП, на расстоянии 450 (650) м от ее оси и на противоположной симметричной линии.

Координаты точек измерения соответствуют высоте пролета самолета на режиме набора высоты при стандартных атмосферных условиях - 300 м для линии 450 м и высоте 450 м для линии 650 м. Интервал возможных изменений высоты пролета составляет ± 200 м.

4. ДОПУСКАЕМЫЕ ОТКЛОНЕНИЯ

4.1. При использовании эквивалентной методики летных испытаний количественные значения коррективов не должны превышать $16 EPN$ дБ при взлете и $8 EPN$ дБ при заходе на посадку.

4.2. Минимальное допустимое количество измерений для каждой из трех контрольных точек равно 6. Для каждого из трех значений уровней шума 90% доверительный интервал должен быть не более $\pm 1,5 EPN$ дБ.

№ изм.
№ изв.

5168

- Имя: № дубликата
Имя: № подразделения

ЛИСТ РЕГИСТРАЦИИ ИЗМЕНЕНИЙ

| № изм. | Номера страниц | | | | Номер "Изв. об изм." | Подпись | Дата | Срок введения изменения |
|-----------|-----------------|-----------------|-------|--------------------------|-------------------------------|---------|------|-------------------------------|
| | изме- ненных | замене- нных | новых | анну- лиро- ванных | | | | |
| | | | | | | | | |

| | |
|-------------------|------|
| Изм. № дубликата | |
| Изм. № подлинника | 5158 |