



ОТРАСЛЕВОЙ СТАНДАРТ

**КОНВЕЙЕРЫ ЛЕНТОЧНЫЕ ШАХТНЫЕ.
МЕТОДИКА РАСЧЕТА**

ОСТ 12.14.130-79

Издание официальное

**Министерство угольной промышленности СССР
Москва**

РАЗРАБОТАН	Министерством угольной промышленности СССР
ИСПОЛНИТЕЛИ	М.А.Котов, канд.техн.наук; В.К.Колодяров, канд.техн.наук; В.Г.Литряев, канд.техн. наук; И.В.Запелин, канд.техн.наук;В.Н.Вол- ковцов; А.Н.Вычигин, канд.техн.наук.
ВНЕСЕН	Институтом горного дела им.А.А.Скопинского Директор чл.-корр. АН СССР А.В.ДОКУКИН
УТВЕРЖДЕН И ВВЕДЕН В ДЕЙСТВИЕ РАСПОРЯЖЕНИЕМ	Министерства угольной промышленности СССР № 4-35-23/74 от 15.01.80 г.

О Т Р А С Л Е В О Й С Т А Н Д А Р Т

КОНВЕЙЕРЫ ЛЕНТОЧНЫЕ
ШАХТНЫЕ. МЕТОДИКА
РАСЧЕТА

ОСТ 12.14.130-79
Введен впервые

Распоряжением Министерства угольной промышленности СССР
от 15.01.80 № 4-35-23/74 срок введения установлен

с 01.01.81

Настоящий стандарт распространяется на конвейеры, лента которых является одновременно тяговым и грузонесущим органом и которые устанавливаются в прямолинейных в плане подземных выработках угольных и сланцевых шахт с углами наклона в пределах -16° - $+18^{\circ}$ и служат для транспортирования угля, горной массы и породы по верхней ветви ленты, опирающейся на трехроликовые опоры, а также для перевозки людей по одной или обеим ветвям ленты.

Расчет выполняют по одному из двух вариантов. Вариант I - проектирование конвейера, имеющего заданную область применения, когда при заданных приемной способности, грузе, мощности привода, скорости движения ленты, углах наклона выработки, ширине, типе и прочности ленты определяются длина конвейера, тяговый фактор привода, ход натяжного устройства, пусковой момент привода, усилие тормозного устройства и вычисляются размеры сборочных единиц. Вариант II - проектирование конвейера для установки в конкретной выработке, когда при заданных приемной способности, эксплуатационной производительности, схеме трассы, типе выработки, способе установки, грузе определяются скорость движения, ширина, тип и прочность ленты, мощность и тяговый фактор привода, ход натяжного устройства, пусковой момент привода, усилие тормозного устройства и размеры сборочных единиц.

Издание официальное

ГР 8155991 от
21.02.80

Перепечатка воспрещена

I. МЕТОДИКА РАСЧЕТА ДЛЯ ВАРИАНТА I

I.1. Исходные данные

Примемная способность Q_n , м³/мин.

Установленная мощность привода N , кВт.

Скорость движения ленты v , м/с.

Пределы применения конвейера по углам наклона выработки β , град.

Тип и прочность ленты.

Ширина ленты B , м.

Насыпной вес груза (уголь) $\gamma = 0,85$ т/м³.

Угол естественного откоса груза (уголь) в движении $\rho = 15^\circ$.

I.2. Определение основных параметров конвейера

I.2.1. Требуемое значение площади поперечного сечения потока груза на ленте определяется по формуле

$$F = \frac{Q_n}{80 v},$$

где F — требуемая площадь поперечного сечения потока груза на ленте, м².

I.2.2. Значение угла наклона боковых роликков β_1 определяется по табл. I в зависимости от ширины ленты и площади поперечного сечения потока груза F .

Т а б л и ц а I

Угол наклона боковых роликков β_1 , град	Значения площади поперечного сечения потока груза F в зависимости от ширины ленты B , м ²			
	0,8	1,0	1,2	1,6
25	0,064	0,104	0,153	0,273
30	0,069	0,111	0,165	0,293
36	0,074	0,119	0,176	0,313
45	0,078	0,126	0,186	0,332

I.2.3. Значение диаметра приводного барабана $D_{пр}$ принимается по табл. 2 в зависимости от типа, ширины и прочности ленты.

Таблица 2

Тип ленты	Прочность ленты в М на 1 м ее ширины или прочность ткани в М на 1 м ширины прокладки, кгс/см	Количество прокладок (без уточных), шт.	Значения диаметра приводного барабана $D_{пр}$ в зависимости от ширины ленты B , м, не менее			
			0,8	1,0	1,2	1,6
Тканевая	53900 (55)	4-6	0,315	-	-	-
	98000-147000 (100-150)	3-4	0,40	0,50	-	-
		5-6	0,50	0,63	-	-
		7-8	0,63	0,63	0,80	-
		3	0,50	0,63	-	-
	196000-392000 (200-400)	4-5	0,63	0,63	0,80	-
	196000 (200)	6	-	0,63	0,80	-
	294000; 392000 (300, 400)	6-8	-	0,80	0,80	-
Резинотросовая	490000 (500)	-	0,50	0,63	-	-
	980000 (1000)	-	0,63	0,63	-	-
	1470000 (1500)	-	-	0,63	0,80	-
	2450000 (2500)	-	-	0,63	0,80	1,25
	3087000 (3150)	-	-	1,25	1,25	1,25

Примечание. Для футерованных барабанов выбранное значение диаметра барабана $D_{пр}$ увеличивается на двойную толщину футеровки.

1.2.4. Значение передаточного числа редуктора привода i определяется по формуле

$$i = \frac{D_{пр} \pi n_d}{60 v}$$

где n_d - синхронная частота вращения двигателя; принимается из характеристики выбранного двигателя, об/мин.

1.2.5. Значение фактической скорости движения ленты $v_{ф}$ определяется по формуле

$$v_{ф} = \frac{\pi D_{пр} n (1 \pm S_{ном})}{60 i}$$

где $v_{ф}$ - фактическая скорость движения ленты, м/с;

n - номинальная частота вращения двигателя; принимается из технической характеристики выбранного двигателя, об/мин;

$\delta_{\text{ном}}$ — номинальное скольжение гидромолоты; знак минус принимается для двигательного режима, знак плюс — для генераторного.

1.2.6. Значение расчетной минутной приемной способности Q_n ($\text{м}^3/\text{мин}$) определяется по формуле

$$Q_n = 60 F v.$$

Величина Q_n определяется с точностью до 0,1.

1.2.7. Значение фактической максимальной производительности Q_{max} (т/ч) определяется по формуле

$$Q_{\text{max}} = 60 Q_n \gamma.$$

Значение фактической максимальной производительности определяется с точностью до 10 т/ч .

1.3. Определение тяговой способности привода

1.3.1. Значение тягового фактора привода должно обеспечить передачу тягового (тормозного) усилия ленты во всех режимах работы без пробуксовки ленты на приводных барабанах.

1.3.2. Значение тягового фактора однобарабанного привода A определяется по формуле

$$A = e^{\mu \alpha},$$

где μ — коэффициент трения между поверхностью барабана и лентой; принимается по приложению 1;

α — угол охвата лентой барабана, рад.

1.3.3. Значение тягового фактора однобарабанного привода с прижимным роликом A определяется по формуле

$$A = e^{\mu \alpha} + \frac{P \mu_0}{S_B} e^{\mu_0 \alpha_1},$$

где P — сила прижатия прижимного ролика, Н;

μ_0 — коэффициент трения между лентой и прижимным роликом; принимается по приложению 1;

S_B — натяжение ленты в зоне расположения прижимного ролика, Н;

α_1 — часть угла охвата лентой барабана, ограниченная линией контакта прижимного ролика с лентой, рад.

1.3.4. Значение тягового фактора однобарабанного привода с прижимной лентой А определяется по формуле

$$A = e^{\mu\alpha} + \frac{S_a}{S_b} \frac{e^{\mu_1\alpha_2} - 1}{e^{\mu_1\alpha_3}} e^{\mu_1\alpha_3},$$

где S_a - натяжение прижимной ленты, Н;

μ_1 - коэффициент трения между контактирующими поверхностями лент; принимается по приложению 1 для случая наличия на барабане резиновой футеровки;

α_2 - угол совместного обхвата лентами приводного барабана, рад;

α_3 - угол совместного обхвата лентами неприводного барабана, рад.

1.3.5. Значение тягового фактора двухбарабанного привода с жесткой кинематической связью между барабанами А определяется по формуле

$$A = e^{\alpha_c \mu},$$

где α_c - суммарный угол обхвата лентой барабанов, рад;

μ - коэффициент трения между приводным барабаном и рабочей стороной ленты; принимаются по приложению 1.

1.3.6. Значение тягового фактора двухбарабанного привода с независимой связью между барабанами А определяется по формуле

$$A = e^{\mu\alpha} (K_p + 1) - K_p,$$

где $e^{\mu\alpha}$ - тяговой фактор барабана, расположенного в зоне меньшего натяжения ленты; определяется по п.1.3.2;

K_p - коэффициент распределения тягового усилия между барабанами, принимается равным распределению установленной мощности между приводными барабанами.

1.4. Тяговый расчет

1.4.1. Значение тягового (тормозного) усилия привода W_0 (Н) определяется по формулам:

для двигательного режима

$$W_0 = \frac{1000 N \eta}{v K},$$

для генераторного режима

$$W_g = \frac{1000 N}{\eta K \eta_2}$$

где N - установленная мощность привода, кВт; η - коэффициент полезного действия передачи двигатель - приводной барабан; принимается по данным завода-изготовителя;

K - коэффициент запаса установленной мощности привода, равный $K_1, K_2, K_3 \leq 1,5$; принимается $K_1 = 1,2$ - для углов наклона конвейера от -3 до $+18^\circ$; $K_1 = 1,5$ - для углов наклона конвейера от -16 до -3° ; $K_2 = 1,1$ - для конвейеров с суммарной мощностью привода менее 120 кВт; $K_2 = 1,0$ - для конвейеров с суммарной мощностью привода более 120 кВт; $K_3 = 1,1$ - для приводов с числом двигателей более одного; $K_3 = 1,0$ - для однодвигательного привода.

1.4.2. Значения максимального усилия натяжения ленты S_{max} определяется по формуле

$$S_{max} = \frac{S_p}{K_2 K_g}$$

где S_p - номинальная (расчетная) прочность ленты; подсчитывается по характеристике ленты, Н; K_2 - коэффициент запаса прочности ленты; принимается по табл. 3; K_g - коэффициент, учитывающий перегрузку ленты при пуске конвейеров, работающих в двигательном режиме, и при торможении конвейеров, работающих в генераторном режиме, принимается по приложению 2.

Таблица 3

Тип конвейера	Тип ленты	Угол наклона конвейера β , град.	
		до 10	свыше 10
Грузовой	Резинотросовая	7,0	8,5
	Тканевая	8,5	9,0
Грузо-людской или людской	Резинотросовая	8,5	9,5
	Тканевая	9,5	10,0

Примечание. Допускается изменение коэффициента запаса прочности ленты K_2 по согласованию с организациями-разработчиками конвейерных лент.

1.4.3. Значение минимального натяжения ленты у привода по условию исключения ее пробуксовки S'_{min} (Н) определяется по формуле

$$S'_{min} \geq \frac{K_{гс} S_{max} K_{\beta}}{A},$$

где $K_{гс}$ - коэффициент запаса тяговой способности привода для обеспечения пуска и торможения конвейера без пробуксовки; принимается по приложению 3.

1.4.4. Значение минимального натяжения в контуре ленты по условию ее провеса S''_{min} (Н) определяется по формуле

$$S''_{min} \geq [\beta \ell_p (q_r + q_{\lambda})] g,$$

где ℓ_p - расстояние между роликоспорами верхней ветви ленты, принимается по данным завода-изготовителя, м;

q_r - масса груза, приведенная к одному метру длины ленты, кг/м;

q_{λ} - масса одного метра длины ленты, принимается по ее характеристике, кг/м.

Наличие и расположение точек с минимальным натяжением в контуре ленты определяется углом наклона конвейера, типом и расположением привода.

1.4.5. Значение массы груза, приведенной к одному метру длины ленты q_r (кг/м), определяется по формуле

$$q_r = \frac{q_{max}}{3,6 v}.$$

Для людских и грузолюдских конвейеров принимается:

$q_r = 20$ кг/м - при посадке людей на движущуюся ленту;

$q_r = \frac{3000}{L_k}$, кг/м - при посадке людей на неподвижную ленту,

где L_k - длина конвейера, м.

1.4.6. Значения удельных сопротивлений, приведенных к одному метру длины ленты, определяются с помощью эквивалентного коэффициента сопротивления движению ленты ω_s , значения которого приведены в приложении 4.

1.4.7. Значение удельного сопротивления движению верхней ветви ленты без груза ω_s^{xx} (Н/м) определяется по формуле

$$\omega_s^{xx} = [(q_{\lambda} + q'_p) \omega_s \cos \beta \pm q_{\lambda} \sin \beta] g,$$

где q'_p - масса вращающихся частей роликоспор верхней ветви ленты, приведенная к одному метру длины ленты; принимается по данным завода-изготовителя, кг/м.

1.4.8. Значение удельного сопротивления движению верхней ветви ленты от груза ω^r (Н/м) определяется по формуле

$$\omega^r = [q_r \omega_g \cos \beta \pm q_r \sin \beta] g.$$

1.4.9. Значение удельного сопротивления ω^r определяется для диапазона производительности (0,3-1,0) Q_{max} с интервалом 10% Q_{max} .

1.4.10. Значение удельного сопротивления движению нижней ветви ленты ω_N (Н/м) определяется по формуле

$$\omega_N = [(q_A + q_p^n) \omega_g \cos \beta \pm q_A \sin \beta] g,$$

где q_p^n - масса вращающихся частей роликослор нижней ветви ленты, приведенная к одному метру длины ленты; принимается по данным завода-изготовителя, кг/м.

1.4.11. Значение удельного сопротивления движению ленты на холостом ходу конвейера $\omega_{ХХ}$ (Н/м) определяется по формуле

$$\omega_{ХХ} = \omega_B^{ХХ} + \omega_N.$$

1.4.12. Значение суммарного удельного сопротивления движению ленты для грузенного конвейера $\omega_{сум}$ (Н/м) определяется по формуле

$$\omega_{сум} = \omega_{ХХ} + \omega_r.$$

1.4.13. Определение значения длины конвейера L_K производится по условиям использования установленной мощности привода и использования прочности ленты. Принимается наименьшее значение длины, полученное из указанных двух условий.

1.4.14. Значение длины конвейера L_K определяется для диапазона производительности (0,3-1,0) Q_{max} . Результаты этого расчета должны быть оформлены в виде таблицы или графика с интервалом 10% Q_{max} для всего диапазона углов установки с интервалом в 1 градус. Значения определяются с точностью до 10 м.

1.4.15. Значение длины конвейера L_K (м) по условию использования установленной мощности привода определяется по формулам:

$$L_K = \frac{W_g}{\omega_{сум}}$$

или

$$L_K = \frac{W_g}{\omega_{ХХ}},$$

где W_0 - тяговое усилие привода, определяется по п.1.4.1;
 $\omega_{\text{сум}}, \omega_{\text{хх}}$ - соответственно удельные сопротивления движению ленты грузного конвейера и на холостом ходу, определяются по пп. 1.4.11 и 1.4.12.

1.4.16. Значение длины конвейера L_K по условию использования прочности ленты для $\omega_{\text{сум}} > 0$ определяется по формулам:

$$L_K = \frac{S_{\text{max}} - S'_{\text{min}}}{\omega_{\text{сум}}}$$

или

$$L_K = \frac{S_{\text{max}} - S''_{\text{min}}}{\omega_{\text{вхх}} + \omega^r},$$

где $S_{\text{max}}, S'_{\text{min}}, S''_{\text{min}}$ - соответственно максимальное и минимальное натяжение в контуре ленты; принимаются по пп. 1.4.2, 1.4.3 и 1.4.4;

$\omega_{\text{вхх}}, \omega^r$ - соответственно удельное сопротивление движению верхней ветви ленты без груза и от груза; принимаются по пп. 1.4.7 и 1.4.8.

1.4.17. Значение длины конвейера L_K по условию использования прочности ленты для $\omega_{\text{сум}} \neq 0$ определяются по формулам: при расположении привода в зоне минимального натяжения

$$L_K = \frac{S_{\text{max}} - S'_{\text{min}}}{\omega^r + \omega_{\text{вхх}}};$$

при расположении привода в зоне максимального натяжения

$$L_K = \frac{S_{\text{max}} - S''_{\text{min}}}{\omega_{\text{вхх}} + \omega^r}.$$

1.4.18. Значения сопротивлений движению (Н) определяются по формулам:

верхней ветви ленты без груза $W_0^{\text{хх}}$

$$W_0^{\text{хх}} = \omega_{\text{вхх}} L_K;$$

верхней ветви ленты от груза W^r

$$W^r = \omega^r L_K;$$

верхней грузной ветви $W_{\text{в}}^r$

$$W_{\text{в}}^r = (\omega^r + \omega_{\text{вхх}}) L_K;$$

нижней ветви W_H

$$W_H = \omega_H L_K \cdot$$

1.4.19. Значения натяжения в контуре ленты определяются для трех характерных точек - в ветвях ленты обгоняющей и набегающей на приводной барабан ($S_{сб}, S_{нд}$) и на концевом барабане (S_K) для режимов полной загрузки и холостого хода. При этом учитываются знак и величина сопротивлений движению верхней и нижней ветвей ленты, а также расположение точек минимального натяжения и значение этого натяжения.

1.4.20. Значения расчетного тягового усилия привода для режимов полной загрузки W_P и холостого хода $W_P^{ХХ}$ определяются по результатам расчета натяжений в характерных точках контура ленты по п.1.4.19.

1.4.21. Критерием правильно выполненного тягового расчета служат выполнение условий пп. 1.4.1, 1.4.2, 1.4.3 и 1.4.4.

1.4.22. Требуемые значения тяговых факторов барабанов для двухбарабанного привода с независимой связью между приводными барабанами определяются по формулам:

$$(e^{\mu\alpha})_1 = 1 + \frac{W_P K_{\varphi}}{(K_{\varphi} + 1) S_{сб} (e^{\mu\alpha})_2} ;$$

$$(e^{\mu\alpha})_2 = 1 + \frac{W_P}{(K_{\varphi} + 1) S_{сб}} ,$$

где $(e^{\mu\alpha})_1$ и $(e^{\mu\alpha})_2$ - соответственно тяговые факторы первого и второго по ходу ленты приводных барабанов;

K_{φ} - коэффициент фактического распределения тягового усилия между барабанами.

1.4.23. Коэффициент фактического распределения тягового усилия между барабанами K_{φ} определяется по формуле

$$K_{\varphi} = \frac{1}{\varphi_2 \left(\frac{1}{\varphi_1} + \frac{\epsilon_{норм}}{S_{норм}} \right)} ,$$

где φ_1, φ_2 - соответственно жесткость механических характеристик приводного блока первого и второго по ходу ленты барабанов, Н;

$\epsilon_{норм}$ - нормируемое удлинение ленты при нормированной рабочей нагрузке (натяжения);

$S_{норм}$ - нормированная рабочая нагрузка (натяжение) ленты; принимается по техническим условиям или стандарту на ленту, Н.

1.4.24. Значение жесткости механической характеристики приводного блока ψ (Н) определяется по формуле

$$\psi = \frac{2 M_H i \eta}{S_{сн} D_{пр}},$$

где M_H - номинальный момент двигателя; принимается из характеристики двигателя, Нм;

$S_{сн}$ - суммарное номинальное скольжение двигателя и гидромуфты; подсчитывается по данным из характеристик двигателя и гидромуфты.

1.4.25. При отклонении значения коэффициента фактического распределения тягового усилия между барабанами $K_{ф}$, полученного по п. 1.4.23, от значения коэффициента распределения мощности между приводными барабанами ($K_M = \frac{N_1}{N_2}$), необходимо уменьшить значения жесткости механических характеристик ψ_1 и ψ_2 или для исключения перегрузки приводных двигателей и пробуксовки ленты уменьшить значение длины конвейера.

N_1 - установленная мощность привода первого по ходу ленты приводного барабана, кВт;

N_2 - установленная мощность привода второго по ходу ленты приводного барабана, кВт.

1.5. Расчет натяжных устройств

1.5.1. Значение хода натяжного барабана для компенсации упругого удлинения ленты $l_{упр}$ (м) определяется по формуле

$$l_{упр} = \frac{1}{4} \frac{(S_{н\delta} + S_{с\delta} + 2S_{к}) L_k E_{норм} K_{ф}}{S_{норм}}.$$

1.5.2. Значение хода натяжного барабана для компенсации вытяжки ленты $l_{в}$ принимается равным $0,5 l_{упр}$.

1.5.3. Значение хода натяжного барабана для производства монтажа ленты $l_{м}$ принимается равным длине одного стыка ленты, а для ремонта стыков $l_{рем}$ - 2-3 длинам стыка ленты.

1.5.4. Ход натяжного барабана телескопических конвейеров должен быть увеличен на величину заданной телескопичности.

1.5.5. При натяжном устройстве с визуальным контролем натяжения (жестком) значение усилия натяжного устройства $S_{н\text{н}}$, устанавливаемого на холостом ходу конвейера для обеспечения заданного натяжения при максимальной загрузке конвейера, определяется по п. 1.5.1 из условия равенства упругого удлинения ленты $\epsilon_{упр}$ при упомянутых двух режимах. Решение равенства сводится к определению натяжения в ветви ленты, на которой расположен натяжной барабан.

1.6. Определение пускового и тормозного моментов

1.6.1. Значение времени пуска конвейера t_n (с) определяется по формуле

$$t_n = \frac{v m_k}{W_p (K_n - 1)},$$

где m_k - масса движущихся частей конвейера, кг.

1.6.2. Значение массы движущихся частей конвейера m_k (кг) определяется по формуле

$$m_k = (2q_A + q_r + q_p' + q_p'') L_k + m_{пр}.$$

1.6.3. Значение массы вращающихся частей привода $m_{пр}$ (кг) определяется по формулам:

для привода, оснащенного редуктором и электродвигателем

$$m_{пр} = \frac{(1,3-1,4) G D_p^2 i^2}{D_{пр}^2},$$

где $G D_p^2$ - маховый момент ротора двигателя привода; принимается из характеристики двигателя, кгм²;

для привода, оснащенного редуктором, электродвигателем и предохранительной гидромуфтой

$$m_{пр} = \frac{[(1,3-1,4) G D_p^2 + G D_{гм}^2] i^2}{D_{пр}^2},$$

где $G D_{гм}^2$ - маховый момент гидромуфты; принимается из характеристики гидромуфты, кгм²;

для привода, оснащенного редуктором, электродвигателем и пускопредохранительной муфтой

$$m_{np} = \frac{[(0,3-0,4)GD_p^2 + GD_{тк}^2]i^2}{D_{np}^2},$$

где $GD_{тк}^2$ — маховый момент турбинного колеса гидромуфты; принимается из характеристики гидромуфты, кгм^2 .

1.6.4. Для конвейеров, привод которых оснащен пускопредохранительной гидромуфтой, значение времени пуска t_n , полученное по п.1.6.1, увеличивается на 1-2 с.

1.6.5. Значение пускового момента привода M_n (Нм) определяется по формуле

$$M_n = \frac{W_p K_n D_{np}}{2 i \eta}.$$

1.6.6. Значение времени торможения конвейера t_T (с) определяется по формуле

$$t_T = \frac{v m_k}{W_{Tдин}},$$

где $W_{Tдин}$ — динамическое тормозное усилие, приведенное к валу приводного барабана, Н.

1.6.7. Значение динамического тормозного усилия $W_{Tдин}$, приведенного к валу приводного барабана, определяется по формуле

$$W_{Tдин} = W_T \pm W_p,$$

где W_T — тормозное усилие, приведенное к валу приводного барабана, Н;

W_p — расчетное тяговое усилие привода; определяется по п.1.4.20; знак плюс принимается для конвейеров, привод которых работает в двигательном режиме, знак минус — в тормозном режиме, Н.

1.6.8. Усилие W_T (Н) тормоза, расположенного на быстроходном валу редуктора, определяется по формуле

$$W_T = \frac{2 M_T i \eta}{D_{np}},$$

где M_T — момент тормоза; принимается из характеристики выбранного тормоза, Нм.

1.6.9. При определении значения усилия тормоза W_T (II) должно соблюдаться условие:

$$W_{торм} \leq m_k g (f_A \cos \beta - \sin \beta),$$

где f_A - коэффициент сцепления материала с лентой; принимается $f_A = \operatorname{tg} 18^\circ$.

1.7. Выбор размеров сборочных единиц конвейеров

1.7.1. Значения диаметров неприводных барабанов, расположенных в зонах высоких натяжений, принимаются равными значениям диаметров приводных барабанов (без футеровки), определяемых из табл. 2, а для диаметров барабанов, расположенных в зонах низких натяжений, могут быть приняты ближайшие меньшие на одну ступень значения.

2. МЕТОДИКА РАСЧЕТА ДЛЯ ВАРИАНТА II

2.1. Исходные данные

Приемная способность Q_n , м³/мин.

Эксплуатационная производительность Q , т/ч.

Насыпной вес груза γ , т/м³.

Угол естественного откоса груза в движении ρ , град.

Максимальный размер транспортируемых кусков груза, мм.

Тип выработки.

Способ установки конвейера.

Схема трассы конвейера.

2.2. Определение основных параметров

2.2.1. Выбор скорости движения ленты v , ширины ленты B и угла наклона боковых роликов β , производится по условию обеспечения заданной приемной способности Q_n :

$$60 F v k_4 k_5 \geq Q_n,$$

где k_4 - коэффициент, учитывающий угол наклона конвейера; принимается $k_4 = 1,0$ - для углов от 0 до плюс или -60° , и $k_4 = 0,95$ - для углов от $+7^\circ$ до $+18^\circ$ и от -7° до -16° ;

K_5 - коэффициент, учитывающий условия эксплуатации; принимается для стационарной установки $K_5 = 1,0$; для полустационарной установки - $K_5 = 0,9$.

2.2.2. При выборе этих параметров учитываются условия применения конвейера (габариты выработки, возможность перевозка людей); наибольший допустимый размер транспортируемого куска груза; угол наклона боковых роликов, максимально допустимый типом ленты, предполагаемой к применению.

2.2.3. Проверка ширины ленты B по кусковатости перевозимого груза производится по таблице 4.

Т а б л и ц а 4

Ширина ленты B , м	Наибольший допустимый размер куска в зависимости от типа ленты, мм	
	ЭЛ, ПВХ и ЭРПЛО	ЭРМ
0,8	300/150	300/300
1,0	500/300	500/400
1,2 и более	500/300	500/500

Примечание. В числителе указан размер куска угля, в знаменателе - породы.

2.2.4. Расчетное значение площади поперечного сечения потока груза на ленте F (м²) определяется по формуле

$$F = \frac{1}{4} b_1^2 \operatorname{tg} \rho + \frac{1}{4} (b_1^2 - l^2) \operatorname{tg} \beta_1,$$

где b_1 - часть ширины ленты, загруженной материалом, м;

l - длина обечайки бокового ролика; принимается по данным завода-изготовителя, м.

2.2.5. Значение части ширины ленты, загруженной материалом, b_1 (м) определяется по формуле

$$b_1 = (0,9 B - 0,05) \cos \beta_1 + l (1 - \cos \beta_1).$$

2.2.6. Среднее значение угла наклона конвейера β определяется по формуле

$$\beta = \arctg \frac{H}{L},$$

где H - высота подъема или опускания груза; принимается по схеме трассы конвейера, м;

L - длина трассы конвейера по горизонтали; принимается по схеме трассы конвейера, м.

2.2.7. Ориентировочное значение максимального натяжения ленты определяется по формуле

$$S_{max} = K_A W_n,$$

где K_A - коэффициент, учитывающий место расположения привода и угол наклона конвейера; принимается по табл. 5;

W_n - ориентировочное значение тягового (тормозного) усилия привода, Н.

Т а б л и ц а 5

Место расположения привода	Угол наклона конвейера β , град.	Ориентировочное значение тягового фактора привода A	Значение коэффициента K_A
В зоне максимального натяжения ленты	Свыше -6	3	1,8
	-6...-3	4	2,2
	-3...3	6-10	1,1-1,2
	3...6	6	1,2
	6...10	4	1,3
В зоне минимального натяжения ленты	Свыше 10	4	1,3
	-3...-6	4	2,9
	Свыше -6	6	2,2

2.2.8. Ориентировочное значение тягового усилия привода W_n (Н) определяется по формуле

$$W_n = [(q_d + q_r) L_k \omega_s \pm H q_r] g,$$

где q_d - масса движущихся частей незагруженного конвейера, приведенная к одному метру длины ленты, кг/м; принимается по табл. 6;

q_r - масса груза, приведенная к одному метру длины ленты, принимается по п. 1.4.5, кг/м;

L_k - длина конвейера; принимается по схеме трассы конвейера, м.

Т а б л и ц а 6

Ширина ленты B , м	Масса движущихся частей незагруженного конвейера, приведенная к одному метру длины ленты q_z , кг/м
0,8	60
1,0	80
1,2	140
1,6	210

2.2.9. Значение массы груза q_r при наличии на конвейере нескольких погрузочных пунктов определяется по формуле

$$q_r = \frac{q_{r1} L_1 + q_{r2} L_2 + \dots + q_{rn} L_n}{L_n},$$

где q_{r1}, \dots, q_{rn} - массы груза, поступающие на конвейер, приведенные к одному метру его длины, кг/м;

L_1, \dots, L_n - расстояния от погрузочных пунктов до разгрузочного барабана, м.

2.2.10. Значение номинальной (расчетной) прочности ленты S_p определяется по п. 1.4.2.

2.2.11. Тип ленты выбирается из существующего ассортимента по полученному значению S_p .

2.2.12. Значение диаметра приводного барабана $D_{пр}$ принимается по табл. 2.

2.2.13. Значение передаточного числа редуктора i определяется по п. 1.2.4.

2.2.14. Значение тягового фактора привода A определяется по разделу 1.3.

2.3. Тяговый расчет

2.3.1. Тяговый расчет производится методом обхода по контуру ленты, при котором определяются натяжения в характерных точках контура с учетом конфигурации трассы и схемы обводки лентой барабанов.

2.3.2. Значение минимального натяжения в контуре ленты определяется по пп. 1.4.3 и 1.4.4.

2.3.3. При наличии перегибов трассы, не влияющих на режим работы привода при неполной загрузке ленты по длине, тяговый расчет производится по среднему значению угла наклона β , определяемому по п. 2.2.6.

2.3.4. Значения сопротивлений движению верхней и нижней ветвей ленты определяются по формулам:

для незагруженной верхней ветви

$$W_B^{*k} = [(q_A + q_{P1}) \omega_3 L_k \cos \beta \pm q_A L_k \sin \beta] g,$$

для грузовой верхней ветви

$$W_B = [(q_r + q_A + q_{P1}) \omega_3 L_k \cos \beta \pm (q_r + q_A) L_k \sin \beta] g,$$

для нижней ветви

$$W_H = [(q_A + q_{P2}) \omega_3 L_k \cos \beta \pm q_A L_k \sin \beta] g.$$

2.3.5. При наличии нескольких пунктов погрузки и перегибов трассы, не меняющих режим работы привода при неполной загрузке ленты по длине, тяговый расчет ведется по приведенной массе груза q_r , определяемой по п.2.2.9.

2.3.6. Сложная трасса, имеющая участки подъема и спуска, влияющие на режим работы привода при неполной загрузке ленты по длине конвейера, разбивается на отдельные участки. Значения сопротивлений движению ленты на этих участках определяется по п. 2.3.4 с учетом фактических значений q_r на участках, при этом вместо длины конвейера L_k в формулы подставляются значения длин соответствующего участка.

2.3.7. Тяговый расчет производится для режимов работы конвейера о эксплуатационной производительностью Q и холостого хода, а для конвейеров со сложной трассой – для режима загрузки по длине, при котором возникают наибольшие натяжения в ленте.

2.3.8. Критерием правильно выполненного тягового расчета является отсутствие точек в контуре ленты, в которых натяжение не менее допустимого по пп. 1.4.3 и 1.4.4 и не превышает допустимое по п. 1.4.2.

2.3.9. При невыполнении условий по пп. 1.4.3 и 1.4.4 натяжные соответственно увеличивается, а при невыполнении условий по п. 1.4.2 принимается другой тип ленты с большей прочностью и тяговый расчет повторяется.

2.3.10. Значение установленной мощности привода N (кВт) определяется по формулам для двигательного режима

$$N = \frac{K (S_{нБ} - S_{сБ}) v}{100 \eta} ,$$

для генераторного режима

$$N = \frac{K (S_{сБ} - S_{нБ}) v \eta}{100} .$$

Для конвейеров со сложной трассой устанавливаемая мощность привода N определяется по режиму с наибольшей разницей $(S_{нБ} - S_{сБ})$.

Примечание. Последующие разделы методики расчета для варианта II аналогичны методике расчета для варианта I.

2.4. Расчет и выбор размеров сборочных единиц конвейера

2.4.1. Значение расстояния между роlikоопорами верхней ветви ленты ℓ_p (м) на переходных участках трассы выпуклостью вверх определяется по формуле

$$\ell_p \leq \frac{G_g R_1}{g (q_A + q_r) R_1 + S} ,$$

где G_g - допустимая нагрузка на одну роlikоопору, определяется по данным завода-изготовителя, Н;

R_1 - радиус переходного участка трассы выпуклостью вверх, м;

S - натяжение ленты при входе на переходной участок, Н.

2.4.2. Значение радиуса переходного участка трассы выпуклостью вверх R_1 (м) должно быть не менее большей величины, определяемой по формулам:

$$R_1 \geq \frac{5 \ell_p}{G_g - [(q_A + q_r) \ell_p] g} ,$$

$$R_1 \geq \frac{0,15 B \frac{S_{\text{норм}}}{E_{\text{норм}}} \sin \alpha_1}{1,4 S_{\text{норм}} - S} .$$

2.4.3. Значение радиуса переходного участка трассы изгибности вниз R_2 (м) должно быть не менее величины, определенной по формуле

$$R_2 \geq \frac{1,45 k_g}{q_A g} ,$$

где k_g - коэффициент, учитывающий жесткость ленты; принимается для резинотканевых лент $k_g = 1,0$; для резинотросовых лент принимается $k_g = 2,0$ при $S \leq 98000$ Н и $k_g = 1,5$ при $S > 98000$ Н.

2.4.4. Значения диаметров неприводных барабанов принимаются по п.1.7.1.

ЗНАЧЕНИЯ КОЭФФИЦИЕНТА ТРЕНИЯ
МЕЖДУ ПОВЕРХНОСТЬЮ БАРАБАНА И ЛЕНТОЙ μ

Условия применения конвейера	Наличие футеровки из негорючей резины	Расчетный коэффициент трения μ при виде обкладки ленты	
		негорючая резина	ПВХ
Выработки, применяемые к очистным работам	нет	0,15	0,10
	есть	0,25	0,15
Остальные выработки	нет	0,25	0,15
	есть	0,30	0,25

ПРИЛОЖЕНИЕ 2

Рекомендуемое

ЗНАЧЕНИЯ КОЭФФИЦИЕНТА ОТНОСИТЕЛЬНОЙ ПЕРЕГРУЗКИ
ЛЕНТЫ ПРИ ПУСКЕ И ТОРМОЖЕНИИ K_d

1. Значения коэффициента K_d для конвейеров, работающих в двигательном режиме, принимаются по табл. I в зависимости от угла наклона конвейера, типа натяжного устройства и значения коэффициента K_n , равного кратности среднего пускового тягового усилия привода к тяговому усилию привода при полной загрузке конвейера.

2. Значения коэффициента K_n принимаются в зависимости от выбранного типа пускорегулирующих устройств. При применении системы, обеспечивающей регулирование пускового усилия, принимается $K_n = 1,2 - 1,4$.

Таблица I

Тип натяжного устройства	Угол наклона конвейера, град.	Значения коэффициента K_d в зависимости от коэффициента K_n						
		1,1	1,2	1,3	1,4	1,6	1,8	2,0
Натяжное устройство, обеспечивающее постоянное натяжение ветви ленты, обслуживающей о привода или с управляемым механизмом	-3...+3	0,76	0,83	0,89	0,96	1,08	1,20	1,34
	3...10	0,75	0,81	0,87	0,93	1,05	1,16	1,30
	10...18	0,75	0,80	0,85	0,90	1,00	1,10	1,20
Жесткое натяжное устройство (натяжные каретки неподвижны при пуске)	-3...+3	0,75	0,79	0,83	0,87	0,95	1,04	1,12
	3...10	0,74	0,77	0,80	0,83	0,93	1,00	1,08
	10...18	0,73	0,76	0,79	0,83	0,89	0,95	1,01

3. Значения коэффициента K_d для конвейеров, работающих в генераторном режиме, принимаются по табл. 2 в зависимости от расположения привода, типа натяжного устройства и значения коэффициента K_T , равного кратности усилия тормоза к тяговому (тормозному) усилию привода при полной загрузке конвейера.

Таблица 2

Расположение привода	Тип натяжного устройства	Значения коэффициента K в зависимости от коэффициента K_T				
		1,2	1,4	1,6	1,8	2,0
В зоне максимального натяжения ленты	Натяжное устройство, обеспечивающее постоянное натяжение ветви, набегавшей на привод	0,77	0,84	0,91	0,98	1,05
	Жесткое натяжное устройство	0,75	0,79	0,84	0,86	0,93
В зоне минимального натяжения ленты	Натяжное устройство, поддерживающее постоянное натяжение ветви, набегавшей на привод	0,75	0,80	0,85	0,90	0,95
	Жесткое натяжное устройство	0,72	0,74	0,75	0,77	0,79

ПРИЛОЖЕНИЕ 3

Рекомендуемое

ЗНАЧЕНИЯ КОЭФФИЦИЕНТА ЗАПАСА ТЯГОВОЙ СПОСОБНОСТИ
ПРИВОДА K_{TC} ДЛЯ ОБЕСПЕЧЕНИЯ ПУСКА И ТОРМОЖЕНИЯ
КОНВЕЙЕРА БЕЗ ПРОБУКСОВКИ

1. Значения коэффициента K_{TC} для конвейеров, привод которых работает во всех режимах загрузки в двигательном режиме, принимаются равными:

$K_{TC} = 1,4$ - для натяжного устройства, обеспечивающего при пуске постоянное натяжение ветви, обгоняющей с привода; $K_{TC} = 1,2$ - для уравнительного натяжного устройства.

Для жесткого при пуске натяжного устройства значения K_{TC} принимаются по табл.1 в зависимости от значения коэффициента K_n , равного кратности среднего пускового усилия привода к тяговому усилию при полной загрузке.

Т а б л и ц а 1

Коэффициент K_n	1,1	1,2	1,3	1,4	1,6	1,8	2,0
Коэффициент K_{TC}	1,5	1,6	1,7	1,9	2,1	2,3	2,5

2. Значения коэффициента K_{TC} для конвейеров, привод которых работает при максимальной загрузке ленты в генераторном режиме, принимаются равными:

при установке привода в зоне максимальных натяжений

$K_{TC} = 1,4$ - для натяжного устройства, обеспечивающего при торможении постоянное натяжение ветви, набегающей на привод; для жесткого натяжного устройства значения K_{TC} принимаются по табл. 2 в зависимости от значения коэффициента K_p при полной загрузке конвейера;

Т а б л и ц а 2

Коэффициент K_T	1,2	1,4	1,6	1,8	2,0
Коэффициент K_{TC}	1,6	1,8	1,9	2,0	2,1

при установке привода в зоне минимальных натяжений
 $K_{TC} = 1,0$ - для натяжного устройства, обеспечивающего при торможении постоянное натяжение ветви, набегавшей на привод;

$K_{TC} = 0,8$ - для уравнительного натяжного устройства;

для жесткого натяжного устройства значения коэффициента K_{TC} принимаются по табл. 3 в зависимости от коэффициента K_T .

Т а б л и ц а 3

Коэффициент K_T	1,2	1,4	1,6	1,8	2,0
Коэффициент K_{TC}	1,5	1,9	2,3	2,7	3,0

ЗНАЧЕНИЯ ЭКВИВАЛЕНТНОГО КОЭФФИЦИЕНТА СОПРОТИВЛЕНИЯ
ДВИЖЕНИЮ ЛЕНТЫ w_s

Ширина ленты B , м	Значения эквивалентного коэффициента сопротивления движению ленты w_s , в зависимости от длины конвейера L_K	
	$L_K > 200$ м	$L_K \leq 200$ м
$B = 0,8$	0,04	0,05
$B > 0,8$	0,035	0,04

УСЛОВНЫЕ ОБОЗНАЧЕНИЯ, ПРИНЯТЫЕ В СТАНДАРТЕ

Термины	Обозначения
1	2
11. Время пуска конвейера, с	t_n
2. Время торможения конвейера, с	t_T
3. Высота подъема груза, м	H
4. Диаметр приводного барабана, м	$D_{пр}$
5. Длина конвейера, м	L_k
6. Длина обечайки ролика, м	l
7. Длина трассы конвейера по горизонтали, м	L
8. Жесткость механической характеристики приводного блока первого по ходу ленты приводного барабана, Н	C_1
9. Жесткость механической характеристики приводного блока второго по ходу ленты приводного барабана, Н	C_2
10. Коэффициент запаса мощности привода	k
11. Коэффициент запаса прочности ленты	k_3
12. Коэффициент запаса тяговой способности	$k_{тс}$
13. Коэффициент полезного действия передачи двигатель-приводной барабан	η'
14. Коэффициент распределения мощности между приводными барабанами	k_M
15. Коэффициент распределения тягового усилия между барабанами с независимой связью	k_p
16. Коэффициент сопротивления движению ленты, эквивалентной	ω_s
17. Коэффициент сцепления материала с лентой	f_n

1	2
18. Коэффициент трения между контактирующими поверхностями ленты	μ_1
19. Коэффициент трения между лентой и прижимным роликом	μ_0
20. Коэффициент трения между поверхностью барабанов и лентой	μ
21. Коэффициент, учитывающий длину конвейера	k_2
22. Коэффициент, учитывающий жесткость ленты	k_6
23. Коэффициент, учитывающий место расположения привода и угол наклона конвейера	k_A
24. Коэффициент, учитывающий перегрузку ленты при пуске и торможении конвейера	k_{Σ}
25. Коэффициент, учитывающий способ установки конвейера	k_E
26. Коэффициент, учитывающий угол наклона конвейера при определении тягового (тормозного) усилия привода	k_1
27. Коэффициент, учитывающий угол наклона конвейера при определении приемной способности	k_4
28. Коэффициент, учитывающий число двигателей привода	k_3
29. Коэффициент фактического распределения тягового усилия между барабанами	k_{Φ}
30. Кратность среднего пускового тягового усилия по отношению к тяговому усилию привода при полной загрузке конвейера	k_n
31. Масса вращающихся частей роликоопор верхней ветви ленты, приведенная к одному метру длины ленты, кг/м	q_{p1}
32. Масса вращающихся частей роликоопор нижней ветви ленты, приведенная к одному метру длины ленты, кг/м	q_{p2}
33. Масса вращающихся частей привода, кг	$m_{пр}$
34. Масса груза, приведенная к одному метру длины ленты, кг/м	q_r

1	2
35. Масса движущихся частей конвейера, кг	m_k
36. Масса одного метра длины ленты, кг/м	q_A
37. Момент гидромолоты, маховый, кгм ²	$G D_{ГМ}^2$
38. Момент двигателя, номинальный, Нм	M_H
39. Момент ротора двигателя, маховый, кгм ²	$G D_P^2$
40. Момент тормозной, Нм	M_T
41. Мощность привода первого по ходу ленты приводного барабана, установленная, кВт	N_1
42. Мощность привода второго по ходу ленты приводного барабана, установленная, кВт	N_2
43. Мощность привода, установленная, кВт	N
44. Нагрузка на одну роликоопору, допустимая, Н	G_{ρ}
45. Натяжение ветви ленты на концевом (натяжном) барабана, Н	S_K
46. Натяжение ветви ленты, набегающей на приводной барабан, Н	$S_{нб}$
47. Натяжение ветви ленты, сбегущей с приводного барабана, Н	$S_{сб}$
48. Натяжение ленты в зоне расположения прижимного ролика, Н	S_B
49. Натяжение ленты, минимальное, Н	S_{min}
50. Натяжение ленты, максимальное, Н	S_{max}
51. Натяжение ленты, нормируемое, Н	$S_{норм}$
52. Натяжение ленты при входе на переходной участок трассы, Н	S
53. Натяжение прижимной ленты, Н	S_a
54. Число редуктора привода, передаточное	i
55. Площадь поперечного сечения потока груза на ленте, м ²	F
56. Показатель удлинения ленты, нормируемый	$E_{норм}$
57. Производительность, максимальная, т/ч	Q_{max}

I	2
68. Производительность, эксплуатационная, т/ч	Q
69. Прочность ленты, номинальная (расчетная), Н	S_p
60. Радиус перехода участка трассы выпуклостью вверх, м	R_1
61. Радиус переходного участка трассы выпуклостью вниз, м	R_2
62. Расстояние между роликоспорами верхней ветви ленты, м	l_p
63. Сила пружатия прижимного ролика, Н	F
64. Скольжение двигателя и гидромолфта, суммарное номинальное	$S_{сн}$
65. Скорость движения ленты, фактическая, м/с	v_p
66. Сопротивление движению верхней ветви ленты без груза, Н	$W_B^{кх}$
67. Сопротивление движению верхней ветви ленты без груза, удельное, Н/м	$\omega_B^{кх}$
68. Сопротивление движению верхней ветви ленты от груза, удельное, Н/м	ω^r
69. Сопротивление движению верхней грузовой ветви ленты, Н	W_B^r
70. Сопротивление движению верхней ветви ленты от груза, Н	W^r
71. Сопротивление движению ленты на холостом ходу конвейера, удельное, Н/м	$\omega_{хх}$
72. Сопротивление движению ленты, суммарное удельное, Н/м	$\omega_{сум}$
73. Сопротивление движению нижней ветви ленты, Н	W_N
74. Сопротивление движению нижней ветви ленты, удельное, Н/м	ω_N
75. Способность, приемная минутная, м ³ /мин	Q_n
76. Угол наклона боковых роликов, град.	β_1
77. Угол наклона конвейера, град.	β

I	2
78. Угол обхвата лентой барабана, рад.	α
79. Угол обхвата лентой барабана, суммарный, рад	α_c
80. Угол совместного обхвата лентами неприводного барабана, рад	α_3
81. Угол совместного обхвата лентами приводного барабана, рад	α_2
82. Усилие натяжного устройства, Н	$S_{нв}$
83. Усилие привода, тяговое, Н	W_0
84. Усилие привода, тяговое ориентировочное, Н	$W_{п}$
85. Усилие, тормозное, Н	W_T
86. Усилие, тормозное динамическое, Н	$W_{тдин}$
87. Усилие, тяговое расчетное, Н	W_p
88. Ускорение силы тяжести, $м/с^2$	g
89. Фактор, тяговый	A
90. Фактор первого по ходу ленты приводного барабана, тяговый	$(e^{-\mu\alpha})_1$
91. Фактор второго по ходу ленты приводного барабана, тяговый	$(e^{-\mu\alpha})_2$
92. Ход натяжного барабана для компенсации вытяжки ленты, м	l_B
93. Ход натяжного барабана для компенсации упругого удлинения ленты, м	$l_{упр}$
94. Ход натяжного барабана для производства монтажа ленты, м	l_M
95. Ход натяжного барабана для ремонта стыков ленты, м	$l_{рам}$
96. Частота вращения двигателя, номинальная, об/мин	n
97. Частота вращения двигателя, синхронная, об/мин	n_0
98. Угол обхвата лентой барабана, ограниченный длиной контакта прижимного ролика с лентой, рад	α_1
99. Ширина ленты, м	B

ПРИМЕРЫ РАСЧЕТОВ

Пример первый. Расчет конвейера по варианту I

I. Схема конвейера приведена на рис. I.

Привод расположен сверху выработки в зоне максимального натяжения ленты. Натяжное устройство находится внизу выработки в зоне минимального натяжения ленты. Направление движения транспортируемого материала - сверху вниз.

2. Задача расчета: определение длины конвейера, тягового фактора привода, хода натяжного устройства, пускового момента привода, усилия тормозного устройства и размеров сборочных единиц.

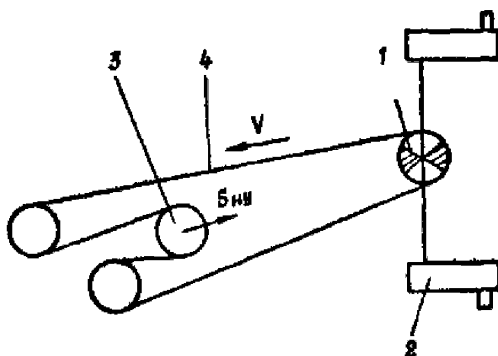


Рис. I. Схема конвейера:

1 - барабан приводной; 2 - барабан натяжной;
3 - барабан натяжной; 4 - лента

3. Исходные данные и условия для расчета приведены в табл. I.

4. Расчет конвейера по варианту I приведен в табл. 2.

5. Заключение

5.1. По условию использования установленной мощности привода подсчитаны длины конвейера для всего диапазона углов применения и для последующих расчетов принято наименьшее из полученных значений.

Т а б л и ц а I

Исходные данные и условия для расчета

Наименование параметров	Обозначение	Числовое значение	Примечания
1. Приемная способность, м ³ /мин	Q_n	26,8	
2. Насыпной вес груза, т/м ³	γ	0,85	
3. Мощность привода, кВт	N	600	
4. Скорость движения ленты, м/с	v	3,15	
5. Тип ленты	2РТ10 2500x1200		ТУ 38 105841-76
6. Ширина ленты, м	B	1,2	
7. Пределы применения конвейера по углам наклона выработки, град.		-10 -16	
8. Тип выработки	-	Магистральная	
9. Способ установки конвейера		Стационарный	

5.2. Расчетное значение тягового фактора для однобарабанного привода $A = 3,51$ обеспечивает сцепление ленты с барабанами во всех режимах работы конвейера.

5.3. Ход натяжного устройства компенсирует упругое удлинение и вытяжку ленты и обеспечивает производство монтажных и ремонтных работ.

5.4. По условию отсутствия пробуксовки ленты на приводном барабане и несползания груза на ленте определены время торможения и усилие тормоза, необходимые для торможения максимально загруженного конвейера длиной, при которой используется установленная мощность привода.

5.5. По типу ленты, ее ширине и номинальному рабочему натяжению выбраны значения диаметра приводного барабана и значения диаметров неприводных барабанов, расположенных в зонах высоких и низких натяжений.

Расчет конвейера по варианту I

Наименование определяемых параметров и выполняемых операций	Обозначения	Расчетные формулы и указания	Вычисления	Результаты
I	2	3	4	5
I. Определение основных параметров				
I.1. Требуемая площадь поперечного сечения потока груза на ленте, м ²	F	По п. I.2.1 $F = \frac{Q_n}{60 v}$	$F = \frac{28,9}{60 \cdot 3,15}$	0,152
I.2. Угол наклона боковых роликов, град	β_r	По п. I.2.2	Принимается $\beta_r = 30^\circ$, так как соответствующее этому углу значение площади поперечного сечения F является ближайшим большим $0,165 > 0,152$	30
I.3. Диаметр приводного барабана, м	$D_{пр}$	По п. I.2.3	Принимается $D_{пр} = 0,84$, так как соответствует заданному типу и ширине ленты и с учетом толщины резиновой футеровки 20 мм	0,84
I.4. Передаточное число редуктора привода	i	По п. I.2.4 $i = \frac{D_{пр} v n_d}{60 v}$	$i = \frac{0,84 \cdot 3,14 \cdot 1000}{3,15 \cdot 60}$	13,9
I.5. Синхронная частота вращения двигателя, об/мин	n_d	По п. I.2.4	Принимается $n_d = 1000$ из технической характеристики выбранного двигателя МАЗ6-71/6Ф	1000

1	2	3	4	5
1.6. Номинальная частота вращения двигателя, об/мин	n	По п.1.2.5	Принимается $n = 990$ из технической характеристики выбранного двигателя МАЗ6-71/6Ф	990
1.7. Фактическая скорость движения ленты, м/с	v_f	По п.1.2.5	$v_f = \frac{3,14 \cdot 0,84 \cdot 990}{60 \cdot 14}$	3,1
1.8. Расчетное значение минутной подъемной способности, м ³ /мин	Q_n	По п.1.2.6	$Q_n = 60 \cdot 0,165 \cdot 3,15$, что больше заданного значения $Q_n = 28,8$	31,2
1.9. Фактическая максимальная производительность, т/ч	Q_{max}	По п.1.2.7	$Q_{max} = 60 \cdot 28,8 \cdot 0,85$	1470
2. Определение тяговой способности привода		Принимается одвобарабанный привод с двумя приводными барабанами		
2.1. Тяговый фактор одвобарабанного привода	A	По п.1.3.2	$A = e^{0,3 \cdot 4,18}$	3,51
2.2. Угол обхвата лентой барабана, рад			Принимается $\alpha = 4,18$, что соответствует углу обхвата лентой барабана $\alpha = 240^\circ$	4,18
2.3. Коэффициент трения между поверхностью барабана и лентой	μ	Приложение I	Принимается $\mu = 0,3$ для барабана футерованного негорючей резиной	0,3

1	2	3	4	5
3. Тяговый расчет				
3.1. Тяговое усилие привода, кН	W_D	По п.1.4.1 $W_D = \frac{1000 N}{\pi \lambda z}$	$W_D = \frac{1000 \cdot 500}{3,15 \cdot 1,5 \cdot 0,85}$	124,5
3.2. Коэффициент полезного действия передачи дуга-таб-сраволной барабан	λ	По п.1.4.1	Принимается $\lambda = 0,85$ по данным завода-изготовителя	0,85
3.3. Коэффициент запаса мощности привода	k	По п.1.4.1 $k = K_1 K_2 K_3 \leq 1,5$	$k = 1,5 \cdot 1,0 \cdot 1,1 > 1,5$ Принимается $k = 1,5$	1,5
3.4. Коэффициент, учитывающий угол наклона конвейера	K_1	По п.1.4.1	Принимается $K_1 = 1,5$ для углов наклона конвейера от -16 до -3	1,5
3.5. Коэффициент, учитывающий длину конвейера	K_2	По п.1.4.1	Принимается $K_2 = 1,0$ для конвейеров длиной более 100 м	1,0
3.6. Коэффициент, учитывающий число двигателей привода	K_3	По п.1.4.1	Принимается $K_3 = 1,1$ для приводов с числом двигателей более одного	1,1
3.7. Максимальное усилие натяжения ленты, кН	S_{max}	По п.1.4.2 $S_{max} = \frac{S_D}{k_3 K_4}$	$S_{max} = \frac{2940,0}{1,5 \cdot 0,93}$	371,9

1	2	3	4	5
3.8. Нормальная (расчетная) прочность ленты, кН	S_p	По ТУ 38105841-75	$S_p = 2500 \cdot 120 \cdot 9,8$	2940,0
3.9. Коэффициент запаса прочности ленты	k_z	По п.1.4.2	Принимается $k_z = 8,5$ для грузового конвейера, резинострессовой ленты и угла наклона более 10°	8,5
3.10. Коэффициент, учитывающий перегрузку ленты при торможении конвейеров, работающих в генераторном режиме	k_g	Приложение 2, табл.2	Принимается $k_g = 0,93$ для жесткого втяжного устройства при расположении привода в зоне максимального натяжения ленты и кратности тормозного усилия $k_T = 2,0$	0,93
3.11. Минимальное натяжение ленты у привода по условию исключения ее пробуксовки, кН	S'_{min}	По п.1.4.3 $S'_{min} \geq \frac{k_{TC} S_{max} k_g}{A}$	$S'_{min} = \frac{2,1 \cdot 371,9 \cdot 0,93}{3,51}$	202,79
3.12. Коэффициент запаса тяговой способности привода для обеспечения пуска и торможения конвейера без пробуксовки	k_{TC}	Приложение 3, табл.2	Принимается $k_{TC} = 2,1$ в зависимости от коэффициента $k_T = 2,0$	2,1
3.13. Минимальное натяжение ленты по условию ее провеса, кН	S''_{min}	По п.1.4.4 $S''_{min} \geq 8l_p(q_r + q_n)g$	$S''_{min} \geq 8 \cdot 1,2 (129,6 + 44,4) \cdot 9,8$ Для дальнейших расчетов принимается $S''_{min} = 16,370$ по условию отсутствия провеса ленты, т.е. при нем условие исключения пробуксовки ленты на приводе барабана обеспечено	16,369
3.14. Расстояние между роликоспорами верхней ветви ленты, м	l_p	По п.1.4.4	Принимается $l_p = 1,2$ по данным завода-изготовителя	1,2

1	2	3	4	5
3.15. Масса груза, приведенная к одному метру длины ленты, кг/м	q_r	По п.1.4.5 и 1.4.9 $q_r = \frac{(0,3-1,0) Q_{max}}{3,6 \nu}$	$q_r = \frac{0,3 \cdot 1470}{3,6 \cdot 3,15}$ $q_r = \frac{0,4 \cdot 1470}{3,6 \cdot 3,15}$ $q_r = \frac{0,5 \cdot 1470}{3,6 \cdot 3,15}$ $q_r = \frac{0,6 \cdot 1470}{3,6 \cdot 3,15}$ $q_r = \frac{0,7 \cdot 1470}{3,6 \cdot 3,15}$ $q_r = \frac{0,8 \cdot 1470}{3,6 \cdot 3,15}$ $q_r = \frac{0,9 \cdot 1470}{3,6 \cdot 3,15}$ $q_r = \frac{1,0 \cdot 1470}{3,6 \cdot 3,15}$	38,89 51,85 64,82 77,78 90,74 103,70 116,67 129,63
3.16. Удельное сопротивление движению верхней ветви ленты без груза, Н/м	ω_B^{XX}	По п.1.4.7 $\omega_B^{XX} = [(q_A + q'_P) \omega_3 \cos \beta - q_A \sin \beta] \cdot 9,8$	$\omega_B^{XX} = \left[\begin{matrix} (44,4+43,2) \cdot 0,035 \cdot \cos 10^\circ \\ -44,4 \cdot \sin 10^\circ \end{matrix} \right] 9,8$ $\omega_B^{XX} = \left[\begin{matrix} (44,4+43,2) \cdot 0,035 \cdot \cos 11^\circ \\ -44,4 \cdot \sin 11^\circ \end{matrix} \right] 9,8$ $\omega_B^{XX} = \left[\begin{matrix} (44,4+43,2) \cdot 0,035 \cdot \cos 12^\circ \\ -44,4 \cdot \sin 12^\circ \end{matrix} \right] 9,8$ $\omega_B^{XX} = \left[\begin{matrix} (44,4+43,2) \cdot 0,035 \cdot \cos 13^\circ \\ -44,4 \cdot \sin 13^\circ \end{matrix} \right] 9,8$	-45,1 -53,5 -61,1 -68,6

Продолжение табл. 2

1	2	3	4	5
			$\omega_B^{XX} = [(44,4+43,2) 0,035 \cos 14^\circ - 44,4 \cdot \sin 14^\circ] 9,8$	-76,1
			$\omega_B^{XX} = [(44,4+43,2) 0,035 \cdot \cos 15^\circ - 44,4 \cdot \sin 15^\circ] 9,8$	-83,6
			$\omega_B^{XX} = [(44,4+43,2) 0,035 \cdot \cos 16^\circ - 44,4 \cdot \sin 16^\circ] 9,8$	-91,0
3.17. Масса вращающихся частей роликоопор верхней ветви, приведенная к одному метру длины ленты, кг/м	q_p'	По п.1.4.7	Принимается $q_p' = 43,2$ по данным завода-изготовителя	43,2
3.18. Эквивалентный коэффициент сопротивления движению ленты		Приложение 4	Принимается $\omega_r = 0,035$ для конвейеров с шириной ленты $\beta > 800$ мм и длиной $l_k > 200$ м	0,035
3.19. Масса одного метра длины ленты, кг/м	q_A	По ТУ 38 105841-74	Принимается $q_A = 44,4$ из характеристики ленты ЗРПД02500х1200	44,4
3.20. Удельное сопротивление движению верхней ветви ленты от груза, Н/м	ω_r''	По п.1.4.8 $\omega_r'' [q_p \omega_r \cos \beta - q_p \cdot \sin \beta] g$	$\omega_r'' = [129,63 - 0,035 \cdot \cos 10^\circ - 38,89 \cdot \sin 10^\circ] 9,8$	-176,69 Результаты вычислений для всего комплекса Q и β приведены в табл. 3

	2	3	4	5
3.21. Удельное сопротивление движению нижней ветви ленты, Н/м	ω_H	По п. I.4.10 $\omega_H = [(q_A + q_B) \omega_x \cos \beta + q_A \sin \beta] g$	$\omega_H = [(44,4 + 13,6) \cdot 0,035 \cdot \cos 10^\circ + 44,4 \cdot \sin 10^\circ] \cdot 9,8$	95,2
			$\omega_H = [(44,4 + 13,6) \cdot 0,035 \cdot \cos 11^\circ + 44,4 \cdot \sin 11^\circ] \cdot 9,8$	102,5
			$\omega_H = [(44,4 + 13,6) \cdot 0,035 \cdot \cos 12^\circ + 44,4 \cdot \sin 12^\circ] \cdot 9,8$	110,0
			$\omega_H = [(44,4 + 13,6) \cdot 0,035 \cdot \cos 13^\circ + 44,4 \cdot \sin 13^\circ] \cdot 9,8$	117,3
			$\omega_H = [(44,4 + 13,6) \cdot 0,035 \cdot \cos 14^\circ + 44,4 \cdot \sin 14^\circ] \cdot 9,8$	124,6
			$\omega_H = [(44,4 + 13,6) \cdot 0,035 \cdot \cos 15^\circ + 44,4 \cdot \sin 15^\circ] \cdot 9,8$	131,8
			$\omega_H = [(44,4 + 13,6) \cdot 0,035 \cdot \cos 16^\circ + 44,4 \cdot \sin 16^\circ] \cdot 9,8$	139,1
3.22. Масса вращающихся частей роликоопор нижней ветви ленты, приведенная к одному метру длины ленты, кг/м	q_p	По п. I.4.10	Принимается $q_p = 13,6$ по данным завода-изготовителя	13,6
3.23. Удельное сопротивление движению ленты на холостом ходе конвейера, кгс/м	ω_{XX}	По п. I.4.11 $\omega_{XX} = \omega_B^{XX} + \omega_H$	$\omega_{XX} = -45,1 + 95,2$	50,1
			$\omega_{XX} = -53,5 + 102,5$	49,0
			$\omega_{XX} = -61,1 + 110,0$	48,9
			$\omega_{XX} = -68,6 + 117,3$	48,7
			$\omega_{XX} = -76,1 + 124,6$	48,5

1	2	3	4	5
<p>3.24. Суммарное удельное сопротивление движению ленты для грузевого конвейера, Н/м</p>	$\omega_{\text{сум}}$	<p>По п. I. 4. I2</p> $\omega_{\text{сум}} = \omega_{\text{ХХ}} + \omega_{\text{Г}}$	$\omega_{\text{ХХ}} = -83,6 + 131,8$ $\omega_{\text{ХХ}} = -91,0 + 139,1$ $\omega_{\text{сум}} = 50,1 - 176,69$	<p>48,2 48,1 -126,59</p> <p>Результаты вычислений для всего диапазона D и B приведены в табл. 4</p>
<p>3.25. Определение длины конвейера, м:</p>		<p>По п. I. 4. I4</p> <p>Вычисления производятся для диапазона производительности (0,3+1,0) по условиям использования установленной мощности привода и использования прочности ленты. Принимается наименьшее значение длины из указанных условий. Длина конвейера ограничивается 2200 м</p>		

1	2	3	4	5
- по условию использования установившейся мощности привода	L_k	По п.1.4.15 $L_k = \frac{W_0}{\omega_{сум}}$	$L_k = \frac{124500}{126,59}$	980 Результаты вычисления для всего диапазона Q и B при ведении в табл. 5
- по условию использования прочности ленты	L_k	По п.1.4.17 $L_k = \frac{S_{max} - S_{min}}{\omega_B^{HX} + \omega^{\prime}}$	$L_k = \frac{371900 - 16370}{-45,1 - 176,69}$	1600 Результаты вычисления для всего диапазона Q и B при ведении в табл. 6
3.26. Сопротивления движению, кН: - верхней ветви ленты без груза	W_B^{HX}	По п.1.4.19 $W_B^{HX} = \omega_B^{HX} L_k$	$W_B^{HX} = -45,1 \cdot 980$	-44,2 Результаты вычисления для всего диапазона Q и B при ведении в табл. 7

1	2	3	4	5
- груза по верхней ветви ленты	W^r	$W^r = \omega^r L_k$	$W^r = -176,69 \cdot 980$	-173,1 Результаты вычислений для всего диапазона Q и β приведены в табл. 8
- верхней грузовой ветви ленты	W_B^r	$W_B^r = (\omega^r f \omega_B^{XX}) L_k$	$W_B^r = (-176,69 - 45,1) \cdot 980$	-217,3 Результаты вычислений для всего диапазона Q и β приведены в табл. 9
- нижней ветви ленты	W_H	$W_H = \omega_H L_k$	$L_k = 95,2 \cdot 980$	93,3 Результаты вычислений для всего диапазона Q и β приведены в табл. 10
3.27. Натяжения в контуре ленты при загруженном конвейере, кН:		По п. I.4.20 и черт. I методом обхода по контуру ленты		
- обегавшей с барабана ветви	S_{CB}^r	$S_{CB}^r = S_{m.l.k} - W_B^r$	$S_{CB}^r = 16,37 + 217,3$	233,7
- набегавшей на барабан ветви	S_{HB}^r	$S_{HB}^r = S_{m.l.k} + W_H$	$S_{HB}^r = 16,37 + 93,3$	109,7

I	2	3	4	5
- ветви на концевом (натяжном) барабанае	S_K^r	$S_K^r = S_{min}$	$S_K^r = 16,37$	16,37 Результаты вычислений для всего диапазона α и β при- ведены в табл. II
3.28. Натяжения в катушке лент при незагруженном конвейере, кН:		По п. I.4.20		
- сбегающей с приводного барабана ветви	$S_{сб}^{xx}$	$S_{сб}^{xx} = S_K^{xx} - W_{\theta}^{xx}$	$S_{сб}^{xx} = 67,8 + 44,2$	II2
- набегающей на приводной барабан ветви	$S_{нб}^{xx}$	$S_{нб}^{xx} = S_K^{xx} + W_H$	$S_{нб}^{xx} = 67,8 + 93,3$	II6, I
- ветви на концевом (натяжном) барабанае	S_K^{xx}	$S_K^{xx} = \frac{4S_{min} + S_{сб} + S_{нб} - W_{\theta}^{xx} - W_H}{4}$	$S_K^{xx} = \frac{4 \cdot 16,37 + 233,7 + 109,7 - 44,4 - 93,3}{4}$	67,8 Результаты вычислений для всего диапазона α и β при- ведены в табл. I2
3.29. Расчетное тяговое усилие, кН	W_P	По п. I.4.20 Вычисления производятся при максимальных значениях α и β из табл. II	$W_P = 233,7 - 109,7$	I24,0

I	2	3	4	5
4. Расчет натяжного устройства				
4.1.ход натяжного барабана для компенсации упругого удлинения ленты, м	$l_{упр}$	По п.1.5.1 $l_{упр} = \frac{(S_{нб} + S_{сб} + 2S_{л}) L_{нб} E_{норм} K_{д}}{4 S_{норм}}$	$l_{упр} = \frac{(347,3 + 224,8 + 16,37) \cdot 2190}{4 \cdot 352,8} \times \frac{0,0025 \cdot 0,93}{1}$	2,2
		Вычисления производятся при максимальных значениях $S_{нб}$, $S_{сб}$ и соответствующем им значении $L_{нб}$ из табл. II		
4.2. Нормируемый показатель удлинения ленты	$E_{норм}$	По ТУ 38 10584I-75	Принимается $E_{норм} = 0,0025$ из характеристики привятой ленты ЗРГНО 2500x1200	0,0025
4.3. Нормируемая рабочая нагрузка (натяжение) ленты, кН	$S_{норм}$	По ТУ 38 10584I-75	$S_{норм} = 300 \cdot 120 \cdot 9,8$	352,8
4.4. ход натяжного барабана для компенсации выгиб-ли ленты, м	$l_{г}$	По п.1.5.2	$l_{г} = 0,5 \cdot 2,2$	1,1
4.5. ход натяжного барабана для производства монтажа ленты, м	$l_{м}$	По п.1.5.3	Принимается $l_{м} = 2$	2
4.6. ход натяжного барабана для ремонта стыков ленты, м	$l_{рем}$	По п.1.5.3	Принимается $l_{рем} = 5$	5

1	2	3	4	5
4.7. Усилие втяжного устройства, которое устанавливается на холостом ходу конвейера для обеспечения заданного втяжения при максимальной нагрузке конвейера, кН	S_{ny}	$S_{ny} = 2 S_x^x$	$S_{ny} = 2 \cdot 67,8$	135,6
5. Определение тормозного момента		Вычисления производятся для максимальной нагрузки конвейера и при наибольшей длине, где используется установленная мощность привода		
5.1. Масса движущихся частей конвейера, кг	m_k	По п. I.6.2 $m_k = (2q_n + q_r + q_p + q_{pr})L_k + m_{pr}$	$m_k = (2 \cdot 44 + 129,63 + 43,2 + 13,6)980 + 89250$	358975
5.2. Масса привода, кг	$m_{пр}$	По п. I.6.3 $m_{пр} = \frac{(I,3 - I,4) G D_p^2 i^2}{D_{пр}^2}$	$m_{пр} = \frac{1,35 \cdot 238 \cdot 14^2}{0,84^2}$	89250
5.3. Моховый момент ротора двигателя, кгм ²	$G D_p^2$	По п. I.6.3	Принимается $G D_p^2 = 238$ из характеристики выбранного двигателя МА 36-71/6Ф	238
5.4. Время торможения конвейера, с	t_T	По п. I.6.6 $t_T = \frac{v m_k}{W_{трин}}$	$t_T = \frac{3,15 \cdot 358975}{124000}$	9,1

1	2	3	4	5
5.5. Динамическое тормозное усилие, приведенное к валу приводного барабана, кН	$W_{тдин}$	По п. I.6.7 $W_{тдин} = W_T * W_p$	$W_{тдин} = (2 - I) \cdot 124,0$	124,0
5.6. Требуемый момент тормоза, расположенного на быстроходном валу редуктора, кНм	M_T	По п. I.6.8 $W_T = \frac{2 M_T i \eta}{D_{пр}}$	$M_T = \frac{0,84 \cdot 248}{2 \cdot 0,85 \cdot 14}$	8,75
5.7. Момент тормоза, кНм	M_T	По п. I.6.8	Принимается $M_T = 9,0$ из характеристики выбранного тормоза	9,0
5.8. Проверка усилия тормоза на соблюдение условия сцепления материала с лентой, кН	$W_{тдин}$	По п. I.6.9 $W_{тдин} \leq m_k g (f_A \cos \beta - \sin \beta)$	$358975 \cdot 9,8 (0,325 \cdot \cos 10^\circ - \sin 10^\circ)$ $124,0 < 515,0$	515,0
5.9. Коэффициент сцепления материала с лентой	f_A	По п. I.6.9	Принимается $f_A = 18^\circ$	0,325
6. Выбор размеров сборочных единиц конвейера		По п. I.7.1		
6.1. Диаметры приводных барабанов, м:		По п. I.7.1		
- расположенные в зонах высоких натяжений ленты			Принимается равным $D_{пр} = 0,8$ (без футеровки)	0,8
- расположенные в зонах низких натяжений ленты			Принимается 0,63, т.е. на одну ступень ниже значения $D_{пр} = 0,8$ (без футеровки)	0,63

Таблица 3

β , град.	Значение удельного сопротивления движению верхней ветви лент от груза ω в зависимости от производительности Q и угла установки β , Н/м							
	Производительность Q , т/ч							
	1470	1320	1170	1020	870	720	570	420
-10	-176,69	-159,05	-141,41	-123,68	-106,04	-88,40	-70,66	-53,02
-11	-198,74	-178,85	-158,96	-139,16	-119,27	-99,37	-79,48	-59,58
-12	-220,60	-198,55	-176,50	-154,45	-132,40	-110,35	-88,30	-66,15
-13	-242,45	-218,25	-193,94	-169,43	-145,43	-121,23	-96,92	-72,72
-14	-264,21	-237,75	-211,39	-184,93	-158,56	-132,10	-105,64	-79,28
-15	-285,87	-257,25	-228,63	-200,12	-171,50	-142,98	-114,37	-85,75
-16	-307,43	-276,65	-245,88	-215,21	-184,44	-153,76	-122,99	-92,22

Таблица 4

β , град	Значение суммарного удельного сопротивления $\Sigma \omega_{\text{сум}}$ движению ленты в зависимости от производительности Q и угла установки β , Н/м							
	Производительность Q , т/ч							
	1470	1320	1170	1020	870	720	570	420
-10	-126,59	-108,95	-91,31	-73,58	-55,94	-38,30	-20,56	-2,92
-11	-149,74	-129,85	-109,96	-90,16	-70,27	-50,37	-30,48	-10,58
-12	-171,70	-149,65	-127,60	-105,55	-83,50	-61,45	-39,40	-17,25
-13	-193,75	-169,55	-145,24	-121,04	-96,73	-72,53	-48,22	-24,02
-14	-215,71	-189,25	-162,89	-136,43	-110,06	-83,60	-57,14	-30,78
-15	-237,67	-209,05	-180,43	-151,92	-123,30	-94,78	-66,17	-37,55
-16	-259,33	-228,55	-197,78	-167,11	-136,34	-105,66	-74,89	-44,12

ОСТ 12.14.130-79. Стр. 49

Таблица 5

β , град.	Значение длины конвейера L , по условию использования установленной мощности привода в зависимости от угла установки β и производительности Q , м							
	Производительность Q , т/ч							
	1470	1320	1170	1020	870	720	570	420
-10	980	1130	1350	1670	2190	3170	5800	32560
-11	830	960	1130	1380	1770	2470	4080	11760
-12	720	830	980	1180	1490	2020	3160	7220
-13	640	730	850	1030	1280	1720	2580	5180
-14	570	660	760	910	1130	1490	2170	4030
-15	520	590	690	820	1010	1310	1880	3310
	480	540	630	740	910	1180	1660	2810

Стр. 50. 007 12.14.130-79

Таблица 6

β , град.	Значения длин конвейера L_k по условию использования прочности ленты в зависимости от производительности Q и угла установки β , м							
	Производительность Q , т/ч							
	1470	1320	1170	1020	870	720	570	420
-10	1600	1730	1900	2100	2360	2650	3050	3640
-11	1410	1530	1680	1860	2070	2320	2670	3180
-12	1260	1370	1500	1650	1850	2070	2380	2820
-13	1140	1240	1360	1490	1660	1880	2150	2540
-14	1040	1130	1240	1360	1510	1710	1960	2290
-15	960	1040	1140	1250	1390	1570	1800	2100
-16	890	960	1060	1150	1290	1450	1660	1940

Таблица 7

β , град.	Значение сопротивления движению верхней ветви ледя в без груза $W_s^{лн}$ в зависимости от производительности Q и угла установки β , кН							
	Производительность Q , т/ч							
	1470	1320	1170	1020	870	720	570	420
-10	-44,2	-50,9	-60,9	-75,3	-98,8	-99,2	-99,2	-99,2
-11	-44,4	-51,4	-60,6	-73,8	-94,7	-117,7	-117,7	-117,7
-12	-43,9	-50,7	-59,9	-72,1	-91,0	-123,4	-134,4	-134,4
-13	-43,9	-50,1	-58,3	-70,6	-87,8	-117,9	-147,5	-150,9
-14	-43,4	-50,2	-57,8	-69,2	-85,9	-113,4	-149,2	-167,4
-15	-43,5	-49,3	-57,7	-68,6	-84,4	-109,5	-150,5	-175,6
-16	-43,7	-49,1	-57,3	-67,3	-82,8	-107,4	-151,1	-176,5

Форм. 52. ВСТ 12. 14. 130-75

Таблица 8

β , град.	Сопротивление движению груза по верхней ветви W^p в зависимости от производительности Q и угла установки β , кН							
	Производительность Q , т/ч							
	1470	1320	1170	1020	870	720	570	420
-10	-173,2	-179,7	-190,9	-206,5	-232,2	-194,5	-155,5	-116,6
-11	-164,9	-171,7	-179,6	-192,0	-211,1	-218,6	-174,9	-131,1
-12	-158,8	-164,8	-172,9	-182,3	-197,3	-222,9	-194,3	-145,5
-13	-155,2	-159,3	-164,8	-174,8	-186,2	-208,5	-208,4	-159,9
-14	-150,6	-156,9	-160,7	-168,3	-179,2	-196,8	-207,1	-174,4
-15	-148,7	-151,8	-157,8	-164,1	-173,2	-187,3	-205,9	-180,1
-16	-147,6	-149,4	-154,9	-159,3	-167,8	-181,4	-204,2	-178,9

Таблица 9

β , град.	Значения сопротивлений движению верхней грузовой ветви ленты W_0^* в зависимости от производительности Q и угла установки β , кН							
	Производительность Q , т/ч							
	1470	1320	1170	1020	870	720	570	420
-10	-217,3	-230,7	-251,8	-281,9	-330,9	-293,7	-254,7	-215,9
-11	-209,4	-223,1	-240,1	-265,9	-305,8	-336,3	-292,6	-248,8
-12	-201,5	-215,6	-232,8	-254,3	-288,3	-346,3	-328,7	-279,9
-13	-199,1	-209,4	-223,3	-245,5	-273,9	-326,5	-355,9	-310,9
-14	-193,9	-207,1	-218,5	-237,5	-265,2	-310,2	-356,2	-341,8
-15	-192,1	-201,1	-215,4	-232,7	-257,7	-296,8	-356,3	-355,6
-16	-191,2	-198,5	-212,2	-226,6	-250,7	-288,8	-355,2	-355,4

Стр. 64. ОСТ 12.14.130-79

Таблица 10

β , град.	Значения сопротивлений движению нижней ветви ленты W_H в зависимости от производительности Q и угла установки β , кН							
	Производительность Q , т/ч							
	1470	1320	1170	1020	870	720	570	420
-10	93,3	107,5	128,5	158,9	208,4	209,3	209,3	209,3
-11	85,1	98,4	115,8	141,5	181,4	225,5	225,5	225,5
-12	79,2	91,2	107,8	129,8	163,9	222,1	241,9	241,9
-13	75,1	85,7	99,7	120,8	150,1	201,8	252,3	258,0
-14	71,1	82,2	94,7	113,4	140,7	185,6	244,1	176,0
-15	68,5	77,8	90,9	108,1	133,2	172,7	237,3	276,9
-16	66,7	75,1	87,6	102,9	126,5	164,1	230,9	269,8

Пример второй. Расчет конвейера по варианту П.

1. Схема конвейера

Схема конвейера приведена на рис. 2.

Привод и натяжное устройство расположены сверху выработки в зоне максимального натяжения ленты. Направление движения транспортируемого материала - снизу вверх.

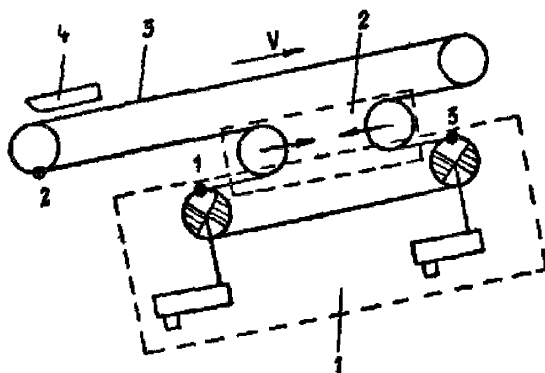


Рис. 2. Схема конвейера:

1 - привод; 2 - устройство натяжное уравнительное;
3 - лента; 4 - устройство загрузочное

2. Задача расчета - определение скорости движения и параметров ленты, мощности и тягового фактора привода, хода натяжного устройства, пускового и тормозного моментов и размеров сборочных единиц.

3. Исходные данные и условия для расчета приведены в табл. I3.

4. Расчет

Расчет конвейера по П варианту приведен в табл. I4.

5. Заключение

5.1. По условию обеспечения заданной приемной способности произведены расчет площади поперечного сечения потока груза на ленте, выбор скорости движения ленты, ее ширины и угла накло-

Таблица II

Значения натяжений в ленте при нагруженном конвейере S_{CB}^r , S_K^r , S_{NB}^r в зависимости от производительности Q и угла устойчивости β , кН

β , град.	Производительность Q , т/ч																							
	1470			1820			1170			1020			870			720			570			420		
	S_{CB}^r	S_K^r	S_{NB}^r	S_{CB}^r	S_K^r	S_{NB}^r	S_{CB}^r	S_K^r	S_{NB}^r	S_{CB}^r	S_K^r	S_{NB}^r	S_{CB}^r	S_K^r	S_{NB}^r	S_{CB}^r	S_K^r	S_{NB}^r	S_{CB}^r	S_K^r	S_{NB}^r	S_{CB}^r	S_K^r	S_{NB}^r
-10	233,7	16,37	109,7	247,1	16,37	123,9	268,2	16,37	144,9	296,3	16,37	175,3	347,3	16,37	224,8	310,1	16,37	225,7	271,1	16,37	225,7	232,3	16,37	225,7
-11	225,6	16,37	101,5	239,5	16,37	114,8	256,5	16,37	132,2	282,3	16,37	157,9	322,2	16,37	197,8	352,7	16,37	241,9	308,9	16,37	241,9	265,2	16,37	241,9
-12	219,17	16,37	95,6	231,9	16,37	107,6	249,2	16,37	129,2	270,7	16,37	146,2	304,7	16,37	180,3	362,7	16,37	238,5	345,1	16,37	238,5	256,3	16,37	238,5
-13	215,47	16,37	91,5	225,8	16,37	102,1	239,6	16,37	116,1	261,9	16,37	137,2	290,3	16,37	166,6	342,9	16,37	218,2	372,3	16,37	218,2	327,3	16,37	274,4
-14	210,27	16,37	87,5	223,5	16,37	98,6	234,9	16,37	111,1	253,9	16,37	129,8	281,6	16,37	157,1	326,6	16,37	201,9	372,6	16,37	201,9	358,2	16,37	192,4
-15	206,47	16,37	84,9	217,5	16,37	94,2	231,8	16,37	107,3	249,1	16,37	124,5	274,1	16,37	149,6	313,2	16,37	189,1	372,7	16,37	189,1	371,9	16,37	293,3
-16	207,57	16,37	83,1	214,9	16,37	91,5	228,6	16,37	103,9	242,9	16,37	119,8	267,1	16,37	142,9	305,2	16,37	180,5	371,6	16,37	180,5	371,8	16,37	286,2

Таблица 12

Значения напряжений в ленте при незагруженном конвейере $S_{сб}^{xx}$, S_k^{xx} , $S_{нб}^{xx}$,
в зависимости от производительности Q и угла установки β , α_B

β , град.	Производительность Q , т/ч																							
	1470			1320			1170			1020			870			720			570			420		
	$S_{сб}^{xx}$	S_k^{xx}	$S_{нб}^{xx}$	$S_{сб}^{xx}$	S_k^{xx}	$S_{нб}^{xx}$	$S_{сб}^{xx}$	S_k^{xx}	$S_{нб}^{xx}$	$S_{сб}^{xx}$	S_k^{xx}	$S_{нб}^{xx}$	$S_{сб}^{xx}$	S_k^{xx}	$S_{нб}^{xx}$	$S_{сб}^{xx}$	S_k^{xx}	$S_{нб}^{xx}$	$S_{сб}^{xx}$	S_k^{xx}	$S_{нб}^{xx}$	$S_{сб}^{xx}$	S_k^{xx}	$S_{нб}^{xx}$
-10	112,0	67,8	161,1	115,2	64,3	171,8	120,8	59,9	188,4	130,8	55,5	214,4	149,9	51,1	259,5	165,9	46,7	256,0	141,4	42,2	251,5	137,0	37,8	247,1
-11	118,6	74,2	159,3	120,7	69,3	167,7	124,8	64,3	180,1	133,1	59,3	200,6	149,1	54,4	235,8	167,1	49,4	274,9	162,1	44,4	269,9	137,2	39,5	265,0
-12	128,6	79,7	158,9	124,9	74,2	165,4	128,6	68,7	176,5	135,3	63,2	193,0	148,7	57,7	221,6	175,9	52,1	274,2	181,0	46,6	288,5	175,5	41,1	283,0
-13	129,1	85,2	160,3	129,2	79,1	164,8	131,3	73,0	172,7	137,5	66,9	187,7	148,7	60,9	211,0	172,8	54,9	256,7	196,3	48,8	301,1	193,6	42,7	300,7
-14	134,0	90,6	161,7	134,1	83,9	166,1	135,2	77,4	172,1	140,0	70,8	184,2	150,1	64,2	204,9	171,0	57,6	243,2	200,1	50,9	295,0	217,7	44,3	220,3
-15	139,5	96,0	164,5	138,2	88,9	166,7	139,4	81,7	172,6	143,2	74,6	182,7	151,8	67,4	200,6	169,8	60,3	233,0	203,6	53,1	290,4	221,5	45,9	322,8
-16	145,1	101,4	168,1	142,8	93,7	168,8	143,3	86,0	173,6	145,7	78,4	181,3	153,5	70,7	197,2	170,3	62,9	227,0	206,4	55,3	286,2	224,1	47,6	317,4

на боковых роликков. При выборе этих параметров учитывались условия применения конвейера, наибольший допустимый размер куска транспортируемого груза, угол наклона боковых роликков, максимально допустимый выбранным типом ленты.

Т а б л и ц а 13

Исходные данные и условия для расчета

Наименование параметров	Обозначение	Числовое значение	Примечание
1. Приемная способность, м ³ /мин	Q_n	9,8	
2. Эксплуатационная производительность, т/ч	Q	500	
3. Насыпной вес груза (угля), т/м ³	γ	0,85	
4. Угол естественного откоса груза (угля) в движении, град	ρ	15	
5. Максимальный размер транспортируемых кусков, мм		400/300	В числителе указан размер куска угля, в знаменателе - породы
6. Тип выработки		Участковая	
7. Способ установки конвейера		Стационарный	
8. Схема трассы конвейера			Приведена на рис. 3

5.2. Расчетное значение тягового фактора для двухбарабанного привода $A = 5,78$ обеспечивает сцепление ленты с приводами барабанами.

5.3. Ход натяжного устройства компенсирует упругое удлинение и вытяжку ленты и обеспечивает производство монтажных и ремонтных работ.

5.4. По условиям отсутствия пробуксовки ленты на приводных барабанах определены время пуска и пусковой момент привода при максимальной загрузке конвейера.

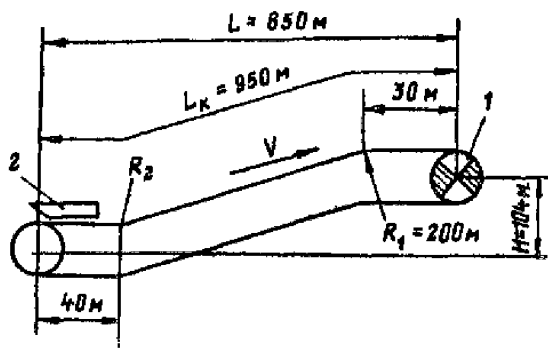


Рис. 3. Схема трассы конвейера:

1 - привод; 2 - устройство загрузки

5.5. По условию допустимой нагрузки на одну роликсопору определены значения расстояния между роликсопорами.

5.6. По условию "невозмывания" ленты определено минимальное значение радиуса переходного участка трассы выпуклостью вниз.

5.7. По типу ленты, ее ширине и номинальному рабочему натяжению выбраны значения диаметров приводных и не приводных барабанов, расположенных в зонах высоких и низких натяжений.

Таблица 14

Расчет конвейера по варианту II

Наименование определяемых параметров и выполняемых операций	Обозначения	Расчетные формулы и указания	Вычисления	Результаты
I	2	3	4	5
I. Определение основных параметров				
I.1. Выбор:		По п.2.2.1, 2.2.2, 2.2.3	Для соблюдения условия:	
- скорости движения ленты, м/с	v	$60F v k_4 k_5 \geq Q_n$	$60 \cdot 0,111 \cdot 2,0 \cdot 0,95 \cdot 1,0 \geq 9,8$ $12,85 > 9,8$ принимается $\beta = 1,0$; $v = 2,0$ и $\beta_1 = 30$	2,0
- ширины ленты, м	B			1,0
- угла наклона боковых роликов, град	β_1			30
I.2. Коэффициент, учитывающий угол установки конвейера	k_4	По п.2.2.1	Принимается $k_4 = 0,95$, так как угол установки конвейера $\beta = 70$	0,95
I.3. Коэффициент, учитывающий способ установки конвейера	k_5	По п.2.2.1	Принимается $k_5 = 1,0$, так как способ установки конвейера - стационарный	1,0

1	2	3	4	5
1.4. Проверка ширины ленты		По п.2.2.3	Заданные максимальные размеры кусков 400/300 не превышают допустимых значений 500/400	Принятая ширина ленты $B = 1,0$ м
1.5. Расчетная площадь поперечного сечения потока груза на ленте, $м^2$	F	По п.2.2.4 $F = \frac{1}{4} b_1^2 \operatorname{tg} \beta + \frac{1}{4} (b_1 - l^2) \operatorname{tg} \beta_1$	$F = \frac{1}{4} \cdot 0,784^2 \cdot \operatorname{tg} 15^\circ + \frac{1}{4} (0,784^2 - 0,36^2) \cdot \operatorname{tg} 30^\circ$	0, III
1.6. Длина обечайки бокового ролика, м	l	По п.2.2.4	Принимается $l = 0,36$ по данным завода-изготовителя	0,36
1.7. Часть ширины ленты, загруженной материалом, м	b_1	По п.2.2.6 $b_1 = (0,9B - 0,05) + l(1 - \cos \beta)$	$b_1 = (0,9 \cdot 1,0 - 0,05) \cos 30^\circ + 0,36 (1 - \cos 30^\circ)$	0,784
1.8. Среднее значение угла наклона конвейера, град	β	По п.2.2.6 $\beta = \operatorname{arctg} \frac{H}{L}$	$\beta = \operatorname{arctg} \frac{104}{850}$	7
1.9. Высота подъема груза, м	H	По п.2.2.6	Принимается $H = 104$	104

$B = 1,0$ м
удовлетворяет условию кусковатости транспортируемого материала

1	2	3	4	5
I.10. Длина трассы конвейера по горизонтали, м	L	По п.2.2.6	Принимается $L = 850$	850
I.11. Ориентировочное значение максимального натяжения ленты, кН	S_{max}	По п.2.2.7 $S_{max} = k_A W_{II}$	$S_{max} = 1,3 \cdot II9,5$	155,4
I.12. Коэффициент, учитывающий место расположения привода и угла наклона конвейера	k_A	По п.2.2.7	Принимается $k_A = 1,3$, так как привод расположен в зоне максимального натяжения ленты и угол наклона конвейера $\beta = 7^\circ$	1,3
I.13. Ориентировочное значение тягового усилия привода, кН	W_{II}	По п.2.2.8	$W_{II} = [(80+69,44)950 \cdot 0,035 + 104 \cdot 69,44] \cdot 9,8$	II9,5
I.14. Значение длины конвейера, м	L_x	По черт.3	Принимается $L_x = 950$ из схемы трассы конвейера	950
I.15. Масса движущихся частей незагруженного конвейера, приведенная к одному метру длины ленты, кг/м	q_0	По п.2.2.8	Принимается $q_0 = 80$ для ширины ленты 1000 мм	80
I.16. Масса груза, приведенная к одному метру длины ленты, кг/м	q_r	По п.1.4.5	$q_r = \frac{500}{3,6 \cdot 2,0}$	69,44
I.17. Эквивалентный коэффициент сопротивления движению ленты	ω_3	По приложению 4	Принимается $\omega_3 = 0,035$, так как ширина ленты $B > 800$ мм и длина конвейера $L_x > 200$ м	0,035

1	2	3	4	5
I.18. Номинальная (расчетная) прочность ленты, кН	S_p	По пп. I.4.2 и 2.2.II $S_p = S_{max} k_z k_g$	$S_p = 155,4 \cdot 8,5 \cdot 0,93$	1228,4
I.19. Коэффициент запаса прочности ленты	k_z	По п. I.4.2	Принимается $k_z = 8,5$ для тканевой ленты и угла наклона грузевого конвейера $\beta = 70^\circ$	8,5
I.20. Коэффициент, учитывающий перегрузку ленты при пуске конвейера	k_g	По приложению 2	Принимается $k_g = 0,93$ для вальцового устройства с уравнительным механизмом, угла наклона $\beta = 70^\circ$ и коэффициента $k_n = 1,4$	0,93
I.21. Выбор ленты		По ГОСТ 20-76	Принимается лента ЗРМ-1000-5-ТК-300-4,5-2-С, как соответствующая требованиям по ширине и прочности	
I.22. Диаметр приводного барабана, м		По п. I.2.3	Принимается $D_{пр} = 0,67$ для резинотканевой ленты с прочностью прокладки 300 кг/см, количеством прокладок 5 и с учетом толщины резиновой футеровки $\delta = 20$ мм	0,67
I.23. Передаточное число редуктора	i	По п. I.2.4 $i = \frac{D_{пр} \pi n_0}{60 v}$	$i = \frac{0,67 \cdot 3,14 \cdot 1000}{2,0 \cdot 60}$ Принимается $i = 18$ из характеристики выбранного редуктора Ц-2-530	17,53 18
I.24. Синхронная частота вращения двигателя, об/мин	n_0	По п. I.2.4	Принимается $n_0 = 1000$ из технической характеристики выбранного двигателя МАЗ6-62/6Ф	1000

1	2	3	4	5
I.25. Номинальная частота вращения двигателя, об/мин	n		Принимается $n = 985$ из технической характеристики двигателя МАЗ-62/6Ф	985
I.26. Тяговый фактор: - привода - фактический одного барабана	A	По п. I.3.6 $A = e^{-\mu \alpha} (k_p + 1) - k_p$ $A = e^{-\mu \alpha}$	$A = e^{-0,35 \cdot 3,49} (1,0 + 1) - 1,0$ $A = e^{-0,35 \cdot 3,49}$	5,78 3,39
I.27. Угол обхвата лентой барабана, рад	α		Принимается $\alpha = 3,49$, что соответствует углу обхвата лентой барабана $\alpha = 200^\circ$	3,49
I.28. Коэффициент трения между поверхностями барабана и лентой	μ	Приложение 3	Принимается $\mu = 0,35$ для барабана, футерованного нагоричей резиной	0,35
I.29. Коэффициент распределения тягового усилия между барабанами с левосторонней связью	k_p	По п. I.3.6	Принимается $k_p = 1,0$, так как установленная мощность между приводными барабанами распределена поровну	1,0
2. Тяговый расчет				
2.I. Максимальное натяжение ленты, кН: - у привода по условию исключения ее провисания - в контуре по условию ее провиса	S'_{min} S''_{min}	По п. I.4.3 $S'_{min} \geq \frac{k_{\text{тв}} S_{\text{max}} k_p}{A}$ По п. I.4.4 $S''_{min} \geq 8 \rho_p (q_p + q_n) g$	$S'_{min} \geq \frac{1,2 \cdot 155,4 \cdot 1,0}{5,78}$ $S''_{min} \geq 8 \cdot 1,2 (69,4 + 15) \cdot 9,8$	32,3 7,9

1	2	3	4	5
2.2. Расстояние между роликоопорами верхней ветви ленты, м	l_p	По п.1.4.4	Принимается $l_p = 1,2$ по данным завода-изготовителя	1,2
2.3. Масса одного метра длины ленты, кг/м	q_n	По п.1.4.4	Принимается $q_n = 15$ из характеристик ленты	15
2.4. Сопротивления движению ленты, кН - для незагруженной верхней ветви - для грузовой верхней ветви - для нижней ветви	$W_g^{из}$ W_g W_n	По пп.2.3.3 и 2.3.4 $W_g^{из} = [(q_n + q_p') \omega_p L_x \cos \beta + q_n L_x \sin \beta] q$ $W_g = [(q_r + q_n + q_p') \omega_p L_x \cos \beta + (q_r + q_n) L_x \sin \beta] q$ $W_n = [(q_n + q_p'') \omega_p L_x \cos \beta - q_n L_x \sin \beta] q$	$W_g^{из} = [(15+19,4)0,035 \cdot 950 \cdot \cos 7^\circ + 15 \cdot 950 \cdot \sin 7^\circ] \cdot 9,8$ $W_g = [(69,44+15+19,4)0,035 \cdot 950 \cdot \cos 7^\circ + (69,44+15)950 \cdot \sin 7^\circ] \cdot 9,8$ $W_n = [(15+3,12)0,035 \cdot 950 \cdot \cos 7^\circ - 15 \cdot 950 \cdot \sin 7^\circ] \cdot 9,8$	28,1 128,7 -II,2
2.5. Масса вращающихся частей роликоопор, приведенная к одному метру длины, кг/м: - верхней ветви ленты - нижней ветви ленты	q_p' q_p''	По п.1.4.7 По п.1.4.10	Принимается $q_p' = 19,4$ Принимается $q_p'' = 3,12$	19,4 3,12
2.6. Натяжение ленты в характерных точках контура, кН: режим максимальной загрузки	S_1	По рис. 2 методом обхода по контуру ленты $S_1 = S_{сб} = S'_{min}$	$S_1 = 32,3$	32,3

1	2	3	4	5
режим холостого хода	S_2	$S_2 = S_1 + W_H$	$S_2 = 32,3 - II,2$	21,1
	S_3	$S_3 = S_{HБ} = S_2 + W_B$	$S_3 = 21,1 + 128,7$	149,8
	S_1^{XX}	$S_1^{XX} = S_1$	$S_1^{XX} = 32,3$	32,3
	S_2^{XX}	$S_2^{XX} = S_1^{XX} + W_H$	$S_2^{XX} = 32,3 - II,2$	21,1
	S_3^{XX}	$S_3^{XX} = S_{HБ}^{XX} = S_2^{XX} + W_B^{XX}$	$S_3^{XX} = 21,1 + 28,1$	49,2
2.7. Установленная мощность привода, кВт	N	По п.2.3.10 $N = \frac{K(S_{HБ} - S_{св})v}{1000 \zeta}$	$N = \frac{1,32(149,8 - 32,3) \cdot 2,0 \cdot 1000}{1000 \cdot 0,85}$	365
2.8. Коэффициент запаса мощности привода	k	По п.1.4.1	Выбираем двигатель МА-36-63/60, $N = 200$ кВт $k = 1,2 \cdot 1,0 \cdot 1,1 \approx 1,5$	1,32
2.9. Коэффициент, учитывающий угол наклона конвейера	k_1	По п.1.4.1	Принимается $k_1 = 1,2$ для углов наклона конвейера от -30° до $+16^\circ$	1,2
2.10. Коэффициент, учитывающий длину конвейера	k_2	По п.1.4.1	Принимается $k_2 = 1,0$ для конвейеров длиной более 100 м	1,0
2.11. Коэффициент, учитывающий число двигателей привода	k_3	По п.1.4.1	Принимается $k_3 = 1,1$ для приводов с числом двигателей более одного	1,1
2.12. Коэффициент полезного действия передачи двигателя-приводной барабан	ζ	По п.1.4.1	Принимается $\zeta = 0,85$ по данным завода-изготовителя	0,85

1	2	3	4	5
3. Требуемые значения тяговых факторов барабана		Тяговый фактор каждого барабана должен быть меньше фактического $A = 3,39$		
3.1. Тяговый фактор первого по ходу ленты приводного барабана	$(e^{\mu k})_1$	По п.1.4.22 $(e^{\mu k})_1 = 1 + \frac{W_p \cdot k_{\varphi}}{(k_{\varphi} + 1) S_{сб}} (e^{\mu k})_2$	$(e^{\mu k})_1 = 1 + \frac{117,5 \cdot 0,8}{(0,8 + 1) \cdot 32,3 \cdot 3,03}$	$1,54 < 3,39$
3.2. Тяговый фактор второго по ходу ленты приводного барабана	$(e^{\mu k})_2$	$(e^{\mu k})_2 = 1 + \frac{W_p}{(k_{\varphi} + 1) S_{сб}}$	$(e^{\mu k})_2 = 1 + \frac{117,5}{(0,8 + 1) \cdot 32,3}$	$3,03 < 3,39$
3.3. Расчетное тяговое усилие привода, кН	W_p	По п.1.4.21 $W_p = S_{нб} - S_{сб}$	$W_p = 149,8 - 32,3$	117,5
3.4. Коэффициент фактического распределения тягового усилия между барабанами	k_{φ}	По п.1.4.23 $k_{\varphi} = \frac{1}{\varphi_2 \left(\frac{1}{\varphi_1} + \frac{E_{норм}}{S_{норм}} \right)}$	$k_{\varphi} = \frac{1}{886,2 \left(\frac{1}{886,2} + \frac{0,04}{147} \right)}$	0,8
3.5. Жесткость механической характеристики приводного блока, кН:	φ_1	По п.1.4.24 $\varphi_1 = \frac{2 M_H \cdot l \cdot z}{S_{сн} \cdot D_{пр}}$	$\varphi_1 = \frac{2 \cdot 1,94 \cdot 18 \cdot 0,85}{0,1 \cdot 0,67}$	886,2
первого по ходу ленты барабана второго по ходу ленты барабана	φ_2	$\varphi_2 = \frac{2 M_H \cdot l \cdot z}{S_{сн} \cdot D_{пр}}$	$\varphi_2 = \frac{2 \cdot 1,94 \cdot 18 \cdot 0,85}{0,1 \cdot 0,67}$	886,2

I	2	3	4	5
3.6. Нормируемое удлинение ленты при нормируемой рабочей нагрузке	$\epsilon_{норм}$	По п. I.4.24	Принимается $\epsilon_{норм} = 0,04$ по технической характеристике выработанной ленты 2ПЧ-1000-5-ТК-300-4,5-2-С	0,04
3.7. Нормированная рабочая нагрузка ленты, кг	$S_{норм}$	По п. I.4.24	Принимается по технической характеристике ленты	147
3.8. Номинальный момент двигателя, кНм	M_H	По п. I.4.24	Принимается $M_H = 1,94$ по технической характеристике выработанного двигателя МА 3Б-63/6Ф	1,94
3.9. Суммарное номинальное скольжение двигателя	$S_{сн}$	По п. I.4.25	Принимается $S_{сн} = 0,1$ из условия сохранения расчетного распределения нагрузки между барабанами	0,1
4. Расчет натяжного устройства				
4.1. Ход натяжного барабана для компенсации упругого удлинения ленты, м	$\ell_{упр}$	$\ell_{упр} = \frac{(S_{нб} + S_{об} + 2Sk) \cdot \epsilon_{норм} \cdot K_d}{4 S_{норм}}$	$\ell_{упр} = \frac{(149,3 + 32,3 + 21,1) \cdot 950 \cdot 0,04 \cdot 1,0}{4 \cdot 147}$	14,5
4.2. Ход натяжного барабана для компенсации натяжения ленты, м	ℓ_g	По п. I.5.2 $\ell_g = 0,5 \ell_{упр}$	$\ell_g = 0,5 \cdot 14,5$	7,25
4.3. Ход натяжного барабана для производства монтажа ленты, м	ℓ_m	По п. I.5.3	Принимается $\ell_m = 2$	2
4.4. Ход натяжного барабана для ремонта стелов ленты, м	$\ell_{рем}$	По п. I.5.3	Принимается $\ell_{рем} = 4$	4

1	2	3	4	5
5. Расчет пусковых режимов		Расчет производится для максимальной загрузки конвейера		
5.1. Время пуска конвейера, с	t_n	По п.1.6.1 $t_n = \frac{v}{W_D (k_n - 1)}$	$t_n = \frac{2,0 \cdot 235510}{1000 \cdot 117,5 \cdot (1,4 - 1)}$	10
5.2. Кратность среднего пускового тягового усилия к тяговому усилию привода при полной загрузке	K_n	Приложение 2	Принимается $K_n = 1,4$ для систем, обеспечивающей регулирование пускового усилия	1,4
5.3. Масса вращающихся частей привода, кг	m_{np}	По п.1.6.3 $m_{np} = \frac{(1,3 + 1,4) G D_p^2 t^2}{\Pi_{np}^2}$	$m_{np} = \frac{1,35 \cdot 122,8 \cdot 16^2}{0,67^2}$	119650
5.4. Масса движущихся частей конвейера, кг	m_k	По п.1.6.2 $m_k = (2q_k + q_p + q_p' + q_p'') \cdot L_k + m_{np}$	$m_k = (2 \cdot 15 \cdot 69,44 + 3,12 \cdot 19,4) 950 + 119650$	235510
5.5. Момент ротора, кгм ²	$G D_p^2$	По п.1.6.3	Принимается из характеристик выбранного двигателя МА 36-62-6ф	122,8
5.6. Значение пускового момента привода, Нм	M_n	По п.1.6.5 $M_n = \frac{W_D K_n G D_p^2}{2 i z}$	$M_n = \frac{117500 \cdot 1,4 \cdot 0,67}{2 \cdot 18 \cdot 0,85}$	3600

1	2	3	4	5
6. Расчет и выбор размеров сборочных единиц конвейера				
6.1. Расстояние между роликоопорами верхней ветви ленты на переходных участках трассы впускностью вверх, м	l_p	По п.2.4.1 $l_p \leq \frac{G_p R_1}{g(g_n + g_p) R_1 + S}$	$l_p \leq \frac{3,9 \cdot 200}{9,8 (15+69,44) 200 + 149,8}$	2,5
6.2. Натяжение ленты при входе на переходной участок, кН	S	По п.2.4.1	Принимается $S = S_{нп} = 149,8$	149,8
6.3. Допустимая нагрузка на одну роликоопору, кН	G_p	По п.2.4.1	Принимается $G_p = 3,9$ по данным завода-изготовителя	3,9
6.4. Радиус переходного участка трассы впускностью вниз, м	R_2	По п.2.4.3 $R_2 \geq \frac{1,4 S R_0}{g_n g}$	Принимается $S = S_2 = 21100$ $R_2 \geq \frac{1,4 \cdot 21100 \cdot 1,0}{15 \cdot 9,8}$	200
6.5. Коэффициент, учитывающий жесткость ленты	k_6	По п.2.4.3	Принимается $k_6 = 1,0$ для резинотканевых лент	1,0
6.6. Диаметр направляющих барабанов, м		По п.1.7.1	Принимается равным $D_{пр} = 0,63$ (без футеровки)	0,63
расположенных в зонах высокой впускной ленты			Принимается 0,5, т.е. на одну ступеньку ниже значения $D_{пр} = 0,63$ (без футеровки)	0,5
расположенных в зонах высокой выпускной ленты				

КОНВЕЙЕРЫ ШАХТНЫЕ ЛЕНТОЧНЫЕ. МЕТОДИКА РАСЧЕТА
ОСТ 12.14.130-79

Редактор И.А.Пермякова

Тираж 1000 Цена 35 коп. Изд. № 8497 Заказ № 2274

Типография Института горного дела им. А.А.Скочинского
4,5 уч.-изд.л. + I вкладка Подписано к печати 12/IX 1980 г.