



О Т Р А С Л Е В О Й С Т А Н Д А Р Т

**ТУРБИНЫ ПАРОВЫЕ СТАЦИОНАРНЫЕ
НОРМЫ РАСЧЕТА НА ПРОЧНОСТЬ ХВОСТОВЫХ
СОЕДИНЕНИЙ РАБОЧИХ ЛОПАТОК**

ОСТ 108.021.07—84

Издание официальное

УТВЕРЖДЕН И ВВЕДЕН В ДЕЙСТВИЕ указанием Министерства
энергетического машиностроения от 25.12.84 № АЗ-002/9672

ИСПОЛНИТЕЛИ: **Ч. Г. МУСТАФИН**, канд. техн. наук (руководитель темы);
Д. Ю. СОКОЛОВ

ТУРБИНЫ ПАРОВЫЕ СТАЦИОНАРНЫЕ

НОРМЫ РАСЧЕТА НА ПРОЧНОСТЬ
ХВОСТОВЫХ СОЕДИНЕНИЙ РАБОЧИХ ЛОПАТОК**ОСТ 108.021.07—84**

Взамен ОСТ 24.021.07

Указанием Министерства энергетического машиностроения от 25.12.84 № АЗ-002/9672 срок введения установлен

с 01.01.86

Настоящий отраслевой стандарт распространяется на хвостовые соединения рабочих лопаток вновь проектируемых стационарных энергетических паровых турбин.

Стандарт устанавливает методы расчета на статическую прочность и запасы прочности Т-образных, одно- и многоопорных грибовидных и вильчатых хвостовых соединений рабочих лопаток, выполненных согласно ОСТ 108.260.06—79, ОСТ 108.261.01—79 — ОСТ 108.261.07—79.

1. ОБЩИЕ ПОЛОЖЕНИЯ

1.1. Расчет на прочность хвостовых соединений рабочих лопаток при работе турбин в базовом режиме разделяется на основной и поверочный (рекомендуемое приложение).

1.2. Основной расчет производится на всех стадиях проектирования по номинальным напряжениям в опасных сечениях хвоста лопаток и ободов дисков.

Поверочный расчет рекомендуется выполнять на стадиях технического и рабочего проектирования для уточнения коэффициентов запаса длительной прочности, полученных в основном расчете. Он включает уточненный анализ упругого напряженного состояния и расчеты на ползучесть и длительную прочность с учетом концентрации напряжений.

1.3. Расчет на статическую прочность дисков и роторов паровых турбин производится в соответствии с ОСТ 108.020.109—82.

1.4. Расчет на малоцикловую усталость хвостовых соединений рабочих лопаток паровых турбин производится в соответствии с РТМ 108.021.103—76.

1.5. Расчет на прочность елочных хвостовых соединений рабочих лопаток паровых турбин производится в соответствии с РТМ 108.022.102—77.

1.6. Коэффициенты запаса прочности определяются по наименьшему значению предела текучести (приведенному в действующих технических условиях), когда отсутствует ползучесть металла, и по наименьшему значению предела длительной прочности, когда проявляется ползучесть.

1.7. В поверочном расчете для высокотемпературных ступеней, когда проявляется ползучесть металла, приняты коэффициенты запаса длительной прочности по эквивалентному напряжению и по несущей способности; значения эквивалентного напряжения и несущей способности могут быть определены как расчетным, так и экспериментальным путем. Величины коэффициентов запаса длительной прочности установлены на основе:

обобщения опыта эксплуатации высокотемпературных хвостовых соединений рабочих лопаток паровых турбин, наработавших 200 тыс. ч;

экспериментального определения остаточного ресурса после 150 тыс. ч работы;

непосредственных длительных испытаний моделей ободов дисков на базе 90 тыс. ч.

При расчетном определении коэффициентов запаса длительной прочности по эквивалентному напряжению и по несущей способности необходимо, чтобы значения длительной прочности и изохронные кривые ползучести металла были получены при испытаниях образцов, изготовленных из заготовок одной плавки при одновременной термообработке или из заготовок с одинаковым уровнем исходных механических свойств металла (близкие значения $\sigma_{0,2}$, σ_b , δ , ψ , KC).

1.8. Условные обозначения:

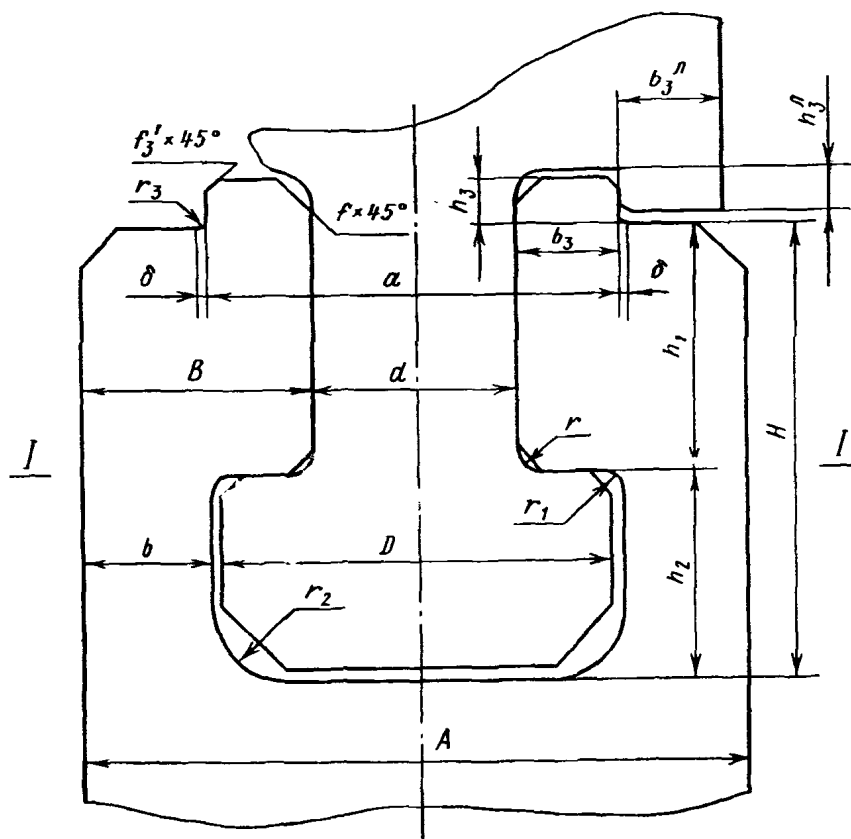
- C — равнодействующая центробежных сил (ЦБС) частей конструкции, вызывающая растяжение в расчетном сечении детали, Н;
 C_1 — равнодействующая ЦБС частей конструкции, вызывающая изгиб в расчетном сечении детали, Н;
 P — нагрузка, действующая на одну опору многоопорного грибовидного соединения, Н;
 R — реакция в сопряжении запячников, Н;
 W — момент сопротивления расчетного сечения, мм³;
 t — размер одного шага хвостового соединения, мм;
 $\sigma_{0,2}$ — условный предел текучести материала, МПа;
 $\sigma_{д.п}$ — предел длительной прочности материала, полученный при испытании гладких цилиндрических образцов, МПа;
 $\sigma_{н.р}$ — номинальное рабочее напряжение растяжения в расчетном сечении детали, МПа;
 $\sigma_{н.и}$ — номинальное наибольшее рабочее напряжение изгиба в расчетном сечении детали, МПа;
 $\sigma_{сум}$ — номинальное суммарное напряжение в расчетном сечении детали, МПа;
 $\sigma_{см}$ — номинальное напряжение смятия на контактных поверхностях, МПа;
 $\sigma_э$ — эквивалентное напряжение, МПа;
 n — коэффициент запаса прочности.

2. ОСНОВНОЙ РАСЧЕТ

2.1. Т-образное хвостовое соединение (черт. 1)

2.1.1. Суммарные напряжения растяжения и изгиба в сечении I—I хвоста лопатки

Схема Т-образного хвостового соединения



Черт. 1

$$\sigma_{сум} = \sigma_{н.р} + \sigma_{н.и}, \quad (1^*)$$

где $\sigma_{н.р}$ — номинальное напряжение растяжения от действия ЦБС части лопатки выше сечения I—I;
 $\sigma_{н.и} = \sigma'_{н.и} + \sigma''_{н.и}$ — номинальные напряжения изгиба от действия ЦБС профильной части лопатки ($\sigma'_{н.и}$) и от паровых усилий ($\sigma''_{н.и}$).

2.1.2. Суммарные напряжения растяжения и изгиба щеки в сечении I—I обода диска

$$\sigma_{сум} = \sigma_{н.р} + \sigma_{н.и}. \quad (2^*)$$

* Формулы используются и при определении напряжений в сечениях хвостовых соединений с верховой посадкой (одноопорных грибовидных).

Здесь $\sigma_{н.р}$ — номинальное напряжение растяжения от действия ЦБС лопатки с хвостом и части обода выше сечения I—I с коэффициентом 2/3;

$$\sigma_{н.и} = \frac{M_C - M_R}{W}, \quad \text{где } M_C = \frac{C_1}{2} \frac{B}{2}; \quad M_R = R(h_1 + 0,5h_3).$$

2.1.3. Реакция заплечиков при наличии зазоров δ в сопряжении вычисляется по формуле

$$R = \frac{\delta}{K_1} - \frac{K_2}{K_1} \frac{C_1}{2}. \quad (3)$$

Если зазор δ не более 0,03 мм, то расчет проводить при $\delta = 0$.

Полный зазор

$$\delta = \delta^{\text{техн}} + \delta^{\text{темп}},$$

где $\delta^{\text{техн}}$ — технологический зазор ($\delta^{\text{техн}}$ от 0 до 0,035 мм); $\delta^{\text{темп}}$ — температурный зазор; $\delta^{\text{темп}} = (\alpha_{л} - \alpha_{д})(T - 20)a/2$. Здесь $\alpha_{л}$, $\alpha_{д}$ — коэффициенты линейного расширения материалов лопатки и диска (у применяемых в настоящее время материалов $\alpha_{л} < \alpha_{д}$); T — рабочая температура, °С.

В существующих хвостовых соединениях при температурах 510—520°С и зазоре $\delta^{\text{техн}} = 0,035$ мм полный зазор $\delta < 0,02$ мм.

Критический зазор $\delta_{кр}$ (полное раскрытие заплечиков под действием ЦБС) рассчитывается по формуле (3) при $R = 0$. Для хвостового соединения с отношением $H/b \leq 2,5$

$$K_1 = -\frac{1}{Et} \{g [\lambda_1 + \lambda_2(1 - \bar{h}) + \lambda_3 + \bar{\lambda}_3] + 0,5 [\lambda_1^3 + \lambda_2^3(1 - \bar{h}^3)]\}; \quad (4)$$

$$K_2 = \frac{0,75}{Et} \lambda_2^2 \bar{b} (1 - \bar{h}^2). \quad (5)$$

В приведенных формулах безразмерные величины:

$$\lambda_1 = \frac{2h_1 + h_3}{B}; \quad \lambda_2 = \frac{2H + h_3}{b}; \quad \lambda_3 = \frac{h_3}{b_3}; \quad \bar{\lambda}_3 = \frac{h_3^2}{b_3^2}; \quad \bar{h} = \frac{h_1 + 0,5h_3}{H + 0,5h_3}; \quad \bar{b} = \frac{B}{b}; \quad g = \frac{0,6}{G/E}.$$

Для хвостового соединения с отношением $H/b > 2,5$

$$K_1 = -\frac{1}{2Et} [\lambda_2^3(1 - \bar{h}^3) + \lambda_1^3]; \quad (6)$$

$$K_2 = \frac{3}{4Et} \lambda_2^2 \bar{b} (1 - \bar{h}^2). \quad (7)$$

Экспериментально измеренные реакции заплечиков в плоских моделях Т-образных хвостовых соединений составляют:

$$\bar{R} = R/C = 0,165 \text{ при } 2b/d = 3,0 (H/b = 1,47; B/b = 1,33; h_1/b = 0,8);$$

$$\bar{R} = R/C = 0,135 \text{ при } 2b/d = 1,0 (H/b = 4,40; B/b = 2,00; h_1/b = 2,4).$$

2.1.4. Напряжения смятия на опорных поверхностях определяются по формуле

$$\sigma_{см} = \sigma'_{см} + \sigma''_{см}, \quad (8)$$

где $\sigma'_{см}$ — номинальные напряжения смятия от действия ЦБС; $\sigma''_{см}$ — номинальные напряжения смятия, вызываемые изгибающим моментом от парового усилия,

2.2. Многоопорные грибовидные хвостовые соединения (черт. 2, 3)

2.2.1. Номинальные напряжения растяжения в сечениях грибка II—II обода диска

$$\sigma_{н.р} = \frac{C}{dt}, \quad (9)$$

где C — ЦБС рабочей лопатки с хвостом и части грибка с коэффициентом $0,7 \leq \alpha \leq 0,8$.

2.2.2. Суммарные напряжения растяжения и изгиба в сечениях III—III или IV—IV шек хвоста лопатки

$$\sigma_{сум} = \sigma_{н.р} + \sigma_{н.и}, \quad (10)$$

где $\sigma_{н.р}$ — номинальное напряжение растяжения от действия ЦБС части лопатки выше сечения III—III или IV—IV; $\sigma_{н.и} = \sigma_C^{\text{изг}} - \sigma_R^{\text{изг}}$ — номинальные напряжения изгиба от действия ЦБС профильной части лопатки и от паровых усилий.

2.2.3. При принятом равномерном распределении ЦБС по опорам двухопорного хвостового соединения ($P = C/4$) составляющие номинального наибольшего напряжения изгиба вычисляются по формулам:

в сечении III—III

$$\sigma_C^{\text{изг}} = \frac{P(a_2 + a_3)}{W}; \quad \sigma_R = \frac{Rh_2}{W}; \quad (11)$$

в сечении II—II

$$\sigma_C^{\text{изг}} = \frac{Pa_1}{W}; \quad \sigma_R^{\text{изг}} = \frac{Rh_1}{W}. \quad (12)$$

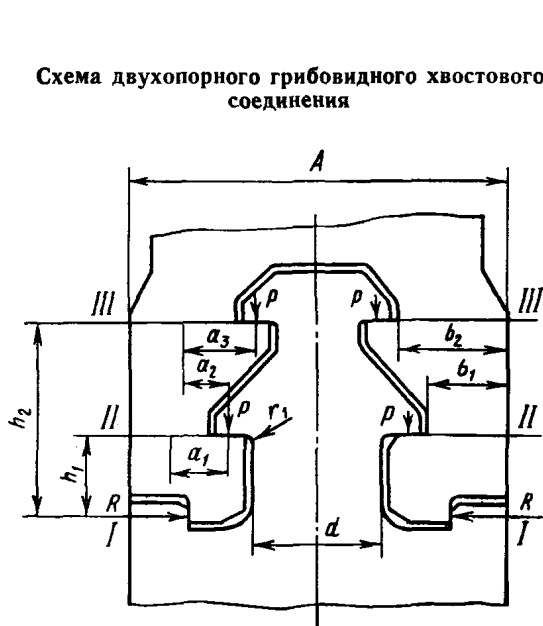
2.2.4. Напряжения изгиба в сечениях щеки трехопорного хвостового соединения при аналогичных условиях распределения нагрузки по опорам ($P=C/6$) определяются по формулам: в сечении IV—IV

$$\sigma_C^{\text{изг}} = \frac{P(a_4 + a_5 + a_6)}{W}; \quad \sigma_R^{\text{изг}} = \frac{Rh_3}{W}; \quad (13)$$

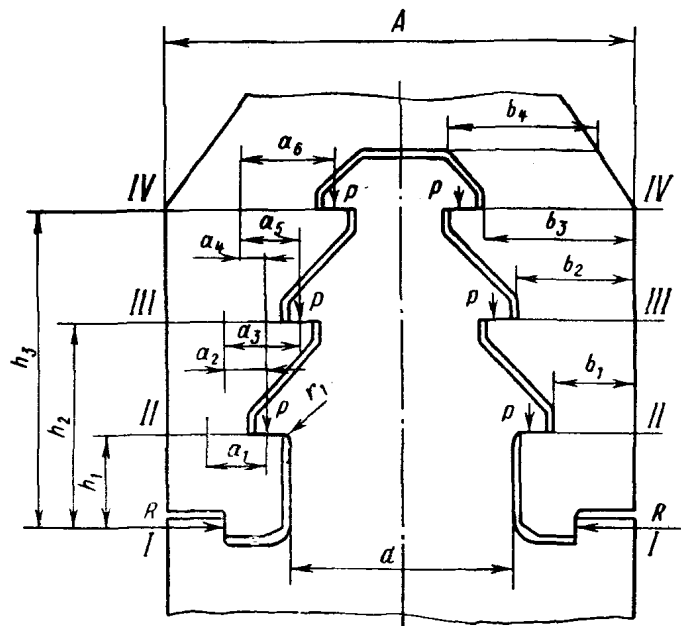
в сечении III—III

$$\sigma_C^{\text{изг}} = \frac{P(a_2 + a_3)}{W}; \quad \sigma_R^{\text{изг}} = \frac{Rh_2}{W}; \quad (14)$$

Схема трехопорного грибовидного хвостового соединения



Черт. 2



Черт. 3

в сечении II—II

$$\sigma_C^{\text{изг}} = \frac{Pa_1}{W}; \quad \sigma_R^{\text{изг}} = \frac{Rh_1}{W}. \quad (15)$$

2.2.5. Реакция заплечиков в хвостовом соединении вычисляется по формулам: в двухопорном

$$R = \frac{3}{2} \frac{P}{h_3^3} [(h_2^2 - h_1^2) a_1 + (h_3^2 - h_2^2) (a_2 + a_3)]; \quad (16)$$

в трехопорном

$$R = \frac{3}{2} \frac{P}{h_4^3} [(h_2^2 - h_1^2) a_1 + (h_3^2 - h_2^2) (a_2 + a_3) + (h_4^2 - h_3^2) (a_4 + a_5 + a_6)]. \quad (17)$$

Экспериментально измеренные реакции заплечиков в плоских моделях грибовидных хвостовых соединений составляют:

$\bar{R} = R/C = 0,12$ — в двухопорных с профилями № 1701, 1702, 1703, 1704 при $A/d = 2,58$;

$\bar{R} = R/C = 0,06$ — в трехопорных с профилями № 1801, 1802 при $A/d = 1,96$.

2.2.6. Напряжения смятия на опорных поверхностях

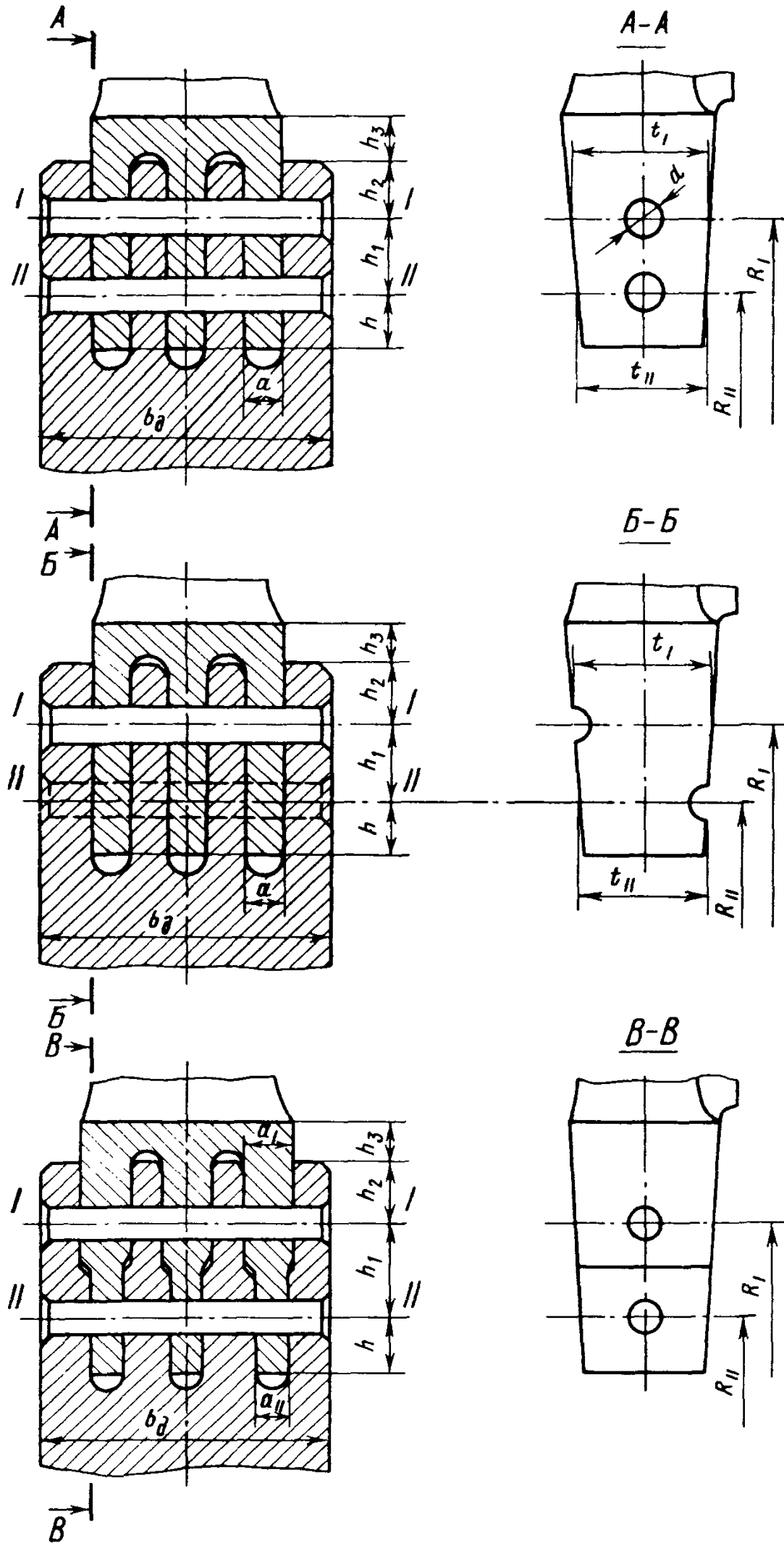
$$\sigma_{\text{см}} = \sigma'_{\text{см}} + \sigma''_{\text{см}}, \quad (18)$$

где $\sigma'_{\text{см}}$ — номинальные напряжения смятия от действия ЦБС; $\sigma''_{\text{см}}$ — номинальные напряжения смятия, вызываемые изгибающим моментом от парового усилия.

2.3. Вильчатые хвостовые соединения (черт. 4)

2.3.1. Геометрические соотношения размеров вилки хвоста с центральным расположением отверстия, наиболее близкие к оптимальным, находятся в пределах: $h/t_{II} = 0,45 \div 0,55$; $d/t_{II} \approx 0,40 \div 0,45$.

Схема вильчатых хвостовых соединений



Черт. 4

Суммарные напряжения растяжения и изгиба в сечении I—I хвоста лопатки

$$\sigma_{\text{сум}} = \sigma_{\text{н.р}} + \sigma_{\text{н.и}}, \quad (19)$$

где $\sigma_{\text{н.р}}$ — номинальное напряжение растяжения от действия ЦБС части лопатки выше сечения I—I; $\sigma_{\text{н.и}} = \sigma'_{\text{н.и}} - \sigma''_{\text{н.и}}$ — номинальные напряжения изгиба от действия ЦБС профильной части лопатки ($\sigma'_{\text{н.и}}$) и от паровых усилий ($\sigma''_{\text{н.и}}$).

2.3.2. Номинальные напряжения растяжения в сечениях II—II обода диска

$$\sigma_{\text{н.р}} = C/F, \quad (20)$$

где C — ЦБС рабочей лопатки и части обода с коэффициентом 2/3.

2.3.3. Напряжение среза заклепок

$$\tau = \frac{4C}{n\pi d^2}, \quad (21)$$

где n — число рядов заклепок; m — число плоскостей среза заклепок.

2.3.4. Напряжение смятия вилок хвоста и обода

$$\sigma_{\text{см}} = \frac{C}{nF_{\text{см}}}, \quad (22)$$

где n — число рядов заклепок; $F_{\text{см}}$ — суммарная площадь смятия вилок хвоста или обода.

2.4. Замковые лопатки

2.4.1. Замковые лопатки (черт. 5) практически не отличаются от рабочих лопаток с вильчатыми хвостами, и расчет на прочность их хвостов должен выполняться по формулам п. 2.3.

2.4.2. Замковые лопатки или замковые вставки (см. черт. 5) при плотной пригонке торцевых плоскостей хвостов одной к другой передают свои ЦБС ($C_{з.л}$) на околзамковые рабочие лопатки и на околзамковую часть обода. Расчет прочности околзамковых лопаток и околзамковых частей обода следует производить с учетом нагрузки от ЦБС, равной 1,5 ЦБС околзамковой лопатки.

3. ЗАПАСЫ ПРОЧНОСТИ

3.1. Коэффициенты запаса прочности при отсутствии ползучести металла

3.1.1. Для Т-образных хвостовых соединений:

хвост лопатки: $n = \sigma_{0,2}/\sigma_{\text{сум}} \geq 1,70$;

обод диска: $n = \sigma_{0,2}/\sigma_{\text{сум}} \geq 1,65$.

3.1.2. Для грибовидных хвостовых соединений:

хвост лопатки: $n = \sigma_{0,2}/\sigma_{\text{сум}} \geq 2,00$;

обод диска: $n = \sigma_{0,2}/\sigma_{\text{н.р}} \geq 2,00$.

3.1.3. Для вильчатых хвостовых соединений:

хвост лопатки: $n = \sigma_{0,2}/\sigma_{\text{сум}} \geq 1,60$;

обод диска: $n = \sigma_{0,2}/\sigma_{\text{н.р}} \geq 1,80$;

срез заклепок: $n = \sigma_{0,2}/\tau \geq 2,50$.

3.1.4. Для опорных поверхностей $n = \sigma_{0,2}/\sigma_{\text{см}} \geq 1,10$.

3.2. Коэффициенты запаса длительной прочности

3.2.1. Для Т-образных хвостовых соединений:

хвост лопатки: $n = \sigma_{\text{д.п}}/\sigma_{\text{сум}} \geq 1,70$;

обод диска: $n = \sigma_{\text{д.п}}/\sigma_{\text{сум}} \geq 1,65$.

3.2.2. Для грибовидных хвостовых соединений:

хвост лопатки: $n = \sigma_{\text{д.п}}/\sigma_{\text{сум}} \geq 1,70$;

обода диска: $n = \sigma_{\text{д.п}}/\sigma_{\text{н.р}} \geq 1,65$.

3.2.3. Для вильчатых хвостовых соединений:

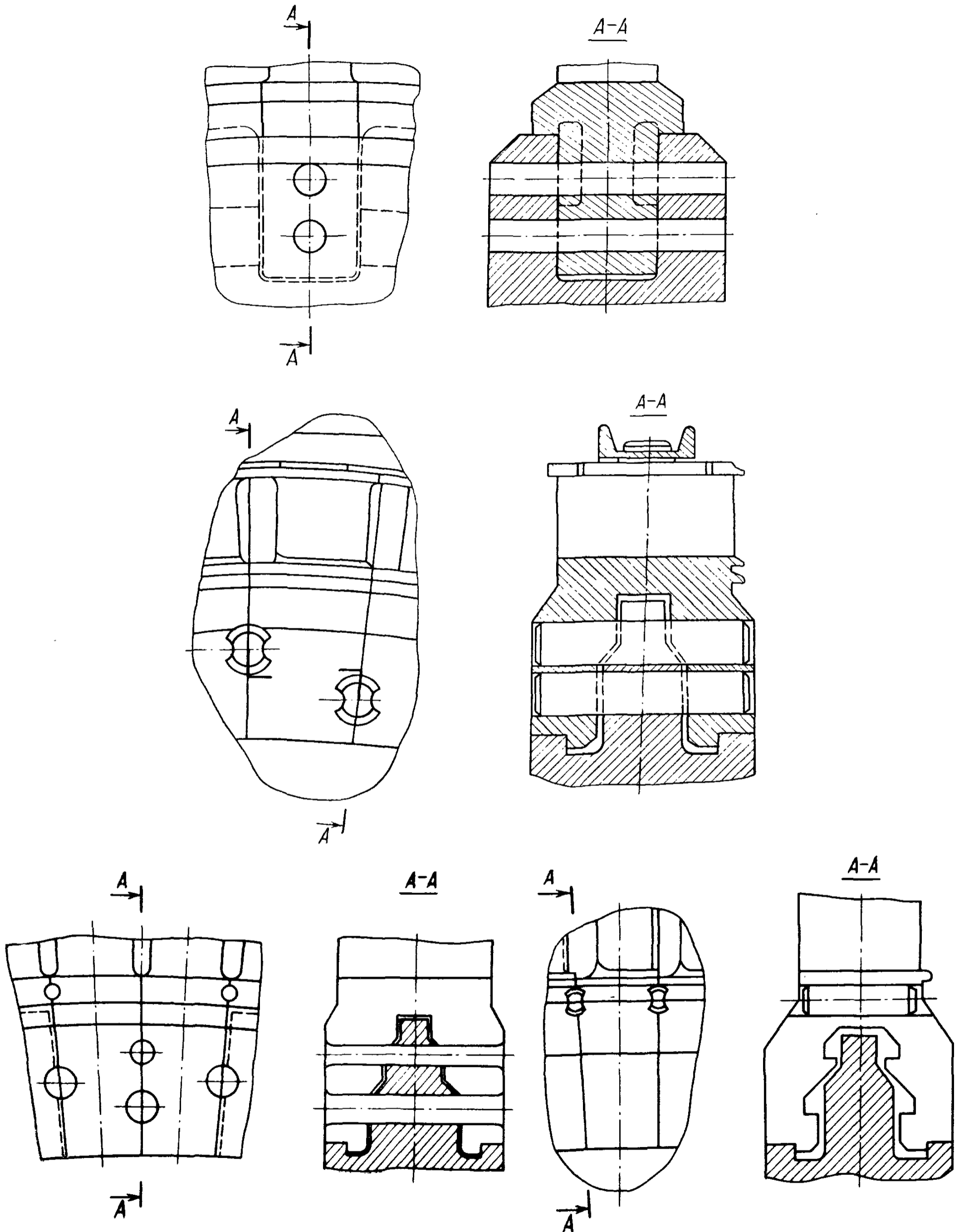
хвост лопатки: $n = \sigma_{\text{д.п}}/\sigma_{\text{сум}} \geq 1,70$;

обод диска: $n = \sigma_{\text{д.п}}/\sigma_{\text{н.р}} \geq 1,65$;

срез заклепок: $n = \sigma_{\text{д.п}}/\tau \geq 2,50$.

3.2.4. Для опорных поверхностей $\sigma_{\text{см}} \leq \sigma_{\text{д.п}}^{\text{раст}}$.

Схема замковой лопатки



Черт. 5

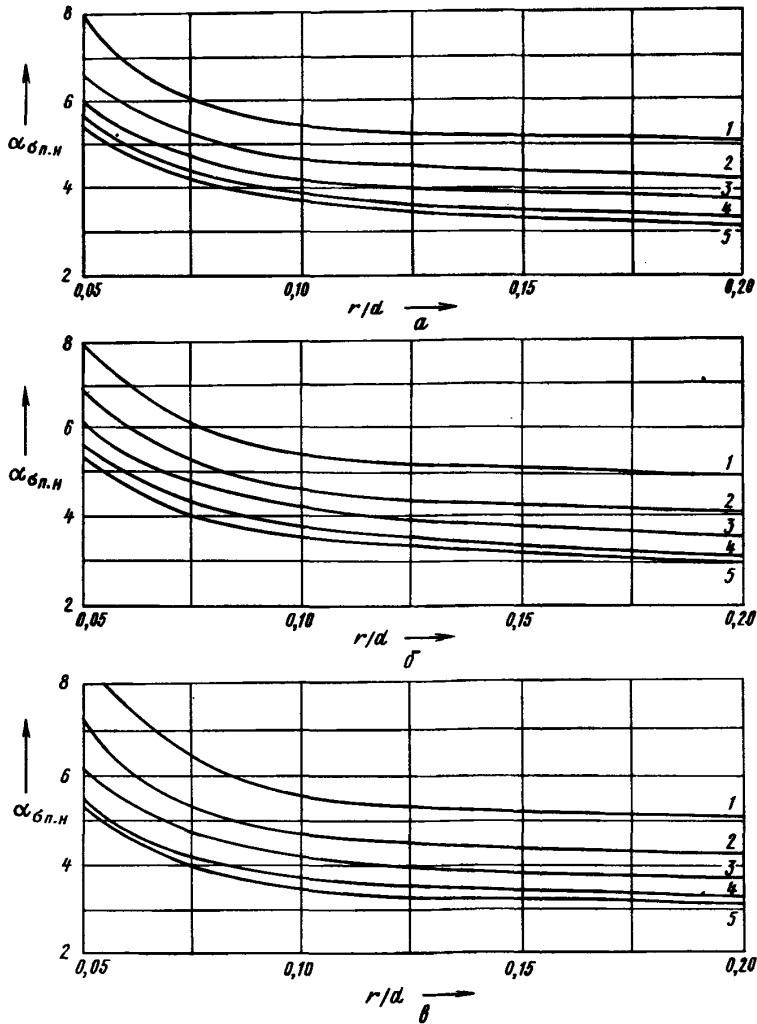
ПОВЕРОЧНЫЙ РАСЧЕТ С УЧЕТОМ КОНЦЕНТРАЦИИ НАПРЯЖЕНИЙ

1. КОЭФФИЦИЕНТЫ КОНЦЕНТРАЦИИ НАПРЯЖЕНИЙ ПРИ УПРУГОЙ ДЕФОРМАЦИИ

1.1. Т-образные хвостовые соединения (см. черт. 1 ОСТ)

1.1.1. Коэффициенты концентрации напряжений в сечении I—I хвоста лопатки (одноопорный грибок обода диска) определяются по экспериментальным графикам (черт. 1), полученным для плоского напряженного состояния (ПНС):

Коэффициент концентрации напряжений $\alpha_{\sigma_{п.н}}$ в Т-образных хвостах



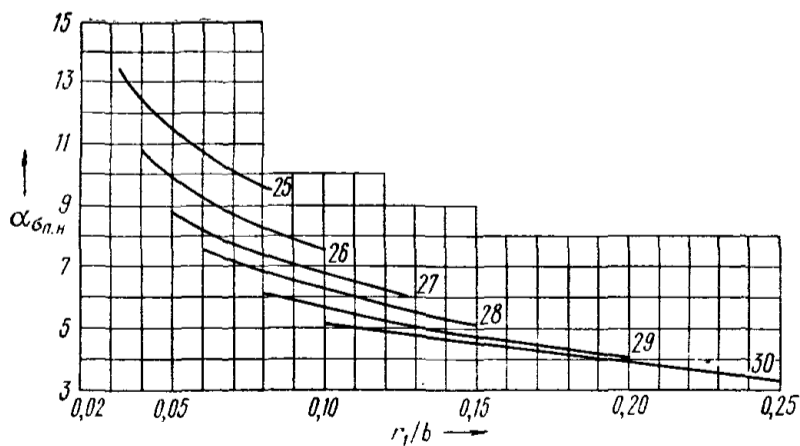
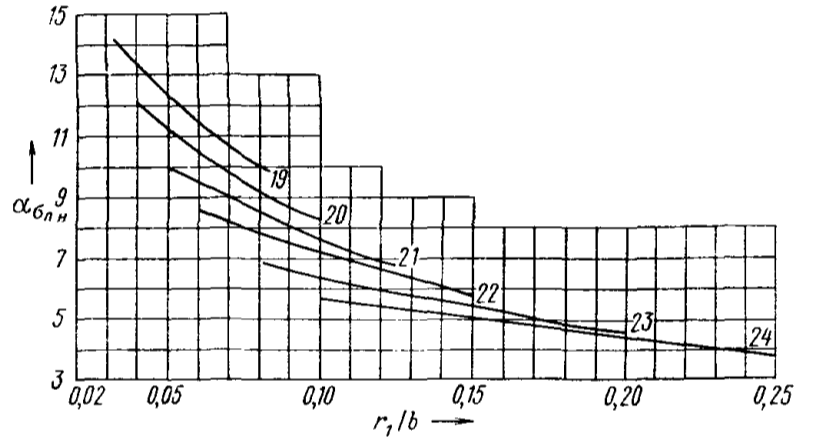
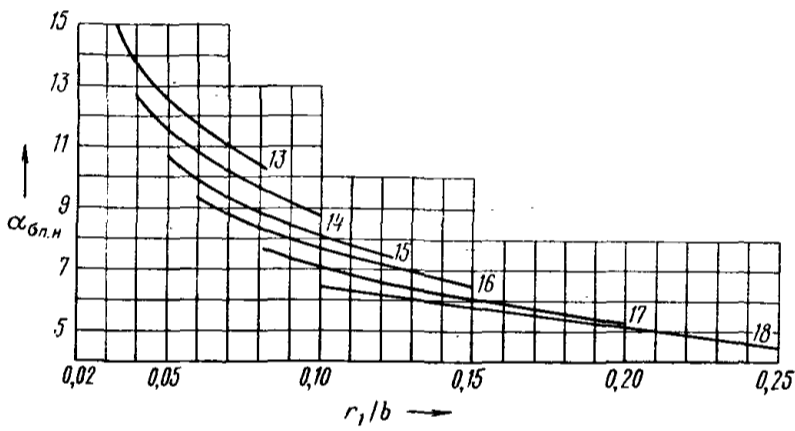
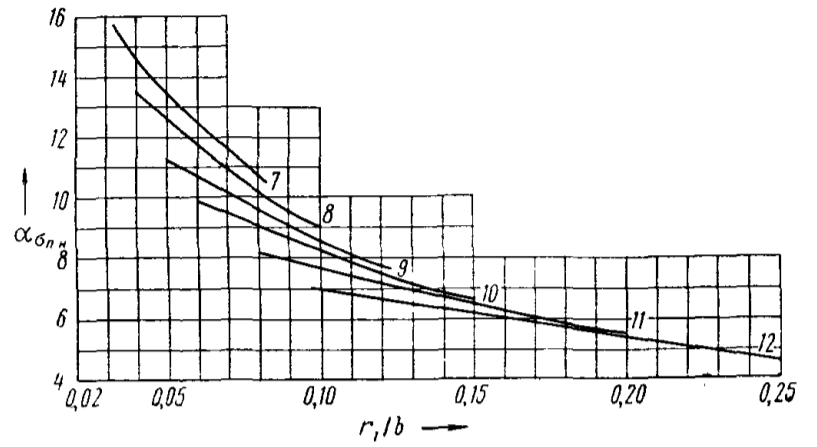
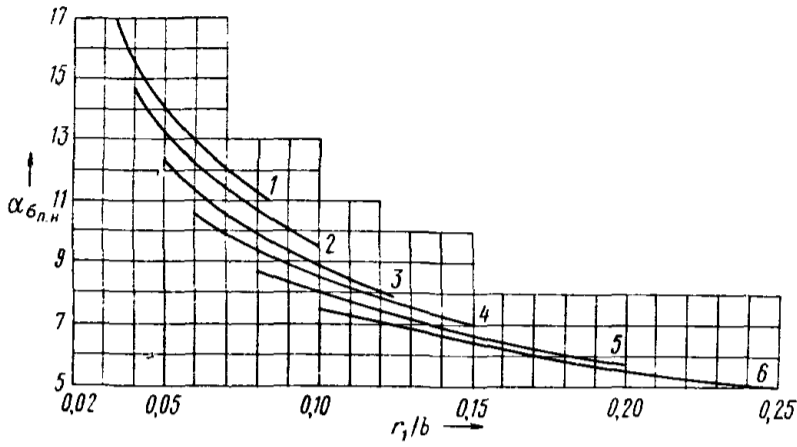
$a - D/d=1,75; \quad b - D/d=2,00; \quad \text{в} - D/d=2,25; \quad 1 - h/d=0,75; \quad 2 - h/d=0,90; \quad 3 - h/d=1,00;$
 $4 - h/d=1,25; \quad 5 - h/d=1,50$

Черт. 1

$$\alpha_{\sigma_{п.н}} = \frac{\sigma_{1\text{max}}^y}{\sigma_{н.р}}$$

где $\sigma_{1\text{max}}^y$ — максимальные растягивающие напряжения на контуре галтели в сечении I—I; $\sigma_{н.р}$ — номинальные напряжения растяжения в сечении I—I.

Коэффициент $\alpha_{\text{бл.н}}$ в ободах дисков с Т-образными пазами



Параметр	Номер кривой									
	1	2	3	4	5	6	7	8	9	10
B/b	1,33	1,40	1,50	1,60	1,80	2,00	1,33	1,40	1,50	1,60
h_1/b	0,50	0,60	0,75	0,90	1,20	1,50	0,67	0,80	1,00	1,20
H/b	1,17	1,40	1,75	2,10	2,80	3,50	1,33	1,60	2,00	2,40

Параметр	Номер кривой									
	11	12	13	14	15	16	17	18	19	20
B/b	1,80	2,00	1,33	1,40	1,50	1,60	1,80	2,00	1,33	1,40
h_1/b	1,60	2,00	0,80	0,96	1,20	1,44	1,92	2,40	1,00	1,20
H/b	3,20	4,00	1,47	1,76	2,20	2,63	3,52	4,40	1,67	2,00

Параметр	Номер кривой									
	21	22	23	24	25	26	27	28	29	30
B/b	1,50	1,60	1,80	2,00	1,33	1,40	1,50	1,60	1,80	2,00
h_1/b	1,50	1,80	2,40	3,00	1,17	1,40	1,75	2,10	2,80	3,50
H/b	2,50	3,00	4,00	5,00	1,83	2,20	2,75	3,29	4,40	5,50

Черт. 2

Для условий плоской деформации (ПД) коэффициент концентрации интенсивности напряжений α_{σ_i} составляет

$$\alpha_{\sigma_i} = \frac{\sigma_{i\max}^y}{\sigma_{iH}},$$

где $\sigma_{i\max}^y = 0,889\sigma_{i\max}^y$ — максимальная интенсивность напряжений на контуре галтели; $\sigma_{iH} = 0,85\sigma_{н.р}$ — номинальная интенсивность напряжений в сечении I—I.

1.1.2. Коэффициенты концентрации напряжений в сечении I—I осесимметричного обода диска с заплечиками при зазоре $\delta = 0$

$$\alpha_{\sigma_{oc}} = 0,86\alpha_{\sigma_{п.н}},$$

где $\alpha_{\sigma_{п.н}} = \frac{\sigma_{i\max}^y}{\sigma_{н.р}}$ — коэффициент концентрации напряжений; определяется по экспериментальным графикам (черт. 2), полученным для ПНС; $\sigma_{н.р}$ — номинальное напряжение растяжения в сечении I—I.

Коэффициент концентрации интенсивности напряжений в осесимметричном обode диска

$$\alpha_{\sigma_i} = 0,57\alpha_{\sigma_{п.н}},$$

при этом номинальная интенсивность напряжений $\sigma_{iH} = 1,32\sigma_{н.р}$.

Напряжения в сечении I—I при наличии зазоров δ в сопряжении заплечиков корректируются коэффициентами, приведенными в табл. 1 и 2.

Таблица 1

Коэффициенты для корректировки напряжений в сечении I—I при наличии зазоров δ в сопряжении заплечиков обода диска при $r_1/b = 0,057 \div 0,091$; $B/b = 1,28 \div 1,38$; $h_1/b = 0,86 \div 1,04$; $H/b = 1,40 \div 1,87$;
 $\sigma_{i\max}^y \text{ запл} \approx 0,6\sigma_{i\max}^y$

Напряжение	δ , мм				
	0	0,020	0,030	0,035	∞
$\sigma_{i\max}^y$	1	1,09	1,13	1,15	1,34
$\sigma_{I\max}^y$	1	1,09	1,13	1,15	1,34
σ_{iH}	1	1,04	1,06	1,07	1,25
$\sigma_{н.р}$	1	1	1	1	1
$\sigma_{i\max}^y \text{ запл}$	1	0,80	0,72	0,63	0,29

Таблица 2

Коэффициенты для корректировки напряжений в сечении I—I при наличии зазоров δ в сопряжении заплечиков обода диска при $r_1/b = 0,104 \div 0,143$; $B/b = 1,37 \div 1,44$; $h_1/b = 0,79 \div 1,08$; $H/b = 1,51 \div 1,98$;
 $\sigma_{i\max}^y \text{ запл} \approx 0,8\sigma_{i\max}^y$

Напряжение	δ , мм				
	0	0,020	0,030	0,035	∞
$\sigma_{i\max}^y$	1	1,10	1,14	1,16	1,41
$\sigma_{I\max}^y$	1	1,10	1,14	1,16	1,41
σ_{iH}	1	1,05	1,07	1,09	1,32
$\sigma_{н.р}$	1	1	1	1	1
$\sigma_{i\max}^y \text{ запл}$	1	0,81	0,74	0,68	0,27

Номинальные напряжения изгиба $\sigma_{н.и}$ в сечении I—I ($\sigma_{\max}^y = \alpha_{\sigma_{п.н}}\sigma_{н.р} = \alpha_{\sigma} \sigma_{\text{сум}}$) определяются по номинальным напряжениям растяжения $\sigma_{н.р}$:

$$\sigma_{н.и} = \left(\frac{1}{m} - 1 \right) \sigma_{н.р},$$

где m — масштаб коэффициента концентрации суммарного напряжения ($\alpha_{\sigma} = m\alpha_{\sigma_{п.н}}$) по отношению к коэффициенту концентрации напряжения $\alpha_{\sigma_{п.н}}$ на графиках (см. черт. 2).

Значения масштаба m приведены в табл. 3.

Таблица 3

Значение масштаба m

Номер кривой	m	Номер кривой	m	Номер кривой	m	Номер кривой	m	Номер кривой	m
1	0,281	7	0,302	13	0,316	19	0,334	25	0,345
2	0,293	8	0,316	14	0,331	20	0,350	26	0,361
3	0,303	9	0,328	15	0,345	21	0,365	27	0,377
4	0,307	10	0,334	16	0,351	22	0,372	28	0,385
5	0,303	11	0,332	17	0,351	23	0,374	29	0,389
6	0,292	12	0,332	18	0,342	24	0,367	30	0,384

1.2. Многоопорные грибовидные хвостовые соединения (см. черт. 2 и 3 ОСТ)

1.2.1. Коэффициенты концентрации напряжений в сечениях III—III или IV—IV хвоста лопатки, определенные экспериментально при ПНС и равномерном распределении центробежной нагрузки по опорам, составляют:

для двухопорного профиля № 1701 (СП-104) при $A/d=2,6$

$$\alpha_{\sigma_{п.н}} = \frac{\sigma_{1max}^y}{\sigma_{н.р}} = 10,5;$$

для двухопорного профиля № 1702 (СП-125) при $A/d=2,6$

$$\alpha_{\sigma_{п.н}} = \frac{\sigma_{1max}^y}{\sigma_{н.р}} = 12,5;$$

для трехопорного профиля № 1802 (СП-304) при $A/d=1,96$

$$\alpha_{\sigma_{п.н}} = \frac{\sigma_{1max}^y}{\sigma_{н.р}} = 13,5,$$

где σ_{1max}^y — максимальные растягивающие напряжения на контуре галтели в сечении III—III или IV—IV; $\sigma_{н.р}$ — номинальные напряжения растяжения в сечении III—III или IV—IV.

Для условий ПД коэффициент концентрации интенсивности напряжений

$$\alpha_{\sigma_i} = \frac{\sigma_{1max}^y}{\sigma_{ин}},$$

где $\sigma_{1max}^y = 0,889\sigma_{1max}^y$ — максимальная интенсивность напряжений на контуре галтели в сечении III—III или IV—IV; $\sigma_{ин} = 1,2\sigma_{н.р}$ — номинальная интенсивность напряжений в сечении III—III или IV—IV.

1.2.2. Коэффициенты концентрации напряжений в сечении II—II осесимметричного обода при равномерном распределении центробежной нагрузки по опорам составляют:

для двухопорного профиля № 1701 (СП-104) при $r_1/d=0,046$

$$\alpha_{\sigma_{ос}} = \frac{\sigma_{1max}^y}{\sigma_{н.р}} = 5,15; \quad \alpha_{\sigma_i} = \frac{\sigma_{1max}^y}{\sigma_{ин}} = 5,60;$$

для двухопорного профиля № 1702 (СП-125) при $r_1/d=0,032$

$$\alpha_{\sigma_{ос}} = \frac{\sigma_{1max}^y}{\sigma_{н.р}} = 5,35; \quad \alpha_{\sigma_i} = \frac{\sigma_{1max}^y}{\sigma_{ин}} = 5,80;$$

для трехопорного профиля № 1802 (СП-304) при $r_1/d=0,029$

$$\alpha_{\sigma_{ос}} = \frac{\sigma_{1max}^y}{\sigma_{н.р}} = 5,05; \quad \alpha_{\sigma_i} = \frac{\sigma_{1max}^y}{\sigma_{ин}} = 5,45.$$

Номинальная интенсивность напряжений в сечении II—II

$$\sigma_{ин} \approx 0,8\sigma_{н.р}.$$

1.3. Заплевочки

1.3.1. Напряжение σ_{max}^y в плоском сечении за плечиков хвостового соединения определяется по формуле

$$\sigma_{max}^y = \alpha_{\sigma} \sigma_{н.н},$$

где (черт. 3) при $r_3/h_3=0,20\div 0,70$ и $h_3/b_3=0,38\div 1,00$

$$\alpha_s = 1 + \frac{0,15b_3}{r_3} + \frac{2,2b_3}{8l - b_3},$$

$$\sigma_{н.п} = \frac{6\bar{R}lC_1}{b_3^2 t},$$

$$l = r_3 + \frac{h_3 - (r_3 + f_3)}{2}.$$

Здесь $\bar{R}=R/C_1$ рассчитывается согласно формуле (3), или (16), или (17).

1.4. Вильчатые хвостовые соединения

1.4.1. Коэффициент концентрации напряжений в сечении I—I хвоста лопатки при распределении нагрузки между заклепками пропорционально толщинам вилки для $d/t=0,33$ (см. черт. 4 ОСТ)

$$\alpha_s = \frac{\sigma_{i\max}^y}{\sigma_{н.п}} = 3,5,$$

где $\sigma_{i\max}^y$ — максимальное растягивающее напряжение на контуре отверстия в сечении I—I; $\sigma_{н.п}$ — номинальное напряжение растяжения в сечении I—I.

Коэффициент концентрации интенсивности напряжений в сечении I—I при тех же условиях для $d/t=0,33$ (см. черт. 4 ОСТ)

$$\alpha_{s,i} = \frac{\sigma_{i\max}^y}{\sigma_{ин}} = 3,6,$$

где $\sigma_{i\max}^y$ — максимальная интенсивность напряжений на контуре отверстия в сечении I—I; $\sigma_{ин} = 0,97\sigma_{н.п}$ — номинальная интенсивность напряжений в сечении I—I.

1.4.2. Коэффициент концентрации интенсивности напряжений в сечении II—II обода диска при распределении нагрузки между заклепками пропорционально толщинам вилки для $R_{II}=500$ мм и $d=15\div 20$ мм (см. черт. 4 ОСТ)

$$\alpha_{s,i} = \frac{\sigma_{i\max}^y}{\sigma_{ин}} = 2,2,$$

где $\sigma_{i\max}^y$ — максимальная интенсивность напряжений на контуре отверстия в сечении II—II; $\sigma_{ин}$ — номинальная интенсивность напряжений в сечении II—II.

В сечении II—II $\sigma_{i\max}^y \approx \sigma_{i\max}^y$ и $\sigma_{ин} \approx 0,88\sigma_{н.п}$.

1.5. Расчетные методы

1.5.1. Допускается расчетное определение коэффициентов концентрации напряжений в опасных сечениях численными методами.

2. КОЭФФИЦИЕНТЫ КОНЦЕНТРАЦИИ НАПРЯЖЕНИЙ ПРИ ПОЛЗУЧЕСТИ И ДЛИТЕЛЬНАЯ ПРОЧНОСТЬ

2.1. Общие положения

2.1.1. За критерий длительного разрушения принимается максимальная интенсивность напряжений.

2.1.2. Для поверочного расчета предлагаются два подхода — в зависимости от экспериментальных данных по типу хвостового соединения.

Роторы с Т-образными и вильчатыми хвостовыми соединениями рабочих лопаток изготавливаются из стали 25Х1М1Ф (Р2М) по ТУ 108.1029—81, для которой получены изохронные кривые ползучести на базе испытаний 100 тыс. ч. Поэтому для таких ободов дисков на графиках приведены расчетные коэффициенты концентрации напряжений α_s^n при ползучести в зависимости от геометрических параметров и температуры металла. Эти коэффициенты определялись как

$$\alpha_s^n = \sigma_s / \sigma_{ин}^n,$$

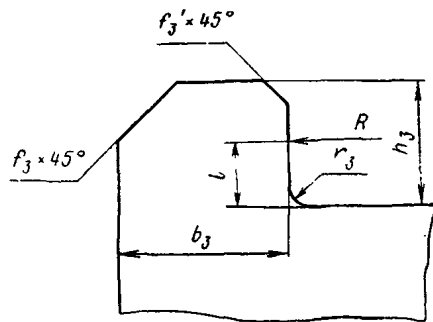
где $\sigma_s = 1/\theta \int_0^\theta \sigma_{i\max} d\theta$; $\sigma_{ин}^n$ — номинальная интенсивность напряжений, которая на графиках (черт. 4 и 5)

выражена через номинальное напряжение растяжения $\sigma_{н.п}$.

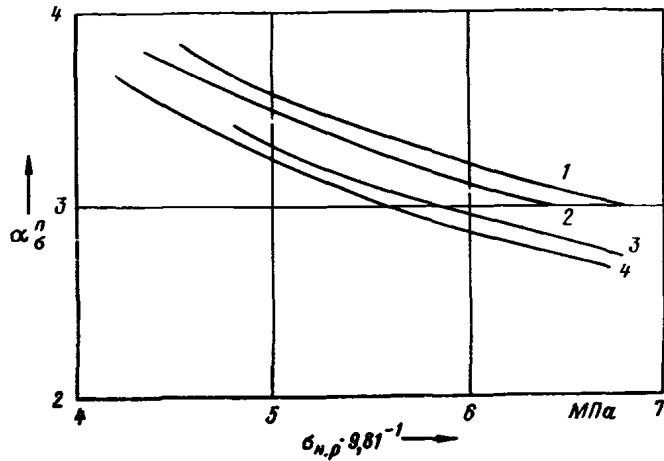
Роторы с многоопорными грибовидными хвостовыми соединениями рабочих лопаток изготавливаются из стали 20ХНЗМВФ (ЭИ415) по ТУ 108.1029—81, для которой изохронные кривые ползучести получены только на базе испытаний от 5 до 10 тыс. ч. Поэтому для этих ободов дисков на графиках приведены экспериментальные значения несущей способности в зависимости от расчетных ресурсов и температуры металла.

Коэффициенты концентрации напряжений α_{σ}^n при ползучести от 10^5 до $2 \cdot 10^5$ ч в ободах дисков с Т-образными пазами из стали 25Х1М1Ф (Р2М)

Схема заплечика хвостового соединения



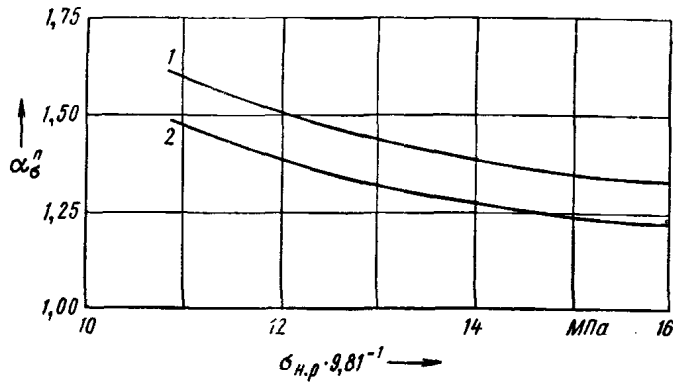
Черт. 3



1 — $r_1/b=0,057+0,062$; $B/b=1,28+1,38$; $h_1/b=0,86+1,04$; $H/b=1,57+1,87$; $T=512^\circ\text{C}$; 2 — $r_1/b=0,074$; $B/b=1,35$; $h_1/b=1,00$; $H/b=1,83$; $T=515^\circ\text{C}$; 3 — $r_1/b=0,104+0,132$; $B/b=1,37+1,44$; $h_1/b=0,92+1,08$; $H/b=1,67+1,98$; $T=512^\circ\text{C}$; 4 — $r_1/b=0,091$; $B/b=1,36$; $h_1/b=1,00$; $H/b=1,56$; $T=525^\circ\text{C}$

Черт. 4

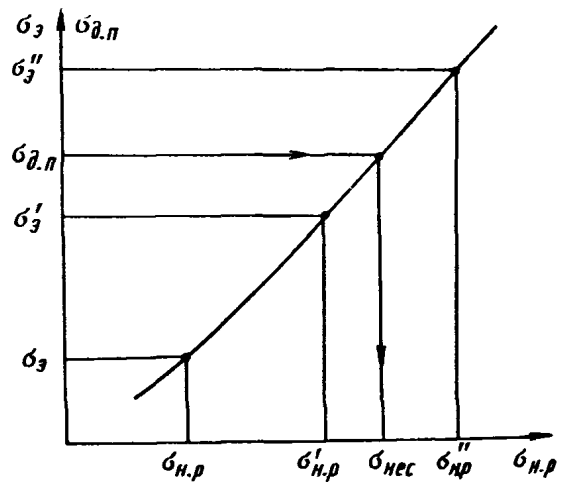
Коэффициенты концентрации напряжений α_{σ}^n при ползучести от 10^5 до $2 \cdot 10^5$ ч в вильчатых ступенчатых ободах дисков из стали 25Х1М1Ф (Р2М)



1 — $T=500^\circ\text{C}$; 2 — $T=520^\circ\text{C}$

Черт. 5

Определение несущей способности

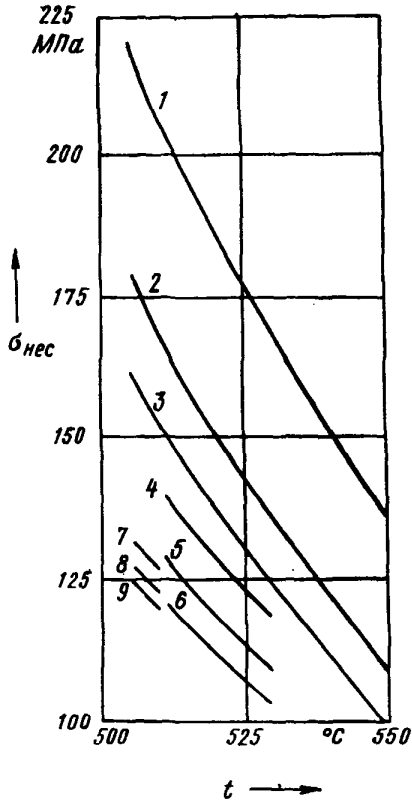


Черт. 6

2.2. Коэффициенты концентрации напряжений при ползучести

2.2.1. Для обода диска Т-образного хвостового соединения при зазоре $\delta=0$ коэффициенты концентрации напряжений α_n^p в сечении I—I определяются по графикам (см. черт. 4) в зависимости от номинальных напряжений растяжения $\sigma_{н.р}$ в сечении I—I.

Несущая способность $\sigma_{нес}$ ободов дисков многоопорных грибовидных хвостовых соединений из стали 20ХНЗМВФ (ЭИ415)



1 — профиль № 1701 (СП-104), $r_1/d=0,046$; $\sigma_{н.р} \approx 100$ МПа; $\theta_p=150$ тыс. ч; 2 — то же, $\theta_p=175$ тыс. ч; 3 — то же, $\theta_p=200$ тыс. ч; 4 — профиль № 1702 (СП-125), $r_1/d=0,032$; $\theta_p=100$ тыс. ч; 5 — то же, $\theta_p=150$ тыс. ч; 6 — то же, $\theta_p=200$ тыс. ч; 7 — профиль № 1802 (СП-304), $r_1/d=0,029$; $\theta_p=100$ тыс. ч; 8 — то же, $\theta_p=150$ тыс. ч; 9 — то же, $\theta_p=200$ тыс. ч

Черт. 7

Зазоры в сопряжении заплечиков $\delta=0,02$ мм и $\delta=0,03$ мм увеличивают коэффициенты α_n^p соответственно на 2,0—2,5% и 3,5—4,0%.

2.2.2. Для обода диска вильчатого хвостового соединения коэффициенты концентрации напряжений α_n^p в сечении II—II определяются по графикам (см. черт. 5) в зависимости от номинальных напряжений растяжения $\sigma_{н.р}$ в сечении II—II.

2.2.3. Допускается расчетное определение коэффициентов концентрации напряжений в опасных сечениях численными методами.

2.3. Длительная прочность

2.3.1. Эквивалентное напряжение в ободах дисков с Т-образными пазами и с вильчатыми ступенчатыми ободами находится по зависимости

$$\sigma_э = \alpha_n^p \sigma_{н.р}$$

где коэффициенты α_n^p снимаются с графиков (см. черт. 4 и 5), $\sigma_{н.р}$ — номинальное рабочее напряжение растяжения.

При численных расчетах эквивалентное напряжение определяется по формуле

$$\sigma_э = \left[\frac{1}{\theta} \int_0^{\theta} \sigma_{i_{max}}^k d\theta \right]^{1/k}$$

где k — показатель наклона кривой длительной прочности:

$$k = \frac{-\lg \theta_1 + \lg \theta_2}{\lg \sigma_{д.п1} - \lg \sigma_{д.п2}}$$

Коэффициент запаса длительной прочности по эквивалентному напряжению

$$n_э = \sigma_{д.п} / \sigma_э$$

Если $n_э < 1$, то разрушение произойдет раньше расчетного ресурса. Если $n_э > 1$, то несущая способность $\sigma_{нес}$ (предел длительной прочности конструкции за расчетный ресурс) определяется следующим образом. Задавая еще двумя значениями напряжений $\sigma'_{н.р} \approx (n_э)^2 \sigma_{н.р}$ и $\sigma''_{н.р} \approx (n_э)^3 \sigma_{н.р}$, находим соответствующие эквивалентные напряжения $\sigma'_э$ и $\sigma''_э$. Строим график $\sigma_э = f(\sigma_{н.р})$, и по нему определяем $\sigma_{нес}$ (см. черт. 6).

Для ободов дисков Т-образных хвостовых соединений с заплечиками

$$\sigma_{нес} \approx (n_э)^{2,5} \sigma_{н.р}$$

2.3.2. Несущая способность многоопорных грибовидных ободов дисков находится по графикам (см. черт. 7).

3. ЗАПАСЫ ПРОЧНОСТИ

3.1. Коэффициенты запаса длительной прочности на ресурс 200 тыс. ч рассчитываются по эквивалентному напряжению по формуле

$$n_э = \frac{\sigma_{д.п}}{\sigma_э} \geq 1,10;$$

по несущей способности по формуле

$$n_э = \frac{\sigma_{инес}}{\sigma_{ин}} = \frac{\sigma_{нес}}{\sigma_{н.р}} \geq 1,30.$$

4. ДЛИТЕЛЬНАЯ ПРОЧНОСТЬ И ИЗОХРОННЫЕ КРИВЫЕ ПОЛЗУЧЕСТИ РОТОРНЫХ СТАЛЕЙ

4.1. Пределы длительной прочности роторных сталей приведены в табл. 4.

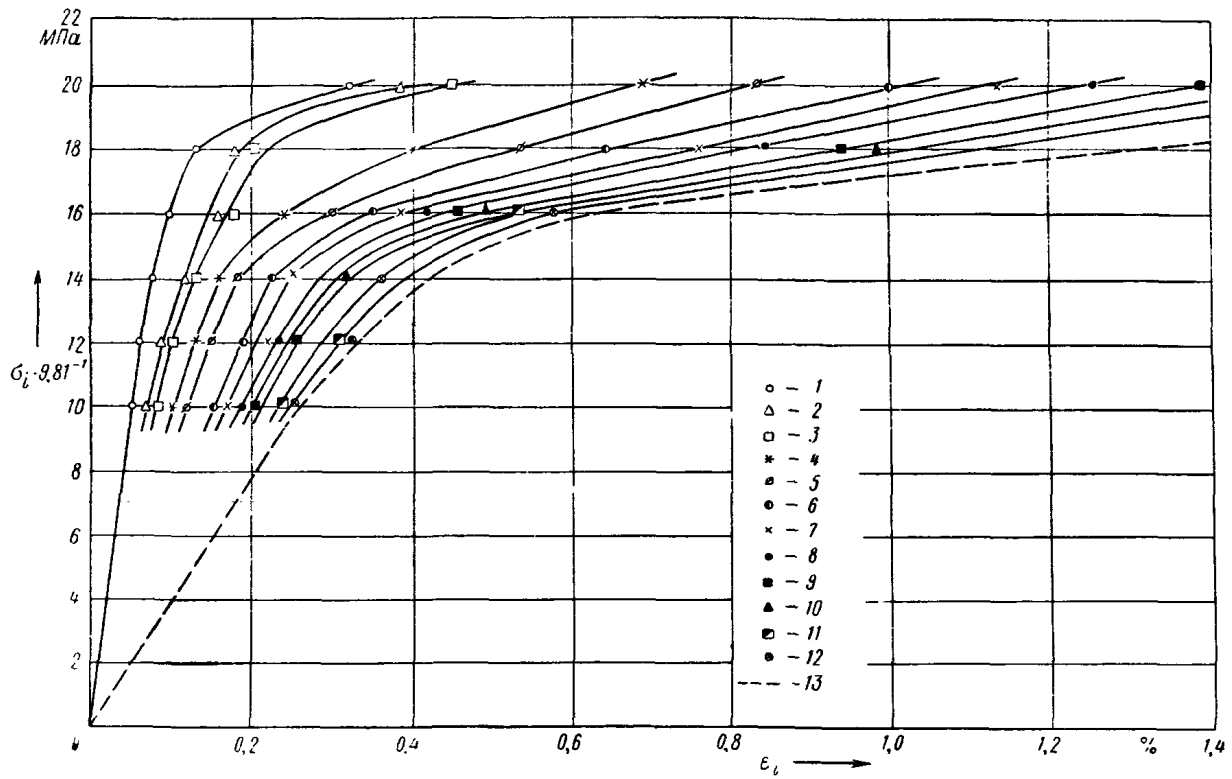
Пределы длительной прочности роторных сталей

Таблица 4

Марка стали	Температура, °С	$\sigma_{д.п}$, МПа, не менее		
		$1,0 \cdot 10^5$ ч	$1,5 \cdot 10^5$ ч	$2,0 \cdot 10^5$ ч
25Х1М1Ф (Р2М)	500	216	210	206
	525	181	173	167
	550	147	141	137
20ХНЗМВФ (ЭИ415)	500	220	216	213
	525	189	184	181
	550	161	158	155

4.2. Изохронные кривые ползучести роторных сталей приведены на черт. 8—10.

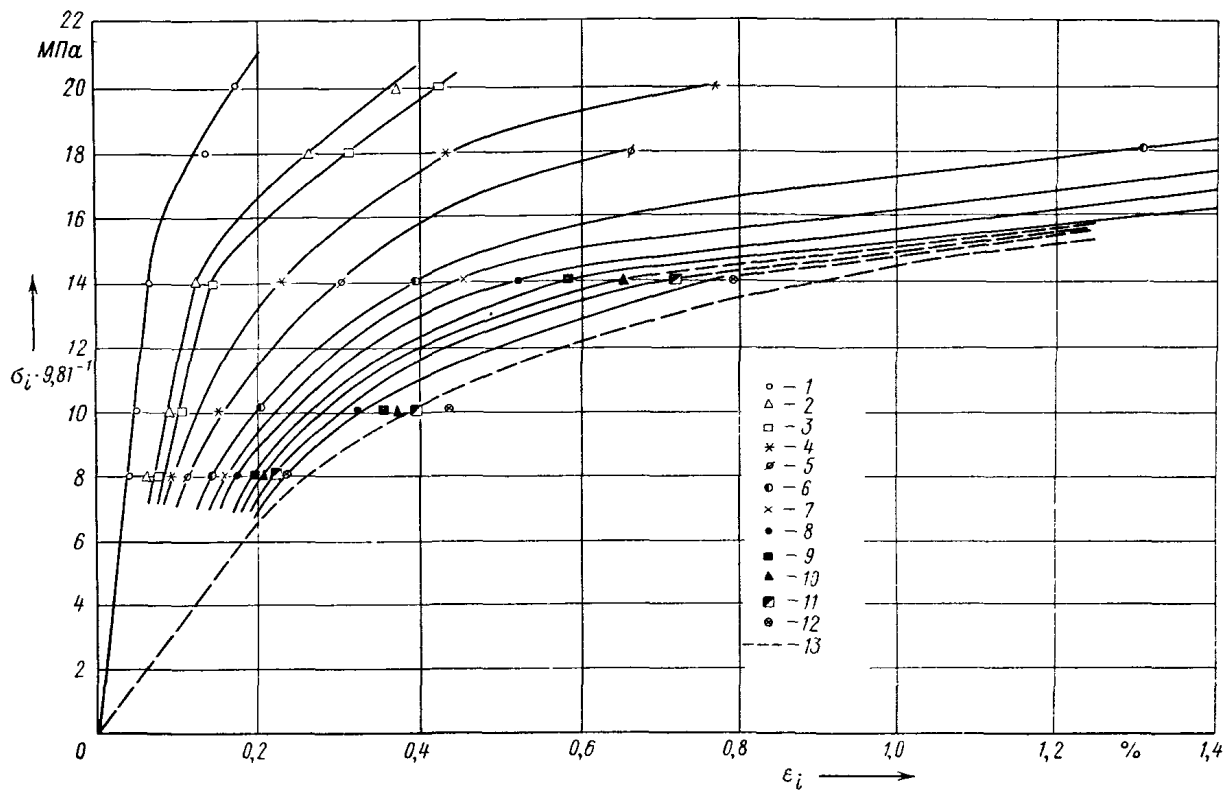
Изохронные кривые ползучести стали 25Х1М1Ф при 500°С



1 — 100 ч; 2 — 500 ч; 3 — 1000 ч; 4 — 5000 ч; 5 — 10 000 ч; 6 — 20 000 ч; 7 — 30 000 ч; 8 — 40 000 ч; 9 — 50 000 ч; 10 — 60 000 ч; 11 — 70 000 ч; 12 — 80 000 ч; 13 — 100 000 ч

Черт. 8

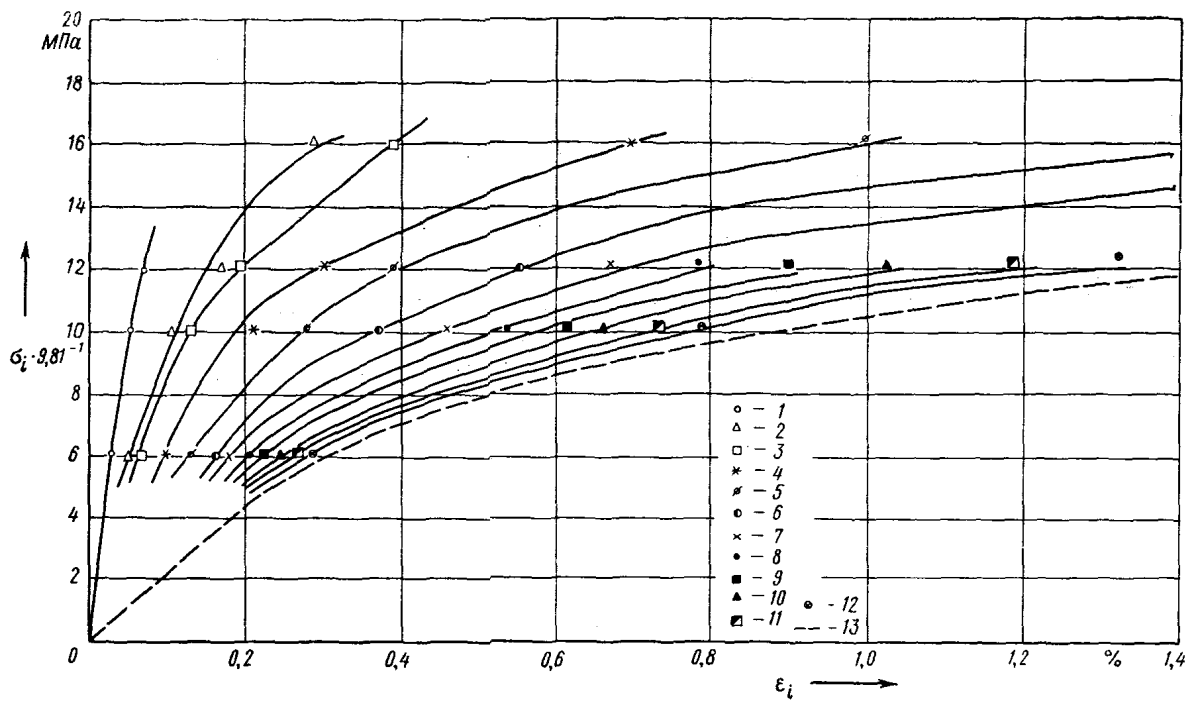
Изохронные кривые ползучести стали 25Х1М1Ф при 525°С



1 — 100 ч; 2 — 500 ч; 3 — 1000 ч; 4 — 5000 ч; 5 — 10 000 ч; 6 — 20 000 ч; 7 — 30 000 ч; 8 — 40 000; 9 — 50 000 ч; 10 — 60 000 ч; 11 — 70 000 ч; 12 — 80 000 ч; 13 — 100 000 ч

Черт. 9

Изохронные кривые ползучести стали 25Х1М1Ф при 550°C



1 — 100 ч; 2 — 500 ч; 3 — 1000 ч; 4 — 5000 ч; 5 — 10 000 ч; 6 — 20 000 ч; 7 — 30 000 ч; 8 — 40 000 ч; 9 — 50 000 ч;
10 — 60 000 ч; 11 — 70 000 ч; 12 — 80 000 ч; 13 — 100 000 ч

Черт. 10

ПЕРЕЧЕНЬ ДОКУМЕНТОВ, НА КОТОРЫЕ ДАНЫ ССЫЛКИ В ТЕКСТЕ ОСТ 108.021.07—84

Обозначение документа	Наименование документа	Номер пункта стандарта
ОСТ 108.020.109—82	Турбины паровые стационарные. Расчет на статическую прочность дисков и роторов	1.3
ОСТ 108.260.06—79	Профиль Т-образного с заплечиками хвостовика и паза. Конструкция и размеры	Вводная часть
ОСТ 108.261.01—79	Профиль вильчатого однопазового хвостовика и гребня. Конструкция и размеры	»
ОСТ 108.261.02—79	Профиль вильчатого двухпазового хвостовика и гребня. Конструкция и размеры	»
ОСТ 108.261.03—79	Профиль вильчатого трехпазового хвостовика и гребня. Конструкция и размеры	»
ОСТ 108.261.04—79	Профиль вильчатого четырехпазового хвостовика и гребня. Конструкция и размеры	»
ОСТ 108.261.05—79	Профиль грибовидного одноопорного хвостовика и гребня. Конструкция и размеры	»
ОСТ 108.261.06—79	Профиль грибовидного двухопорного хвостовика и гребня. Конструкция и размеры	»
ОСТ 108.261.07—79	Профиль грибовидного трехопорного хвостовика и гребня. Конструкция и размеры	»
РТМ 108.021.103—76	Расчет на малоцикловую усталость деталей паровых стационарных турбин	1.4
РТМ 108.022.102—77	Турбины газовые стационарные. Расчет на прочность хвостовых соединений рабочих лопаток газовых турбин	1.5
ТУ 108.1029—81	Заготовки валов и роторов паровых турбин. Технические требования	Приложение

СО Д Е Р Ж А Н И Е

1. Общие положения	1
2. Основной расчет	2
3. Запасы прочности	6
Приложение. Проверочный расчет с учетом концентрации напряжений	8

ЛИСТ РЕГИСТРАЦИИ ИЗМЕНЕНИЙ ОСТ 108.021.07—84

Изм.	Номера листов (страниц)				Номер документа	Подпись	Дата	Срок введения изменения
	измененных	замененных	новых	аннулированных				

Редактор *Л. П. Коняева*Технический редактор *А. Н. Крупенева*Корректор *Л. А. Крупнова*

Сдано в набор 27.02.86. Подписано к печ. 04.06.86. Формат бум. 60×90¹/₈.
 Объем 2,5 печ. л. Тираж 500. Заказ 230. Цена 50 коп.

НПО ЦКТИ. 194021, Ленинград, Политехническая ул., д. 24