

ГОСУДАРСТВЕННЫЙ КОМИТЕТ СТАНДАРТОВ
СОВЕТА МИНИСТРОВ СССР

**МЕТОДИЧЕСКИЕ
УКАЗАНИЯ
№ 342**

**ПРИБОР ДЛЯ ПОВЕРКИ ИНДИКАТОРОВ ППИ-3.
МЕТОДЫ И СРЕДСТВА ПОВЕРКИ**

УДК 531.717.089.6

Методические указания разработаны Харьковским ордена «Знак Почета» государственным научно-исследовательским институтом метрологии и утверждены научно-техническим советом института 31 декабря 1971 г.

© Издательство стандартов, 1975

МЕТОДИЧЕСКИЕ УКАЗАНИЯ № 342

ПРИБОР ДЛЯ ПОВЕРКИ ИНДИКАТОРОВ ППИ-3. МЕТОДЫ И СРЕДСТВА ПОВЕРКИ

Настоящие методические указания устанавливают методы и средства поверки приборов ППИ-3, выпускаемых из производства и ремонта и находящихся в эксплуатации.

1. НАЗНАЧЕНИЕ И УСТРОЙСТВО

1.1. Прибор ППИ-3 предназначен для проверки правильности показаний индикаторов часового типа с ценой деления 0,01 мм (типа ИЧ) по ГОСТ 577—68, отечественных индикаторов, выпущенных до 1968 г., и импортных индикаторов соответствующих типоразмеров.

1.2. На приборе можно проверять взаимодействие частей индикаторов и определять вариацию их показаний, погрешность обратного хода и изменение показаний при нажиме на стержень в направлении, перпендикулярном к его оси.

1.3. Принципиальная схема прибора изображена на рис. 1. Основными частями прибора являются коллиматор 1, призма Дове 2, зрительная труба 3, измерительный винт 5, прецизионная зубчатая передача 4, постоянно связывающая измерительный винт с призмой Дове.

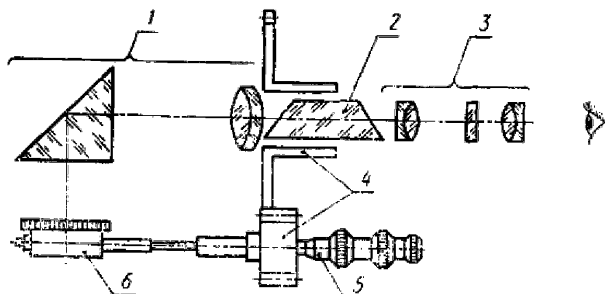


Рис. 1

1.4. Поверяемый индикатор 6 устанавливают в приборе так, что его измерительный наконечник упирается в рабочую поверхность измерительного винта, а за циферблатом со стрелкой наблюдают с помощью оптической системы.

1.5. Шаг измерительного винта и передаточное отношение прецизионных шестерен выбраны в приборе таким образом, чтобы отношение между скоростями вращения призмы Дове и стрелки индикатора составило 1 : 2. При таком условии (и при надлежащей центровке циферблата индикатора) изображение вращающейся стрелки индикатора, наблюдаемое с помощью оптической системы, не вращается. Изображение будет смещаться относительно окулярной шкалы в ту или другую сторону соответственно значению и знаку погрешности индикатора.

Таким образом, прибор позволяет наблюдать погрешность индикатора непрерывно при вращении его стрелки, что обеспечивает повышение надежности и производительности проверки индикаторов.

1.6. Оптическая система прибора (рис. 2) представляет собой совокупность соосно расположенных коллиматора, зрительной трубы и находящейся между ними призмы Дове 4. В коллиматор вхо-

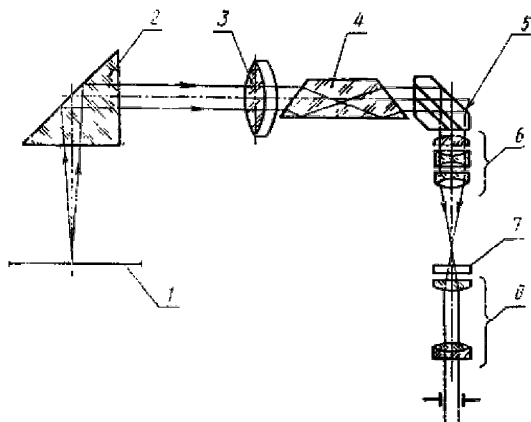


Рис. 2

дят прямоугольная призма 2 и объектив 3. Зрительная труба состоит из прямоугольной крышеобразной призмы 5, объектива 6, окулярной сетки 7 и окуляра 8. Призма Дове представляет собой призму прямого зрения, которая может вращаться вокруг оси, совпадающей с оптической осью системы. Призма размещена так, что ее отражающая грань (на рисунке обращена вниз) параллельна оси вращения. Лучи света от циферблата поверяемого индикатора 1, находящегося в фокальной плоскости объектива 3 кол-

лиматора, пройдя через прямоугольную призму 2 и объектив 3, выходят параллельным пучком. Далее, пройдя призму Дове и прямоугольную крышеобразную призму 5, лучи попадают в объектив 6 зрительной трубы, который дает изображение циферблата и стрелки индикатора в плоскости окулярной сетки 7 окуляра 8.

1.7. Общий вид прибора показан на рис. 3, 4, 5, 6. Прибор смонтирован на литом корпусе 1 (см. рис. 3) и состоит из следующих конструктивных элементов: узла 19 установки измерительного винта 18 и поверяемого индикатора; коллиматора 9, осветителя 7, узла 12 с призмой Дове, зрительной трубы 13, привода с электродвигателем 30 (см. рис. 5) и механизма пуска и остановки прибора 29.

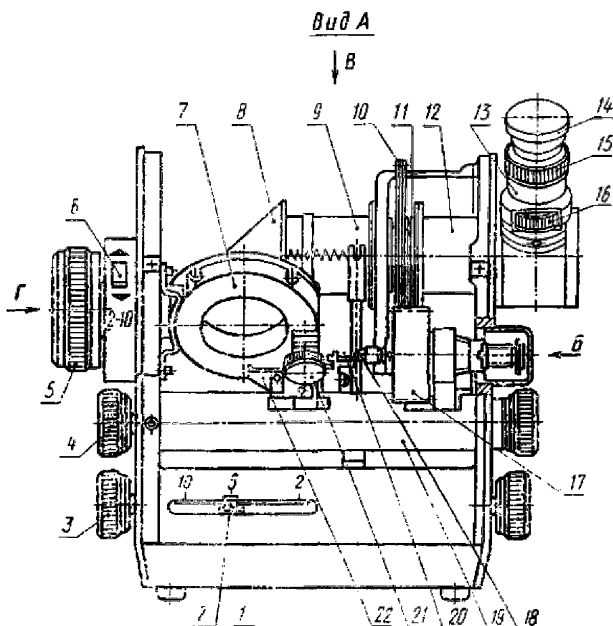


Рис. 3

1.8. Узел установки измерительного винта и индикатора служит для крепления поверяемого индикатора с помощью рукоятки 2 (см. рис. 3) и центрировочного перемещения с помощью ручки 4 в направлении линии измерения, а также для установки измерительного винта в исходное положение по отношению к индикатору с помощью рукоятки 24 (см. рис. 4).

Узел 19 (см. рис. 3) представляет собой полый цилиндр, в котором при повороте ручки 4 перемещается кронштейн с зажимным устройством 34 (см. рис. 6). В отверстие устройства вставляется гильза индикатора и закрепляется зажимным винтом 21, планкой 22 для выравнивания индикатора и откидным приспособлением с промежуточным измерительным стержнем 20, применяемым при проверке малогабаритных индикаторов, а при повороте рукоятки 24 (см. рис. 4) перемещается кронштейн с измерительным винтом 18 и прецизионной шестерней 17.

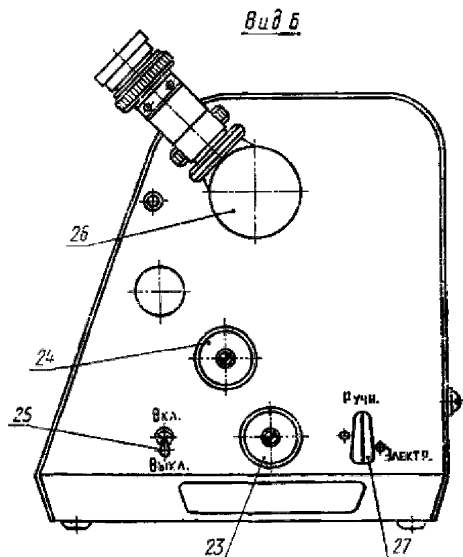


Рис. 4

1.9. Коллиматор 9 (см. рис. 3) состоит из цилиндрического корпуса, в котором размещен объектив с фокусным расстоянием 150 мм, и прямоугольной призмы 8 в оправе. Четкое изображение циферблата поверяемого индикатора достигается совмещением его с фокальной плоскостью коллиматора путем перемещения объектива вдоль оптической оси поворотом рукоятки 23 (см. рис. 4).

Призму поворачивают вокруг оси коллиматора рукояткой 3 (см. рис. 3) при центрировке изображения циферблата индикатора.

Осветитель 7 (см. рис. 3) служит для освещения циферблата индикатора и представляет собой цилиндрический корпус с реф-

лектором и рассеивателем. В корпусе размещены четыре электрические лампочки МН6,3—0,22.

1.10. Узел 12 (см. рис. 3) с призмой Дове представляет собой цилиндрический корпус, в котором помещена вращающаяся на шарикоподшипниках втулка с призмой Дове в оправе. На втулке установлены две шестерни: большая прецизионная 10 (см. рис. 3), находящаяся в постоянном зацеплении с малой прецизионной шестерней 17 измерительного винта, и приводная шестерня 11, которая находится в зацеплении с шестерней электропривода 30 (см. рис. 5) через промежуточную шестерню 31.

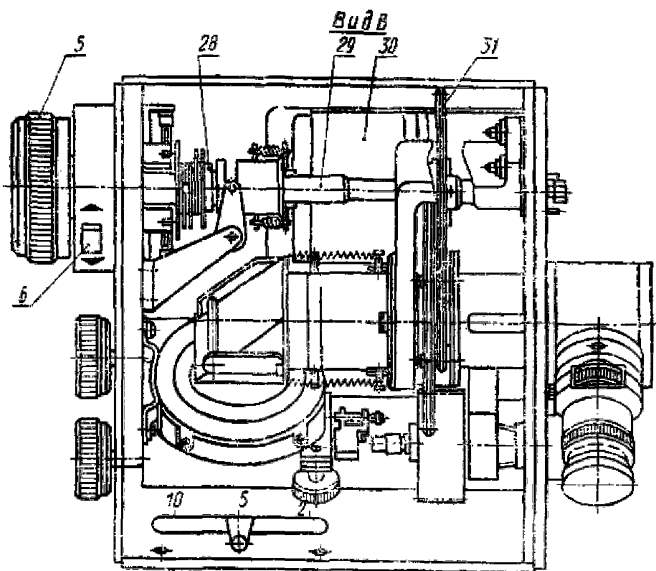


Рис. 5

Ось вращения призмы Дове совпадает с оптической осью прибора. Оправа призмы Дове снабжена юстировочным устройством, позволяющим устанавливать отражающую грань призмы строго параллельно оси вращения.

1.11. Зрительная труба 13 (см. рис. 3) состоит из цилиндрического корпуса с объективом, окулярными пластинами и окуляром и переходной трубы с прямоугольной крышеобразной призмой. Оправа крышеобразной призмы, доступ к которой открывается через съемную крышку 26 (см. рис. 4), снабжена юстировочным устройством, позволяющим точно совмещать проекцию оси враще-

ния призмы Дове, отклоненной под прямым углом, с центром перекрестия окулярной сетки.

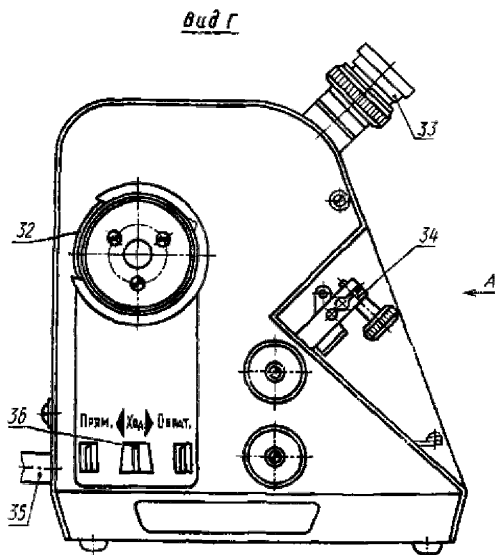


Рис. 6

Объектив зрительной трубы, в качестве которого использован фотообъектив «Индустар-26М», закреплен неподвижно так, что его фокальная плоскость совпадает с плоскостью окулярной сетки.

Окулярная сетка имеет три системы штрихов (рис. 7), нанесенных на двух отдельных поверочных пластинах, приводимых во вращение независимо одна от другой при помощи колец 15 и 16 (см. рис. 3). На одной пластине нанесены пунктирное перекрестие и радиальная шкала с ценой деления 0,01 мм и пределом измерения $\pm 0,05$ мм, на другой — пределы допустимых погрешностей, необходимые для установления соответствия поверяемого индикатора требованиям ГОСТ 577—68 при проверке индикатора на всем пределе измерения.

Увеличение окуляра 14 (см. рис. 3) зрительной трубы 8 \times .

Резкое изображение окулярной сетки по глазу наблюдателя достигается вращением кольца диоптрийной наводки 33 (см. рис. 6).

1.12. Электропривод 30 (см. рис. 5) представляет собой однофазный реверсивный электродвигатель типа Д-32 с фрикционной присоединительной муфтой и устройством для ее включения и отключения. Муфта и электропитание двигателя включаются пово-

ротом рукоятки 27 (см. рис. 4) в положение «Электр.», а отключаются в положении «Ручн.». Переключение (реверсирование) электродвигателя на прямой и обратный ход производится рукояткой 36 (см. рис. 6).

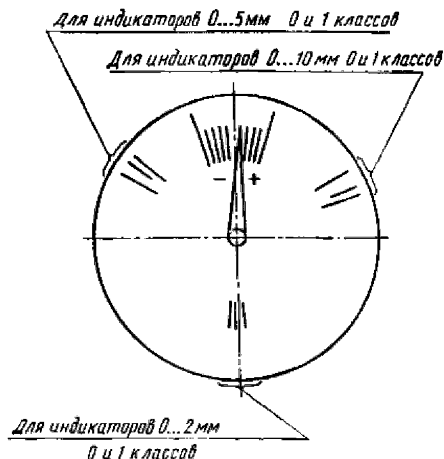


Рис. 7

1.13. Механизм пуска в ход и остановки прибора включает в себя следующие элементы: вал 29 (см. рис. 5) с ручкой 5 и приводной шестерней 31; узел 28 для ограничения хода измерительного винта в пределах 2,5 и 10 мм с рукояткой 2 (см. рис. 3) переключения пределов измерения; узел для ограничения хода измерительного винта через 1 мм в пределах любого интервала (помещен в ручке 5) с кнопкой 6 (см. рис. 3) введения механизма в действие и клавишей 32 (см. рис. 6) для освобождения механизма от ограничителя нажатием; электромеханическое устройство с рукояткой 36 (см. рис. 6) для управления электроприводом и рукояткой 27 (см. рис. 4) для отключения устройства.

Механизм вращает измерительный винт прибора в обоих направлениях с автоматической остановкой его в конце интервалов 0—2, 0—5 и 0—10 мм, а также через 1 мм на участках 0—1, 1—2, 2—3, ..., 9—10 мм в пределах всех интервалов измерений.

Механизм приводится в действие или от руки вращением рукоятки 5 (см. рис. 5) или электроприводом — нажимом на рукоятку 36 (см. рис. 6), причем в 1-м случае рукоятка 27 (см. рис. 4) должна быть установлена в положение «Ручн.», а во 2-м — в положение «Электр.».

С помощью рукоятки 2 (см. рис. 3), установленной в положение, отмеченное соответствующими цифрами 2, 5, 10 (см. рис. 5),

механизм переключается на пределы измерения 2, 5 и 10 мм. Узел, ограничивающий ход измерительного винта в пределах любого интервала в 1 мм, вводится в действие установкой кнопки 6 (см. рис. 5) в верхнее положение. Для отключения этого узла кнопку 6 перемещают в положение с отметкой «2—10» при одновременном нажатии на клавишу 32 (см. рис. 6).

Для остановки электропривода достаточно отпустить рукоятку 36 (см. рис. 6). Прибор включается в сеть переменного тока напряжением 220 В и частотой 50 Гц с помощью кабеля 35 (см. рис. 6) через штепсельный разъем и тумблер 25 (см. рис. 4).

1.14. Технические данные прибора:

Предел измерения, мм	0—10
Цена деления шкалы, мм	0,01
Допустимая погрешность показаний, мм:	
на всем пределе измерений	0,003
на участке 1 мм	0,002
Общее увеличение оптической системы	2,6
Продолжительность прямого и обратного ходов винта на всем пределе измерения 10 мм, с	20
Линейное поле зрения, мм	52
Питание	от сети
	220 В, 50 Гц
Габаритные размеры, мм	335×270×320
Масса, кг	18

2. ОПЕРАЦИИ, ПРОИЗВОДИМЫЕ ПРИ ПОВЕРКЕ ПРИБОРОВ ППИ-3, И ПРИМЕНЯЕМЫЕ СРЕДСТВА

2.1. Операции, производимые при поверке приборов ППИ-3, и применяемые средства приведены в табл. 1.

Таблица 1

Операция, производимая при поверке	Номер пункта настоящих методических указаний	Наименование средства поверки и его техническая характеристика	Поверка прибора		
			используется	выпускается	выходится в эксплуатацию
Проверка внешнего вида	3.1	—	+	+	+
Проверка взаимодействия частей	3.2	—	+	+	+
Проверка технического состояния оптической части прибора	3.3	Индикатор часового типа с ценой деления 0,01 мм (типа ИЧ) по ГОСТ 577—68	+	+	+
Поверка усилия поворота рукояток прибора	3.4	Гири массой 200 и 500 г класса 5 по ГОСТ 7328—73	+	+	—
Определение правильности регулировки фрикциона электропривода	3.5	Рычажный динамометр ЛИЗ с укороченной ножкой (рис. 8). Весы настольные циферблатные по ГОСТ 13882—68	+	+	+

Операция, производимая при поверке	Номер пункта настоящих методических указаний	Наименование средства поверки и его техническая характеристика	Поверка прибора		
			съемный измерительного	выпускаемого из завода	находящегося в эксплуатации
Проверка плоскостности измерительной поверхности винта	3.6	Пластина плоскопараллельная 1-го ряда по ГОСТ 1121—75	+	+	-
Проверка стабильности положения кареток индикатора и измерительного винта	3.7	Рычажно-зубчатая измерительная головка с ценой деления 0,001 мм по ГОСТ 18833—73. Укороченный наконечник, имеющийся в комплекте прибора. Рычажный динамометр ЛИЗ	-	+	+
Проверка соосности измерительного винта, посадочного отверстия для крепления индикатора и промежуточного измерительного стержня	3.8	Специальная насадка на измерительный винт (приложение 1). Измерительная лупа ЛИ-3—10х по ГОСТ 8309—57	+	+	-
Определение перпендикулярности измерительной поверхности винта к оси его вращения	3.9	Нутромер с ценой деления 0,001 мм с пределами измерения 6—10 мм по ГОСТ 9244—59. Установочная мера к гладкому микрометру типа МК по ГОСТ 6507—60	-	+	-
Определение погрешности обратного хода	3.10	Рычажно-зубчатая измерительная головка с ценой деления 0,001 мм по ГОСТ 18833—73	+	+	-
Определение погрешности показаний	3.11	Рычажно-зубчатая измерительная головка с ценой деления 0,001 мм по ГОСТ 18833—73. Укороченный наконечник, имеющийся в комплекте прибора. Плоскопараллельные концевые меры длины класса I по ГОСТ 9038—73 или 4-го разряда по Инструкции 100—60	+	+	-

Примечание. Знак «+» означает, что поверка производится;
Знак «-» означает, что поверка не производится.

2.2. С разрешения Государственного комитета стандартов Совета Министров СССР допускается применять средства и методы поверки, не предусмотренные настоящими методическими указаниями, при условии обеспечения ими необходимой точности поверки.

2.3. Перед поверкой измерительный винт прибора необходимо очистить от смазки, промыть чистым авиационным бензином по ГОСТ 1012—72 и протереть салфеткой.

2.4. Прибор должен поверяться в сухом помещении при температуре $20 \pm 5^\circ\text{C}$ после выдержки в этом помещении не менее 3 часов. Изменение температуры при поверке не должно превышать $1^\circ\text{C}/\text{ч}$.

3. ПОВЕРКА

3.1. Внешний вид прибора проверяется наружным осмотром.

На прибор должна быть нанесена маркировка, включающая условное обозначение прибора, его номер, год изготовления и товарный знак предприятия-изготовителя.

На наружной поверхности вновь изготовленного прибора не должно быть дефектов, влияющих на его эксплуатационные качества и ухудшающих внешний вид. У прибора, находящегося в эксплуатации, допускаются внешние дефекты, не влияющие на его эксплуатационные качества. На деталях не должно быть забоин, заусенцев, острых углов и кромок, царапин, раковин и коррозии.

3.2. Взаимодействие частей прибора проверяется опробованием и осмотром.

3.2.1. Части кожуха должны плотно прилегать друг к другу и к кожуху прибора. Зазоры между верхним кожухом и корпусом прибора в отдельных местах не должны превышать 0,5 мм. Это проверяется опробованием с помощью щупа по ГОСТ 882—64.

3.2.2. Подвижные части прибора должны перемещаться легко, плавно, без скачков и заеданий. Шум и вибрации в приборе, мешающие работе, не допускаются.

3.2.3. Регулировочные и установочные устройства прибора должны обеспечивать крепление, фокусировку и центрировку поверяемых индикаторов.

3.2.4. Фиксатор рукоятки пределов измерения, фиксатор клавиши ограничителя хода через 1 мм и фиксатор приспособления с промежуточным измерительным стержнем должны надежно фиксировать соответствующие элементы в требуемых положениях.

3.2.5. Ограничитель хода винта через 1 мм и ограничители пределов измерений должны быть отрегулированы так, чтобы прибор при прямом и обратном ходе через 1 мм останавливался с точностью $\pm 1,5$ дел. Остановка прибора ограничителем предела измерений в местах совпадения указанных остановок должна происходить с точностью 3 дел., причем ограничитель пределов измерения должен срабатывать после ограничения хода 1 мм.

3.2.6. Мертвый ход рукояток перемещения каретки индикатора и каретки измерительного винта не должен превышать $\frac{1}{30}$ оборота (12°).

Индикатор закрепляют в посадочном отверстии, вращением рукоятки устанавливают показание прибора приблизительно на нуль и делают отсчет. В этом положении на рукоятке и на корпусе прибора наносят отметки (карандашом). Далее рукоятку поворачивают в ту же сторону, как при установке на нуль, примерно на один оборот, затем, вращая рукоятку в обратном направлении, совмещают отметки и отсчитывают вторично. Разность отсчетов не должна превышать 3,4 деления.

3.3. Техническое состояние оптической части прибора проверяется опробованием и наблюдением через окуляр отцентрированного изображения циферблата индикатора.

3.3.1. Освещение циферблата поверяемого индикатора должно быть равномерным, без бликов.

3.3.2. Поле зрения прибора должно быть светлым, чистым и не иметь дефектов, мешающих наблюдению циферблата и стрелки поверяемого индикатора. Срезание и затенение поля зрения не допускается.

3.3.3. При регулировке окуляра на резкое изображение сетки она не должна проворачиваться.

3.3.4. Видимые в окуляр штрихи, цифры и знаки окулярной сетки с перекрестием и окулярной сетки со шкалой должны быть четкими и равномерно закрашенными.

3.3.5. При движении глаза в пределах выходного зрачка относительное смещение (вследствие параллакса) штрихов шкалы окулярной сетки с перекрестием и штрихов сетки с полями допусков не должно превышать 0,1 дел.

3.3.6. При установке вращающихся частей прибора в исходное положение, а циферблата индикатора так, чтобы штрихи «0» и «50» были расположены вдоль оси измерительного стержня, изображение нулевого штриха должно быть вверху поля зрения. Отклонение от вертикального положения не должно превышать 3 дел. шкалы индикатора.

3.3.7. Планка для выравнивания поверяемого индикатора должна обеспечивать его выравнивание таким образом, чтобы после фокусировки прибора при движении глаза в пределах выходного зрачка смещение изображения штрихов циферблата относительно штрихов окулярной сетки не превышало 0,1 дел. Указанные смещения наблюдают не менее, чем в четырех участках шкалы.

3.3.8. Изображения точек циферблата индикатора при вращении должны описывать правильные окружности с центром, совпадающим с центром перекрестия окулярной сетки. При этом окулярная сетка с перекрестием должна быть установлена так, чтобы шкала была в верхней части поля зрения, а отклонение линий перекрестия от вертикального и горизонтального положений не превышало 4 дел. Несовпадение указанных центров не должно превышать 0,05 мм.

Качество юстировки оптической части прибора, определяющей траекторию точек циферблата индикатора и положение центра

вращения, должно проверяться опробованнем с использованием индикатора. Окулярную сетку с перекрестием устанавливают таким образом, чтобы при расположении шкалы прибора в верхней части поля зрения отклонение линий перекрестия от вертикального и горизонтального положений не превышало 4 дел.

Индикатор устанавливают и закрепляют в посадочном месте и тщательно центрируют изображение индикатора относительно перекрестия, совмещая 0, 25, 50 и 75-е деления с линиями перекрестия.

Поворачивая изображение циферблата ручным приводом, через каждые четверть оборота в пределах двух оборотов наблюдают одновременное совпадение 0, 25, 50 и 75-го штрихов с линиями перекрестия окулярной сетки. Несовпадение не должно превышать $\frac{1}{2}$ толщины штрихов шкалы индикатора, т. е. 0,05 мм.

3.3.9. Центр перекрестия окулярной сетки должен совпадать с центром ее вращения. Несовпадение указанных центров не должно превышать 0,2 мм. Проверяется опробованием с использованием индикатора. Индикатор устанавливают и закрепляют в посадочном месте и центрируют изображение циферблата относительно перекрестия, совмещая 0, 25, 50 и 75-е деления с линиями перекрестия.

Поворачивая окулярную сетку, через каждые четверть оборота в пределах одного оборота наблюдают одновременное совпадение 0, 25, 50 и 75-го делений с линиями перекрестия. Несовпадение во всех положениях не должно превышать одного деления, т. е. 0,2 мм.

При отсчете несовпадения линии перекрестия должны располагаться параллельно направлениям 0—50 и 25—75-го штрихов индикатора.

3.4. Усилие поворота рукоятки подачи каретки микрометрического винта, рукоятки ручного привода и рукояток для центрировки и фокусировки прибора проверяется при помощи гирь 200 и 500 г из набора гирь от 5 до 500 г класса 5 по ГОСТ 7328—73. Гирю подвешивают к соответствующей рукоятке на прочной нити, обернутой несколько раз вокруг рукоятки. При этом под действием груза рукоятка должна проворачиваться. Усилие поворота рукоятки ручного привода должно быть не более 0,2 кгс, рукояток центрировки и фокусировки индикатора, а также рукоятки подачи каретки измерительного винта — не более 0,5 кгс.

3.5. Правильность регулировки фрикциона электропривода при работе прибора от электропривода определяется при помощи рычажного динамометра ЛИЗ с укороченной вожжкой (рис. 8), тарируемого на усилие 2 кгс. Динамометр тарируется по настольным циферблатным весам (ГОСТ 13882—68).

При осевом усилии 2 кгс, направленном против движения винта и приложенном в центре его измерительной поверхности, винт должен останавливаться в результате проскальзывания фрикциона.

3.6. Плоскостность измерительной поверхности винта проверяется интерференционным методом с помощью плоскопараллельной стеклянной пластины 1-го ряда путем оценки кривизны интерференционных полос. При наложении пластины на рабочую поверхность винта должно наблюдаться не более двух интерференционных колец. Отклонение от плоскостности измерительной поверхности винта не должно превышать 0,0006 мм.

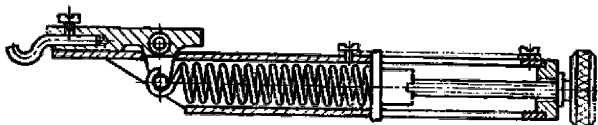


Рис. 8

3.7. Стабильность положения кареток индикатора и измерительного винта проверяется при помощи измерительной рычажно-зубчатой головки с ценой деления 0,001 мм с укороченным наконечником и рычажного динамометра ЛИЗ.

Головку закрепляют в посадочном отверстии для индикатора, приблизительно центрируют циферблат относительно перекрестия окулярной сетки, подводят к наконечнику измерительный винт и устанавливают показание головки приблизительно на нуль. Колпачок измерительного винта на правой стенке корпуса прибора отвинчивают.

Нажимая на измерительный винт вблизи рабочей поверхности в радиальном направлении с разных сторон динамометром, отгарированным на 0,2 кгс, наблюдают изменение показаний головки под нагрузкой. Изменение показаний не должно превышать 0,001 мм.

Нажимая сначала на измерительный винт, а затем на каретку индикатора (вблизи посадочного места) в осевом направлении с двух сторон динамометром, отгарированным на 0,4 кгс, наблюдают изменение показаний головки после снятия нагрузки. Изменение показаний не должно превышать 0,0005 мм.

3.8. Соосность измерительного винта, посадочного отверстия для крепления индикатора и промежуточного измерительного стержня проверяется при помощи специальной насадки на микровинт (см. приложение) и измерительной лупы ЛИ-3—10× по ГОСТ 8309—57.

Насадку, смазанную тонким слоем вазелина или краски, надевают на микровинт, устанавливают в посадочное место индикатора и касаются его наконечником торцевой поверхности насадки. Вращая измерительный винт, наносят след наконечника индикатора на поверхность насадки, снимают ее и с помощью лупы измеряют диаметр следа.

Аналогичным образом наносят на торцовую поверхность насадки след от наконечника промежуточного измерительного стержня и измеряют диаметр следа. Диаметр следа не должен превышать 0,6 мм.

Несоосность проверяют в двух положениях измерительного винта — в начале и конце пределов измерения прибора.

Примечание. У применяемого индикатора несоосность наконечника и втулки не должна превышать 0,1 мм.

3.9. Перпендикулярность измерительной поверхности микрометрического винта к оси его вращения определяется при помощи нутромера с цепой деления 0,001 мм с пределами измерения 6—10 мм (ГОСТ 9244—59) и установочной меры к гладкому микрометру типа МК (ГОСТ 6507—60) или винта того же микрометра.

Установочную меру закрепляют в посадочном отверстии для крепления индикатора. Между рабочей поверхностью установочной меры и измерительной поверхностью винта оставляют зазор 7—8 мм. Затем при помощи нутромера измеряют зазор в верхней и нижней точках измерительных поверхностей в четырех положениях винта через четверть оборота. Полученные значения указывают в табл. 2, при этом показания нутромера записывают только в микрометрах.

Таблица 2

Положение микрометрического винта	Расстояние между верхними точками	Расстояние между нижними точками	Алгебраическая разность расстояний $d = a_i - a_{i+1}$
	a_i	a_{i+1}	
мм			
Начальное	a_1	a_2	d_{12}
Поворот на 90°	a_3	a_4	d_{34}
Поворот на 180°	a_5	a_6	d_{56}
Поворот на 270°	a_7	a_8	d_{78}

По данным табл. 2 находят отклонения d_1 и d_2 от перпендикулярности измерительной поверхности винта к оси его вращения в двух взаимно перпендикулярных направлениях.

$$d_1 = \left| \frac{d_{12} - d_{34}}{2} \right|$$

$$d_2 = \left| \frac{d_{56} - d_{78}}{2} \right|$$

Отклонение от перпендикулярности измерительной поверхности винта к оси его вращения определяется по формуле

$$d = \sqrt{d_1^2 + d_2^2}.$$

Отклонение не должно превышать 0,004 мм.

3.10. Погрешность обратного хода прибора определяется при помощи измерительной рычажно-зубчатой головки с ценой деления 0,001 мм.

Головку устанавливают в посадочном месте для индикатора и приблизительно центрируют относительно перекрестия окулярной сетки, совмещая ось стрелки с центром перекрестия. Поворотом окулярной сетки совмещают вертикальную линию перекрестия с нулевым штрихом шкалы головки.

Вращением рукоятки подачи каретки измерительного винта устанавливают показание головки приблизительно на нуль.

Повернув рукоятку ручного привода так, чтобы изображение шкалы головки повернулось приблизительно на один оборот по часовой стрелке, возвращаются в исходное положение и, с возможно большей точностью, совмещают нулевой штрих головки с вертикальной линией перекрестия, подходя к ней только с одной стороны (против часовой стрелки). После арретирования производят отсчет.

Повернув рукоятку ручного привода так, чтобы изображение шкалы головки повернулось против часовой стрелки приблизительно на один оборот, возвращаются в исходное положение и совмещают нулевой штрих головки с вертикальной линией перекрестия, подходя к ней с одной стороны (по часовой стрелке). Совмещать необходимо с возможно большей точностью. После арретирования головки производят отсчет.

Погрешность обратного хода в данном положении винта вычисляют как алгебраическую разность указанных двух отсчетов по шкале головки в начале, середине и конце пределов измерения прибора. Погрешность обратного хода прибора не должна превышать 0,001 мм.

3.11. Погрешность показаний прибора определяется при помощи плоскопараллельных концевых мер класса 1 или 4-го разряда и измерительной рычажно-зубчатой головки с укороченным накопечником, имеющимся в комплекте прибора.

Прибор должен поверяться в шести точках по концевым мерам или блокам концевых мер следующих размеров: 1,0; 2,0; 4,25; 5,5; 6,5; 9,75; 10,75 мм.

Примечание. Для составления блоков 4,25, 9,75 и 10,75 мм могут быть использованы концевые меры, например, таких размеров, как 3 и 1,25 мм; 1,3; 1,45 и 7 мм; 1,15; 1,6 и 8 мм.

Отсчеты осуществляют по шкале головки, наблюдаемой через окуляр прибора. Предварительно с помощью рукоятки ручного

привода выводят микровинт прибора в крайнее левое положение, а его каретку в крайнее правое положение. Устанавливают головку в посадочное отверстие для крепления индикатора, выравнивают ее и приблизительно центрируют изображение шкалы относительно перекрестия окулярной сетки.

Прибор поверяют в следующем порядке: между измерительным наконечником головки и измерительной поверхностью микровинта помещают концевую меру 1 мм и вращением рукоятки подачи каретки микровинта устанавливают стрелку головки приблизительно от +10 до +20 мкм. Поворачивая рукоятку ручного привода по часовой стрелке, устанавливают стрелку головки на нуль, арретируют ее, поддерживая меру, и производят отсчет.

Поворачивают окулярную шкалу и с возможно большей точностью совмещают вертикальную линию перекрестия с нулевым штрихом шкалы головки.

Затем, не меняя нулевой установки (не трогая рукоятки подачи микровинта), вращением рукоятки ручного привода по часовой стрелке поворачивают изображение шкалы головки на один оборот и совмещают ее нулевой штрих точно с вертикальной линией перекрестия окулярной сетки.

Между измерительной поверхностью винта и наконечником головки устанавливают концевую меру 2 мм и после арретирования производят отсчет по шкале головки.

Аналогичным образом производят установку и отсчет для всех заданных точек, тщательно совмещая нулевой штрих головки с соответствующей линией перекрестия. Результаты измерений записывают в табл. 3.

Таблица 3

Поверяемые участки, мм	Номинальная величина концевой меры, мм	Показания головки	Поправка к номинальному размеру меры	Исполненные показания головки	Погрешность поверяемого участка	Погрешность прибора на участке 1 мм	Наибольшая погрешность прибора
<i>N</i>	<i>a_i</i>	ΔN_i	$n_n - a_i - \Delta N_i$	$\delta_i = n_i - n_0$	$\delta_{\text{мм}} = \begin{cases} \delta_1 \\ \delta_2 - \delta_3 \\ \delta_4 - \delta_5 \end{cases}$		$\delta = \delta_{\text{max}} - \delta_{\text{min}}$
0	1	<i>a₀</i>	ΔN_0	<i>n₀</i>			
От 0 до 1	2	<i>a₁</i>	ΔN_1	<i>n₁</i>	δ_1	δ_1	
От 0 до 3,25	4,25	<i>a₂</i>	ΔN_2	<i>n₂</i>	δ_2		
От 0 до 4,5	5,5	<i>a₃</i>	ΔN_3	<i>n₃</i>	δ_3		δ
От 0 до 5,5	6,5	<i>a₄</i>	ΔN_4	<i>n₄</i>	δ_4	$\delta_4 - \delta_3$	
От 0 до 8,75	9,75	<i>a₅</i>	ΔN_5	<i>n₅</i>	δ_5		
От 0 до 9,75	10,75	<i>a₆</i>	ΔN_6	<i>n₆</i>	δ_6	$\delta_6 - \delta_5$	

По данным табл. 3 вычисляют погрешность показаний прибора на трех участках размером 1 мм и погрешность на всем пределе измерения.

Погрешность прибора на участке размером 1 мм определяется как разность значений погрешностей поверяемых участков, отличающихся на 1 мм.

Погрешность прибора на всем пределе измерения определяется как алгебраическая разность наибольшего и наименьшего значений погрешностей поверяемых участков.

Определенные таким образом значения указанных погрешностей округляются до десятых долей микрометра.

Погрешность прибора на любом участке размером 1 мм не должна превышать 0,002 мм, погрешность показаний прибора на всем пределе измерения не должна превышать 0,003 мм.

4. ОФОРМЛЕНИЕ РЕЗУЛЬТАТОВ ПОВЕРКИ

4.1. На приборы ППИ-3, признанные годными при поверке органами Государственного комитета стандартов Совета Министров СССР (Госстандарта СССР), выдается свидетельство о государственной поверке.

4.2. Результаты ведомственной поверки оформляются путем отметки в соответствующем документе, составленном органами ведомственного надзора и согласованном с органами Госстандарта СССР.

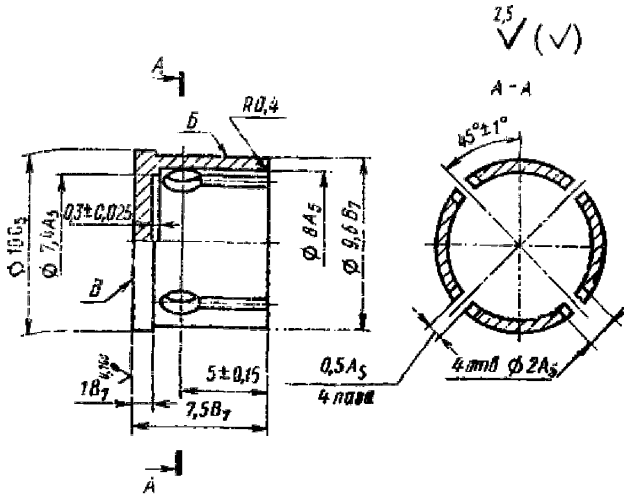
4.3. Результаты поверки приборов ППИ-3 органами технического контроля предприятия-изготовителя оформляются путем выдачи выпускного аттестата или паспорта.

4.4. Приборы ППИ-3, не удовлетворяющие требованиям настоящих методических указаний, к выпуску и применению не допускаются.

Замена

ГОСТ 1121—75 введен взамен ГОСТ 1121—54.

НАСАДКА НА ИЗМЕРИТЕЛЬНЫЙ ВИНТ



Сталь У12 ГОСТ 1436—74
 Неперпендикулярность поверхности *B* относительно
 оси поверхности *B* не более 0,05 мм.

Методические указания № 342
Прибор для проверки индикаторов ППИ-3.
Методы и средства поверки

Редактор *Т. П. Шашина*
 Технический редактор *Н. П. Зимолюдинова*
 Корректор *А. Г. Старостин*

Сдано в наб. 31.10.75. Подп. в печ. 12.12.75. 1,25 п. л. Тжр. 4090. Цена 13 коп.

Ордена «Знак Почета» Издательство стандартов,
 Москва, Д-22, Новоросенский пер., д. 3.
 Вильнюсская типография Издательства стандартов, ул. Миядауго, 12/14, Зак. 4249