

ГОСУДАРСТВЕННЫЙ КОМИТЕТ СТАНДАРТОВ,
МЕР И ИЗМЕРИТЕЛЬНЫХ ПРИБОРОВ
СССР

ПОВЕРКА МЕР И МЕХАНИЧЕСКИХ ПРИБОРОВ ДЛЯ ИЗМЕРЕНИЯ ДЛИН И УГЛОВ

СБОРНИК ИНСТРУКЦИЙ

Издание официальное

1965



ГОСУДАРСТВЕННЫЙ
КОМИТЕТ СТАНДАРТОВ,
МЕР И ИЗМЕРИТЕЛЬНЫХ ПРИБОРОВ

ГОСУДАРСТВЕННЫЙ КОМИТЕТ СТАНДАРТОВ,
МЕР И ИЗМЕРИТЕЛЬНЫХ ПРИБОРОВ СССР

ПОВЕРКА МЕР
И МЕХАНИЧЕСКИХ ПРИБОРОВ
ДЛЯ ИЗМЕРЕНИЯ
ДЛИН И УГЛОВ

СБОРНИК ИНСТРУКЦИЙ

Издание официальное

ИЗДАТЕЛЬСТВО ГОСУДАРСТВЕННОГО КОМИТЕТА СТАНДАРТОВ,
МЕР И ИЗМЕРИТЕЛЬНЫХ ПРИБОРОВ СССР

Москва • 1965

Сборник „Поверка мер и механических приборов для измерения длин и углов“ включает инструкции и методические указания, утвержденные до 1 мая 1965 г.

В ряде инструкций сборника вместо ссылки на отмененный ОСТ 85000—39 «Меры длины концевые плоскопараллельные. Определение. Классификация. Метрологические и технические требования. Назначение и применение. Условия поверки «в части классов мер 4 и 5 и разрядов 1—5» приведена инструкция Государственного комитета стандартов, мер и измерительных приборов СССР 100—60 «По поверке плоскопараллельных концевых мер».

В связи с тем, что инструкции и методические указания периодически пересматриваются и в них вносятся изменения, необходимо при пользовании сборником проверять действие инструкций и методических указаний по «Указателю инструкций, методических указаний и правил по поверке мер и измерительных приборов», наличие изменений к ним — по «Информационному указателю стандартов».

Методические указания разработаны Всесоюзным научно-исследовательским институтом метрологии им. Д. И. Менделеева; утверждены Советом института 29 декабря 1963 г.

МЕТОДИЧЕСКИЕ УКАЗАНИЯ № 235

ПО ПОВЕРКЕ МИКРОМЕТРОВ РЫЧАЖНЫХ С ЦЕНОЙ ДЕЛЕНИЯ 0,005 и 0,01 мм

Методические указания устанавливают методы и средства проверки рычажных микрометров типа МРИ, оснащенных отсчетными устройствами с ценой деления 0,005 и 0,01 мм, находящихся в применении и выпускаемых из производства (ГОСТ 4381—61) и ремонта. Обозначения рычажных микрометров, которые поверяются по настоящим методическим указаниям, приведены в приложении.

I. НАЗНАЧЕНИЕ И УСТРОЙСТВО

1. Рычажные микрометры типа МРИ предназначены для непосредственных измерений наружных размеров деталей.

Рычажные микрометры могут применяться также для относительных измерений при установке по образцу детали или конечным мерам длины.

2. Микрометры типа МРИ имеют отсчетное устройство с рычажно-чувствительным или зубчатым механизмом, устанавливаемое в скобе.

Пределы измерений микрометров типа МРИ и параметры отсчетных устройств приведены в табл. 1.

Таблица 1

Пределы измерений микрометров	Параметры отсчетного устройства		Перемещение микрометрического винта
	Цена деления, не более	Предел измерений, не менее	
50—75	0,005	±0,05	—
75—100			
100—125			
125—150			
150—175			
175—200			
200—250			
250—300			
300—400			
400—500			

Пределы измерения микрометров	Параметры отсчетного устройства		Перемещение микрометрического винта
	Цена деления, не более	Предел измерений, не менее	
300—400 400—500 500—600	0,01	3	25
600—700 700—800 800—900 900—1000		5	
1000—1200 1200—1400 1400—1600 1600—1800 1800—2000		10	

3. Основными частями микрометров с ценой деления 0,005 мм (рис. 1) и 0,01 мм (рис. 2) являются: скоба 1, подвижная пятка 2, микрометрический механизм 3—5—6, смонтированный с правой стороны скобы, стопор 4 и отсчетные устройства: рычажно-чувствительное 7 (рис. 1) и индикаторное 8, 9, 10 (рис. 2). Преобразо-

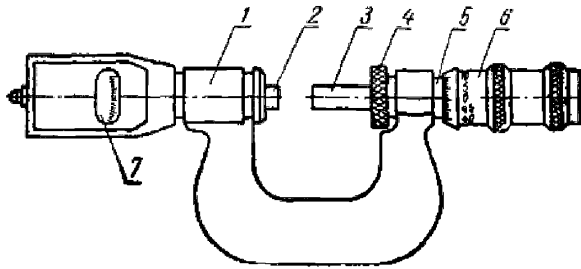


Рис. 1

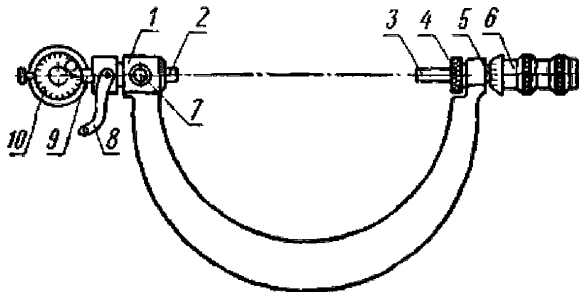


Рис. 2

микрометрический механизм 3—5—6, смонтированный с правой стороны скобы, стопор 4 и отсчетные устройства: рычажно-чувствительное 7 (рис. 1) и индикаторное 8, 9, 10 (рис. 2). Преобразо-

вание линейных перемещений подвижной пятки в угловые перемещения стрелки микрометров с ценой деления 0,005 мм осуществляется с помощью рычажно-зубчатого механизма (рис. 3).

Подвижная пятка 1, перемещаясь при измерении, вызывает поворот рычага 2 с зубчатым сектором; последний находится в

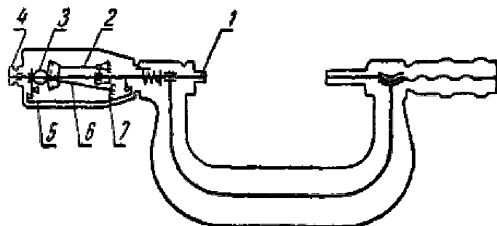


Рис. 3

сцеплении с гребком 3, на ось которой плотно посажена стрелка 6, перемещающаяся относительно неподвижной шкалы 7. Шкала 7 имеет передвигающиеся указатели пределов поля допуска. Арретирование подвижной пятки производят рычагами 5 от кнопки 4.

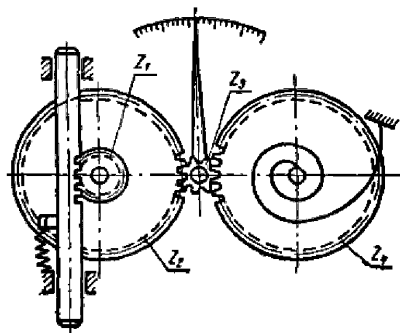


Рис. 4

Рычажно-чувствительное отсчетное устройство закреплено жестко в скобе микрометра.

В качестве отсчетного устройства микрометра с ценой деления 0,01 мм применяются индикаторы часового типа с пределами перемещения измерительного стержня 3,5 и 10 мм (у микрометров с пределами измерения 300—600, 600—1000 и 1000—2000 мм соответственно).

В индикаторе поступательные перемещения измерительного стержня преобразуются во вращательное движение стрелки с помощью зубчатой передачи. Схема механизма индикатора представлена на рис. 4. Зубчатая рейка, нарезанная на измерительном стержне или жестко соединенная с измерительным стержнем, сцепляется с зубчатым колесом Z_1 , на оси которого неподвижно сидит колесо Z_2 ; колесо Z_2 сцепляется с трибом Z_3 , на ось которого посажена стрелка индикатора. Колесо с пружинным волоском Z_4 служит для обеспечения однопрофильного зацепления.

Индикатор 10 (рис. 2) в специальном кожухе жестко укреп-

ляется в корпусе 9 удлинителя. Арретирование измерительного стержня производят рычагом 8.

Технические требования и основные характеристики индикаторов часового типа определены ГОСТ 577—60.

Измерительная поверхность микрометрического винта микрометров МРИ — плоская.

Измерительная поверхность пятки у микрометров с верхним пределом до 300 мм — плоская, а у микрометров с верхним пределом измерений более 300 мм — сферическая.

К микрометрам прилагаются установочные меры.

Измерительные поверхности установочных мер длиной до 300 мм имеют две плоские измерительные поверхности. Установочные меры длиной 300 мм и более имеют одну плоскую, а другую сферическую поверхность.

У микрометров с верхним пределом более 200 мм имеются передвижные или сменные пятки, обеспечивающие возможность измерения любого размера в пределах измерений данного микрометра.

II. ОПЕРАЦИИ, ПРОИЗВОДИМЫЕ ПРИ ПОВЕРКЕ, И ПРИМЕНЯЕМЫЕ СРЕДСТВА

4. Операции, производимые при поверке, и применяемые средства приведены в табл. 2.

Таблица 2

Операция, производимая при поверке микрометров	Номер пункта методических указаний	Средства поверки		Виды поверки		
		Наименование	Техническая характеристика	при выпуске из производства	при выпуске из ремонта	находящиеся в применении
Проверка внешнего вида	7	—	—	+	+	+
Проверка взаимодействия частей микрометров	8	—	—	+	+	+
Определение размеров элементов отсчетных устройств микрометров: 1) ширины штрихов и стрелки рычажного механизма; 2) ширины штрихов микрометрического механизма; 3) перекрытия стрелки и указателя пределов поля допуска штрихов шкалы;	9	Инструментальный микроскоп	Тип БМИ ГОСТ 8074—56	+	—	—

Операция, производимая при поверке микрометров	Номер пункта методических указаний	Средства поверки		Виды поверки		
		Наименование	Техническая характеристика	при выпуске из производства	при выпуске из ремонта	находящиеся в применении
4) расстояния от стембля до верха торца конической части барабана у продольного штриха стембля		Шуп или специальный шаблон	Размер 0,45 мм ГОСТ 882—64 2 кл.			
Проверка измерительного усилия микрометров	10	Циферблатные весы и штатив	Тип ВНЦ, пределы измерения 0,5—0,9 кгс (5—9 н)	+	+	+
Поверка установочных мер	11	Образцовые концевые меры 3-го разряда Горизонтальный (до 300 мм) оптиметр Горизонтальный длиномер ИКУ-2 Измерительная машина ИЗМ-2	Инструкция 100—60 ГОСТ 5405—64	+	+	+
Определение положения края скоса барабана относительно нулевого штриха при начальной установке микрометров	12	Образцовые плоскопараллельные концевые меры	ГОСТ 9038—59	+	+	—
Определение отклонения от плоскости измерительных поверхностей микрометров	13	Плоские или плоскопараллельные стеклянные пластины	ГОСТ 2923—59 ГОСТ 1121—54 (1 и 2-й ряд)	+	+	—
Определение отклонения от параллельности плоских измерительных поверхностей микрометров с пределами измерения до 300 мм	14	Плоскопараллельные пластины Прибор для проверки параллельности Специальные меры (штихмассы)	ГОСТ 1121—54 (1 и 2-й ряд) ЗПМ. Цена деления 1,6—1,9 мкм Размеры четырех мер отличаются друг от друга на $\frac{1}{4}$ оборота микрометрического винта	+	+	+

Операция, производимая при поверке микрометров	Номер пункта методических указаний	Средства поверки		Виды поверки		
		Наименование	Техническая характеристика	при выпуске из производства	при выпуске из ремонта	находящиеся в применении
Определение погрешности отсчетного устройства и вариации показаний на всем пределе измерений в любом рабочем положении микрометров	15	<p>Образцовые плоскопараллельные концевые меры длины 5-го разряда</p> <p>Рабочие концевые меры 3-го класса</p> <p>Приспособление для поверки параллельности</p>	<p>Инструкция 100—60, ГОСТ 9038—59</p> <p>—</p> <p>—</p>			
	16	<p>Образцовые плоскопараллельные концевые меры длины 5-го разряда; приспособление с дополнительной лямкой и микрометрическим винтом со стопором</p> <p>Приспособление-скоба с микрометрическим винтом и стопором</p>	<p>Инструкция 100—60</p> <p>Погрешность микрометрической пары не более $\pm 0,002$ мм</p> <p>Погрешность микрометрической пары не более $\pm 0,002$ мм</p>	+	+	—
Определение погрешности микрометров	16	<p>Образцовые плоскопараллельные концевые меры длины 5-го разряда</p> <p>Приспособление-кронштейны (левый и правый) для установки концевых мер</p>	<p>Инструкция 100—60</p> <p>Призматические люнеты должны допускать установку плоскопараллельных и установочных мер и иметь перемещения в двух взаимно перпендикулярных направлениях для установки мер по линии измерения</p>	+	+	+

III. ПОВЕРКА

5. Температура помещения, в котором производится поверка, не должна иметь отклонений от $+20^{\circ}\text{C}$, превышающих значения, указанные в табл. 3.

Т а б л и ц а 3

Верхние пределы измерений микрометров в мм	Допускаемые отклонения температуры в град от $+20^{\circ}\text{C}$	
	при поверке микрометров	при поверке установочных мер
До 150	± 4	± 3
Св. 150 до 500	± 3	± 2
„ 500 „ 2000	± 2	± 1

Примечание. Колебание температуры помещения в течение рабочего дня не должно превышать 1°C .

6. Перед поверкой микрометр и установочные меры должны быть вынуты из футляра, промыты чистым авиационным бензином, протерты чистой салфеткой и разложены на металлической плите, находящейся в помещении, где производится поверка. В этом положении они должны находиться не менее 1 ч.

При отсутствии плиты микрометр и установочные меры могут находиться в открытом футляре. Выдержка их в этом положении должна быть не менее 3 ч.

Поверяемый микрометр, установочные меры и плоскопараллельные концевые меры длины при поверке следует брать за теплоизоляционные накладки, а при их отсутствии необходимо пользоваться теплоизолирующей (например, полотняной, капроновой) салфеткой или резиновыми напальчниками.

7. *Операция* — проверка внешнего вида.

а) Требования

Наружные поверхности прибора и установочной меры не должны иметь царапин, забоин, заусенцев, следов коррозии, влияющих на эксплуатационные качества прибора. Стекло шкалы отсчетного устройства должно быть прозрачным, чистым, без пузырей, царапин и других дефектов, мешающих отсчету показаний.

При выпуске из производства не допускаются также дефекты, ухудшающие внешний вид прибора.

Наружные поверхности за исключением пятки, микрометрического винта и измерительных поверхностей установочных мер, должны иметь надежное противокоррозийное покрытие. Поверхности, на которых нанесены штрихи и цифры, не должны быть блестящими.

Кромка конической части барабана должна быть ровной, без зазубрин и прорезов.

Штрихи шкал должны быть ровными, четкими и хорошо видимыми. Штрихи и цифры должны быть черными.

Концы указателей предела поля допуска отсчетного устройства с ценой деления 0,005 мм должны быть окрашены в красный цвет.

На каждом микрометре должно быть нанесено:
товарный знак завода-изготовителя;
пределы измерений микрометра;
заводской номер;
год выпуска или его обозначение.

На шкале отсчетного устройства должна быть указана цена деления.

На установочной мере должны быть нанесены товарный знак завода-изготовителя и номинальный размер меры.

б) Метод поверки

Внешний вид микрометра проверяется наружным осмотром; ровность края скоса барабана проверяют при вращении микрометрического винта.

8. Операция — проверка взаимодействия частей микрометров.

а) Требования

Пятка микрометра должна перемещаться легко и плавно.

В свободном (нерабочем) состоянии микрометра с ценой деления 0,005 мм стрелка отсчетного устройства должна находиться слева за пределами шкалы, но не выходить из поля зрения. Стрелка должна перемещаться плавно, без скачков и заеданий; при снятии давления с пятки стрелка должна свободно возвращаться в исходное положение.

При отводе пятки арретиром стрелка должна выходить за пределы шкалы вправо. Механизм арретира должен действовать безотказно.

У микрометров с ценой деления 0,01 мм в нерабочем состоянии стрелка должна находиться слева от оси симметрии на расстоянии 20—25 делений у индикаторов с пределом измерений 5 и 10 мм и на расстоянии 10—15 мм делений у индикаторов с пределом измерений 3 мм.

Указатели пределов поля допуска отсчетного устройства, микрометров с ценой деления 0,005 мм должны устанавливаться в любом месте в пределах шкалы и не должны смещаться с установленного положения и касаться стрелки в процессе работы.

Стопор должен надежно закреплять микрометрический винт в требуемом положении.

Микровинт и барабан должны перемещаться плавно, без заеданий на всей длине при перемещении в обе стороны.

б) Метод поверки

Плавность хода пятки и микрометрического винта, положение стрелки при отводе пятки, надежность закрепления микрометрического винта стопором, возврат стрелки в исходное положение, безотказность работы механизма арретира и указателей пределов поля допуска проверяются опробованием.

9. *Операция* — определение размеров элементов отсчетных устройств микрометров.

а) Требования

Ширина продольного штриха и штрихов на стебле и барабане микрометра должна быть в пределах 0,15—0,25 мм.

Ширина штрихов шкалы отсчетного устройства у микрометров с ценой деления 0,005 мм должна быть 0,15—0,20 мм, у микрометров с ценой деления 0,01 мм — 0,2—0,3 мм.

Разность ширины отдельных штрихов в пределах одной шкалы микрометрического или отсчетного устройства не должна превышать 0,05 мм.

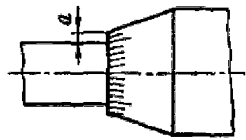


Рис. 5

Ширина стрелки в той ее части, которая находится над шкалой, у микрометров с ценой деления 0,005 мм должна быть 0,15—0,20 мм, у микрометров с ценой деления 0,01 мм — 0,15—0,25 мм. Конец стрелки должен перекрывать короткие штрихи шкалы не менее чем на 0,3 и не более чем на 0,8 их длины.

Концы указателей должны перекрывать короткие штрихи на 0,3—0,8 их длины.

Расстояние от стебля до верха торца конической части барабана у продольного штриха стебля не должно превышать 0,45 мм.

б) Метод проверки

Ширина штрихов и конец стрелки измеряются на инструментальном микроскопе или с помощью отсчетного микроскопа МПБ-2.

На каждой шкале микрометра (шкале рычажного отсчетного устройства, шкале стебля и барабана) измеряют не менее чем по три штриха на трех разных участках по всему пределу измерения шкалы.

Ширина продольного штриха стебля измеряется в трех местах, равномерно распределенных по длине.

Перекрытие коротких штрихов шкалы стрелкой и указателями пределов поля допуска определяется визуально.

Расстояние от стебля до верха торца конической части барабана у продольного штриха стебля определяется путем сравнения с размером щупа или с помощью специального шаблона.

Щуп размером 0,45 мм прикладывают к стеблю в месте продольного штриха и, наблюдая невооруженным глазом, оценивают, не выступает ли верхний край кромки барабана за плоскость щупа.

Размер *a* (рис. 5) должен быть меньше размера щупа или равен ему.

Проверку производят у продольного штриха при четырех положениях барабана через 90°.

10. *Операция* — проверка измерительного усилия микрометров.

а) Требования

Измерительное усилие рычажных микрометров должно быть 800 ± 200 гс (8 ± 2 н) *. Изменение измерительного усилия для одного микрометра не должно превышать 200 гс (2 н).

б) Метод поверки

Измерительное усилие микрометров с ценой деления отсчетного устройства 0,005 мм проверяют с помощью циферблатных весов при контакте измерительной поверхности подвижной пятки с плоской поверхностью площадки весов (рис. 6). При этом микрометр

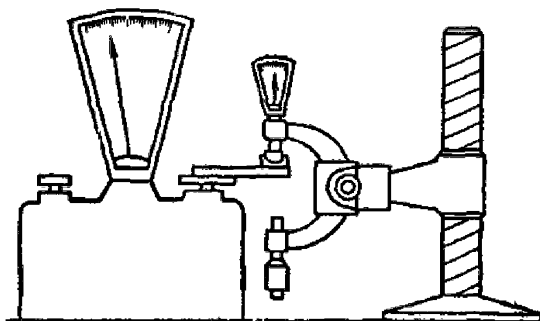


Рис. 6

укрепляется в стойке таким образом, чтобы измерительный стержень был перпендикулярен площадке весов.

Опуская кронштейн с микрометром по стойке, либо нагружая вторую площадку весов гирями (при неподвижно укрепленном микрометре), определяют значение измерительного усилия при показаниях в начале и конце шкалы микрометра.

Разность значений измерительного усилия, соответствующих наибольшему и наименьшему отсчету по шкале, не должна превышать допустимого изменения измерительного усилия.

Измерительное усилие микрометров с ценой деления 0,01 мм определяют по методике, применяемой для индикаторного устройства, установленного в стойку.

11. Операция — поверка установочных мер.

а) Требования

Отклонение действительного значения длины от номинальных размеров установочных мер менее 300 мм не должно превышать величин, указанных в табл. 4.

Отклонение действительного значения длины от номинальных размеров установочных мер свыше 300 мм в сумме с величиной биения не должно превышать допустимых отклонений длины, указанных в табл. 4.

* Значение измерительного усилия в ньютонах указано из приближенного соотношения 1 гс=0,01 н

Отклонение от плоскопараллельности измерительных поверхностей установочных мер до 300 мм не должно превышать значений, указанных в табл. 4.

Таблица 4

Пределы измерений микрометров	Номинальные размеры установочных мер	Допускаемые отклонения	
		длины установочной меры от номиналь- ного размера	от плоскопараллель- ности измерительных поверхностей
мм		мк	
50—75	50	±0,8	0,8
75—100	75		
100—125	100	±1,5	1
125—150	125		
150—175	150	±2	1,2
175—200	175		
200—250	225	±2,5	1,8
250—300	275		
300—400	325 и 375	±3	—
400—500	425 и 475	±3,5	—
500—600	525 и 575	±4	—
600—700	625 и 675	±7	—
700—800	725 и 775	±8	—
800—900	825 и 875	±9	—
900—1000	925 и 975	±10	—
1000—1200	1025 и 1075 1125 и 1175	±12	—
1200—1400	1225 и 1275 1325 и 1375	±14	—
1400—1600	1425 и 1475 1525 и 1575	±16	—
1600—1800	1625 и 1675 1725 и 1775	±18	—
1800—2000	1825 и 1875 1925 и 1975	±20	—

б) Метод проверки

Установочные меры длиной до 300 мм проверяются контактным методом по образцовым концевым мерам III разряда на горизонтальном оптиметре или горизонтальном длиномере ИКУ-2.

Длина установочной меры с плоскими измерительными поверхностями измеряется в пяти точках рабочей поверхности (рис. 7)

Отклонения срединной длины (соответствующей точке 2) не должны превышать величин, указанных в табл. 4. Разности между длиной меры в отдельных точках и срединной длиной не должны превышать допусковых отклонений от плоскопараллельности.

Проверку установочных мер с сферической и плоской измерительными поверхностями (длиной 300 мм и выше) производят на измерительной машине абсолютным методом с учетом поправок на шкалы машин.

На оптиметровую бабку устанавливают наконечник со сферической измерительной поверхностью, на бабку пиноли — наконечник с плоской измерительной поверхностью.

Меру помещают в положение *а* или *б* (рис. 8) на столы или люнеты, приспособленные к перемещениям в двух взаимно перпендикулярных плоскостях.

Точки опор устанавливают на $\frac{1}{8}$ длины от края мер.

В случае положения меры, при котором сферическая измерительная поверхность установочной меры обращена к оптиметру, а плоская — к пиноли (рис. 8, положение *а*), мера по линии измерения устанавливается следующим образом.

Регулировкой люнета, расположенного со стороны пиноли, добиваются наименьшего показания по шкале оптиметра; затем, регулируя ближайший к оптиметру люнет, находят точку возврата при наибольших показаниях по оптиметру. Эти операции повторяют несколько раз.

Перед окончательным измерением дают выдержку для стабилизации длины меры.

Если установочная мера поверяется в положении, при котором плоская поверхность меры контактирует со сферической измерительной поверхностью наконечника оптиметра, а сферическая измерительная поверхность меры — с плоской поверхностью наконечника пиноли (рис. 8, положение *б*), меру по линии измерения устанавливают нахождением наименьшего отсчета с помощью ближайшего к оптиметру люнета и наибольшего отсчета — с помощью люнета, расположенного со стороны пиноли.

У установочных мер номинальных размеров 300 мм и выше определяется также биение измерительных поверхностей относительно оси меры.

Для этого поверяемая мера устанавливается в люнет таким

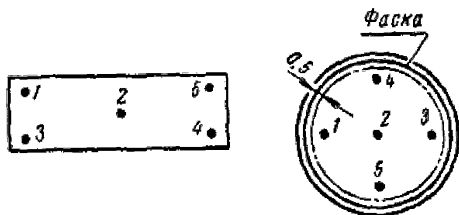


Рис 7

образом, чтобы точки опор приблизительно совпадали с серединой цилиндрической поверхности наконечников мер. В этом положении с помощью люнетов мера устанавливается по линии измерения (по максимальному и минимальному отсчету шкалы оптиметра). Затем вращают меру вокруг оси и наблюдают изменение отсчета по оптиметру.

Биение определяется как наибольшее отклонение от первоначального отсчета по оптиметру при вращении меры.

Примечание. Отклонение размера меры от номинала в сумме с величиной биения не должно превышать допускаемых отклонений длины, приведенных в табл. 4.

12. **Операция** — определение положения края скоса барабана относительно нулевого штриха при начальной установке микрометров.

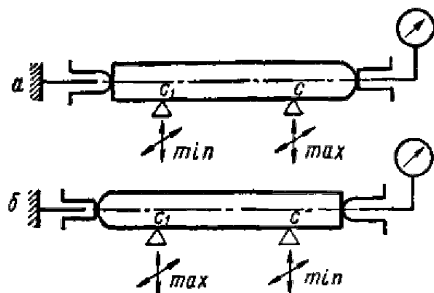


Рис 8

метров.

а) Требование

При нулевом отсчете по шкале рычажного механизма и совмещении нулевого штриха барабана с продольным штрихом шкалы начальный штрих шкалы стебля должен быть виден полностью, но расстояние от торца конической части барабана до ближайшего края штриха у микрометров, выпускаемых из

производства, не должно превышать 0,1 мм, а у микрометров, находящихся в применении, — 0,15 мм.

Для микрометров, находящихся в применении, допускается также перекрытие штриха торцом конической части барабана и не более 0,07 мм.

б) Метод проверки

При контакте измерительных поверхностей с измерительными поверхностями концевой или установочной меры совмещают нулевой штрих барабана с продольным штрихом шкалы стебля.

Если торец барабана не доходит до начального штриха, то смещение определяют, подводя торец барабана до совмещения с правым краем нулевого штриха шкалы стебля.

Отсчет производится по шкале барабана. Смещение для микрометров, выпускаемых из производства, не должно превышать десяти делений шкалы барабана; для микрометров, находящихся в применении, — пятнадцати делений.

Перекрытие для микрометров, находящихся в применении, не должно превышать семи делений шкалы барабана.

13. **Операция** — определение отклонения от плоскости измерительных поверхностей микрометров.

а) Требования

Отклонения от плоскости измерительных поверхностей пятки и микрометрического винта не должны превышать трех интерференционных полос (около $0,9 \text{ мк}$). На расстоянии $0,5 \text{ мм}$ от краев измерительной поверхности допускаются завалы.

б) Метод проверки

Определение отклонений от плоскости измерительных поверхностей микрометров при выпуске из производства и после ремонта производят интерференционным методом с помощью плоской или плоскопараллельной стеклянной пластины. Пластину накладывают на измерительную поверхность и легким нажимом выра-

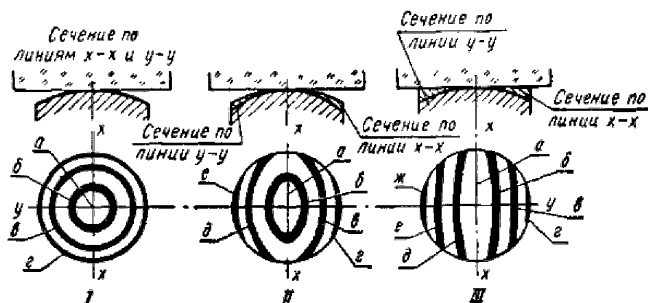


Рис. 9

вивают так, чтобы число наблюдаемых интерференционных полос (колец) стало возможно меньшим.

Отклонение от плоскости определяется путем подсчета интерференционных полос или колец.

На рис. 9 приведено увеличенное изображение картины интерференционных колец и полос при различных формах отклонений от плоскости измерительной поверхности микрометра. Во всех приведенных случаях число полос (колец) равно двум.

На рис. 9 (I) измерительная поверхность представляет собой правильную сферу, и интерференционные кольца б и в ограничены правильными окружностями (контакт в точке а). Кольцо г так же, как и полосы е и е на рис. 9 (II) и г и ж на рис. 9 (III), во внимание не принимается, поскольку оно расположено у края измерительной поверхности.

На рис. 9 (II) контакт стекла с измерительной поверхностью микрометра также осуществляется в одной точке а, однако радиус кривизны измерительной поверхности в сечении $x-x$ больше, чем в сечении $y-y$. Здесь кольцо б считается первой полосой, а полосы в и д принимаются за одну полосу (кольцо), поскольку при большей измерительной поверхности микрометра эти полосы соединились бы.

На рис. 9 (III) контакт стекла с измерительной поверхностью микрометра, которая представляет собой цилиндрическую поверхность, осуществляется по линии *a*. Здесь полосы ограничены прямыми линиями и так же, как полосы *в* и *д* в предыдущем случае, каждая пара полос *б, д* и *в, е* считается соответственно одной полосой.

Если по обе стороны от точки (линии) контакта будет наблюдаться неодинаковое число полос, то отсчет полосы отсчитывается на той стороне, где число видимых полос будет больше.

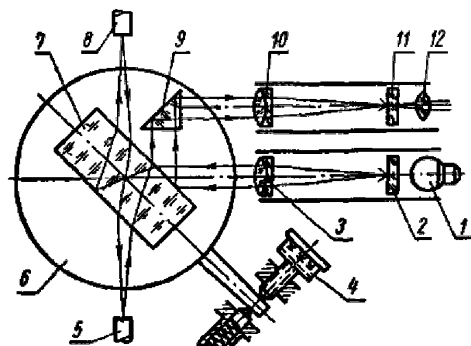


Рис. 10

Определенные таким путем отклонения от плоскости не должны превышать 0,9 мк.

14. *Операция*—определение отклонения от параллельности плоских измерительных поверхностей микрометров с пределами измерения до 300 мм.

а) *Требования*

Отклонения от параллельности измерительных поверхностей

микрометров типа МРИ с пределами измерения до 300 мм не должны превышать значений, указанных в табл. 5.

Таблица 5

Пределы измерений в мм	Допускаемые отклонения от параллельности в мк	
	при незакрепленном столоре	при закрепленном столоре
50—75	1,8	2,1
75—100	2,1	2,4
100—150	3,5	3,5
150—200	4,0	4,0
200—300	5,0	5,0

б) Метод поверки

Для определения отклонения от параллельности измерительных поверхностей микрометров может быть применен ряд методов.

Определение отклонения от параллельности измерительных поверхностей выпускаемых из производства микрометров производится на специальном приборе ЗПМ проф. А. Н. Захарьевского, основанном на применении автоколлимации.

Метод измерения — бесконтактный.

Ход лучей в оптической системе прибора следующий (рис. 10): свет от лампы накаливания 1 поступает на входную щель 2 коллиматора. При положении источника в фокальной плоскости объектива 3 из коллиматора выходит параллельный пучок лучей, поступающий на расположенную под углом 45° плоскопараллельную пластину 7.

Половина поверхности пластины посеребрена на участке, отмеченном пунктирной линией. Посеребренной плоскостью пластины пучок направляется на одну из поверхностей 8 поверяемого микрометра, после отражения от которой вновь проходит пластину на участке, свободном от серебрения, и попадает на вторую измерительную поверхность 5.

После прохождения пластины пучок вспомогательной призмой 9 направляется в наблюдательную трубу, состоящую из объектива 10, шкалы 11 и окуляра 12. Плоскопараллельная пластина и призма 9 смонтированы на столике 6, который с помощью микрометрического винта 4 может вращаться до определенного положения, в соответствии с размером микрометра. Общий вид прибора ЗПМ представлен на рис. 11.

Поверяемый микрометр 1 устанавливается в призматические люнеты 2, укрепляемые в отверстиях на выступающем приливе станины прибора.

Отклонения от параллельности измеряют по шкале окуляра 6 наблюдательной системы. Цена деления приборов различна (1,6—1,9 мк).

При переходе к проверке микрометра другого размера люнеты переставляются в другие гнезда 4 основания прибора и столик 3 поворачивается в новое положение с помощью микровинта 5.

Прибор может быть рекомендован для проверки микрометров, измерительные поверхности которых не имеют следов износа, так как это ухудшает качество изображения.

Отклонение от параллельности измерительных поверхностей микрометров с пределом измерений от 50 до 100 мм определяют интерференционным методом с помощью набора из четырех

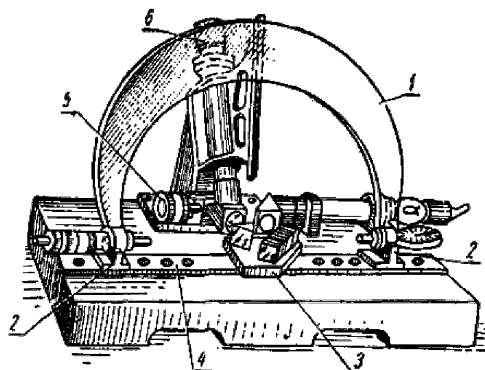


Рис. 11

плоскопараллельных стеклянных пластин, рабочие размеры которых отличаются друг от друга на величину, соответствующую $\frac{1}{4}$ оборота микрометрического винта.

Стеклянные пластины помещают между измерительными поверхностями пятки и микрометрического винта таким образом, чтобы сумма интерференционных полос, наблюдаемых между поверхностями пластины и измерительными поверхностями микрометра, была бы наименьшей.

При подсчете отклонений одну полосу принимают соответствующей 0,3 мкм.

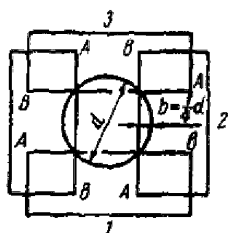


Рис. 12

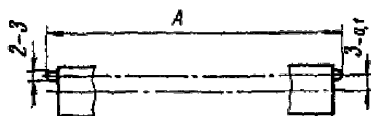


Рис. 13



Рис. 14

Полосы, расположенные на расстоянии 0,5 мм от края, во внимание не принимаются.

Отклонение от параллельности измерительных поверхностей находящихся в применении микрометров с пределами измерения до 100 мм может быть определено с помощью концевых мер или блоков концевых мер V разряда или 3-го класса, номинальные размеры которых различаются друг от друга на величину, соответствующую $\frac{1}{4}$ оборота микрометрического винта. Для блоков могут быть также использованы меры, применяемые для проверки показаний.

Мера или блок каждого размера устанавливаются между измерительными поверхностями микрометра в четырех попарно диаметральных положениях 1—3; 2—4 (рис. 12). Для исключения влияния непараллельности концевых мер, последние устанавливаются между измерительными плоскостями микрометра во всех четырех положениях одним краем А—В (рис. 12). Для определения отклонения от параллельности микрометров, выпускаемых из производства и ремонта, могут быть применены штихмассы различных конструкций.

Отклонение от параллельности измерительных поверхностей микрометров с верхними пределами измерений более 100 мм можно определять с помощью четырех специальных штихмассов с укрепленными со стороны торцевых поверхностей шариками или штифтами со сферическими поверхностями, диаметр сферы которых равен 1,5—2,5 мм. Размеры А (рис. 13) четырех штихмасс

должны отличаться друг от друга на величину, соответствующую $\frac{1}{4}$ оборота микрометрического винта. Штихмасс *1* (рис. 14) устанавливается с помощью соединительных гильз *2* между измерительными поверхностями микрометра, которые вращением микрометрического винта доводятся до контакта со сферическими поверхностями штихмасса. При этом по шкале микрометрического механизма устанавливается отчет, соответствующий номиналь-

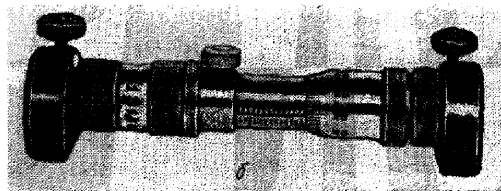
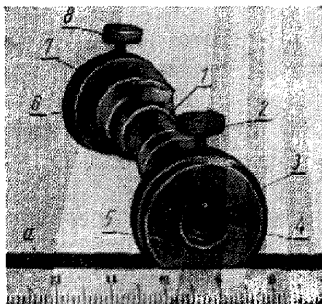


Рис. 15

ному размеру штихмасса. Каждый штихмасс устанавливается путем поворотов в гильзах в четырех, отличающихся друг от друга на 90° , положениях. Проверка производится по четырем штихмассам при четырех положениях микровинта, отличающихся друг от друга на $\frac{1}{4}$ оборота.

Для определения отклонения от параллельности микрометров с пределами измерения 75 мм и выше может быть использовано приспособление (рис. 15, а, б), основанное на применении микрометрического нутромера.

Приспособление состоит из микрометрической головки *1*, в которой микрометрический винт заменен специальным винтом *3* с запрессованным на конце шариком *4* (диаметром 3 мм). Наконечник в удлинителе заменен специальным наконечником *б*, на конце которого также запрессован шарик.

Для установки приспособления на микрометре на шейки винта и наконечника надевают втулки-эксцентрики 5, 7. Головку нутромера устанавливают на нуль в положении, при котором обеспечивается контакт сферических поверхностей шариков с измерительными поверхностями микрометра, и затягивают зажимным винтом.

Приспособление устанавливают на контрольную плиту, выравнивают базовые площадки втулок-эксцентриков так, чтобы оси шеек винта и наконечника совпадали с осями шеек винта микрометра, после чего зажимные винты 2 и 8 втулок-эксцентриков затягивают.

Приспособление устанавливают на поверяемый микрометр.

Поворотом приспособления через 90° проверяют параллельность на данном номинальном размере, наблюдая разность показаний по шкале рычажного механизма.

Наибольшая разность показаний определяет отклонение измерительных поверхностей микрометра от параллельности в данном положении.

Затем проверяют параллельность измерительных поверхностей через $\frac{1}{4}$ оборота микровинта.

Для этого приспособление снимают, барабан нутромера переворачивают в положение через $\frac{1}{4}$ оборота, освобождая винт 2 и поворачивая втулку-эксцентрик, приспособление выравнивают на контрольной плите, после чего втулку-эксцентрик закрепляют винтом 2.

Затем приспособление вновь помещают на микрометр и определяют параллельность измерительных поверхностей через 90° при данном положении винта микрометра.

Установив на поверяемом микрометре новый отсчет, соответствующий повороту барабана на $\frac{1}{4}$ оборота, вновь помещают микрометр и определяют отклонение от параллельности для данного номинального размера.

Таким путем проверяют параллельность при последующих положениях микровинта через $\frac{1}{4}$ оборота.

Отклонение от параллельности измерительных поверхностей для каждого размера меры определяется как наибольшая разность отсчетов по шкале рычажного устройства, соответствующих четырем положениям меры. Эти разности, определенные для четырех положений микрометрического винта, не должны превышать допустимых отклонений от параллельности.

Отклонение от параллельности измерительных поверхностей определяется дважды — при закреплении и незакрепленном стопорном винте.

15. *Операция* — определение погрешности отсчетного устройства и вариации показаний на всем пределе измерений в любом рабочем положении микрометров.

а) Т р е б о в а н и я

Погрешность отсчетного устройства микрометров с ценой деления 0,005 мм не должна превышать $\pm 1/2$ цены деления ($\pm 2,5$ мк); вариация показаний должна находиться в пределах $1/3$ цены деления (1,7 мк).

Погрешность отсчетного устройства с ценой деления 0,01 мм и вариация показаний в пределах рабочего участка* шкалы индикатора не должны превышать значений, указанных в табл. 6.

Таблица 6

Пределы измерения индикатора	Рабочий участок шкалы индикатора	Допускаемая сумма наибольших по абсолютному значению положительной и отрицательной погрешности	
		мм	мк
3	0,9—1,1	6	3
5	0,5—1,5	12	—
10			

Примечание: Индикаторы устанавливаются в микрометры с предварительным натягом 1 мм.

б) Метод поверки

Отсчетное устройство микрометров с ценой деления 0,005 мм поверяется на нескольких отметках шкалы (не менее десяти) с помощью концевых мер длины 5-го разряда.

Например, для поверки микрометров с ценой деления 0,005 мм могут быть использованы концевые меры размеров 1,00; 1,01; 1,02; 1,03; 1,04; 1,05 мм.

Если в качестве образцовых мер 5-го разряда применяются плоскопараллельные концевые меры классов 0,1, 2 и 3, то показания отсчетного устройства могут поверяться без введения поправок на отклонение длины образцовых мер от номинальных размеров.

При поверке отсчетного устройства микрометров с ценой деления 0,005 мм применяют дополнительные пятки, устанавливаемые на микровинт [(в этом случае пятка является удлинителем (рис. 16)] или на левую часть скобы с помощью специального кронштейна (рис. 17).

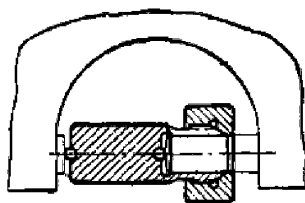


Рис. 16

* Рабочий участок шкалы индикатора расположен симметрично от начала второго оборота на ± 10 делений у индикаторов с пределами измерений 3 мм и на ± 30 делений у индикаторов с пределами измерения 5 и 10 мм.

Удлинитель применяется для микрометров с пределами измерения до 150 мм.

Дополнительные пятки, имеющие для микрометров с пределами измерения до 300 мм сферическую и для микрометров с пределами измерения более 300 мм плоскую поверхность, устанавливаются соосно с подвижной пяткой микрометра. Концевую меру 1,0 мм помещают между измерительными поверхностями подвижной и дополнительной пятки, по шкале отсчетного устройства устанавливают нулевой отсчет и стопором закрепляют микрометрический винт приспособления.

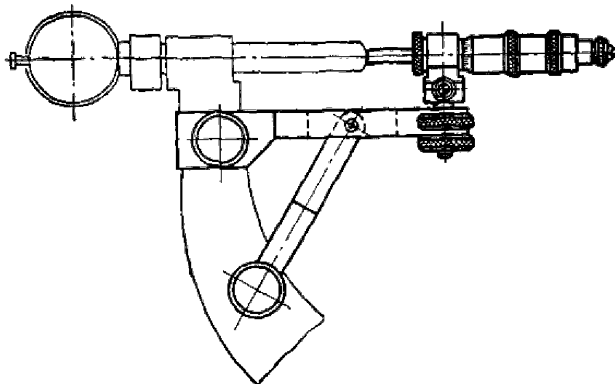


Рис. 17

После этого, удалив первую меру и пользуясь арретиром, последовательно помещают на ее место другие концевые меры, исследуя таким образом правую часть шкалы. Не удаляя концевой меры 1,05 мм, отпускают стопор микрометрического винта, с помощью последнего вновь устанавливают на шкале нулевой отсчет и закрепляют стопор. После этого процесс проверки повторяют в обратном порядке, исследуя левую часть шкалы.

Отсчетное устройство с ценой деления 0,01 мм и вариация показаний поверяются с помощью приспособления (рис. 17) — дополнительной пятки на кронштейне или отдельно от микрометра в специальном приспособлении (рис. 18).

В последнем случае отсчетное устройство вынимают, освобождая стопорный винт 7 (рис. 2), и устанавливают в приспособление в виде скобы с микрометрическим механизмом.

Отсчетное устройство с ценой деления 0,01 мм поверяют на нескольких (не менее десяти) отметках шкалы рабочего участка — по микровинту приспособления (см. инструкцию 141—55 «По поверке индикаторов часового типа с ценой деления 0,01 мм»).

При этом погрешность и мертвый ход микрометрической пары приспособления, применяемого для поверки, не должны превышать в сумме $\pm 0,002$ мм.

Вариацию показаний определяют путем пятикратного арретирования подвижной пятки при закрепленном микровинте дополнительной пятки.

Если погрешность отсчетного устройства микрометра в какой-либо точке шкалы равна допускаемой погрешности или меньше ее на величину, не превышающую вариации показаний данного микрометра, производится дополнительное трехкратное арретирование.

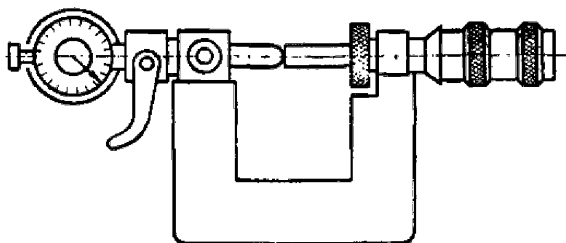


Рис. 18

Погрешность по шкале отсчетного устройства и вариация показаний микрометров МРИ не должны превышать значений, указанных в требованиях настоящего пункта методических указаний.

16. *Операция* — определение погрешности микрометров.

а) *Требования*

Погрешность микрометров не должна превышать значений, указанных в табл. 7.

б) *Метод поверки*

Погрешность микрометров определяется в нескольких точках шкалы микрометра путем непосредственного сопоставления пока-

Таблица 7

Пределы измерений микрометров в мм	Допускаемая погрешность в мм микрометров МРИ с ценой деления отсчетного устройства		
	0,005 мм		0,01 мм
	в пределах участка шкалы		
	$\pm 0,05$ мм	$\pm 0,1$ мм	1 мм
50—100	4	—	—
100—200	5	—	—
200—300	6	—	—
300—400	7	8	—

Продолжение

Пределы измерений микрометров в мм	Допускаемая погрешность в мм микрометров МРИ с ценой деления отсчетного устройства		
	0,005 мм		0,01 мм
	в пределах участка шкалы		
	±0,05 мм	±0,1 мм	1 мм
400—500	8	9	—
500—600	—	10	—
600—700	—	—	14
700—800	—	—	16
800—900	—	—	18
900—1000	—	—	20
1000—1200	—	—	24
1200—1400	—	—	28
1400—1600	—	—	32
1600—1800	—	—	36
1800—2000	—	—	40

заний микрометра со значениями длины образцовых концевых мер (блоков) 5-го разряда.

В соответствии с точками шкалы микрометрического механизма рекомендуется применять блоки концевых мер номинальных размеров A ; ($A+5,12$); ($A+10,24$); ($A+15,36$); ($A+21,50$); ($A+25$), где A — номинальный размер установочной меры (для микрометров с пределами измерения более 300 мм A — номинальный размер наибольшей установочной меры).

Для выявления совместного влияния погрешности микропары и погрешности отсчетного устройства по микрометрическому механизму устанавливаются показания с отклонением относительно номинального размера применяемых мер (табл. 8).

Таблица 8

Цена деления отсчетного устройства	Предел измерения микрометра	Проверяемая отметка шкалы отсчетного устройства	Устанавливаемое показание по микрометричес- кому механизму	Номинальный размер устано- вочных и конце- вых мер
0,005	50—500	0	0	A
		+0,02	5,10	$A+5,12$
		+0,01	5,23	$A+10,24$
		-0,01	15,37	$A+15,36$
		-0,02	21,52	$A+21,50$
		0	25,00	$A+25,00$
0,01	500—600	1,00	0	A
		1,08	5,04	$A+5,12$
		1,04	10,20	$A+10,24$
		0,96	15,40	$A+15,36$
		0,92	21,58	$A+21,50$
		1,00	25,00	$A+25,00$

Цена деления отсчетного устройства	Предел измерения микрометра	Поверяемая отметка шкалы отсчетного устройства	Устанавливаемое показание по микрометриче- скому механизму	Номинальный размер устано- вочный и конче- вых мер
0,01	600—2000	1,00	0	A
		1,40	4,72	A+ 5,12
		1,20	10,04	A+10,24
		0,80	15,56	A+15,36
		0,60	21,90	A+21,50
		1,00	25,00	A+25,00

Погрешность микрометра может определяться в любых других точках шкалы барабана при условии, что последние будут охватывать весь предел измерения микрометрического винта и отсчетного устройства. Для микрометров с пределами измерения

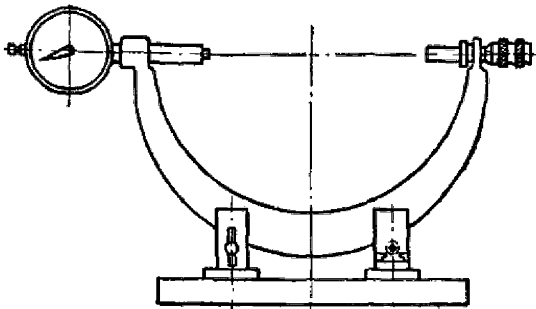


Рис. 19

более 300 мм также обязательным является применение концевых мер, устанавливаемых при четырех положениях микрометрического винта.

Нулевое положение, являющееся исходным при определении погрешности микрометра, устанавливается по концевой мере номинального размера *A*.

При выпуске из производства и ремонта микрометров с пределами измерения 200 мм и более необходимо проверять нижний предел измерения микрометра по концевой мере соответствующего номинального размера.

При проверке микрометр устанавливается в стойку. Для больших микрометров рекомендуется применять две стойки (рис. 19).

Микрометры с верхним пределом измерения более 300 мм могут поверяться с помощью приспособления, изображенного на рис. 20. На рис. 20 обозначены: 1 — индикатор, 2 — левый крон-

штейн, 3 — опора; 4 — блок концевых мер; 5 — микрометр и 6 — правый кронштейн.

На люнеты приспособления помещается концевая мера номинального размера A . Подъемом или опусканием люнетов мера центрируется по оси пятки и микрометрического винта.

После установки нулевого положения по концевой мере между измерительными поверхностями микрометра вводится установочная мера, после установки которой по линии измерения снимается отсчет по шкале отсчетного устройства.

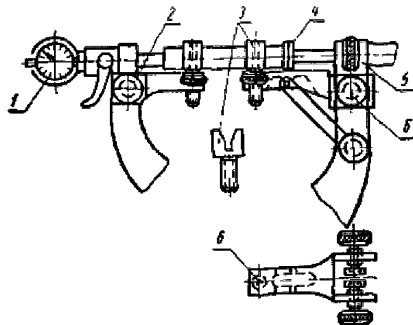


Рис 20

Затем между сферической измерительной поверхностью установочной меры и измерительной поверхностью микровинта последовательно вводятся концевые меры 5,12; 10,24; ... 25 мм; в соответствии с размером блока концевых мер по микрометрическому механизму устанавливаются отсчеты, рекомендуемые в табл. 8.

Показания снимаются по отсчетному устройству (рычажно-чувствительному или индикаторному).

Микрометр признается годным, если полученные отклонения установочной меры и блока концевых мер не превышают допускаемых погрешностей.

Если погрешность микрометра в какой-либо точке шкалы отсчетного механизма равна допустимой погрешности или меньше ее на величину, не превышающую вариации показаний данного микрометра, производится дополнительное трехкратное арретирование.

IV. ОФОРМЛЕНИЕ РЕЗУЛЬТАТОВ ПОВЕРКИ

17. На рычажные микрометры, удовлетворяющие требованиям методических указаний, органами Государственного комитета стандартов, мер и измерительных приборов СССР выдается свидетельство установленной формы. При поверке органами ведомственного надзора результаты поверки оформляются путем отметки в соответствующем документе.

18. Рычажные микрометры, не удовлетворяющие требованиям методических указаний, к применению не допускаются.

Замеча

ГОСТ 882—64 введен взамен ГОСТ 882—41.
ГОСТ 5405—64 введен взамен ГОСТ 5405—54.

ПЕРЕЧЕНЬ ПРИБОРОВ.

на поверку которых распространяются методические указания

Наименование прибора	Обозначение по ГОСТ 4381-61	Цена деления в мм	Предел измерения в мм
Микрометр рычажный	МРИ-75	0,005	50—75
	МРИ-100	0,005	75—100
	МРИ-125	—	100—125
	МРИ-150	—	125—150
	МРИ-175	—	150—175
	МРИ-200	—	175—200
	МРИ-250	—	200—250
	МРИ-300	—	250—300
	МРИ-400	0,005	300—400
	МРИ-500	0,01	400—500
	МРИ-400	—	300—400
	МРИ-500	—	400—500
	МРИ-600	—	500—600
	МРИ-700	—	600—700
	МРИ-800	—	700—800
	МРИ-900	—	800—900
	МРИ-1000	—	900—1000
	МРИ-1200	—	1000—1200
	МРИ-1400	—	1200—1400
	МРИ-1600	—	1400—1600
МРИ-1800	—	1600—1800	
МРИ-2000	—	1800—2000	

СОДЕРЖАНИЕ

Инструкция 100—60 По поверке плоскопараллельных концевых мер длины. Общие положения	3
Инструкция 101—55 По поверке принадлежностей к концевым плоскопараллельным мерам длины	15
Инструкция 133—55 По поверке миллиметров	28
Инструкция 143—55 По поверке рычажных скоб	40
Инструкция 144—63 По поверке микрометров рычажных с ценой деления 0,002 мм	52
Методические указания № 235 По поверке микрометров рычажных с ценой деления 0,005 и 0,01 мм	70
Инструкция 142—63 По поверке рычажно-зубчатых измерительных головок с ценой деления 0,001 и 0,002 мм	96
Инструкция 150—63 По поверке микрокаторов	108
Инструкция 12—64 По поверке точных штриховых мер (шкал) длиной до 1 м	144
Инструкция 141—55 По поверке индикаторов часового типа с ценой деления 0,01 мм	160
Инструкция 145—64 По поверке индикаторных нутромеров с ценой деления 0,01 мм	172
Инструкция 123—57 По поверке индикаторных скоб с ценой деления 0,01 мм	182
Инструкция 124—57 По поверке индикаторных глубиномеров	190
Инструкция 132—58 По поверке индикаторных толщиномеров	197
Инструкция 134—63 По поверке рычажно-зубчатых индикаторов с ценой деления 0,01 мм	205
Методические указания № 189 По поверке многооборотных индикаторов с ценой деления 0,001 и 0,002 мм	218
Инструкция 154—63 По поверке нутромеров с ценой деления 0,001 и 0,002 мм	233
Инструкция 136—57 По поверке микрометрических нутромеров	248
Инструкция 137—57 По поверке микрометрических глубиномеров	262
Инструкция 138—64 По поверке штангенциркулей с пределами измерений до 1000 мм	273
Инструкция 153—63 По поверке штангенциркулей с верхним пределом измерений свыше 1000 мм	288
Инструкция 139—64 По поверке штангенрейсмасов	299
Инструкция 140—64 По поверке штангенглубиномеров	308
Инструкция 125—64 По поверке микрометров со вставками	315
Инструкция 126—57 По поверке измерительных ножей	339
Инструкция 127—63 По поверке проволок и роликов для измерения среднего диаметра резьбы	345
	741

Инструкция 67—63	По поверке угловых призматических мер	360
Инструкция 99—57	По поверке угольников	404
Инструкция 128—54	По поверке угломеров	437
Инструкция 129—63	По поверке синусных линеек	452
Инструкция 131—61	По поверке технических уровней	476
Инструкция 76—58	По поверке микрометрических уровней	490
Инструкция 130—56	По поверке экзаменаторов	499
Методические указания № 221	По поверке ампул уровней с ценой деления 1 и 2"	513
Методические указания № 253	По поверке ампул уровней с ценой деления 4" и грубее	528
Методические указания № 163	По поверке приборов типа КПУ-1	539
Методические указания № 205	По поверке угломеров типа 2-УРИ для контроля геометрических параметров режущих инструментов	546
Методические указания № 206	По поверке маятниковых угломеров типа 3-УРИ для контроля геометрических параметров режущих инструментов	554
Инструкция 148—59	По поверке профилометров	559
Инструкция 149—59	По поверке профилографов	575
Инструкция 281—59	По поверке электроконтактных датчиков	590
Инструкция 282—59	По поверке пневмоэлектрических датчиков	605
Инструкция 283—59	По поверке приборов для контроля размеров (диаметров) деталей в процессе обработки на круглошлифовальных станках	615
Инструкция 197—57	По поверке магнитных толщемеров МТ-2 и МТ-ДА3	627
Инструкция 71—58	По поверке калибров для валов и отверстий	642
Инструкция 73—58	По поверке конических резьбовых калибров	669
Инструкция 74—58	По поверке калибров для конусов инструментов	707
Инструкция 10—64	По поверке самопишущих электрических приборов для линейных измерений	723

**„ПОВЕРКА МЕР И МЕХАНИЧЕСКИХ ПРИБОРОВ
ДЛЯ ИЗМЕРЕНИЯ ДЛИН И УГЛОВ“**

Редактор изд-ва *М. И. Кузнецова*
Технический редактор *Е. З. Ращевская*
Корректор *Г. М. Гапенкова*

Т-10749. Сдано в набор 19.VI, 1965 г. Подписано
в печать 4.IX, 1965 г. Формат бумаги 60 × 90^{1/16}.
Бум. л. 23,25. Печ. л. 46,5. Уч.-изд. л. 41,21.
Тираж 6000. Цена в перепл. № 3 2 руб. 16 коп.
Заказ 267.

Издательство стандартов
Москва, К-1, ул. Щусева, 4
2-я типография Военного издательства
Министерства обороны СССР
Ленинград, Д-65, Дворцовая пл., 10