

МЕТОДИЧЕСКИЕ УКАЗАНИЯ
НА ОПРЕДЕЛЕНИЕ ВРЕДНЫХ ВЕЩЕСТВ В ВОЗДУХЕ

XIV

№ 1572-77 -- 1598-77

МЕТОДИЧЕСКИЕ УКАЗАНИЯ
НА ОПРЕДЕЛЕНИЕ ВРЕДНЫХ ВЕЩЕСТВ В ВОЗДУХЕ

Министерство здравоохранения СССР
Москва, 1979 г.

Сборник методических указаний составлен методической секцией по промышленно - санитарной гигиене при проблемной комиссии "Научные основы гигиены труда и профессиональной патологии"

Выпуск XIУ

Настоящие методические указания распространяются на определение содержания вредных веществ в воздухе промышленных помещений при санитарном контроле.

Редакционная коллегия: Виноградова В.А., Бабина М.Д., Соловьева Т.В., Овечкин В.Г.

УТВЕРЖДАЮ

Заместитель Главного государственного
санитарного врача СССР

А.И. ЗАМЧЕНКО

№ 1585-77

31 января 1977 г.

МЕТОДИЧЕСКОЕ УКАЗАНИЕ

НА ОПРЕДЕЛЕНИЕ МЕТА-НИТРОБЕНЗОАТА ЦИКЛОГЕКСИЛАМИНА
(ИНГИБИТОРА Ц-2) МЕТОДОМ ТОНКОСЛОЕНОЙ ХРОМАТОГРА-
ФИИ В ВОЗДУХЕ

I. Общая часть

1. Метод основан на хроматографировании мета-нитро-бензоата циклогексилламина в тонком слое окиси алюминия с последующим проявлением хроматограмм одним из проявляющих реагентов:

1), реактивом Драгендорфа в серноокислой среде; 2), диазотированным *m*-нитроанилином; 3), диазотированной сульфаниловой кислотой. Количество ингибитора определяют путем визуального сравнения размера и окраски пятен пробы и стандартных растворов.

2. Чувствительность определения 5 мкг в хроматографическом объеме.

3. Определению не мешают ингибиторы на основе дициклогексилламина. Мешают циклогексилламин и ингибиторы на основе циклогексилламина с R_f близким к R_f ингибитора Ц-2.

4. Предельно допустимая концентрация ингибитора Ц-2 в воздухе (рекомендуемая) - 10 мг/м³.

II. Реактивы и аппаратура

5. Применяемые реактивы и растворы

Мета-нитробензоат циклогексиламина (ингибитор II-2).

Стандартный раствор II-2 с содержанием 100 мкг/мл, готов - в растворенном препарате в смеси этилового спирта и диэтилового эфира в соотношении 1:1.

Оксид алюминия для хроматографии, А-2, МРТУ 6-09-5296-68.

Типе медицинский, ГОСТ 4746-49, подсушенный при температуре 100-110°C в течение 3-х - 4-х часов.

Хлороформ, ГОСТ 3160-51.

Спирт этиловый, ГОСТ 5962-67

Диэтиловый эфир.

Кислота серная, ГОСТ 4204-66, 40 % раствор

Натр едкий, ГОСТ 4328-66, 5% раствор

Висмут азотнокислый, основной, ГОСТ 4110-48.

Кислота уксусная, ГОСТ 61-75

Калий йодистый, ГОСТ 4232-65.

Кислота сульфаниловая, ГОСТ 5821-69.

Натрий углекислый, ГОСТ 83-63, 5% раствор.

Натрий азотистокислый, ГОСТ 4197-66 (нитрит натрия).

Кислота соляная, ГОСТ 3118-67.

II-Нитроанилин, ГОСТ 4398-59

Реактивы для проявления хроматограмм:

К I. Реактив Драгендорфа в сернокислой среде готовят следующим образом: к раствору, содержащему 850 мг основного азотнокислого висмута в 40 мл воды и 10 мл уксусной кислоты прибавляют раствор - 8 г йодистого калия в 20 мл воды.

Для проявления хроматограмм к 2 мл полученной смеси прибавляют 6 мл 40%-ного раствора серной кислоты.

В 2. Щелочной раствор диазотированной сульфаниловой кислоты. 4 г сульфаниловой кислоты растворяют в 60 мл 5% раствора углекислого натрия, прибавляют 2 г нитрита натрия ^{натрия} полученный раствор медленно приливают к 20 мл 20% раствора соляной кислоты, помещенной в лед, при этом энергично перемешивают. Выпавший осадок диазотированной сульфаниловой кислоты отмывают на воронке Бюхнера этиловым спиртом и сушат фильтровальной бумагой. Хранят в темном месте.

В 3. Диазотированный п-нитроанглин. Растворяют 0,7 г п-нитроанглина в 9 мл концентрированной соляной кислоты и разбавляют до 100 мл водой. Непосредственно перед употреблением к этому раствору добавляют 1% раствор нитрита натрия и 5%-ный раствор бикарбоната натрия в соотношении 1:1:2.

6. Применяемые посуда и приборы

Пластинки стеклянные, размером 9х 12 см.

Пластинки покрывают сорбционной массой, для приготовления которой смешивают в фарфоровой ступке 50 г окиси алюминия и 5 г глина медицинский (оба компонента предварительно просеивают через сито 100 меш или капроновую ткань). Смесь растирают пестиком в течение 3-5 минут. Затем переносят в коническую колбу емкостью 200 мл, приливают 70-75 мл воды и взбалтывают в течение 15-20 минут. Полученной массой покрывают 12-14 пластинок. Сушат пластинки при комнатной температуре 12-24 часа. Хранят в затемненном эксикаторе.

Камера хроматографическая с крышкой.

Пульверизаторы стеклянные.

Микропипетки, ГОСТ 1770-64, емкостью 0,1 мл.

Пипетки, ГОСТ 20292-74, емкостью 1,5 и 10 мл.

Колбы мерные, ГОСТ 1770-74, емкостью 100 мл.

Колбы конические, емкостью 50 и 200 мл.

Воронки стеклянные.

Ступка фарфоровая с пестиком.

Камера для опрыскивания.

Аспирационное устройство.

Патроны для фильтров.

Фильтры АФА-ХА-18.

III. Отбор пробы воздуха

Воздух, содержащий пары ингибитора Ц-2 протягивают со скоростью 0,2-0,5 л/мин через поглотительный прибор с 5 л этилового спирта. Для анализа следует отобрать 2 л воздуха.

Воздух, содержащий аэрозоль препарата отбирают со скоростью 3-5 л/мин через фильтр АФА-ХА-18. При наличии в воздухе паров и аэрозоля ингибитора пробы воздуха отбирают в одной и той же точке в поглотительный прибор, заполненный этиловым спиртом и одновременно на фильтр.

IV. Описание определения

Переносят 2 мл пробы из поглотительного прибора в колориметрическую пробирку, приливают 2 мл диэтилового эфира и испаряют до объема 0,1 мл при температуре 20-25°C.

Фильтр с пробой переносят в стакан и заливают 5 мл смеси этилового спирта: диэтиловый эфир 1:1 и оставляют на 2 часа.

Затем фильтр извлекают, отжимают стеклянной палочкой и промывают на воронке еще 5 мл смеси над стаканом с первоначальной экстрактивной жидкостью. Для анализа берут 1/3 экстрактивной жидкости и испаряют при температуре 20-25°C до объема 0,1 мл. Упаренные экстракты проб наносят количественно на хроматографическую пластинку. Пробирки промывают дважды небольшими порциями растворителя (по 0,1 - 0,2 мл), нанося каждый раз промывную жидкость микропипеткой в центр первоначальных пятен. На расстоянии 1,5-2 см от проб наносят стандартный раствор Ц-2 в количествах: 0,005; 0,01; 0,015 мл, что соответствует 5,10,15 мкг препарата. (Прямолнейная зависимость между концентрацией препарата, размерами и интенсивностью окраски пятен наблюдается в интервале 5-50 мкг).

Пластинку помещают в камеру для хроматографирования, предварительно заполненную смесью: этиловый спирт:хлороформ:вода - 4:3:1 в таком количестве, чтобы поставленная вертикально пластинка была погружена в подвижный растворитель на 0,5 см. После того, как растворитель поднимется по слою сорбента на 10 см (фронт растворителя), пластинку вынимают из камеры, оставляют на воздухе до полного удаления следов растворителя и проявляют хроматограммы. При проявлении хроматограмм реактивом Драгендорфа в среде серной кислоты Ц-2 проявляется тотчас-же после обработки в виде краснофиолетового пятна на кремовом фоне с R_f 0.58-0.68. Величина и интенсивность окраски пятна находятся в прямой пропорциональной зависимости от концентрации препарата. Со временем интенсивность окраски пятна уменьшается. При обработке хроматограмм диазотированным п-нитроанилином или щелочным раст-

вором диазотированной сульфаниловой кислоты ингибитор проявляется в виде желтого пятна на белом фоне, непосредственно после обработки хроматограмм (R_f 0,52-0,68). В указанном варианте идентификацию Ц-2 проводят после фиксации хроматограмм в сушильном шкафу при температуре 50-60°C в течение 1-2 минут. Окраска пятна сохраняется 2 суток.

Концентрацию мета-нитробензата циклогексиламина (X) в мг/м^3 воздуха вычисляют по формуле:

$$X = \frac{g \cdot V_1'}{V \cdot V_{20}}$$

где g - количество Ц-2, найденное в хроматографическом объеме пробы, мкг;

V_1' - общий объем пробы, мл;

V - объем пробы, взятой для анализа, мл;

V_{20} - объем исследуемого воздуха, приведенный к стандартным условиям по формуле (см. приложение I), л.

Приложение I

Приведение объема воздуха к стандартным условиям (20°C, 760 мм.рт.ст.) производят по следующей формуле:

$$V_{20} = \frac{V_t \cdot (273 + 20) \cdot P}{(273 + t) \cdot 760}$$

где: V_t - объем воздуха, отобранный для анализа, л;

P - барометрическое давление, мм.рт.ст.);

t - температура воздуха в месте отбора пробы, °C.

Можно также пользоваться таблицей коэффициентов (см. приложение 2). Для приведения объема воздуха к стандартным условиям надо умножить V_t на соответствующий коэффициент.

Приложение 2

Коэффициенты для приведения объема воздуха
к стандартным условиям: температура +20°C
и атмосферное давление 760 мм рт.ст.

°C	Атмосферное давление мм.рт.ст.						
	730	732	734	736	738	740	742
I	2	3	4	5	6	7	8
-30	I.1582	I.1614	I.1646	I.1677	I.1709	I.1741	I.1772
-28	I.1487	I.1519	I.1550	I.1581	I.1613	I.1644	I.1675
-26	I.1393	I.1425	I.1456	I.1487	I.1519	I.1550	I.1581
-24	I.1302	I.1334	I.1364	I.1391	I.1427	I.1454	I.1488
-22	I.1212	I.1243	I.1274	I.1304	I.1336	I.1366	I.1396
-20	I.1123	I.1155	I.1185	I.1215	I.1246	I.1276	I.1306
-18	I.1036	I.1067	I.1097	I.1127	I.1158	I.1188	I.1218
-16	I.0953	I.0981	I.1011	I.1041	I.1071	I.1101	I.1131
-14	I.0866	I.0897	I.0926	I.0955	I.0986	I.1015	I.1045
-12	I.0782	I.0813	I.0842	I.0871	I.0901	I.0931	I.0959
-10	I.0701	I.0731	I.0760	I.0789	I.0819	I.0848	I.0877
- 8	I.0620	I.0650	I.0679	I.0708	I.0737	I.0766	I.0795
- 6	I.0540	I.0570	I.0599	I.0627	I.0657	I.0685	I.0714
- 4	I.0462	I.0491	I.0519	I.0548	I.0577	I.0605	I.0634
- 2	I.0385	I.0414	I.0442	I.0470	I.0499	I.0528	I.0556
0	I.0309	I.0338	I.0366	I.0394	I.0423	I.0451	I.0477
+ 2	I.0234	I.0263	I.0291	I.0318	I.0347	I.0375	I.0402
+ 4	I.0160	I.0189	I.0216	I.0244	I.0272	I.0299	I.0327
+ 6	I.0087	I.0115	I.0143	I.0170	I.0198	I.0226	I.0253
+ 8	I.0015	I.0043	I.0070	I.0097	I.0126	I.0153	I.0179
+10	0.9944	0.9972	0.9999	I.0026	I.0054	I.0081	I.0108
+12	0.9875	0.9903	0.9929	0.9956	0.9984	I.0011	I.0037

продолж. приложения 2

I	2	3	4	5	6	7	8
+14	0.9806	0.9833	0.9860	0.9886	0.9914	0.9940	0.9967
+16	0.9737	0.9765	0.9791	0.9818	0.9845	0.9871	0.9898
+18	0.9671	0.9698	0.9725	0.9751	0.9778	0.9804	0.9830
+20	0.9605	0.9632	0.9658	0.9684	0.9711	0.9737	0.9763
+22	0.9539	0.9566	0.9592	0.9618	0.9645	0.9671	0.9696
+24	0.9475	0.9502	0.9527	0.9553	0.9579	0.9605	0.9631
+26	0.9412	0.9438	0.9464	0.9489	0.9516	0.9541	0.9566
+28	0.9349	0.9376	0.9401	0.9426	0.9453	0.9478	0.9503
+30	0.9288	0.9314	0.9339	0.9364	0.9391	0.9415	0.9440
+32	0.9227	0.9252	0.9277	0.9302	0.9328	0.9353	0.9378
+34	0.9167	0.9193	0.9218	0.9242	0.9268	0.9293	0.9318
+36	0.9107	0.9133	0.9158	0.9182	0.9208	0.9233	0.9257
+38	0.9049	0.9074	0.9099	0.9123	0.9149	0.9173	0.9198
+40	0.8991	0.9017	0.9041	0.9065	0.9090	0.9115	0.9139

°C	атмосферное давление мм рт.ст.						
	744	746	748	750	752	754	756
I	2	3	4	5	6	7	8
-30	I.1803	I.1836	I.1867	I.1899	I.1932	I.1963	I.1994
-28	I.1707	I.1739	I.1770	I.1801	I.1834	I.1865	I.1896
-26	I.1612	I.1644	I.1674	I.1705	I.1737	I.1768	I.1799
-24	I.1519	I.1550	I.1581	I.1612	I.1644	I.1674	I.1705
-22	I.1427	I.1458	I.1488	I.1519	I.1550	I.1581	I.1611
-20	I.1337	I.1368	I.1398	I.1428	I.1459	I.1489	I.1519
-18	I.1247	I.1278	I.1308	I.1338	I.1369	I.1399	I.1429
-16	I.1160	I.1191	I.1221	I.1250	I.1282	I.1311	I.1341
-14	I.1074	I.1105	I.1134	I.1164	I.1194	I.1224	I.1253
-12	I.0989	I.1019	I.1049	I.1078	I.1108	I.1137	I.1166
-10	I.0906	I.0936	I.0965	I.0994	I.1024	I.1053	I.1082
- 8	I.0824	I.0853	I.0882	I.0911	I.0941	I.0969	I.0998
- 6	I.0742	I.0772	I.0801	I.0829	I.0858	I.0887	I.0916
- 4	I.0662	I.0691	I.0719	I.0748	I.0777	I.0806	I.0834
- 2	I.0584	I.0613	I.0641	I.0669	I.0698	I.0726	I.0755
.. 0	I.0506	I.0535	I.0563	I.0591	I.0621	I.0648	I.0676
+ 2	I.0430	I.0459	I.0487	I.0514	I.0543	I.0571	I.0598
+ 4	I.0355	I.0383	I.0411	I.0438	I.0467	I.0494	I.0522
+ 6	I.0280	I.0309	I.0336	I.0363	I.0392	I.0419	I.0446
+ 8	I.0207	I.0235	I.0262	I.0289	I.0317	I.0345	I.0372
+10	I.0134	I.0162	I.0189	I.0216	I.0244	I.0272	I.0298
+12	I.0064	I.0092	I.0118	I.0145	I.0173	I.0199	I.0226
+14	0.9993	I.0021	I.0048	I.0074	I.0102	I.0128	I.0155
+16	0.9924	0.9951	0.9978	I.0004	I.0032	I.0058	I.0084
+18	0.9856	0.9884	0.9909	0.9936	0.9963	0.9989	I.0010

I	2	3	4	5	6	7	8
+20	0.9789	0.9816	0.9842	0.9868	0.9895	0.9921	0.9947
+22	0.9723	0.9749	0.9775	0.9800	0.9827	0.9853	0.9879
+24	0.9657	0.9683	0.9709	0.9735	0.9762	0.9787	0.9813
+26	0.9592	0.9618	0.9644	0.9669	0.9696	0.9721	0.9747
+28	0.9528	0.9555	0.9580	0.9605	0.9632	0.9657	0.9682
+30	0.9466	0.9492	0.9517	0.9542	0.9568	0.9594	0.9618
+32	0.9403	0.9429	0.9454	0.9479	0.9505	0.9530	0.9555
+34	0.9342	0.9368	0.9393	0.9418	0.9444	0.9468	0.9493
+36	0.9282	0.9308	0.9332	0.9357	0.9382	0.9407	0.9432
+38	0.9222	0.9248	0.9272	0.9297	0.9322	0.9347	0.9371
+40	0.9163	0.9189	0.9213	0.9237	0.9263	0.9287	0.9311

°C	атмосферное давление мм рт.ст.						
	758	760	762	764	766	768	770
I	2	3	4	5	6	7	8
-30	I.2026	I.2058	I.2089	I.2122	I.2153	I.2185	I.2217
-28	I.1928	I.1959	I.1990	I.2022	I.2053	I.2084	I.2117
-26	I.1831	I.1862	I.1893	I.1925	I.1956	I.1986	I.2018
-24	I.1736	I.1767	I.1797	I.1829	I.1859	I.1891	I.1922
-22	I.1643	I.1673	I.1703	I.1735	I.1765	I.1795	I.1827
-20	I.1551	I.1581	I.1611	I.1643	I.1673	I.1703	I.1734
-18	I.1460	I.1490	I.1519	I.1551	I.1581	I.1611	I.1642
-16	I.1372	I.1401	I.1431	I.1462	I.1491	I.1521	I.1552
-14	I.1284	I.1313	I.1343	I.1373	I.1402	I.1432	I.1463
-12	I.1197	I.1226	I.1255	I.1285	I.1315	I.1344	I.1374
-10	I.1112	I.1141	I.1169	I.1200	I.1229	I.1258	I.1288
- 8	I.1028	I.1057	I.1086	I.1115	I.1144	I.1173	I.1203
- 6	I.0945	I.0974	I.1003	I.1032	I.1061	I.1089	I.1118
- 4	I.0864	I.0892	I.0921	I.0949	I.0978	I.1006	I.1036
- 2	I.0784	I.0812	I.0841	I.0869	I.0897	I.0925	I.0955
0	I.0705	I.0733	I.0761	I.0789	I.0817	I.0846	I.0875
+ 2	I.0627	I.0655	I.0683	I.0712	I.0739	I.0767	I.0795
+ 4	I.0551	I.0578	I.0605	I.0634	I.0662	I.0689	I.0717
+ 6	I.0475	I.0502	I.0529	I.0557	I.0585	I.0612	I.0641
+ 8	I.0399	I.0427	I.0454	I.0482	I.0509	I.0536	I.0565
+10	I.0326	I.0353	I.0379	I.0407	I.0435	I.0462	I.0489
+12	I.0254	I.0281	I.0307	I.0335	I.0362	I.0388	I.0416
+14	I.0183	I.0209	I.0235	I.0263	I.0289	I.0316	I.0344
+16	I.0112	I.0138	I.0164	I.0192	I.0218	I.0244	I.0272

I	2	3	4	5	6	7	8
+18	1.0043	1.0069	1.0095	1.0122	1.0148	1.0175	1.0202
+20	0.9974	1.0000	1.0026	1.0053	1.0079	1.0105	1.0132
+22	0.9906	0.9932	0.9957	0.9985	1.0011	1.0036	1.0063
+24	0.9839	0.9865	0.9891	0.9917	0.9943	0.9968	0.9995
+26	0.9773	0.9799	0.9824	0.9851	0.9876	0.9902	0.9928
+28	0.9708	0.9734	0.9759	0.9785	0.9811	0.9836	0.9863
+30	0.9645	0.9670	0.9695	0.9723	0.9746	0.9772	0.9797
+32	0.9581	0.9606	0.9631	0.9657	0.9682	0.9707	0.9733
+34	0.9519	0.9544	0.9569	0.9595	0.9619	0.9644	0.9669
+36	0.9457	0.9482	0.9507	0.9532	0.9557	0.9582	0.9607
+38	0.9397	0.9421	0.9445	0.9471	0.9495	0.9520	0.9545
+40	0.9337	0.9361	0.9385	0.9411	0.9435	0.9459	0.9485

Приложение 3

Поглотительные приборы и дозирующее устройство

Рис.1 Поглоительный прибор Зайцева

Рис.2 Поглоительный прибор Пстри

Рис.3 Поглоительный прибор с пористой стеклянной
пластинкой

Рис.4 Дозирующее устройство:

А- Диффузионный натекагель,

1- поток, 2- стеклянный цилиндр,

3- поршень из фторопласта,

4- калиброванный стеклянный капилляр,

Б- Установка для приготовления эталонных
смесей.

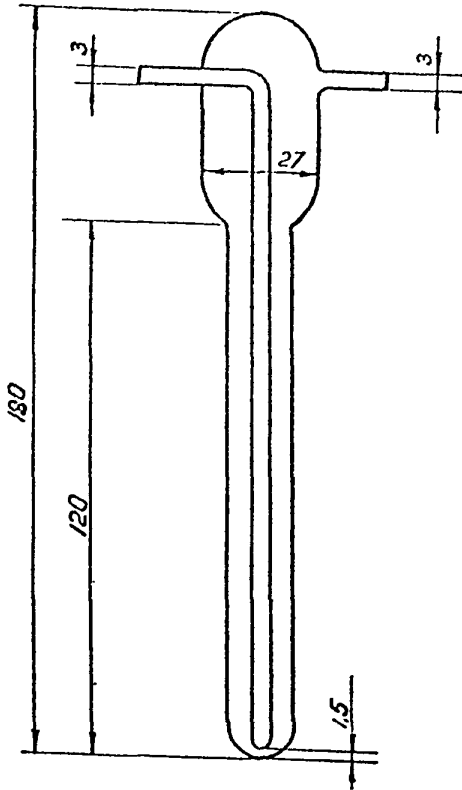


Рис. 1

Поглотительный прибор Зайцева

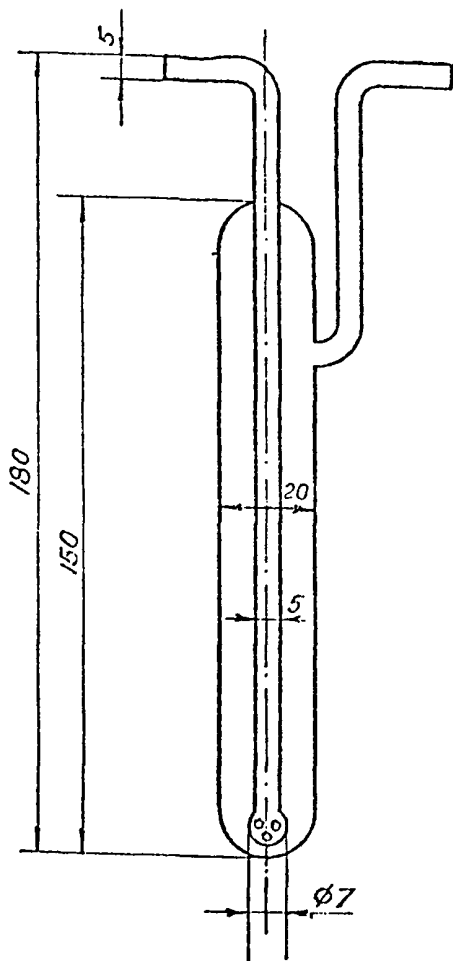


Рис. 2

Поглотительный прибор Петри

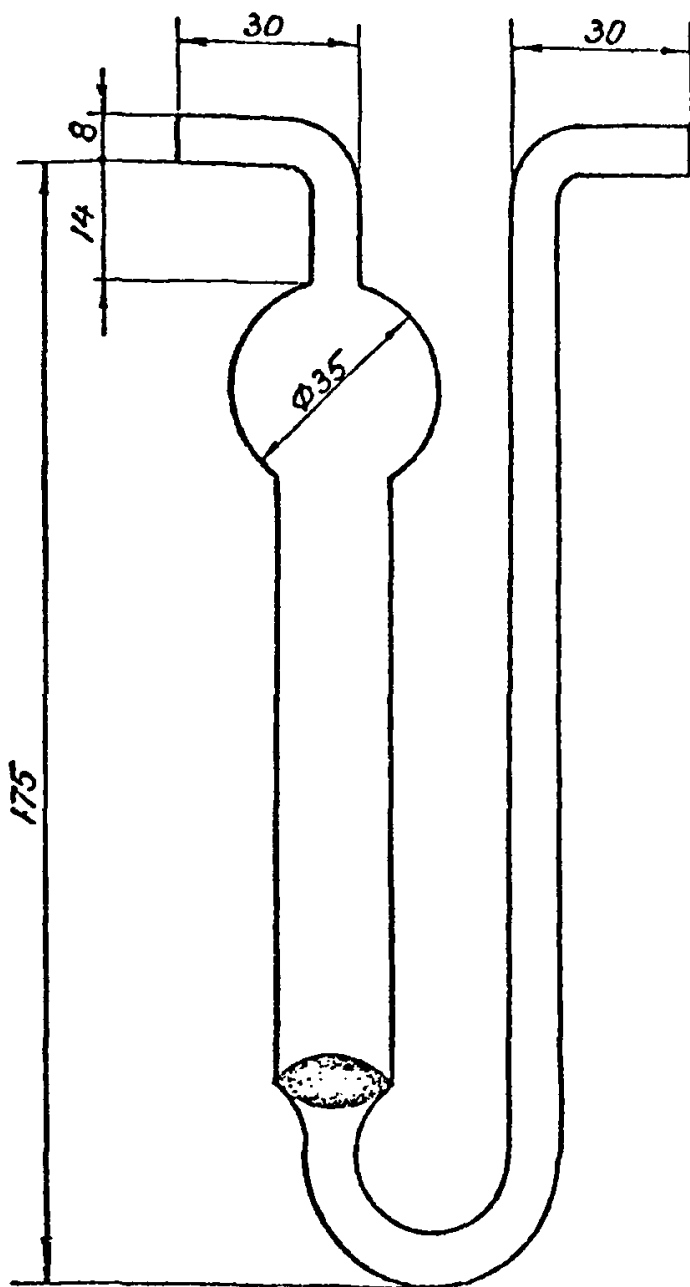


Рис. 3

Поглотительный прибор с пористой стеклянной пластинкой

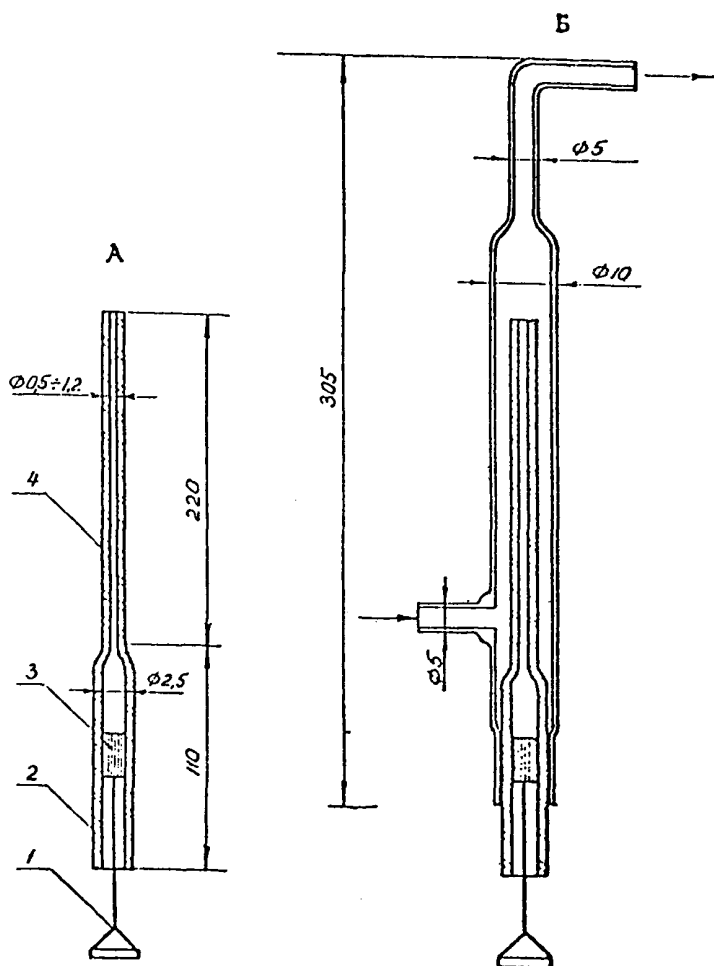


Рис. 4

Дозирующее устройство

А - Диффузионный натекатель: 1-сток, 2-стеклянный цилиндр, 3-поршень из фторопласта, 4-закалированный стеклянный капилляр.

Б - Установка для приготовления эталонных смесей

Приложение 4

П Е Р Е Ч Е Н Ь

учреждений, представивших методические указания в
данный сборник

№ пп	Методическое указание	Учреждение представившее методическое указание
1	2	3
1.	Полярнографическое определение кадмия	Научно-исследовательский институт гигиены труда и профзаболеваний Академии медицинских наук СССР
2.	Газохроматографическое определение паральдегида	Уфимский научно-исследовательский институт гигиены и профзаболеваний
3.	Газохроматографическое определение о-м-п-нитротолуолов и о-м-п-толуидинов	Харьковский научно-исследовательский институт гигиены труда и профзаболеваний
4.	Газохроматографическое определение дифтордихлорэтилена	Научно-исследовательский институт гигиены труда и профзаболеваний Академии медицинских наук СССР
5.	Хроматографическое определение фурфурола, фурфуролового спирта, монофурфурлиденацетона	Узбекский научно-исследовательский институт санитарии, гигиены и профзаболеваний.
6.	Газохроматографическое определение хлористого альбума, 4-х хлористого углерода, 1,2-дихлорпропана.	Новосибирский научно-исследовательский санитарный институт.

I	2	3
7.	Газохроматографическое определение гексафторбензола	Пермский государственный медицинский институт
8.	Газохроматографическое определение пентафторбензола, монохлорпентафторбензола	--"
9.	Газохроматографическое определение октафтортолуола	--"
10.	Газохроматографическое определение пентафторанглина	Пермский государственный медицинский институт
11.	Газохроматографическое определение дибутылкетона	Ростовский государственный медицинский институт
12.	Газохроматографическое определение метилтетрагидропирана	Волгоградская областная санитарно-эпидемиологическая станция
13.	Газохроматографическое определение тестостерона и метилтестостерона	Филиал Всесоюзного научно-исследовательского химико-фармацевтического института
14.	Определение мета-нитробензоата циклогексиламина методом тонкослойной хроматографии	Киевский научно-исследовательский институт гигиены труда и профзаболеваний
15.	Фотометрическое определение хлористого альбила	Горьковский научно-исследовательский институт гигиены труда и профзаболеваний
16.	Фотометрическое определение о- и п-толуидинов	--"

1	2	3
17.	Фотометрическое определение о- и п-нитроглюколов	Горьковский научно-исследовательский институт гигиены труда и профзаболеваний
18.	Фотометрическое определение м-трифторометилфенилэтилоксиацетата	Университет дружбы народов им. П. Лумумбы.
19.	Фотометрическое определение н-нишилпирролидона	Ростовский государственный медицинский институт
20.	Фотометрическое определение 4,4' - диаминодифенилсульфида	--
21.	Фотометрическое определение 2-нафтойной кислоты	--
22.	Фотометрическое определение диангида 1,4,5,8-нафталинтетракарбоновой кислоты	--
23.	Фотометрическое определение 2,3-дихлорпропена	Новосибирский научно-исследовательский санитарный институт
24.	Фотометрическое определение нафталин-2,6-дикарбоновой кислоты, дихлоргида нафталин-2,6-дикарбоновой кислоты	Ростовский государственный медицинский институт
25.	Фотометрическое определение 1,4,5,8-нафталинтетракарбоновой кислоты	--

1	2	3
26.	Фотометрическое определение 4,4' - азобензолдикарбоновой кислоты	Ростовский государственный медицинский институт
27.	Фотометрическое определение оксида хрома	Научно-исследовательский институт гигиены труда и профессиональных АИИ СССР

СО Д Е Р Ж А Н И Е

	стр.
Методические указания на полярографическое определение кадмия в воздухе	1
Методические указания на газохроматографическое определение паральдегида в воздухе	4
Методические указания на газохроматографическое определение изомеров нитротолуола и изомеров толуидина в воздухе	9
Методические указания на газохроматографическое определение дифтордихлорэтлена в воздухе...	14
Методические указания на хроматографическое определение фурфурола, фурфурового спирта, монофурфурилденацетона (МФА) в воздухе	18
Методические указания на газохроматографическое определение хлористого ацетилена, четыреххлористого углерода и 1,2 -дихлорпропана в воздухе	22
Методические указания на газохроматографическое определение гексафторбензола (ГФБ) в воздухе	29
Методические указания на газохроматографическое определение пентафторбензола (ПФБ) и монохлорпентафторбензола (МХПФБ) в воздухе.....	34
Методические указания на газохроматографическое определение октафтортолуола в присутствии гексафторбензола, монохлорпентафторбензола в воздухе	38

	стр.
Методические указания на газохроматографическое определение пентафторанпилина (ПФА) в воздухе	43
Методические указания на газохроматографическое определение дибутилкетона в воздухе.....	47
Методические указания на газохроматографическое определение метилтетрагидропипрана в воздухе	50
Методические указания на газохроматографическое определение тестостерона и метилтестостерона в воздухе	54
Методические указания на определение моста - нитробензоата циклогексимилина (ингибитора Ц-2) методом тонкослойной хроматографии в воздухе	58
Методические указания на фотометрическое определение хлористого аллила в воздухе	64
Методические указания на фотометрическое определение орто-и пара - толудина в воздухе	69
Методические указания на фотометрическое определение орто- и пара -нитротолуола в воздухе	73
Методические указания на фотометрическое определение и-трифторметилфенилизоцианата (ТИЦ) в воздухе.....	77
Методические указания на фотометрическое определение N -винилпирролидона в воздухе	81
Методические указания на фотометрическое определение 4,4' -дизинолфенилсульфида в воздухе....	84

	131
	стр.
Методические указания на фотометрическое определение 2-нафтойной кислоты в воздухе.....	88
Методические указания на фотометрическое определение диангилрида -1,4,5,8-нафталин-тетракарбоновой кислоты в воздухе	91
Методические указания на фотометрическое определение 2,3- дихлорпропилена (2,3-ДХП) в воздухе.....	94
Методические указания на фотометрическое определение -2,6 - нафталин-тетракарбоновой кислоты (НТК) и дихлорангилрида и 2,6-нафталин-тетракарбоновой кислоты (ДТК) в воздухе....	99
Методические указания на фотометрическое определение 1,4,5,8 - нафталинтетракарбоновой кислоты (1,4,5,8- НТКК) в воздухе	102
Методические указания на фотометрическое определение 4,4' - азобензолдикарбоновой кислоты (АБДК) в воздухе.....	105
Методические указания на фотометрическое определение окиси хрома в воздухе.....	108
Приложение № 1.....	113
Приложение № 2.....	114
Приложение № 3	120
Приложение № 4	125

Зак. П162 Л-66389 от 4/VI-79г. Тир. 1000

Типография Министерства Здравоохранения СССР.