

**МИНИСТЕРСТВО МОНТАЖНЫХ И СПЕЦИАЛЬНЫХ
СТРОИТЕЛЬНЫХ РАБОТ СССР**

ГЛАВМОНТАЖАВТОМАТИКА

**ТЕХНИЧЕСКИЕ УКАЗАНИЯ
ПО ПРОЕКТИРОВАНИЮ И МОНТАЖУ
ТРУБНЫХ ПРОВОДОВ ИЗ ПНЕВМОКАБЕЛЕЙ
И ПЛАСТМАССОВЫХ ТРУБ
В СИСТЕМАХ АВТОМАТИЗАЦИИ**

МСН 96—69

ММСС СССР

ЦЕНТРАЛЬНОЕ БЮРО ТЕХНИЧЕСКОЙ ИНФОРМАЦИИ

Москва — 1970

МИНИСТЕРСТВО МОНТАЖНЫХ И СПЕЦИАЛЬНЫХ
СТРОИТЕЛЬНЫХ РАБОТ СССР

ГЛАВМОНТАЖАВТОМАТИКА

ТЕХНИЧЕСКИЕ УКАЗАНИЯ
ПО ПРОЕКТИРОВАНИЮ И МОНТАЖУ
ТРУБНЫХ ПРОВОДОВ ИЗ ПНЕВМОКАБЕЛЕЙ
И ПЛАСТМАССОВЫХ ТРУБ
В СИСТЕМАХ АВТОМАТИЗАЦИИ

МСН 96—69
ММСС СССР

*Согласованы
с Главным управлением
пожарной охраны
Министерства внутренних дел СССР
19 марта 1969 г.*

*Утверждены
Главмонтажавтоматикой
Минмонтажспецстроя СССР
14 мая 1969 г.*

ЦЕНТРАЛЬНОЕ БЮРО ТЕХНИЧЕСКОЙ ИНФОРМАЦИИ
Москва — 1970

В Указаниях рассматриваются вопросы применения пневмокабелей и пластмассовых труб, производство которых освоено отечественной промышленностью к 1968 г. и в применении которых для приборов и средств автоматизации накоплен определенный опыт. Сюда относятся пневмокабели с трубами из полиэтилена низкой плотности (ПНП), трубы из полистилена низкой плотности и пластифицированного поливинилхлорида.

В Указаниях рассматриваются пневмокабели по ТУМИ 0,15—67 и пластмассовые трубы размером 6×1 и $8 \times 1,6$ мм

«Технические указания по проектированию и монтажу трубных проводок из пневмокабелей и пластмассовых труб в системах автоматизации» составлены Проектно-конструкторским бюро № 12 (ПКБ-12) при участии Украинского Государственного проектного института Металлургавтоматика Укрглавэлектромонтажа.

Указания предназначены для проектных и монтажных организаций. Все замечания и предложения по этому материалу следует направлять по адресу: Москва, А-315. ПКБ-12.

| | | |
|---------------------------------|--|-------------------------------|
| Минмонтаж- спецстрой СССР | Нормы на монтажные и специальные строительные работы | МСН 96—69 ММСС СССР |
| | Технические указания по проектированию и монтажу трубных проводок из пневмокабелей и пластмассовых труб в системах автоматизации | Бзамен МСН 96—65 ММСС СССР |
| Главмонтаж-автоматика | | |

ВВЕДЕНИЕ

Настоящие «Технические указания по проектированию и монтажу трубных проводок из пневмокабелей и пластмассовых труб в системах автоматизации» составлены проектно-конструкторским бюро № 12 (ПКБ-12) и УГПИИ Metallург-автоматика на основании п. 4-1 плана исследовательских и экспериментальных работ, разработки руководящих материалов по монтажу приборов и средств автоматизации организациями Главмонтажавтоматики и Укрглавэлектромонтажа на 1968 г.

Указания распространяются на монтаж пневмокабелей и пластмассовых труб в системах автоматизации производственных процессов во всех отраслях народного хозяйства, за исключением объектов, в отношении которых требования настоящих Указаний обязательны в той мере, в которой они не изменены специальными инструкциями (шахты, предприятия для производства и хранения взрывчатых веществ и т. п.).

Указания составлены с учетом опыта монтажа и эксплуатации трубных проводок, изученного и обобщенного ПКБ-12, СПКБ треста Ювмонтажавтоматика и УГПИИ МА в 1966—67 гг., а также с учетом рекомендаций, изложенных в материале Технического Управления ММСС СССР — «Основные рекомендации по изготовлению и монтажу технологических и санитарно-технических трубопроводов из полиэтиленовых труб».

Кроме того, учтены изменения, происшедшие в номенклатуре основных и вспомогательных материалов и монтажных деталей и изделий, применяющихся для монтажа пластмассовых трубных проводок, и требований главы СНиП III-И.7—67 «Монтаж приборов и средств автоматизации».

| | | |
|-------------------|---|---------------------------------|
| Внесены ПКБ-12 | Утверждены Главмонтажавтоматикой 14 мая 1969 г. | Срок введения 1 июня 1969 г. |
|-------------------|---|---------------------------------|

Правила организации и производства работ. Приемка в эксплуатацию».

В Указаниях термин «Пластмассовые трубы» применен в тех случаях, когда требования относятся к трубам из любых пластмасс. В остальных случаях трубы именуется по материалу, из которого они изготовлены (полиэтиленовые, поливинилхлоридные).

Указания составлены в трех частях.

Часть 1. Трубные проводки из пневмокабелей.

Часть 2. Трубные проводки из пластмассовых труб.

Часть 3. Испытания, хранение и транспортирование

Техника безопасности.

В приложениях приведены справочные данные по пневмокабелям и трубам из пластмасс, выпускаемым отечественной промышленностью и рекомендованным к применению, а также физико-механические и химические свойства материала труб.

Часть I.

ТРУБНЫЕ ПРОВОДКИ ИЗ ПНЕВМОКАБЕЛЕЙ

1-1. Область применения

1-1-1. Настоящие Указания распространяются на проектирование, монтаж и испытание командных трубных проводок систем пневматической автоматики, выполняемых с применением пневмокабелей по ТУМИ 015—67.

Технические данные пневмокабелей приведены в приложении 1.

1-1-2. Пневмокабели допускается применять при температурах окружающей среды от -50° до $+50^{\circ}\text{C}$ при следующих рабочих давлениях:

| Температура до, град | Допустимое рабочее давление, кгс/см ² |
|-------------------------|---|
| -50 до $+20$ | 6 |
| 30 | 5 |
| 40 | 3 |
| 50 | 1,6 |

1-1-3. Не допускается применение пневмокабелей для выполнения пневматических линий автоматического и дистанционного управления аппаратами пожаротушения и пожарной сигнализации, а также пневматических линий устройств аварийной вентиляции, перекрывных задвижек и т. п.

1-1-4. В условиях тропического климата применять пневмокабели не рекомендуется.

1-2. Общие требования

1-2-1. Запроектированные трассы пневмокабелей должны проходить в местах, доступных для монтажа, обслуживания и ремонта и не должны затруднять обслуживание и ремонт технологического оборудования. Длина прокладываемых пневмокабелей, число их соединений, поворотов и пересечений с технологическими коммуникациями по возможности должны быть минимальными.

1-2-2. Ширина группы пневмокабелей, уложенных в горизонтальной плоскости на общих несущих конструкциях, должна быть не более 600 мм при обслуживании с одной стороны и не более 1200 мм — при обслуживании с двух сторон.

1-2-3. В пыльных помещениях пневмокабели на открытых конструкциях должны укладываться в один слой.

В пыльных помещениях расстояние от пневмокабелей до стен должно быть не менее 25 мм, между ярусами пневмокабелей — не менее 150 мм и до перекрытий — не менее 500 мм.

1-2-4. Пневмокабели следует прокладывать и крепить так, чтобы исключить возможность возникновения в них разрушающих напряжений и механических повреждений, для чего необходимо:

а) учитывать изменение их длины при колебаниях температуры окружающей среды;

б) учитывать собственный вес пневмокабелей, проложенных горизонтально и вертикально;

в) в местах соприкосновения с острыми кромками металлических конструкций и крепежных деталей небронированные пневмокабели защищать эластичными прокладками, выступающими на 5 мм по обе стороны от кромок опор и крепежных скоб;

г) устанавливать детали крепления так, чтобы не деформировать сечения пневмокабелей.

1-2-5. Для облегчения компенсации температурных изменений длины пневмокабелей их следует укладывать свободно, без натяга, равномерно распределяя запас длины кабелей по всей трассе.

Точки неподвижного крепления пневмокабеля, так называемые «мертвые» точки, должны быть выбраны таким образом, чтобы разделить трассу пневмокабеля на участки, температурная деформация которых происходит независимо один от другого и самокомпенсируется. Так, неподвижными должны быть крепления пневмокабелей у соединительных коробов, шкафов, щитов и т. п. и по середине участков между двумя поворотами.

Остальные крепления должны быть свободными и допускать продольное смещение пневмокабелей при температурных изменениях их длины.

Крепление пневмокабелей на поворотах не допускается. Вершина поворота должна лежать на свободной опоре. На расстоянии 500—700 мм от вершины поворота пневмокабель должен быть закреплен свободным креплением.

1-2-6. Монтажную длину пневмокабеля, с учетом запаса для компенсации возможных изменений из-за разности температур в период монтажа и эксплуатации, рекомендуется определять по следующей упрощенной формуле:

$$L_m = 1,02 L \text{ трассы}$$

1-2-7. Крепить пневмокабели к несущим конструкциям следует нормализованными и стандартизованными крепежными деталями заводского изготовления. Несколько пневмокабелей одинакового наружного диаметра крепить к полкам и кронштейнам допускается общими планками из перфорированной полосы. Число и размещение болтов, а также конструкция крепления должны быть такими, чтобы обеспечивалась возможность равномерного и надежного крепления всех кабелей и свободного демонтажа последних для ремонта или замены.

Допускается на горизонтальных конструкциях со сплошной опорной поверхностью (например, в коробах и лотках) укладывать пневмокабели без крепления.

1-2-8. Для открытой прокладки пневмокабелей следует применять типовые установочные металлические конструкции заводского изготовления: кабельные стойки и полки, перфорированные лотки, уголки, полосы, а также короба, мосты и т. п.

Несущие конструкции открытых наружных проводов должны обладать механической прочностью, способной противостоять воздействиям атмосферных факторов, характерных для данного географического района (ветер, гололед, снег).

При определении нагрузок на несущие конструкции принимаются наиболее невыгодные сочетания различных факторов, наблюдавшиеся не реже одного раза в 5 лет.

1-2-9. Небронированные пневмокабели на открытых конструкциях и на наружных установках должны быть проложены с учетом защиты их от действия прямых солнечных лучей элементами зданий, эстакад, других трубных проводок, защитными экранами и т. п.

Защитные экраны следует изготавливать из листовой стали, асбестоцементных плит или листов, или им подобного материала.

Наружная поверхность металлического экрана, защищающего пневмокабели от солнечной радиации и нагрева, должна быть окрашена алюминиевой краской.

1-2-10. Допускается производить укладку пневмокабелей, транспортирующих осушенный воздух, без уклонов.

1-2-11. Размотку и прокладку пневмокабелей разрешается производить при температурах от -15° до $+30^{\circ}\text{C}$.

При более низких температурах пневмокабель перед размоткой и прокладкой следует прогревать. Оформление проведенных работ осуществляется протоколом в соответствии с действующими инструкциями, утвержденными в установленном порядке.

При температурах ниже -30°C пневмокабели не должны подвергаться ударам и изгибам.

1-2-12. Прокладка пневмокабелей должна производиться после того, как зона их монтажа будет отвечать требованиям, предъявляемым к зданиям и сооружениям в соответствии со СНиП III-И. 7—67.

1-2-13. Расстояния между опорами пневмокабелей при рабочих температурах транспортируемой среды и окружающего воздуха до $+40^{\circ}\text{C}$ следует принимать в зависимости от их диаметров согласно табл. 1-2-1.

Таблица 1-2-1

| Наружный диаметр пневмокабеля, мм | Расстояние между опорами горизонтальных проводов, мм | Расстояние между опорами (креплениями) при вертикальных проводках, мм |
|-----------------------------------|--|---|
| до 30 свыше 30 | до 500 до 700 | до 1000 |

При горизонтальной прокладке допускается крепление пневмокабелей через одну опору.

В местах, где рабочая температура окружающей среды достигает $+40^{\circ}\text{C}$ и более, на горизонтальных участках пневмокабели должны быть уложены на сплошных опорных поверхностях, а на вертикальных участках расстояния между опорами должны быть уменьшены до 500 мм.

При групповой прокладке пневмокабелей разных диаметров на общих несущих конструкциях расстояние между опорами принимается по наименьшему диаметру.

1-2-14. Минимальная величина радиуса изгиба пневмокабеля должна быть не менее 10 наружных диаметров (при температуре до минус 40°C).

Для районов с пониженными температурами (от минус 40°C до минус 50°C) допустимый радиус изгиба должен быть не менее 20 наружных диаметров кабеля.

1-2-15. Окраска пневмокабелей для защиты от коррозии не требуется. В необходимых случаях бронированные пневмокабели, имеющие значительные нарушения заводской окраски в результате неправильного хранения, механического воздействия и других причин, необходимо окрашивать антикоррозионными красками.

1-2-16. Централизованную заготовку участков проводки с заделкой концов пневмокабелей в разветвительных коробках, сборкой их с соединителями и т. п. следует максимально выполнять в монтажно-заготовительных мастерских.

1-2-17. Монтаж пневмокабелей должен производиться персоналом, изучившим свойства полиэтилена и поливинилхлоридного пластиката, способы обработки и прокладки пневмокабелей, требования и положения, изложенные в настоящих Указаниях.

1-3. Способы прокладки

А. Прокладка на сборных кабельных конструкциях.

1-3-1. Прокладка пневмокабелей по стенам и перекрытиям зданий и технологическим конструкциям может выполняться на сборных кабельных конструкциях. Пневмокабели должны укладываться в один слой.

1-3-2. Сборные кабельные конструкции, поступающие в монтаж, должны быть окрашены. Необходимость применения специальных антикоррозионных покрытий, соответствующих конкретным условиям эксплуатации, должна быть оговорена в рабочих чертежах проекта автоматизации. Во взрыво- и пожароопасных установках должны применяться негорючие антикоррозионные краски.

1-3-3. Пневмокабели на сборных кабельных конструкциях могут прокладываться с электрическими проводками. При этом пневмокабели должны располагаться ниже электрических проводов на расстоянии не менее 150 мм.

Б. Прокладка на мостах, лотках

1-3-4. Пневмокабели внутри и вне зданий могут прокладываться на мостах, лотках; внутри зданий пневмокабель рекомендуется преимущественно прокладывать на лотках.

1-3-5. Несущие конструкции до укладки на них пневмокабелей должны быть окрашены в соответствии с п. 1-3-2 Указаний.

В. Прокладка в коробах и защитных трубах

1-3-6. При прокладке пневмокабелей в коробах кабелями должно быть заполнено не более $2/3$ поперечного сечения короба.

1-3-7. Допускается прокладка пневмокабелей и электрических проводов в отдельных каналах двух- и трехканальных коробов.

1-3-8. Разрешается прокладка пневмокабелей и электрических проводов искробезопасных цепей в одном канале короба.

1-3-9. Прокладку пневмокабелей в горизонтальных коробах следует выполнять укладкой в виде змейки без крепления внутри короба и с запасом длины на температурные изменения.

1-3-10. Пневмокабели в коробах, расположенных вертикально или под углом более 30° к горизонту, должны быть закреплены.

Крепление не должно допускать перемещения пневмокабелей от их собственного веса и не должно деформировать их поперечного сечения.

1-3-11. Отвод пневмокабелей из короба следует осуществлять через отверстия, защищенные пластмассовыми втулками.

1-3-12. Для скрытой прокладки в защитных трубах должны применяться небронированные пневмокабели.

1-3-13. Прокладка пневмокабелей в защитных стальных трубах может выполняться:

- при проходе перекрытий и стен;
- при выходе из каналов на высоте до 2,5 м;
- при скрытой прокладке в подливке полов и в стенах;
- при возможности попадания искр, брызг металла и т. д.

Г. Прокладка подвеской

1-3-14. Прокладку пневмокабелей подвеской допускается производить как на горизонтальных, так и на вертикальных участках при невозможности или экономической нецелесообразности прокладки на жестких несущих конструкциях.

1-3-15. Подвеску пневмокабеля к несущим конструкциям рекомендуется производить на тросе диаметром не менее 3—5 мм из стальных оцинкованных проволок или на стальной оцинкованной проволоке диаметром 3—5 мм.

При прокладке трассы в помещениях, содержащих пары агрессивных веществ, трос или проволока и другие металлические конструкции должны быть покрыты соответствующими защитными покрытиями.

1-3-16. Трос или проволока натягиваются между опорами при помощи талрепа или винтовой стяжки так, чтобы пневмокабель не касался элементов здания или оборудования.

1-3-17. При горизонтальной и вертикальной прокладке одного или двух пневмокабелей их рекомендуется крепить непосредственно к тросу или проволоке при помощи металлических полосок с пряжками или перфорированной пластичной полосой с кнопками.

Д. Другие способы прокладки

1-3-18. Прокладка пневмокабелей в каналах может производиться по дну или на полках сборных кабельных конструкций, укрепленных в стенках канала.

1-3-19. При проектировании каналов должны быть предусмотрены меры, предохраняющие каналы от попадания в них технологических вод, масел, нефтепродуктов и других жидкостей, разрушающе действующих на пневмокабель, а также должен быть обеспечен отвод ливневых и подпочвенных вод.

1-3-20. Каналы должны перекрываться листами из рифленого железа или бетонными плитами; каналы вне помещения должны быть засыпаны поверх съемных плит землей.

1-3-21. В земле могут прокладываться бронированные пневмокабели с джутовым покровом и небронированные.

1-3-22. Пневмокабели бронированные с джутовым покровом должны прокладываться в траншеях под засыпку; небронированные — в асбестоцементных или бетонных трубах.

1-3-23. Пневмокабели бронированные и небронированные при переходах под автомобильными и железными дорогами должны прокладываться в канализации из асбестоцементных или бетонных труб. При этом трубы должны выводиться на

расстояние 1 м от кромки дороги. Следует предусматривать прокладку резервных асбестоцементных или бетонных труб.

1-3-24. Рабочие чертежи трасс подземной прокладки с указанием глубины ее заложения, способа прокладки с привязкой пневмокабелей к другим коммуникациям и инженерным сооружениям, с учетом характера этих сетей и сооружений, а также с конструкциями защитных трубопроводов и смотровых устройств, конструкциями переходов через преграды (железнодорожные пути и др.) должны быть разработаны проектной организацией и согласованы с генпроектировщиком или заказчиком в установленном порядке.

1-3-25. При параллельной (в горизонтальной плоскости) прокладке пневмокабелей и электрических кабелей систем автоматизации в земле расстояние между ними должно быть не менее 100 мм. В случае параллельной прокладки с электрическими кабелями другого назначения это расстояние должно быть увеличено до 500 мм.

1-3-26. При пересечении пневмокабеля с технологически трубопроводами и электрическими кабелями в земле расстояние между ними должно быть не менее 250 мм. В месте пересечения, на расстоянии 2 м в каждую сторону, пневмокабель должен быть защищен металлической или асбестоцементной трубой.

1-3-27. Пневмокабель вдоль зданий следует прокладывать на расстоянии в свету не менее 0,6 м от фундаментов.

Прокладка пневмокабелей под фундаментом зданий не допускается.

1-3-28. Прокладку пневмокабелей в теплое время года следует производить (в плане) зигзагообразно (в виде «змейки») из-за возможного уменьшения длины кабеля при охлаждении.

1-3-29. Пневмокабели, проложенные в земле, должны быть обозначены условными знаками, устанавливаемыми над смотровыми устройствами, в местах поворота и на концах подземных трасс на стенах зданий или на столбиках установленной формы. Обозначения производятся по специальной инструкции и должны указывать направление и глубину заложения пневмокабелей.

1-3-30. На прокладку пневмокабелей в земле должен быть составлен акт на скрытые работы.

1-4. Способы проходов через стены и перекрытия

1-4-1. Проектирование и монтаж проходов пневмокабелей через стены и перекрытия зданий и сооружений следует вы-

полнять в соответствии с действующими инструкциями, утвержденными в установленном порядке.

1-4-2. Проходы одиночных и групповых проводов пневмокабелей через стены и перекрытия зданий и сооружений в зависимости от классификации помещений выполняются открытыми, открытыми с уплотнением или уплотненными (рис. 1-4-1).

1-4-3. Открытые проходы не требуют уплотнения или уплотняются легкоъемными материалами и замазками и выполняются в виде проемов (для группы кабелей) в стенах и перекрытиях (см. рис. 1-4-1,г) или патрубков (для одиночных кабелей), заделанных в стены и перекрытия (см. рис. 1-4-1,б).

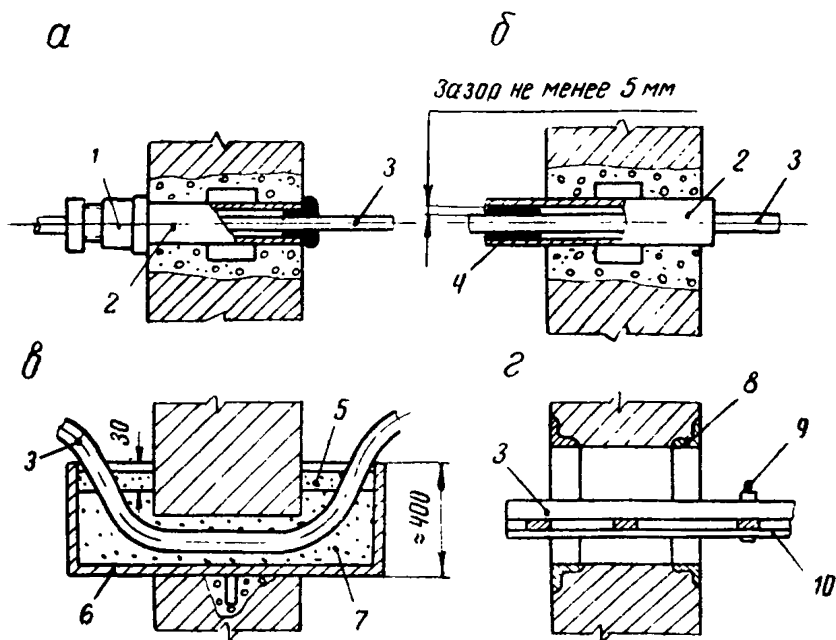


Рис. 1-4-1 Примеры проходов пневмокабелей через стены. а—уплотненный проход одиночного пневмокабеля; б—открытый с уплотнением проход одиночного кабеля; в—уплотненный проход группы кабелей; г—открытый проход группы кабелей. 1—сальник; 2—стальная труба; 3—пневмокабель; 4—джутовая прядь или асбестовый шнур; 5—цементная стяжка; 6—стальная или бетонная коробка; 7—песок; 8—обрамление проема; 9—крепеж кабеля; 10—мостовая конструкция

Проемы открытых проходов должны иметь обрамление из стального уголка или листа.

1-5. Соединение и разветвление

1-5-1. Соединение двух отрезков пневмокабелей, а также перегруппировка пневмокабелей на трассе должны производиться при помощи коробок с переборочными соединителями, установленными внутри коробки. Размеры коробки должны допускать свободное размещение в них разделанных концов пневмокабелей.

1-5-2. Для присоединения пневмокабелей к приборам, пластмассовым и стальным трубам, запорной арматуре и другим средствам автоматизации, а также для соединения труб пневмокабелей между собой следует применять нормализованные конструкции разъемных соединителей.

1-5-3. Присоединению пневмокабелей должна предшествовать разделка его конца, т. е. освобождение от наружных покровов.

1-5-4. Разветвление одиночных пневмокабелей с переходом на отдельные пластмассовые или металлические трубы должно производиться с применением переборочных соединителей, установленных в стенках соединительных коробок

Разветвление и перегруппировка небольших потоков пневмокабелей должны производиться в переборочных коробках либо в протяжных ящиках с переборочными соединителями; больших потоков — в специальных шкафах переборочных соединителей.

1-6. Маркировка

1-6-1. Маркировка пневмокабелей должна быть выполнена в строгом соответствии с проектом.

1-6-2. Маркировать концы пневмокабелей и их труб следует в местах присоединения к приборам, в местах соединений и разветвлений на трассе, переборочных шкафах, на входах и выходах помещений, на вводе в щиты и пульты.

1-6-3. Пневмокабели должны маркироваться с применением нормализованных бирок или нанесением знаков маркировки на оболочку небронированных пневмокабелей

1-7. Требования к монтажу пневмокабелей во взрыво- и пожароопасных помещениях и наружных установках

1-7-1. Во взрыво- и пожароопасных помещениях и наружных установках всех классов разрешается прокладка небронированных и бронированных пневмокабелей в поливинил-

хлоридной оболочке по ТУМИ-015- 67 с соблюдением следующих требований:

транспортируемая среда не должна быть горючей;
броня бронированных пневмокабелей, лотки, короба, защитные стальные трубы, сборные кабельные конструкции, предназначенные для прокладки как небронированных, так и бронированных пневмокабелей должны быть заземлены;

проходы пневмокабелей через стены и перекрытия, разделяющие взрыво- и пожароопасные помещения, должны выполняться уплотненными способами, исключая распространение огня по пневмокабелю;

соединение пневмокабелей между собой должно осуществляться в металлических соединительных коробках;

грубые проводки от датчиков, исполнительных механизмов и др. до соединительных коробок должны выполняться металлическими или поливинилхлоридными трубами.

1-7-2. Уплотненные проходы одиночных кабелей должны выполняться при помощи патрубков с сальниками, заделанных в стены и перекрытия (см. рис. 1-4-1,а). Проходящие через них пневмокабели должны быть так уплотнены, чтобы газы, пары и пыль не проникали через щели в смежные помещения.

1-7-3 Уплотненные проходы группы пневмокабелей выполняются при помощи заделанных в стены специальных лабиринтных коробок с песочным затвором (см. рис. 1-4-1,в), либо при помощи заделанных в стены и перекрытия стальных плит с установленными на них металлическими переборочными соединителями или вваренными в плиты металлическими патрубками (см. рис. 2-4-1,в и 2-4-1,г).

1-7-4 Ввиду сложности выполнения уплотненных проходов рекомендуется прокладывать пневмокабели из взрыво- и пожароопасных помещений в различные смежные помещения, где это возможно, с наружной стороны зданий, пользуясь для выхода и входа в помещения открытыми с уплотнением проходами.

1-7-5. Во взрыво- и пожароопасных помещениях и наружных установках всех классов прокладка пневмокабелей с электрическими проводками в общих каналах, коробах всех гипов и на общих конструкциях не допускается. Настоящее ограничение не распространяется на прокладку пневмокабелей с электрическими проводками искробезопасных цепей.

1-7-6. Во взрыво- и пожароопасных помещениях пневмокабели в поливинилхлоридной оболочке следует разделять

при вводе в щиты и пульты с соблюдением следующих условий:

на разделанные участки полиэтиленовых труб пневмокабеля необходимо одевать поливинилхлоридные трубки или покрывать их двумя слоями липкой поливинилхлоридной ленты.

Корешок заделки пневмокабеля также необходимо покрывать двумя слоями поливинилхлоридной ленты.

Переборочные соединители, устанавливаемые на щите или пульте, должны быть металлическими

Часть II.

ГРУБЫЕ ПРОВОДКИ ИЗ ПЛАСТМАССОВЫХ ТРУБ

2-1. Область применения

2-1-1. Настоящие Технические указания распространяются на проектирование и монтаж трубных проводок приборов и средств автоматизации, выполняемых из полиэтиленовых и поливинилхлоридных труб.

2-1-2. Полиэтиленовые и поливинилхлоридные трубы следует применять для монтажа командных трубных проводок пневматической автоматики.

2-1-3. Применение пластмассовых труб вместо металлических является предпочтительным в условиях окружающих агрессивных сред, в сырых помещениях, а также при наличии вибрации и сотрясений.

2-1-4. Полиэтиленовые трубы допускается применять в условиях γ -радиации с интегральной дозой до 5×10^6 рад.

2-1-5. Применять пластмассовые трубы в условиях тропического климата не рекомендуется.

2-1-6. Не допускается применение пластмассовых труб для монтажа пневматических линий автоматического и дистанционного управления аппаратами пожаротушения и пожарной сигнализации, а также устройств аварийной вентиляции, аварийных перекрывных задвижек и т. п.

Полиэтиленовые трубы

2-1-7. Грубые проводки из полиэтиленовых труб для систем пневмоавтоматики рекомендуется выполнять из труб размером 6×1 и $8 \times 1,6$ мм, изготавливаемых по СТУ 104.644-65 (см приложение 2)

2-1-8. Полиэтиленовые трубы допускается применять при температурах окружающей среды от минус 60° до плюс 50°С. Данные о их физико-механических и химических свойствах приведены в приложениях 3 и 5.

2-1-9. Применение полиэтиленовых труб для трубных проводок внутри взрыво- и пожароопасных помещений и на наружных установках всех классов не допускается.

Поливинилхлоридные трубы

2-1-10. Для трубных проводок пневмоавтоматики должны применяться трубы размером 6×1 мм, изготавливаемые по МРТУ 6.05.919.63.

2-1-11. Поливинилхлоридные трубы допускается применять при температурах окружающей и транспортируемой среды от минус 40 до плюс 50°С. Данные о их физико-механических и химических свойствах приведены в приложениях 4 и 5.

2-1-12. Поливинилхлоридные трубы допускается применять для трубных проводок во взрыво- и пожароопасных помещениях и наружных установках всех классов, с учетом требований п. 1-7-1.

2-2. Общие требования

2-2-1. Общие требования к проектированию и монтажу пластмассовых трубных проводок, изложенные в настоящем параграфе, выполнены в развитие главы СНиП III-И.7—67 «Монтаж приборов и средств автоматизации. Правила организации и производства работ. Приемка в эксплуатацию».

2-2-2. К монтажу пластмассовых трубных проводок можно приступать лишь после выполнения всех требований, предъявляемых главой СНиП III-И.7—67 к производственным помещениям.

2-2-3. Предпочтительным методом монтажа пластмассовых трубных проводок является индустриальный метод с подготовкой элементов в монтажно-заготовительных мастерских.

Трубные проводки могут заготавливаться на всю их длину и собираться в пучки в соответствии с проектом.

Заготовленные пучки пластмассовых труб сворачиваются в бухты. Внутренний диаметр бухты должен быть не менее 40 диаметров трубы.

2-2-4. Свертывание труб или пучков труб в бухты должно производиться при температуре не выше +30°С.

2-2-5. Пластмассовые трубы резко снижают прочность при надрезе материала, поэтому необходимо производить работу по монтажу трубных проводок с осторожностью и исключать участки труб, получившие надрезы или глубокие царапины.

2-2-6. Кромки металлических деталей, соприкасающихся с пластмассовыми трубными проводками, должны быть закруглены.

2-2-7. Гнутье пластмассовых труб наружным диаметром 6 и 8 мм рекомендуется выполнять в холодном состоянии.

2-2-8. Минимальный радиус изгиба полиэтиленовых труб должен быть не менее 6, поливинилхлоридных—не менее 3 наружных диаметров трубы.

2-2-9. Пластмассовые трубы перед сборкой в пучки, протяжкой в защитные трубы или укладкой в короба должны быть проверены на отсутствие механических повреждений, смятий и переломов, продуты и опрессованы сжатым воздухом давлением 3 кгс/см².

2-2-10. Бухты пластмассовых труб, хранившиеся или транспортировавшиеся в монтажную зону при температуре ниже 0°С, должны быть перед раскаткой прогреты.

2-2-11. При параллельной прокладке или пересечении пластмассовых трубных проводок с горячими технологическими трубопроводами или другими теплоизлучающими поверхностями необходимо соблюдать следующие условия:

а) пластмассовые трубные проводки следует прокладывать по возможности ниже горячих поверхностей;

б) между пластмассовыми трубными проводками и теплоизлучающей поверхностью с температурой 60—80°С должно быть расстояние в свету не менее 100 мм;

в) если теплоизлучающая поверхность имеет температуру более 80°, то пластмассовые трубные проводки должны быть защищены экраном, либо удалены на такое расстояние, чтобы их температура не превышала допустимую для данного рабочего давления. Расстояние между экраном и пластмассовыми трубными проводками должно быть не менее 100 мм.

2-2-12. В местах возможных прорывов технологических трубопроводов (у запорных органов, отборных устройств, разъемных стыков и т. п.), транспортирующих горячие среды, пластмассовые трубные проводки должны быть защищены на участке не менее 0,5 м до и после этих мест кожухами, экранами, трубами и т. д. из материалов, стойких к транспортируемым горячим средам.

2-2-13. Расстояние от пластмассовых трубных проводок до трубопроводов высокого давления должно быть не менее 500 мм.

2-2-14 Арматура (вентили, краны, редукторы и т. п.) а также манометры должны быть жестко укреплены на монтажных или строительных конструкциях для того, чтобы вес их, а также усилия, возникающие при пользовании ими, не передавались на пластмассовые трубные проводки.

2-2-15 Пластмассовые трубы должны укладываться на опорные конструкции свободно, без натяга. Крепление должно прижимать пластмассовые трубы или пучки труб с незначительным усилием, чтобы дать им возможность перемещаться при изменении температуры и избежать смятия труб.

2-2-16. Расстояния между точками крепления одиночных пластмассовых труб и пучков из них, проложенных на скобах, полках, подвесках и т. п. при рабочей температуре до 40°C, следует принимать при горизонтальной прокладке 300 мм, при вертикальной—500 мм.

2-2-17. В местах, где рабочая температура может превышать 40°, трубные проводки, проложенные горизонтально, должны прокладываться на сплошных опорах, а на вертикальных участках расстояние между креплениями должно быть уменьшено вдвое против указанного в пункте 2-2-16.

2-2-18. Пластмассовые трубные проводки, проложенные открыто на скобах, лотках, тросах и т. п. в местах возможных механических воздействий—на вертикальных участках у пола или площадки, у дверей, проемов и в тому подобных местах—должны быть защищены от повреждений металлическими кожухами, трубами или другими устройствами на высоту до 2,5 м. Конструкция защитных устройств должна допускать их свободный демонтаж и обслуживание трубных проводок.

Участки длиной до 1 м у приборов, исполнительных механизмов и другой аппаратуры, установленной на технологических трубопроводах и аппаратах, разрешается не защищать. Трубы у приборов и аппаратуры, установленных на штахтах, защищать не следует.

2-2-19. Окраска пластмассовых трубных проводок для защиты от коррозии не требуется.

2-2-20. Компенсация температурных изменений длины пластмассовых трубных проводок может быть обеспечена за счет изогнутых элементов самой трубной проводки (отводы, утки и т. п.) и рациональной расстановки креплений.

Крепежные скобы должны устанавливаться у поворотов на расстояниях не менее 500 мм от вершины изгиба. Верши-

на изгиба трубы должна лежать без крепления на опоре, укрепленной на повороте, и не должна приближаться к углу стены ближе, чем на 100 мм.

Если наружный участок трубной проводки не имеет поворота на входе и поворотов на расстоянии больше 40 м от стены, то перед входом в помещение делается «утка».

2-2-21 Величину изменения длины пластмассового трубопровода при изменении его температуры следует определять по формуле:

$$L_m = 1,02 L \text{ трассы}$$

2-2-22 Полиэтиленовые трубы рекомендуется преимущественно применять для наружных (на открытом воздухе) и внутренних (в помещениях). поливинилхлоридные—для внутренних трубных проводок и трубных проводок в щитах и пультax

2-2-23. В помещениях и наружных установках, где производятся или хранятся химические материалы, к которым материал труб не стоек, должны приниматься меры для защиты труб от длительного непосредственного действия на них этих материалов. С этой же целью сжатый воздух, транспортируемый по пластмассовым трубным проводкам в системах пневматической автоматики, должен быть тщательно очищен от масла (соответствовать требованиям ГОСТ 11882—66)

2-2-24. По динамическим свойствам оптимальный размер внутреннего диаметра трубной проводки для регуляторов 04 АУС и СТАРТ равен 4,8 мм.

Для регуляторов 04 трубные проводки длиной до 150—200 м могут выполняться трубами с внутренним диаметром 4 мм наравне с трубами с внутренним диаметром 4,8 мм, а для регуляторов АУС и СТАРТ—трубами с внутренним диаметром 4 или 6 мм.

Это положение относится также к трубным проводкам, работающим с другими типами регуляторов, датчиками, задатчиками, вычислительными устройствами, усилителями мощности которых аналогичны 04, АУС и СТАРТ

С точки зрения уменьшения инерционности трубной проводки в контуре регулирования лучшим решением следует считать установку пневмоповторителей с усилителями мощности на участках отводов к вторичным измерительным приборам и на исполнительных механизмах-позиционерах.

2-2-25 Допускается прокладка пластмассовых трубных проводок с электрическими проводами установки приборов и средств автоматизации при условии соблюдения следующих положений:

а) в коробах—в отдельных каналах двух- и трехканальных коробов:

б) на сборных кабельных конструкциях — на отдельных полках и ниже электрических кабелей на расстоянии не менее 150 мм;

в) на мостовых конструкциях и лотках на расстоянии не менее 150 мм от электропроводок;

г) разрешается прокладка пластмассовых трубных проводок с электрическими проводами искробезопасных цепей

Рекомендуется пластмассовые трубные проводки группировать в пакеты отдельно от электрических проводок. Взаимное расположение пакетов пластмассовых труб, пакетов проводов и электрических кабелей не регламентируется.

2-2-26. Трубные проводки в щитах и пультах могут выполняться поливинилхлоридными или полиэтиленовыми трубами.

Прокладка в одном канале короба электрических проводов и полиэтиленовых труб не допускается.

2-2-27. Работы по монтажу пластмассовых трубных проводок должны выполняться персоналом, изучившим особенности работы с пластмассовыми трубами и способы их обработки и прокладки.

2-3. Способы прокладки

А. В коробах, трубах, металлорукавах

2-3-1. Для прокладки пластмассовых трубных проводок рекомендуется использовать нормализованные короба из листовой стали, применяемые для электропроводок. Внутренняя поверхность коробов не должна иметь заусениц и острых выступающих частей, которые могли бы повредить трубы при монтаже и эксплуатации.

Короба изнутри и снаружи должны быть окрашены для защиты от коррозии.

2-3-2. Пластмассовые трубы укладываются в коробе на горизонтальных участках свободно без креплений, а на вертикальных участках — с креплением.

2-3-3. В таблице 2-3-1 приведено максимально допустимое количество труб для укладки в нормализованные короба.

Таблица 2-3-1

| Наружный диаметр труб, мм | Максимально допустимое количество труб, шт. | | |
|---------------------------|---|---------|---------|
| | Сечение короба, мм | | |
| | 100×100 | 150×150 | 200×200 |
| 6 | 105 | 240 | 425 |
| 8 | 60 | 135 | 240 |

2-3-4. Трубы из металлического короба выводятся через отверстия в его стенке или дне. В отверстия должны быть вставлены пластмассовые втулки.

Если разводка труб по выходе из короба производится в стальных защитных трубах или гибких металлорукавах, то защитные трубы должны закрепляться в стенке короба контргайками, а металлорукава—соединителями типа «металлорукав-короб» или с применением металлических муфт (рис. 2-3-1).

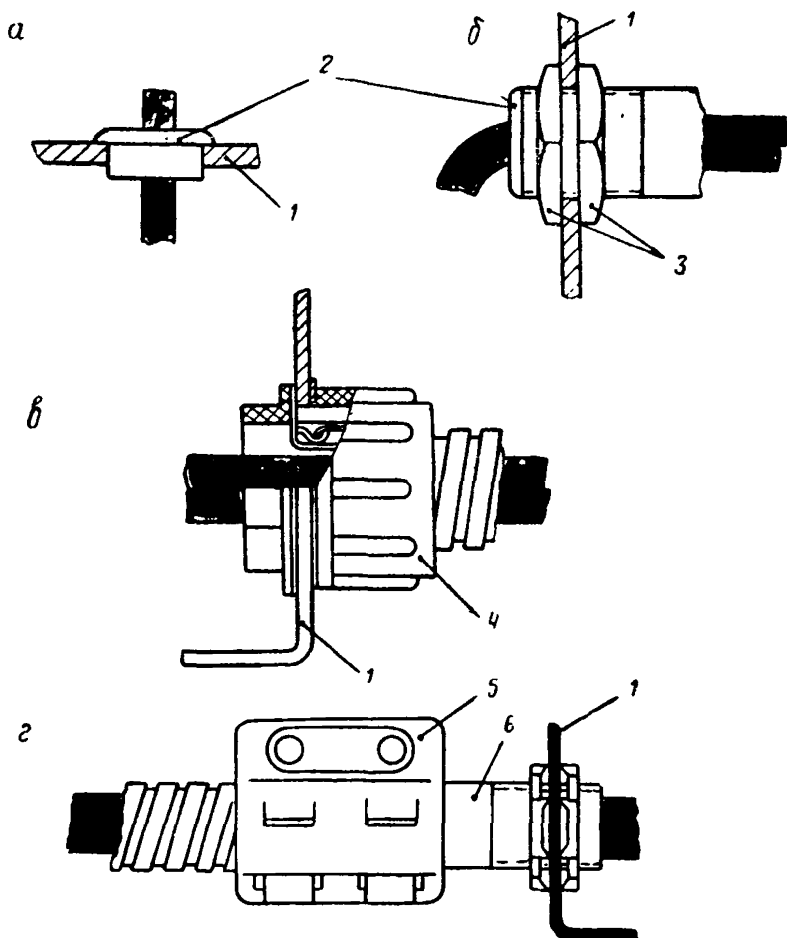


Рис. 2-3-1. Примеры вывода пластмассовых труб из коробов: а—через отверстие в дне короба; б—в стальной защитной трубе; в и г—в гибком металлорукаве. 1—короб; 2—пластмассовые втулки; 3—контргайки; 4—соединитель «металлорукав-короб»; 5—муфта металлическая; 6—патрубок

2-3-5. Фасонные части коробов (угольники, тройники и т. п.), предназначенные для прокладки пластмассовых трубных проводок, должны позволять прокладку пластмассовых труб с радиусом не менее 60 мм.

2-3-6. Проклады пластмассовых труб, проложенных в коробах, через стены пыльных, влажных, сырых, особо сырых помещений, помещений с химически активной средой, а также через стены между отапливаемыми и неотапливаемыми помещениями осуществляются с заделкой в проеме стены отрезка короба с приваренной к нему крышкой. Длина отрезка должна быть на 200 мм больше толщины стены.

Короба присоединяются к забетонированному отрезку сваркой или соединительными частями, предусмотренными конструкцией короба. После прокладки труб короб на толщину стены уплотняется шлаковатой.

2-3-7. Пластмассовые трубные проводки могут прокладываться в защитных стальных трубах—водогазопроводных по ГОСТ 3262—62, электросварных по ГОСТ 10704—63 и тонкостенных газовых по ЧМТУ УкрНИТИ № 576—64.

Количество пластмассовых труб, прокладываемых в одной защитной трубе, определяется по таблице 2-3-2. Это количество определено с учетом:

а) расстояний между протяжными устройствами не более 30 м;

б) наличия между протяжными устройствами двух изгибов под углом 90° при протяжке одной-трех пластмассовых труб и одного изгиба при протяжке четырех и более труб. Радиус изгиба защитной трубы должен быть не менее четырех наружных диаметров.

Таблица 2-3-2

| Водогазопроводные ГОСТ 3262-62 Ду, мм | Количество труб | | Электросварные ГОСТ— 10704-63 Ду x S мм | Количество труб | | Тонкостенные газопроводные по ЧМТУ УкрНИТИ № 576-64 Ду, мм | Количество труб | |
|--|--------------------|------|--|--------------------|------|--|--------------------|------|
| | 6 мм | 8 мм | | 6 мм | 8 мм | | 6 мм | 8 мм |
| 15 | 2 | 1 | 20×2,5 | 2 | 1 | 15 | 2 | 1 |
| 20 | 3 | 2 | 26×2,5 | 3 | 2 | 20 | 3 | 2 |
| 25 | 6 | 4 | 32×2,8 | 8 | 4 | 25 | 6 | 4 |
| 40 | 16 | 10 | 47×3 | 15 | 10 | 40 | 16 | 10 |
| 50 | 27 | 16 | 59×3 | 18 | 12 | 50 | 27 | 16 |

2-3-8. В качестве протяжных устройств рекомендуется применять протяжные коробки, предназначенные для прокладки электрических проводок.

Для обеспечения протяжки пластмассовых труб без повреждений, с соблюдением необходимых радиусов их изгиба рекомендуется применять коробки размером не менее 250×250 мм.

2-3-9. Защитные водогазопроводные трубы рекомендуется присоединять к коробкам при помощи заземляющих гаек или контргаек: электросварные трубы — при помощи устанавливаемых на коробке нормализованных патрубков с контргайками и манжетами с клиновыми обоймами, выпускаемыми предприятиями Главэлектромонтажа.

Допускается приварка защитных труб к коробкам сплошным швом. Сварка должна выполняться с наружной стороны коробок. Прожоги труб и стенок коробок не допускаются.

2-3-10. Торцовые срезы защитных труб не должны иметь заусенцев. Внутренняя кромка среза должна быть закруглена или в трубу должна быть вставлена пластмассовая втулка.

2-3-11. Внутренняя поверхность защитных труб должна быть очищена от грязи, песка и окалины. С внутренней поверхности электросварных труб должен быть снят грат.

Наружная поверхность защитных труб должна быть окрашена.

2-3-12. Защитные трубы должны крепиться к основаниям нормализованными крепежными деталями. Допускается приварка защитных труб к несущим конструкциям. Приварка защитных труб должна производиться до затяжки пластмассовых труб.

2-3-13. Соединение защитных труб между собой должно осуществляться:

а) водогазопроводных труб — резьбовыми муфтами или сваркой с накладными муфтами;

б) электросварных труб — манжетами с клиновыми обоймами или сваркой с накладными муфтами.

2-3-14. Защитные трубы могут не подводиться к приборам, установленным на технологических аппаратах и трубопроводах на расстоянии до 1 м. На этом участке пластмассовые трубы прокладываются без защиты.

2-3-15. Пластмассовые трубы, проложенные в защитных трубах, расположенных вертикально, должны быть закреплены в протяжных коробках таким образом, чтобы избежать смещения трубы на входе в защитную трубу.

2-3-16. Пластмассовые трубы должны прокладываться в полностью смонтированном защитном трубопроводе.

2-3-17. При затяжке пластмассовых труб необходимо тщательно оберегать их поверхности от царапин, проколов, переломов и переломов.

2-3-18. Все соединения и разветвления пластмассовых труб, прокладываемых в защитных трубопроводах, должны располагаться в соединительных коробках, являющихся одновременно протяжными.

2-3-19. Пучки пластмассовых трубных проводок должны прокладываться в защитных трубах без перевязок и бандажей

Все временные перевязки при затяжке пластмассовых труб в защитные трубы должны удаляться.

2-3-20. Пластмассовые трубы должны лежать в защитных трубах и протяжных коробках свободно, без натяга.

2-3-21. Проход пластмассовых труб в защитных трубах через стену смежных помещений, которые по условиям эксплуатации не должны сообщаться между собой, выполняется как указано в пп. 2-4-6; 2-4-7.

При этом защитные трубы не доводятся до места прохода на расстояние, позволяющее свободно подвести пластмассовые трубы к переборочным соединителям, укрепленным на плите.

В случае необходимости разводка пластмассовых труб при выходе из защитных труб закрывается съемными металлическими кожухами.

В остальных случаях защитный трубопровод должен проходить через стены и перекрытия с применением патрубков, укрепленных в стене.

2-3-22. При устройстве открытого прохода защитных труб, проходящих через наружные стены помещений, пространство между пластмассовыми трубными проводками и внутренней поверхностью защитной трубы необходимо уплотнять шнуровым асбестом. При этом рекомендуется осуществлять уплотнение в ближайших протяжных коробках, расположенных с обеих сторон стены.

Пространство между защитной трубой и патрубком должно уплотняться шлаковатой или шнуровым асбестом в месте прохода.

2-3-23. Для прокладки пластмассовых трубных проводок могут быть использованы негерметичные металлические гибкие рукава типа РЗ с лентой простого профиля следующих марок: РЗ-С-Х, изготовленные из стальной ленты с хлопчатобумажным уплотнением; РЗ-Ц-Х из стальной оцинкованной ленты с хлопчатобумажным уплотнением; РЗ-Н-Х из стальной нержавеющей ленты с хлопчатобумажным уплотнением.

Выбор марки металлического гибкого рукава определяется местом и условиями прокладки.

2-3-24. Максимальное количество пластмассовых труб, прокладываемых в одном металлическом рукаве, определяется по таблице 2-3-3.

2-3-25. Металлические рукава закрепляются скобами.

Таблица 2-3-3

| Наружный диаметр пластмассовой трубы, мм | Условный проход Ду металлорукава, мм | | | | |
|--|--|----|----|----|----|
| | 12 | 15 | 18 | 20 | 22 |
| | Количество прокладываемых пластмассовых труб | | | | |
| 6 | 1 | 2 | 4 | 6 | 7 |
| 8 | 1 | 1 | 2 | 3 | 4 |

Расстояние между креплениями металлического рукава с проложенными в нем пластмассовыми трубами к опорным конструкциям не должно превышать 600 мм. Допускается прокладка металлических рукавов непосредственно по основаниям без подкладных скоб.

2-3-26. При изгибе металлических рукавов должны быть выдержаны радиусы изгиба не менее приведенных в таблице 2-3-4.

Таблица 2-3-4

| Условный проход металлического рукава, Ду, мм | 12 | 15 | 18 | 20 | 22 |
|---|----|-----|-----|-----|-----|
| Наименьший радиус изгиба, мм | 90 | 100 | 100 | 100 | 130 |

2-3-27. Во избежание повреждений пластмассовых труб острыми концами лент, концы металлических рукавов должны быть снабжены пластмассовыми втулками или прокладками из листовой резины.

2-3-28. Гибкие металлические рукава присоединяются к стенкам коробов или протяжных коробок в соответствии с п. 2-3-4.

Б. Прокладка подвеской

2-3-29. Проклада пластмассовых трубных проводок подвеской на тросе или проволоке может производиться на горизонтальных и вертикальных участках проводки

Грос или проволока, применяемые для подвески труб, должны отвечать требованиям, изложенным в п. 1-3-19 настоящих Указаний.

2-3-30. Проволока или грос нагибаются между опорами (колоннами, стенами и т. п.) при помощи талрепа или винтовой стяжки с таким расчетом, чтобы закрепленные на ней пластмассовые трубы не касались элементов здания или оборудования.

2-3-31. Пластмассовые трубы или их пучки крепятся к проволоке или тросу полосками-пряжками, перфорированной поливинилхлоридной лентой с кнопками или нормализованными подвесками.

2-3-32. Повороты подвешенных пучков и проходы через стены и перекрытия выполняются в соответствии с рекомендациями, изложенными в разделе 2-2.

В. Другие способы прокладки

2-3-33. Открытая прокладка пластмассовых трубных проводов по стенам и перекрытиям зданий и технологическим конструкциям должна выполняться с применением перфорированных лотков, мостов и опорных скоб из перфорированных полосы и уголка, закрепляемых к основаниям сваркой, вмазкой или дюбелями. Прокладка труб непосредственно по стенам к технологическим металлоконструкциям не допускается.

2-3-34. Для крепления одиночных труб и пучков труб должны применяться нормализованные скобы.

2-3-35. На полосе с поперечной перфорацией, примененной в качестве несущей конструкции, пластмассовые трубы или пучки труб могут прокладываться с креплением полосками-пряжками или перфорированной поливинилхлоридной лентой с кнопками.

2-3-36. Несущие конструкции до укладки на них труб, должны быть окрашены антикоррозийной краской, соответствующей конкретным условиям эксплуатации.

2-3-37. В местах возможных повреждений пластмассовые трубы должны быть защищены.

2-3-38. Скрытая прокладка пластмассовых трубных проводов осуществляется путем затяжки их в защитные трубы, заложенные в элементах здания. В качестве защитных могут

быть применены стальные, асбоцементные и другие негоряемые трубы, применяемые для скрытых электрических проводов.

2-3-39. В период монтажа защитные трубопроводы и протяжные коробки должны быть защищены от попадания в них цементного раствора и строительного мусора.

2-3-40. Конструкция и места расположения коробок должны быть увязаны с архитектурным оформлением помещения.

2-4. Способы проходов через стены и перекрытия

2-4-1. Проходы пластмассовых трубных проводов через стены и перекрытия зданий и сооружений могут выполняться открытыми и уплотненными.

2-4-2. Открытые проходы одиночных или пучков труб с числом до 5—6 выполняются посредством патрубков из стальных труб, прочно закрепляемых в стене или перекрытии. Внутренний диаметр гильз должен быть на 10—15 мм больше наружного диаметра пластмассовой трубы или пучка труб.

2-4-3. Открытые проходы пучков пластмассовых труб с числом труб свыше 5—6 в пучке выполняются через проемы, обрамленные угловой сталью.

2-4-4. При проходе через наружные стены, а также через стены между отапливаемыми и неотапливаемыми помещениями, свободное пространство в патрубках между пластмассовыми трубами или пучком труб должно быть заполнено асбестовым шнуром, а в проемах пространство между трубами и стеной—заполнено шлаковатой и закрыто металлическими щитками. Заполнители не должны иметь жировой пропитки.

2-4-5. Уплотненные проходы выполняются в тех случаях, когда по условиям эксплуатации смежные помещения не должны сообщаться между собой.

2-4-6. Уплотненный проход должен выполняться с применением забетонированной в проеме стены стальной плиты с установленными на ней металлическими переборочными соединителями или патрубками. При этом проходы по рис. 2-4-1, в могут применяться в стенах из кирпича или железобетона.

В стенах с пределом огнестойкости 1 час и более следует применять конструкцию уплотненного прохода по рис. 2-4-1, г с тепловой изоляцией, выполненной из негоряемого материала.

2-4-7. Уплотненный проход одиночной пластмассовой трубы может также осуществляться с применением сальника (см. рис. 2-4-1, б). При этом сальник следует ставить со сто

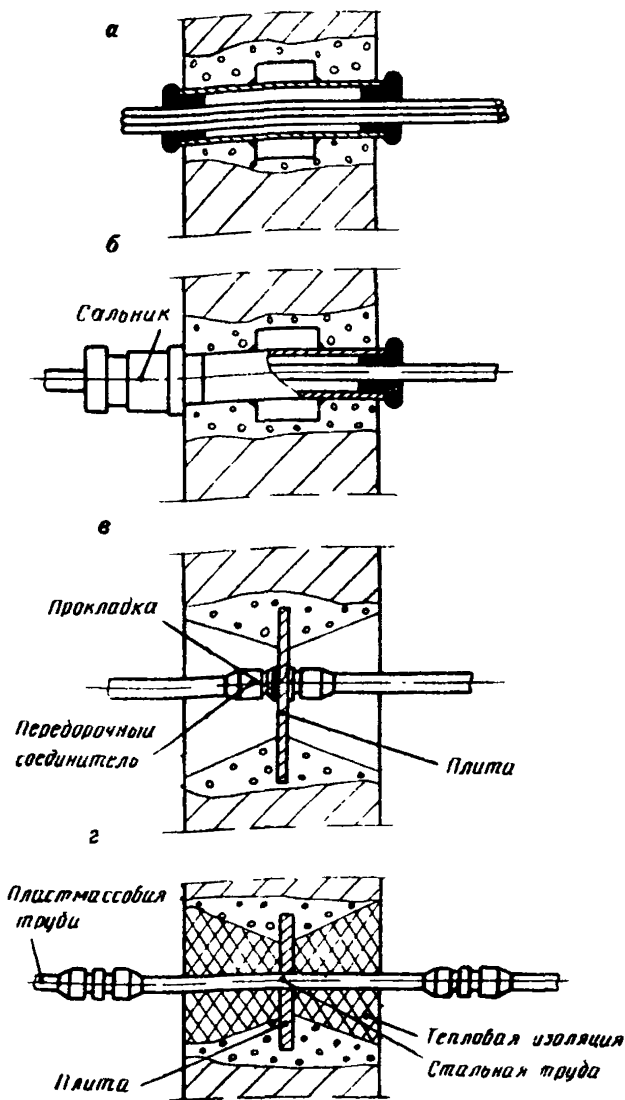


Рис. 2-4-1. Проходы пластмассовых труб через стены
 а—открытый проход трубы или пучка труб; б—уплотненный проход одиночной трубы с применением сальника; в—уплотненный проход через внутренние стены; г—уплотненный проход через наружные стены

роны отопляемого или сухого помещения, среда которого не должна проникать в смежное помещение. В случае, когда по тем или иным причинам уплотненный проход не может быть выполнен, переход из помещения в помещение следует производить с прокладкой трубных проводок снаружи здания.

2-5. Проводка в щитах и пультах во взрыво- и пожароопасных помещениях

2-5-1. На щитах и пультах, устанавливаемых во взрыво- и пожароопасных помещениях и наружных установках, применение полиэтиленовых труб не допускается. Разрешается применение поливинилхлоридных труб. Вводы пневмокабелей в поливинилхлоридных оболочках в щиты и пульты должны выполняться в соответствии с п. 1-7-6 настоящих Указаний.

2-6. Соединение и разветвление

2-6-1. Соединение пластмассовых труб могут быть разъемными и неразъемными

Разъемные соединения должны применяться при подключении труб к приборам, разветвлениям труб, у уплотненных проходов через стены и перекрытия, на входе в щиты, при переходе с пластмассовых труб на металлические и в других подобных случаях.

Неразъемные соединения могут применяться для соединения труб между собой на трассе.

2-6-2. При прокладке пластмассовых труб необходимо применять минимальное количество соединений, максимально используя строительную длину труб.

2-6-3. Разъемные соединения полиэтиленовых труб наружным диаметром 6 и 8 мм могут осуществляться с применением нормализованных металлических и пластмассовых соединителей.

Металлические соединители должны применяться в основном для установки на стальных плитах уплотненных проходов через стены и перекрытия и при переходе с пластмассовых труб на металлические.

2-6-4. Пластмассовые соединители должны применяться при соединении, разветвлении пластмассовых труб в соединительных коробках, шкафах, при присоединении к приборам и т. д. Присоединение пластмассовых труб к приборам, имеющим присоединительные детали под медную трубу с развальцовкой, может осуществляться с применением специальных наконечников с шайбами.

2-6-5. Разъемное соединение поливинилхлоридных труб осуществляется с применением елочных соединительных деталей или пластмассовых и металлических соединителей для полиэтиленовых труб.

2-6-6. Неразъемное соединение полиэтиленовых труб наружным диаметром 6 и 8 мм выполняется сваркой.

2-7. Маркировка

2-7-1. Трубные проводки из полиэтиленовых и поливинилхлоридных труб наружным диаметром 6 и 8 мм должны маркироваться нормализованными наборными маркировочными бирками, изготовленными предприятиями Главмонтажавтоматики или маркировочными оконцевателями, изготовляемыми заводами Укрглавэлектромонтажа

2-7-2. Трубные проводки должны быть замаркированы в точном соответствии с проектом.

2-7-3. Маркировочные бирки прочно прикрепляются к концам труб во всех местах, где заканчивается непрерывная линия трубной проводки в каждом помещении

Часть 3.

ИСПЫТАНИЯ, ХРАНЕНИЕ И ТРАНСПОРТИРОВАНИЕ, ТЕХНИКА БЕЗОПАСНОСТИ

3-1. Испытание трубных проводок, смонтированных с применением пневмокабелей и пластмассовых труб

3-1-1. Трубные проводки, смонтированные с применением пневмокабелей и пластмассовых труб, после монтажа должны быть испытаны на прочность и плотность.

Испытания трубных проводок должны производиться с соблюдением положений, изложенных в Инструкции по проведению гидравлических и пневматических испытаний

трубных проводок МСН 160—67
ММСС СССР

3-1-2. Трубные проводки, смонтированные с применением пневмокабелей и пластмассовых труб, должны испытываться в сборе со всеми соединениями и ответвлениями. Качество соединений у приборов, отключаемых на время испытаний, гарантируется монтажной организацией.

3-1-3. Пневмокабели, прокладываемые в траншеях, следует испытывать дважды: предварительно — до засыпки траншеи и окончательно — после засыпки.

3-1-4. Испытания пластмассовых трубных проводок проводится в соответствии с таблицей 3-1-1. Данные в таблице приведены для нормальных условий.

Таблица 3-1-1

| Рабочее давление (Рр), кгс/см | Способ испытания, испытательная среда | Пробное давление (Рпр), кгс/см |
|-------------------------------|---|--------------------------------|
| до 1,4 | Пневматическое, воздух или инертный газ | 2 |

3-1-5. Воздух и инертный газ, применяемые для испытаний, должны быть осушены и не должны содержать масла (в соответствии с ГОСТ 11882—66).

3-1-6. Трубы пневмокабелей, в которых будут обнаружены неплотности, скрытые оболочкой, необходимо заглушить и на их концы навесить бирки с указанием дефектности трубы.

3-1-7. Испытания должны проводиться под руководством специально выделенных лиц из числа инженерно-технического персонала с соблюдением общих правил по технике безопасности.

3-1-8. После испытаний перед присоединением пневмокабелей и труб к приборам обязательна продувка их сжатым воздухом во избежание случайных засорений.

3-1-9. Результаты испытаний оформляются актом.

3-2. Хранение и транспортирование пластмассовых труб, пневмокабелей и пластмассовых деталей

3-2-1. Пластмассовые трубы и пневмокабели в бухтах должны храниться в закрытых помещениях, в местах, защищенных от прямых солнечных лучей, на расстоянии не менее 1 м от нагревательных приборов.

Пневмокабели на барабанах в заводской упаковке и в упаковке, восстановленной после отмотки с барабана части пневмокабеля, могут храниться под навесами.

3-2-2. Пластмассовые соединительные детали должны храниться в сухих закрытых помещениях на стеллажах или упакованными в ящиках.

3-2-3. После отмотки с барабана или от бухты части пневмокабеля, концы остатка и отрезка должны быть заглушены.

3-2-4. При температуре ниже -30°C пневмокабели и пластмассовые трубы нужно оберегать от изгибов.

3-2-5. При перевозке и хранении трубы должны быть защищены от возможных повреждений (царапин на поверхности труб, проколов и т. п.).

При погрузке, перевозке и разгрузке бросать и подвергать ударам пластмассовые трубы и пневмокабели не разрешается.

При транспортировании не разрешается бросать ящики с упакованными в них пластмассовыми деталями и подвергать их ударам.

3-3. Техника безопасности при монтаже пластмассовых трубных проводок и пневмокабелей

3-3-1. Рабочий и технический персонал до выполнения работ по монтажу пневмокабелей и пластмассовых труб должен быть ознакомлен со свойствами поливинилхлорида и полиэтилена и с правилами и приемами, обеспечивающими безопасность монтажных работ.

3-3-2. При выполнении работ по монтажу пневмокабелей и пластмассовых труб должны соблюдаться все правила техники безопасности и охраны труда, указанные в СНиП III-A.II-62 «Техника безопасности в строительстве».

Марки, размеры и основные параметры пневмокабелей
(выписка из ТУМИ-015—67)

| Марка | Наименование | Преимущественное назначение |
|-------|---|---|
| ТПО | Пневмокабель из полиэтиленовых трубок в поливинилхлоридной оболочке | В условиях паров, кислот, щелочей и нефтепродуктов, сред с повышенной влажностью, механических колебаний и вибраций |
| ТПОП | Пневмокабель из полиэтиленовых трубок, в поливинилхлоридной оболочке, в оплетке из стальных оцинкованных проволок | В условиях сред с повышенной влажностью, паров нефтепродуктов при наличии легких механических воздействий |
| ТПОБ | Пневмокабель из полиэтиленовых трубок в поливинилхлоридной оболочке, в броне из стальных лент с противокоррозийной защитой | Для внутренних и наружных открытых проводок на трассах с большим числом мест возможных механических воздействий и при отсутствии в окружающей атмосфере веществ, разрушающих броню |
| ТПОБО | Пневмокабель из полиэтиленовых трубок, в поливинилхлоридной оболочке, в броне из стальных лент, в поливинилхлоридной оболочке | В условиях паров кислот, щелочей, нефтепродуктов, повышенной влажности, при наличии большого числа мест возможных механических воздействий |
| ГПББГ | Пневмокабель из полиэтиленовых трубок, обмотанный лентами из кабельной бумаги, в броне из стальных лент с противокоррозийной защитой | Для внутренних и наружных открытых проводок, в туннелях с большим числом мест возможных механических воздействий и при отсутствии в окружающей атмосфере веществ, разрушающих броню. За исключением взрыво- и пожароопасных помещений |
| ТПББ | Пневмокабель из полиэтиленовых трубок, обмотанных лентами из кабельной бумаги, в броне из стальных лент и защитными наружными покровами | Прокладка в земле (траншеях) под засыпку |

Каждый типоразмер кабеля (за исключением однотрубных и марок ТПББГ и ТПББ) может иметь модификацию с 2-мя сигнальными жилами

Пример условного обозначения пневмокабеля с двенадцатью трубками с наружным диаметром 6 мм и толщиной стенки 1 мм в оплетке из стальных оцинкованных проволок:

ТПОП 12×6/1 ТУМИ-015—67

В случае наличия в кабеле сигнальных жил, к марке кабеля прибавляется буква «С» через тире.

Пример: ТПОП-С 12×6/1 ТУМИ-015—67

Приложение 2

Сортамент труб из полиэтилена низкой плотности
ПНП по СТУ 104, 644—65

| Наружный диаметр, мм | | Толщина стенки, мм | | Вес 1 пог м, кг |
|----------------------|---------------------------|--------------------|---------------------------|--------------------|
| номиналь- ный | допускаемое отклонение | номиналь- ная | допускаемое отклонение | |
| 6 | +0,3 | 1 | +0,2 | 0,016 |
| 8 | +0,3 | 1,6 | +0,4 | 0,030 |

Трубы поставляются длиной не менее 250 м, свернутыми в бухты.

Допускаются отрезки длиной от 50 м и выше в количестве не более 10% от сдаваемой партии

Приложение 3

Основные характеристики полиэтилена

1. Полиэтилен представляет собой высокомолекулярный парафин — продукт полимеризации газа этилена, получаемого главным образом при высокотемпературном крекинге (пиролизе) нефти. Полиэтилен — твердый роговидный материал, наощупь напоминающий парафин.

В настоящее время промышленностью производится полиэтилен низкой плотности (ПНП), который получается при давлениях свыше 1000 атм и температуре 200°, и полиэтилен высокой плотности (ПВП), получаемый при давлении 1—40 атм и температуре до 60° в присутствии специальных катализаторов.

2. Физико-механические свойства полиэтилена низкой плотности, определенные при кратковременных испытаниях при температуре 20°, при ведены в табл. 1

Таблица 1

| Показатели при $t=20^{\circ}\text{C}$ | Полиэтилен низкой плотности |
|---|-----------------------------|
| Плотность, г/см^3 | 0,91—0,93 |
| Предел прочности при растяжении, кгс/см^2 | 100—160 |
| Относительное удлинение при растяжении, % | 150—600 |
| Предел прочности при изгибе, кгс/см^2 | 120—170 |
| Предел прочности при сжатии, кгс/см^2 | 125—150 |
| Предел прочности на срез, кгс/см^2 | 140—170 |
| Модуль упругости, кгс/см^2 | 1000—2500 |
| Теплопроводность, $\text{ккал/м}^2\cdot\text{град}$ | 0,30 |
| Удельная теплоемкость, $\text{кал/г}\cdot\text{град}$ | 0,50 |
| Температура плавления, град | 110—120 |
| Морозостойкость, град | —65 |
| Водопоглощение (за 30 суток), % | 0,04 |
| Коэффициент линейного расширения на 1 град | 0,0002 |
| Электрическая прочность, квт/мм | 13—20 |
| Горючесть по данным главы СНиП П-Г.14—62 | горит слабо |

3. Полиэтилен, как и другие термопласты, при воздействии механических напряжений обладает свойством ползучести, вследствие чего его прочность с течением времени изменяется.

Ползучесть обуславливает разрыв материала при напряжениях ниже предела прочности, определенного при кратковременных испытаниях, кроме того, физико-механические свойства полиэтилена зависят в очень большой степени от температуры.

Прочностные показатели полиэтилена (сопротивление разрыву, изгибу, сжатию, упругости) с увеличением температуры резко снижаются (таблица 2).

Таблица 2

| Температура, град | —80 | —60 | —40 | —20 | 0 | 20 | 40 | 60 | 80 |
|---|-----|-----|-----|-----|-----|-----|----|----|----|
| Предел прочности при разрыве, кгс/см^2 | 490 | 370 | 285 | 215 | 170 | 130 | 90 | 60 | 38 |

В связи с этим для обеспечения долговременной работы трубопроводов международной организацией по стандартизации рекомендовано допускаемое напряжение для труб из полиэтилена низкой плотности — 25 кгс/см^2 .

Основные характеристики поливинилхлорида

| Показатели | Поливинилхлорид реч. 230 и 230Т |
|---|------------------------------------|
| Плотность, $г/см^3$ | 1,4 |
| Предел прочности при растяжении, $кгс/см^2$, не менее | 150 |
| Относительное удлинение при разрыве, % не менее | 180 |
| Теплостойкость по Мартенсу, °С | +60 |
| Температурный коэффициент линейного расширения на 1° | $(7+25) \times 10^{-6}$ |
| Морозостойкость, °С, не выше | -40 |
| Водопоглощаемость (за 24 ч), % не более | до 1 |
| Горючесть по данным главы СНиП П-Г.14—62 | не горит |

Трубы по МРТУ 605-919—63 из поливинилхлорида выпускаются следующих цветов: неокрашенный, белый, желтый, оранжевый, розовый, красный, голубой, светло-синий, зеленый, коричневый, фиолетовый, черный и серый.

Наиболее устойчивы к старению трубы светло-синего и черного цветов.

Химическая стойкость материала пластмассовых труб
в агрессивных средах

Оценка химической стойкости:

— не стоек

(+) условно стоек

! возможность коррозионного растрескивания

| № п/п | Реагент | Концентрация | Поливинил-хлорид | ПНП | |
|-------|----------------------------|--------------|------------------|------|-----|
| | | | | 20° | 60° |
| 1 | 2 | 3 | 4 | 5 | 6 |
| 1 | Азотная кислота | 50% | + | (+)! | — |
| 2 | Азотная кислота | 25% | + | + | + |
| 3 | Аммиак, газообразный сухой | до насыщения | + | + | + |

Продолжение приложения 5

| 1 | 2 | 3 | 4 | 5 | 6 |
|----|---|--------------|-----|-----|-----|
| 4 | Бензин | | (+) | — | |
| 5 | Бензол | | — | — | |
| 6 | Бром, газообразный сухой | | | — | |
| 7 | Водород | | | + | + |
| 8 | Водород хлористый, газообразный | | | + | |
| 9 | Дихлорэтан | | — | — | |
| 10 | Керосин | | | — | |
| 11 | Кислород | | + | + | |
| 12 | Ксилол | | | — | |
| 13 | Масла минеральные | | | (+) | + |
| 14 | Машинное масло | | | (+) | + |
| 15 | Метилловый спирт | свыше 70% | | (+) | + |
| 16 | Морская вода | | | + | + |
| 17 | Мочевина водная | до насыщения | + | + | + |
| 18 | Натрия гидроокись, водная | до насыщения | | + | + |
| 19 | Нашатырный спирт (водный раствор аммиака) | | | + | + |
| 20 | Нефть | | | — | |
| 21 | Озон | | | (+) | (+) |
| 22 | Отработанный газ | Технический | | + | |
| 23 | Плавиковая кислота, водная | 10% | + | + | + |
| 24 | То же | 40% | + | + | + |
| 25 | » | 70% | — | (+) | — |
| 26 | Ртуть | | | + | + |
| 27 | Серная кислота, водная | 10% | + | + | + |
| 28 | То же | 30% | + | + | + |
| 29 | » | 60% | (+) | + | + |
| 30 | » | 98% | — | (+) | — |
| 31 | » | дымящаяся | — | — | — |
| 32 | Сернистый ангидрид, сухой | | + | + | + |
| 33 | Сернистый ангидрид, влажный | | + | + | + |
| 34 | Сероводород, влажный | | + | + | |
| 35 | Соляная кислота | | + | + | + |
| 36 | Толуол | | — | — | |
| 37 | Трансформаторное масло | | | (+) | — |
| 38 | Углекислота | | | + | + |
| 39 | Углерода окись (угарный газ) | | | + | + |
| 40 | Угольный ангидрид (углекислый газ), сухой | | | + | + |
| 41 | Фосфорная кислота, водная | 50% | (+) | + | + |
| 42 | То же | 95% | — | (+) | — |
| 43 | Хлор газообразный, сухой или влажный | | + | — | — |
| 44 | Царская водка | | | — | |
| 45 | Этиловый спирт | ниже 70% | + | (+) | — |
| 46 | То же | свыше 70% | + | — | |

Примечание: материал считается стойким, если вещество не оказывает на него заметного действия, и условно стойким, если воздействие на материал ограничивается поверхностью или незначительной абсорбцией и сравнительно небольшим ухудшением механических и диэлектрических свойств

СО Д Е Р Ж А Н И Е

| | Стр |
|--|-----|
| Введение | 3 |
| Часть I. Трубные проводки из пневмокабелей | 4 |
| Область применения | 4 |
| Общие требования | 5 |
| Способы прокладки | 8 |
| Способы проходов через стены и перекрытия | 11 |
| Соединение и разветвление | 13 |
| Маркировка | 13 |
| Требования к монтажу пневмокабелей во взрыво- и пожароопасных помещениях и наружных установках | 13 |
| Часть II. Трубные проводки из пластмассовых труб | 15 |
| Область применения | 15 |
| Общие требования | 16 |
| Способы прокладки | 20 |
| Способы проходов через стены и перекрытия | 27 |
| Проводка в щитах и пультах во взрыво- и пожароопасных помещениях | 29 |
| Соединение и разветвление | 29 |
| Маркировка | 30 |
| Часть III. Испытания, хранение и транспортирование | |
| Техника безопасности | 30 |
| Испытание трубных проводок, смонтированных с применением пневмокабелей и пластмассовых труб | 30 |
| Хранение и транспортирование пластмассовых труб, пневмокабелей и пластмассовых деталей | 31 |
| Техника безопасности при монтаже пластмассовых трубных проводок и пневмокабелей | 32 |
| Приложения: 1. Марки, размеры и основные параметры пневмокабелей | 33 |
| 2. Сортамент труб из полиэтилена низкой плотности ПНП по СТУ 104, 644—65 | 34 |
| 3. Основные характеристики полиэтилена | 34 |
| 4. Основные характеристики поливинилхлорида | 36 |
| 5. Химическая стойкость материала пластмассовых труб в агрессивных средах | 36 |

Редактор *Т. Д. Петрякова*
Технический редактор *Е. А. Мордвицева*
Корректор *Л. А. Федосеева*

Л-99098 Сдано в набор 12/VII-69 г. Подп. в печ. 5/II-70 г. Зак. 3897
Формат 60×90/16 Печ. л. 2,5 Уч.-изд. л. 2,2 Бумага типогр. № 2
Тираж 5000 Изд. № 4790

ЦБТИ Минмонтажспецстроя СССР Москва, Ж-180, Земский пер., д. 5
Тип Минмонтажспецстроя СССР, г. Москва, Садово-Черногорская, 16/18

О П Е Ч А Т К И

| Стр. | Строка | Напечатано | Следует читать |
|------|-------------------------------|--|--|
| 19 | 7 снизу | ... и на исполнительных механизмах-позиционерах. | ... и на исполнительных механизмах позиционеров. |
| 29 | 18 сверху | ... разветвлениям труб | ... разветвлению труб |
| 30 | 11 сверху | ... бирками, изготовленными | ... бирками, изготовляемыми |
| 33 | 16 снизу, (вторая колонка) | ... трубок, обмотанный лентами | ... трубок, обмотанных лентами |
| 36 | 8 снизу | — не стоек (+) условно стоек | — не стоек + стоек (+) условно стоек |