

УТВЕРЖДАЮ
Руководитель ЛОЕИ
ООО «ИНЭКС СЕРТ»

Е. Н. Горбачев

«20» ноября 2019 г.

**Комплексы контроля температуры радиоэлектронные цифровые
«RFSens BTC»**

Методика поверки

МП-ИНС-22/11-2019

г. Москва
2019 г.

Настоящая методика поверки распространяется на комплексы контроля температуры радиоэлектронные цифровые «RFSens BTC» (далее - комплексы) предназначенных для контроля температурного режима работы токопроводящих шин, контактных соединений электроэнергетического оборудования подстанций и температуры поверхностей различных промышленных объектов, окружающего воздуха, телекоммуникационного оборудования, систем вентиляции и кондиционирования.

Интервал между поверками – два года.

1 Операции поверки

1.1 При проведении поверки должны быть выполнены операции, указанные в таблице 1.

Таблица 1 - Операции поверки.

Наименование операции	Номер пункта методики поверки	Обязательность проведения	
		при первичной поверке	в процессе эксплуатации
1 Внешний осмотр	6.1	да	да
2 Опробование	6.2	да	да
3 Подтверждение соответствия программного обеспечения	6.3	да	да
4 Определение метрологических характеристик	6.4	да	да
4.1 Проверка допускаемой абсолютной погрешности измерений температуры	6.4.1	да	да

1.2 Если при проведении той или иной операции получен отрицательный результат, дальнейшая поверка прекращается.

2 Средства поверки

2.1 При проведении поверки применяют средства, указанные в таблице 2.

Таблица 2 - Средства поверки

Номер пункта методики поверки	Наименование эталонного средства измерений или вспомогательного средства поверки, номер документа, регламентирующего технические требования к средству, основные метрологические и технические характеристики
6.1	Измеритель влажности и температуры ИВТМ-7 М 6Д (рег. №15500-12)
	Термометр сопротивления платиновый вибропрочный эталонный ПТСВ-9-2 (рег. №65421-16)
	Измеритель температуры многоканальный прецизионный МИТ 8 (рег. №19736-11)
6.4	Термометр сопротивления платиновый вибропрочный эталонный ПТСВ-9-2 (рег. №65421-16)
	Измеритель температуры многоканальный прецизионный МИТ 8 (рег. №19736-11)
Примечания: - все средства поверки должны иметь действующие свидетельства о поверке или аттестации; - допускается использование других средств поверки, обеспечивающих определение метрологических характеристик с требуемой точностью.	

3 Требования безопасности

3.1 При проведении поверки необходимо соблюдать требования безопасности, установленные в следующих документах:

- ГОСТ 12.2.003-91 ССБТ. Оборудование производственное. Общие требования безопасности;

- «Правила технической эксплуатации электроустановок потребителей»;
- «Правила по охране труда при эксплуатации электроустановок» ПОТЭУ (2014);
- требования разделов «Указание мер безопасности» эксплуатационной документации на применяемые эталонные средства измерений и средства поверки.

4 Условия поверки

Температура окружающего воздуха, °С	От +15 до + 25
Диапазон относительной влажности окружающего воздуха, %	от 30 до 80
Диапазон атмосферного давления, кПа	от 85 до 105

5 Подготовка к поверке

5.1. Выполнить мероприятия по обеспечению условий безопасности.

5.2 Выдержать поверяемые комплексы и средства поверки при температуре поверки в течение не менее 2 ч.

5.3 Подготовить поверяемый комплекс и эталонные средства измерений к работе в соответствии с эксплуатационной документацией.

5.4 Поверяемые комплексы и используемые средства поверки должны быть защищены от вибраций, тряски и ударов, влияющих на их работу.

6 Проведение поверки

6.1 Внешний осмотр

6.1.1 При внешнем осмотре устанавливают соответствие комплексов следующим требованиям:

- соответствие внешнего вида и комплектности требованиям эксплуатационной документации;
- соответствие маркировки требованиям эксплуатационной документации;
- отсутствие повреждений изоляции, вилки и разъема кабеля питания;
- комплексы не должны иметь повреждений, влияющих на их работоспособность.

6.1.2 Комплексы считают выдержавшими внешний осмотр, если они соответствуют указанным выше требованиям.

6.2 Опробование

Опробование проводят следующим образом. Собрать схему, приведенную на рисунке Б1 приложения Б. Комплексы через кабель и адаптер питания подключить к электрической сети 220 В, через кабель и преобразователь интерфейса RS-485/USB подключить к персональному компьютеру (ПК). Считыватель и его внешние антенны установить на оснастку (штатив) и на расстоянии от 0,2 до 1,0 метра от антенн установить датчики температуры, не более 3-х датчиков на одну антенну. На ПК запустить стандартное программное обеспечение (ПО), способное работать с интерфейсом RS-485/USB (например, COM Port Toolkit, Realterm: Serial Terminal, Terminal v1.9b, Termite 3.4), через несколько секунд на экране ПК в рабочем окне программы появится текущая дата, версия аппаратного ПО - прошивки считывателя и измеренное значение температуры датчика комплекса.

6.3 Подтверждение соответствия программного обеспечения

Для проверки соответствия внутреннего ПО считывателя необходимо выполнить следующие операции:

- определить номер версии (идентификационный номер) ПО комплекса, отображенный на дисплее ПК при опробовании;
- сравнить полученные данные с идентификационными данными, установленными при проведении испытаний для целей утверждения типа и указанными в Описании типа комплекса (приложение к Свидетельству об утверждении типа).

Результат подтверждения соответствия ПО считают положительным, если идентификационные данные соответствуют указанным в Описании типа комплекса (приложение к Свидетельству об утверждении типа).

6.4 Определение метрологических характеристик

6.4.1 Проверку предела допускаемой абсолютной погрешности измерений температуры комплексами проводят по схеме, приведенной на рисунке Б2 приложения Б. Проверку, проводят в шести температурных точках, равномерно расположенных в диапазоне измерений, включая начальное и конечное значение, методом сравнения с эталонным термометром сопротивления в климатической камере.

6.4.2 Датчики поверяемого комплекса и эталонный термометр устанавливают в рабочее пространство камеры в горизонтальном положении (эталонный термометр располагают в непосредственной близости от чувствительного элемента одного из датчиков). Датчики поверяемого комплекса устанавливают внутри климатической камеры на расстоянии не более 10 см от защитного (радиопрозрачного) окна камеры (возможно применение установочной оснастки). Высокочастотный радиоэлектронный считыватель устанавливают на расстоянии не более 0,5 метра напротив окна камеры с датчиками и эталонным термометром, а его антенны ориентируют в сторону антенн поверяемых датчиков с соблюдением направлений поляризаций антенн датчиков и считывателя.

6.4.3 Устанавливают в камере температуру, соответствующую первой контрольной точке.

6.4.4 После установления теплового равновесия в камере (между поверяемыми датчиками комплекса, эталонным термометром и термостатирующей средой), включают поверяемый комплекс. После выдержки комплекса в термостатирующей среде еще в течение 10 минут, снимают последовательный набор показаний в объеме не менее 10 значений эталонного термометра и поверяемого комплекса и вычисляют их среднее значение.

6.4.5 Измерения по п.п. 6.4.3-6.4.4 производят для остальных контрольных температурных точек, распределенных равномерно, включая верхнее и нижнее значение диапазона измерений температуры.

6.4.6 Абсолютную погрешность измерений температуры для каждого датчика комплекса определяют как разность среднего арифметического значения показаний поверяемого датчика комплекса и показания эталонного термометра для установленного значения температуры рабочей среды по формуле:

$$\Delta = t_k - t_э,$$

где t_k – показания поверяемого датчика комплекса, °С; $t_э$ – показания эталонного термометра, °С.

За абсолютную погрешность измерений температуры термометра принимают максимальную из погрешностей, полученных в процессе измерений.

6.4.7 Результат определения основной погрешности считают положительным, если основная абсолютная погрешность датчиков комплексов во всех точках поверки не превышает пределов, указанных в таблице А1 приложения А.

7 Оформление результатов поверки

7.1 При проведении поверки оформляют протокол результатов поверки в свободной форме. Результаты поверки оформляют в соответствии с Приказом Минпромторга России от 02.07.2015 г. № 1815.

7.2 Результатом поверки является подтверждение пригодности средства измерений к применению или признание средства измерений непригодным к применению.

7.3 При положительных результатах поверки, комплексы признают годными к применению. Знак поверки наносят на свидетельство о поверке и/или в паспорт комплекса.

7.4 Если комплексы по результатам поверки признаны непригодными к применению, оттиск поверительного клейма гасится, "Свидетельство о поверке" аннулируется, выписывается «Извещение о непригодности».

Приложение А
(обязательное)

Метрологические характеристики комплексов контроля температуры радиоэлектронные
цифровые «RFSens BTC»

Таблица А1

Наименование характеристики	Значение
Диапазон измерений температуры, °С для SRT120RMLTLP и SRT120RMLNLP	от -40 до +120 от -10 до +100
Пределы допускаемой основной абсолютной погрешности измерений, °С - в диапазоне от - 40 до 0 °С; - св. 0 до + 120 °С	±4 ±2
Пределы допускаемой дополнительной погрешности от влияния внешних факторов не должна превышать, в долях от допускаемой основной погрешности: при изменении температуры окружающей среды в диапазонах рабочих температур: до +15 °С включительно, и свыше +25 °С, на каждые 10 °С	±0,1

Приложение Б

Рисунок Б1. Схема опробования

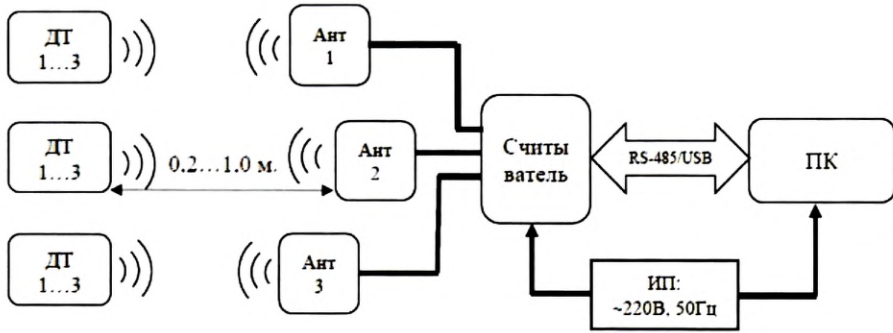


Рисунок Б2. Схема определения абсолютной погрешности

