

ОПОРЫ И ПОДВЕСКИ
СТАНЦИОННЫХ ТРУБОПРОВОДОВ
С ПАРАМЕТРАМИ СРЕДЫ
 $P_{\text{раб}} \leq 2,2 \text{ МПа (22 кгс/см}^2\text{)}$ И $t_{\text{раб}} = 425^\circ \text{С}$
ТЭС, АЭС И ПЫЛЕГАЗОВОЗДУХОПРОВОДОВ ТЭС
ИЗ УНИФИЦИРОВАННЫХ ДЕТАЛЕЙ

Часть 2

ОПОРЫ ПОДВИЖНЫЕ
И НЕПОДВИЖНЫЕ

Инв. № подл. Подп. и дата Взам. инв. № Инв. № дубл. Подп. и дата

Формат	Зона	Лист	Обозначение	Наименование	Кол. на исполн. 18-194.000 -										Примечание		
					-	01	02	03	04	05	06	07	08	09			
				Документация													
			18-194.000 СБ	Сборочный черт	X	X	X	X	X	X	X	X	X	X	X	X	X
				Сборочные единицы													
		1	18-194.200	Корпус	1												
			- 01	Корпус		1											
			02	Корпус			1										
			03	Корпус				1									
			04	Корпус					1								
			05	Корпус						1							
			06	Корпус							1						
			07	Корпус								1					
			08	Корпус									1				
			09	Корпус										1			

Исполнено 10...19 - листы 3, 4
 - " - 20...29 - " - 5, 6
 - " - 30...39 - " - 7, 8
 - " - 40...49 - " - 9, 10
 - " - 50...59 - " - 11 и 12

2	Все	изб. №372	Завед.	№ 88
Изм.	Лист	№ докум.	Подп.	Дата
Разраб.	Крившич	И.С.Ш		
Проб.	Ведиченко	И.С.Ш		
И.контр.	Маутов	С.С.		
Читв.	Стрельникова			

18-194.000

Опора хомутовая
скользящая

Лит.	Лист	Листов
А	1	12
Институт Энергомонтажпроект Ленинградский филиал		
Формат А4		

Копировал

Уч. №	Подпись	Земельный	Уч. №	Подпись
-------	---------	-----------	-------	---------

Кол-во	Лист	Проз.	Обозначение	Наименование	Кол-во на исполн. Л8-194.000 -									Примечание	
					-	01	02	03	04	05	06	07	08		09
				<u>Детали</u>											
		2	Л8-194.001	Хомут	2	2	2	2							
			-01	Хомут					2	2	2	2			
			-02	Хомут									2	2	
		3	Л8-192.002 - 06	Прокладка		2		2							
			-07	Прокладка					2		2				
			-08	Прокладка										2	
				<u>Стандартные изделия</u>											
				<u>Гайки</u>											
		4		М16,8 ГОСТ 15523-70	4		4		4		4				
		5		М16,8 ГОСТ 5915-70		8		8		8		8			
		6		М20,8 ГОСТ 15523-70									4		
		7		М20,8 ГОСТ 5915-70										8	
				- Шайбы											
		16		16 Т6 ГОСТ 6402-70	4		4		4		4				
		17		20 Т6 ГОСТ 6402-70										4	

Л8-194.000

Лист
2

Формат А4

Сборочный чертеж Публикации Эскизы Фотографии Публикации

Рисунки	Таблицы	Пол.	Обозначение	Наименование	Код на исходе 18-194.000									Примечание	
					10	11	12	13	14	15	16	17	18		19
			18-194.000 СБ	Сборочный чертеж	X	X	X	X	X	X	X	X	X	X	
				Сборочные соединения											
		1	18-194.200 - 10	Корпус	1										
			11	Корпус		1									
			12	Корпус			1								
			13	Корпус				1							
			14	Корпус					1						
			15	Корпус						1					
			16	Корпус							1				
			17	Корпус								1			
			18	Корпус									1		
			19	Корпус										1	

--	--	--	--	--	--

18-194.000

3

Исполнитель	Подпись	Время	Исполнитель	Подпись
-------------	---------	-------	-------------	---------

№	Пол.	Обозначение	Наименование	Кол. на испан Л8-194.000										Примечание		
				10	11	12	13	14	15	16	17	18	19			
<u>Детали</u>																
2		Л8-194.001-02	Хомут	2	2											
		-03	Хомут			2	2	2	2							
		-04	Хомут							2	2	2	2			
3		Л8-192.002-08	Прокладка	2												
		-09	Прокладка				2		2							
		-10	Прокладка								2		2			
<u>Стандартные закл.</u>																
<u>Гайки</u>																
6			М20,8 ГОСТ 15523-70	4		4		4								
7			М20,8 ГОСТ 5915-70		8		8		8							
8			М24,8 ГОСТ 15523-70							4		4				
9			М24,8 ГОСТ 5915-70								8		8			
17			Шайба 20Т65Г ГОСТ 6402-70	4		4		4								
18			Шайба 24Т65Г ГОСТ 6402-70								4		4			

Итого	Всего	Итого	Всего
-------	-------	-------	-------

Л8-194.000

4

Итого: Подито: Всего: В том числе: Подито:

№	№	№	Обозначение	Наименование	Кол-во изделий 18-149.000 -										Примечание
					20	21	22	23	24	25	26	27	28	29	
			18-194.000 С6	Сборочный гертек	X	X	X	X	X	X	X	X	X	X	
				<u>Сборочные единицы</u>											
1			18-194.200 -20	Корпус	1										
			21	Корпус		1									
			22	Корпус			1								
			23	Корпус				1							
			24	Корпус					1						
			25	Корпус						1					
			26	Корпус							1				
			27	Корпус								1			
			28	Корпус									1		
			29	Корпус										1	

18-194.000

Листовой	Подр. плата	Взл. и вкл.	Л. вкл.	Подр. плата
----------	-------------	-------------	---------	-------------

Код	Обозначение	Наименование	Кол. на издан 18-194.000 —										Примечание		
			20	21	22	23	24	25	26	27	28	29			
		<u>Детали</u>													
2	18-194.001-05	Хомут	2	2	2	2									
	-06	Хомут					2	2	2	2					
	-07	Хомут										2	2		
3	18-192.002-11	Прокладка		2		2									
	-12	Прокладка						2		2					
	-13	Прокладка											2		
		<u>Стандартные узлы</u>													
		<u>Гайки</u>													
8		M24.8 ГОСТ 15523-70	4		4		4		4						
9		M24.8 ГОСТ 5915-70		8		8		8		8					
10		M30.8 ГОСТ 15523-70										4			
11		M30.8 ГОСТ 5915-70											8		
		<u>Шайбы</u>													
18		24Т65Г ГОСТ 6402-70	4		4		4		4						
19		30Т65Г ГОСТ 6402-70											4		

18-194.000	18-194.000	18-194.000	18-194.000
------------	------------	------------	------------

18-194.000

Лист
6

И-Б ЛОСЛ ПЛОЛ И БОЛЛЭ СЛОМ ПРЭН ЦИЭ ВЛЭЛ ПЛОЛ БОСЛЛЭ

№	Лист	Лист	Обозначение	Наименование	Код по листам 18-194.000										Примечание
					30	31	32	33	34	35	36	37	38	39	
			18-194.000 СБ	Сборочный чертёж	X	X	X	X	X	X	X	X	X	X	
				<u>Сборочные единицы</u>											
1			18-194.200 - 30	Корпус	1										
			31	Корпус		1									
			32	Корпус			1								
			33	Корпус				1							
			34	Корпус					1						
			35	Корпус						1					
			36	Корпус							1				
			37	Корпус								1			
			38	Корпус									1		
			39	Корпус										1	

18-194.000 7

Лист №... Подпись... Взам. инв. №... Шифр докум. Проект...

Код	Поз.	Обозначение	Наименование	Кол-во изделий 18-194,000 -										Примечание	
				30	31	32	33	34	35	36	37	38	39		
			<u>Детали</u>												
	2	18-194,001-07	Хомут	2	2										
		-08	Хомут			2	2	2	2						
		-09	Хомут							2	2	2	2		
	3	18-192,002-13	Прокладка		2										
		-14	Прокладка				2	2							
		-15	Прокладка							2			2		
			<u>Стандартные</u>												
			<u>Шпильки</u>												
	10		М30,8 ГОСТ 15523-70	4		4		4		4		4			
	11		М30,8 ГОСТ 5945-70		8		8		8		8		8		
			<u>Шайбы</u>												
	19		30Т 65Г ГОСТ 6402-70	4		4		4		4		4			

--	--	--	--	--

18-194,000

Лист 9

Подобрано: _____
Взято: _____
Снято: _____
Продано: _____

№ документа	№ листа	№ п/п	Обозначение	Наименование	Код. по листам Л8-194,000-										Примечание
					40	41	42	43	44	45	46	47	48	49	
			Л8-194,000 СБ	Сборочный чертеж	X	X	X	X	X	X	X	X	X	X	
				<u>Сборочные детали</u>											
	1		Л8-194,200 - 40	Корпус	1										
			41	Корпус		1									
			42	Корпус			1								
			43	Корпус				1							
			44	Корпус					1						
			45	Корпус						1					
			46	Корпус							1				
			47	Корпус								1			
			48	Корпус									1		
			49	Корпус										1	

Лист	№ документа	Дата	Л8-194,000	9
------	-------------	------	------------	---

И. К. №	Пробирка	Взвешивание	Исходные	После обработки
---------	----------	-------------	----------	-----------------

Формат	Знач	Поз.	Обозначение	Наименование	Кол. на исп. № 18-194.000 -										Примечание	
					40	41	42	43	44	45	46	47	48	49		
				<u>Детали</u>												
		2	18-194.001 - 10	Хомут	2	2	2	2								
			- 11	Хомут					2	2	2	2				
			- 12	Хомут									2	2		
			18-192.002 - 16	Прокладка		2		2								
			- 17	Прокладка					2		2					
			- 18	Прокладка											2	
				<u>Стандартные шпильки</u>												
				20 мм												
				М30,8 ГОСТ 15523-70	4		4		4		4					
				М30,8 ГОСТ 5915-70		8		8		8		8				
				М36,8 ГОСТ 15523-70										4		
	13			М36,8 ГОСТ 5915-70											8	
				Шпильки ГОСТ 6402-70												
				30Т65Г	4		4		4		4					
	19			36Т65Г											4	
	20															

И. К. №	Пробирка	Взвешивание	Исходные	После обработки
---------	----------	-------------	----------	-----------------

18-194.000

Кол
10

Формат А4

Лист №... Подп. и дата... Взам. инв. №... Подп. и дата...

Кол. экз.	Листы	Пол.	Обозначение	Наименование	Кол. на исходн. 18-194.000-										Примечание
					50	51	52	53	54	55	56	57	58	59	
			18-194.000 С6	Сборочный чертёж	X	X	X	X	X	X	X	X	X	X	
				<u>Сборочные единицы</u>											
1			18-194.200 - 50	Корпус	1										
			51	Корпус		1									
			52	Корпус			1								
			53	Корпус				1							
			54	Корпус					1						
			55	Корпус						1					
			56	Корпус							1				
			57	Корпус								1			
			58	Корпус									1		
			59	Корпус										1	

18-194.000	18-194.000	18-194.000	18-194.000
------------	------------	------------	------------

18-194.000

Л. Ковалев / Подпись / В. И. Ковалев / Ин. К. 001 / Подпись / В. И. Ковалев

№	Поз.	Обозначение	Наименование	Кол. на месяц - 18 - 194.000 -											Примечание	
				50	51	52	53	54	55	56	57	58	59			
			<u>Детали</u>													
	2	18-194.001-12	Хомут	2	2											
		-13	Хомут			2	2	2	2							
		-14	Хомут							2	2	2	2			
	3	18-192.002-18	прокладка		2											
		-19	Прокладка				2	2								
		-20	Прокладка							2			2			
			<u>Стандартные изделия</u>													
			<u>Шайки</u>													
	12		М36,8 ГОСТ 15523-70	4		4		4								
	13		М36,8 ГОСТ 5915-70		8		8	8								
	14		М42,8 ГОСТ 15523-70							4			4			
	15		М42,8 ГОСТ 5915-70								8			8		
	20		Шайба 36Т 65Т ГОСТ 6402-70	4		4		4								
	21		Шайба 42Т 65Т ГОСТ 6402-70							4			4			

--	--	--	--	--	--

18-194.000

Лист
12

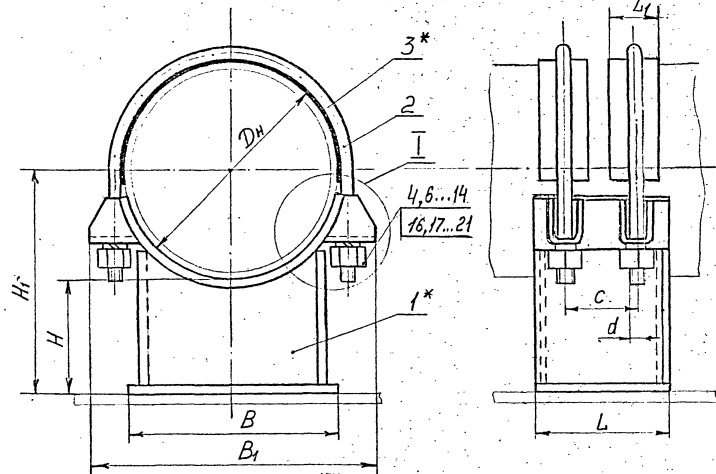
Техническая характеристика

Опора предназначена для стационарных трубопроводов ТЭС и АЭС с параметрами среды $t_{\text{раб}} \leq 425^\circ\text{C}$, $P_{\text{раб}} < 2,2 \text{ МПа}$ ($P_y \leq 4,0 \text{ МПа}$).

Технические требования

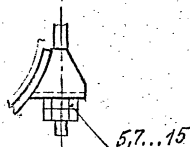
- 1.* Прокладка только для трубопроводов из коррозионностойкой стали.
2. Размеры для справок
3. Остальные технические требования — по ГОСТ-138.00000 и ТУ-34-42-10380-83.

2004



I

Для трубопроводов из
коррозионностойкой стали



Пример условного обозначения опоры для трубопровода
Dн 426мм с высотой H=150мм:

Опора 426У-18-194000-18 для
трубопроводов из углеродистой стали.

Опора 426К-18-194000-19 для
трубопроводов из коррозионностойкой стали.

18-194000-8В				Лист	Масса	Масштаб
Изм.	№	Дата	Исполн.	А	см. табл.	-
Изм. Лист	№ документа	подпись	дата	Опора хомутовая скользящая		
Разработ.	Крыжовник	Рыжов	01.83	Сборочный чертёж		
Проектиров.	Величинин	Величинин	01.83	Лист	1	Листов
Инж. конструктор	Степанов	Степанов	01.83	Институт Энергомонтажпроект Лен. филиал		
Инж. конструктор	Лавров	Лавров	01.83			
Утв.						

Обозначение исполнений		Наружный диаметр трубопровода Дн	Допускаемая вертикальная нагрузка, кН (кгс)	H	H ₁	B	B ₁	L	L ₁	C	d	s	Масса, кг	
из углеродистой стали	из коррозионно-стойкой стали												Углерод.	Корроз.
18-194.000	18-194000-01	219, 220	12(1200)	100	210	200	290	150	50	80	M16-8g	6	9,5	10,5
-02	-03		150	250	10,5								11,5	
-04	-05	273	19(1900)	100	236	300	360	200	50	130	M20-8g	6	11,0	12,0
-06	-07			150	236								12,5	13,5
-08	-09	325	25(2500)	100	262	300	435	200	50	130	M20-8g	6	17,5	20,0
-10	-11			150	312								19,5	22,0
-12	-13	377	30(3000)	100	288	300	485	200	50	130	M20-8g	6	19,5	22,0
-14	-15			150	338								22,0	24,0
-16	-17	426	36(3600)	100	314	400	555	250	80	150	M24-8g	8	38,0	44,0
-18	-19			150	364								42,0	45,0
-20	-21	478	47(4700)	100	340	400	595	250	80	150	M24-8g	8	40,0	43,5
-22	-23			150	390								44,0	47,0
-24	-25	530	47(4700)	100	265	500	635	350	120	200	M30-8g	10	43,0	46,0
-26	-27			150	115								46,0	49,0
-28	-29	630	60(6000)	100	165	500	745	350	120	200	M30-8g	10	59,0	63,0
-30	-31			150	165								64,0	68,0
-32	-33	720	75(7500)	100	160	600	855	350	120	200	M30-8g	10	82,0	88,0
-34	-35			150	510								87,0	94,0
-36	-37	820	95(9500)	100	360	600	935	350	120	200	M30-8g	10	86,0	94,0
-38	-39			150	360								92,0	100,0
-40	-41	920	115(11500)	100	610	700	1070	450	150	250	M36-8g	12	113,0	122,0
-42	-43			150	610								720,0	730,0
-44	-45	1020	137(13700)	100	160	700	1185	450	150	250	M36-8g	12	118,0	128,0
-46	-47			150	160								126,0	136,0
-48	-49	1220	189,6(18960)	100	110	800	1380	450	150	250	M36-8g	12	174,0	190,0
-50	-51			150	160								184,0	200,0
-52	-53	1420	260(26000)	100	310	800	1590	450	150	250	M36-8g	12	189,0	208,0
-54	-55			150	160								199,0	218,0
-56	-57	1620	330(33000)	100	110	900	1780	450	150	250	M42-8g	12	260,0	286,0
-58	-59			150	160								272,0	292,0

3	436145	10.94
2	436145	10.94
1	436145	10.94

18-194.000. СБ

лист

2

Испол. Подпись и дата Взят. инв. № Инв. № дубл. Подпись и дата



Формат	Зона	Поз.	Обозначение	Наименование	Кол. на исполн. 18-194.100-										Примечание		
					-	01	02	03	04	05	06	07	08	09			
				Документация													
13			18-194.100 СБ	Сборочный чертеж	1	X	1	1	X	1	1	1	1	1	1	1	
				Детали													
13	1		18-194.101 -12	Подушка	1												
			-13	Подушка		1											
			-16	Подушка			1										
			-17	Подушка				1									
			-20	Подушка					1								
			-21	Подушка						1							
			-24	Подушка							1						

Исполнения 10...19 см. листы 3, 4
 20...29 см. листы: 5, 6
 30...39 см. листы: 7, 8

2	-	инв. № 372	ссылка	11.88
Изм.	Лист	№ докум.	Подпись	Дата
Разраб.	Иванова	ссылка	10.88	
Провер.	Валитченко	В.И.	12.88	
Н.контр.	Лаутов	Л.И.	01.89	
Утв.	Стрельникова			

18-194.100

Бугель

Литера	Лист	Листов
А	1	8
Институт ЭНЕРГОМОНТАЖПРОЕКТ Ленинградский филиал		

Копиробал

формат №4

136

Инв. № подл.	Подп. и дата	Взам инв. №	Инв. № подл.	Подп. и дата
--------------	--------------	-------------	--------------	--------------

Инв. № подл.	Лист	Пол.	Обозначение	Наименование	Кол. на исполн. 18-194.000-										Примечание			
					-	01	02	03	04	05	06	07	08	09				
А3	1		18-194.101 -25	Подушка									1					
			-28	Подушка											1			
			-29	Подушка													1	
А3	2		18-194.102 -12	Скоба	4													
			-13	Скоба		4												
			-14	Скоба			4											
			-15	Скоба				4										
			-16	Скоба					4									
			-17	Скоба						4								
			-18	Скоба								4						
			-19	Скоба										4				
			-42	Скоба											4			
			-43	Скоба												4		

18-194.100

2

Копирован

Серия А4

136

Шифр докум.	Подп. и дата	Взам. шифр	Шифр докум.	Подп. и дата

№ докум.	№ подл.	Обозначение	Наименование	Кол. на исполн. 18-194.100											Примечание		
				10	11	12	13	14	15	16	17	18	19				
			<u>Документация</u>														
A3		18-194.100 СБ	Сборочный чертеж	X	X	X	X	X	X	X	X	X	X	X	X	X	
			<u>Летом</u>														
*)	1	18-194.101 -32	Подушка	1													*) А4х3
		-33	Подушка		1												
		-36	Подушка			1											
		-37	Подушка				1										
		-40	Подушка					1									
		-41	Подушка						1								
		-44	Подушка							1							
		-45	Подушка								1						
		-48	Подушка										1				
		-49	Подушка											1			

Изм.	Дата	Подп.	Взам.	Шифр	18-194.100	Лист
						3
Копирован						Формат А4

Инв. № подл.	Подп. и дата	Зам. инв. №	Инв. № подл.	Подп. и дата

Инв. № подл.	Лист	Инв. № подл.	Обозначение	Наименование	Кол. на исполн. ЛВ-194.100-											Примечание		
					10	11	12	13	14	15	16	17	18	19				
43	2		ЛВ-194.102-44	Скоба	4													
			-45	Скоба		4												
			-46	Скоба			4											
			-47	Скоба				4										
			-48	Скоба					4									
			-49	Скоба						4								
			-50	Скоба							4							
			-51	Скоба								4						
			-52	Скоба									4					
			-53	Скоба										4				

Вид	Вост.	Можим.	Ведн.	Сота

ЛВ-194.100

Лист
4

копировал

Формат А4

Шт. № по: Подп. и дата: Взам. инв. №: Шт. № дубл.: Подп. и дата:

Кол.	Лист	№	Обозначение	Наименование	Кол. на исполн. 18-194.100-									Примечание		
					20	21	22	23	24	25	26	27	28		29	
				<u>Документация</u>												
4)			18-194.100 СБ	Сборочный чертёж	X	X	X	X	X	X	X	X	X	X	X	*) А413
				<u>Детали</u>												
A3		1	18-194.101 - 72	Подушка	1											
			- 73	Подушка		1										
			- 52	Подушка			1									
			- 53	Подушка				1								
			- 74	Подушка					1							
			- 75	Подушка						1						
			- 56	Подушка							1					
			- 57	Подушка								1				
			- 76	Подушка									1			
			- 77	Подушка										1		

Изм. лист. № докум. Подп. Дата

18-194.100

Лист 5

1. В. и пр. Подп. и дата Взят инв. № Инв. № подл. Подп. и дата

100

Формат	Экз.	Поз.	Обозначение	Наименование	Кол. на исполн. 18-194.100-									Примечание			
					20	21	22	23	24	25	26	27	28		29		
А3	2		18-194.102-32	Скоба	2		4										
			-33	Скоба		2	4										
			-34	Скоба				2		4							
			-35	Скоба					2		4						
			-36	Скоба									2				
			-37	Скоба											2		

18-194.100

6

Копирован

Формат 44

100

Шиф. № подл.	Подп. и дата	Взам. шиф. №	Шиф. № подл.	Подп. и дата

101

Группа	Шиф.	Поз.	Обозначение	Наименование	Кол. на исполн. 18-194.100-										Примечание		
					30	31	32	33	34	35	36	37	38	39			
				<u>Документация</u>													
А3			18-194.100СБ	Сборочный чертеж	×	×	×	×	×	×	×	×	×	×	×		
				<u>Детали</u>													
А	1		18-194.101-60	Подушка	1												№ А4х3
			-61	Подушка		1											
			-78	Подушка			1										
			-79	Подушка				1									
			-64	Подушка					1								
			-65	Подушка						1							
			-80	Подушка							1						
			-81	Подушка								1					
			-68	Подушка									1				
			-69	Подушка										1			

Изм.	Лист	№ докум.	Подп.	Дата	18-194.100	лист
						7

Копирсвал

Формат А4

142

№ документа			Подп. и дата	Взят из №	ЦД № докум.	Подп. и дата	Кол. на исполн. 18-194.100-										Примечание
№ документа	Зав. №	№3.	Обозначение	Наименование	30	31	32	33	34	35	36	37	38	39			
АВ		2	18-194.102-36	Скоба	4												
			-37	Скоба		4											
			-38	Скоба			2		4								
			-39	Скоба				2		4							
			-40	Скоба							2		4				
			-41	Скоба								2		4			

№31	Лист № докум.	Подп.	Дата

18-194.100

Лист
Б

Формат А4

18-194.100СБ

Рис.1

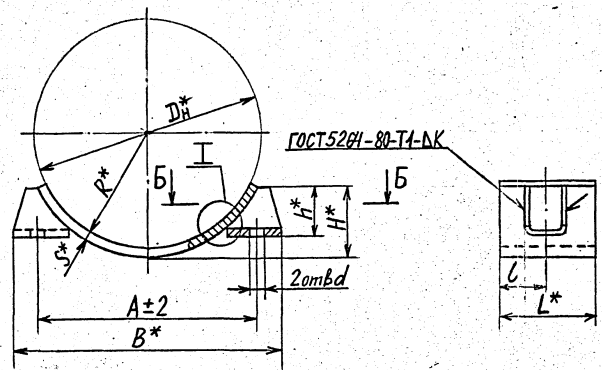
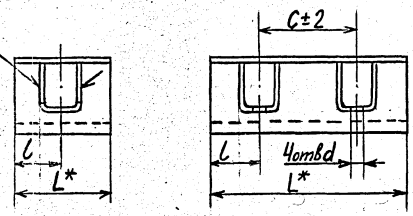
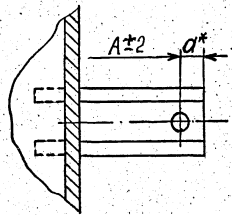


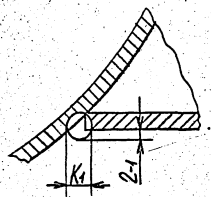
Рис.2
Остальное см.рис.1



Б-Б



I-I



1* Размеры для справок.

2 H14, ± 1/100

③

3. Технические требования по сварке и материалу по ВСТЗ4-42-723-85 с Изм. 1, 18-138.000 ИИ

4. Остальные технические требования по ТУ 34-42-10380-83 и по 18-138.000 ИИ.

2004

3	изв 405	авт	18.06
2	изв 372	авт	10.88
изм.	Лист	№ докум.	Подпись дата
Разраб.	Горюхинов А.В.		
Провер.	Васильченко		
Т. контр.			
Н. конт.	Паштов		
Утв.	Стрельников		

18-194.100СБ

Бугель

Литера	Масса	Масштаб
A	см. табл.	—
Лист 1	Листов 2	

Институт Энергомонтажпроект Лен. филиал

Формат А3

Изм. № возм. | Технические чертежи | Разраб. и конт. | Имя, № учоб. | Подпись и дата

Л8-194.100 СБ

Размеры в мм. (3) (3)

Обозначение исполнения для трубопроводов из углеродистой стали	Для трубопроводов из коррозионностойкой стали	Для трубопроводов Дн*	Рис.	R*	A	C	d*	d		B*	H*	H*	L	l	S*	K	K ₁	Масса, кг	
								Ном.	Пред. откл.										
Л8-194.100	Л8-194.100-01	219		110	242	80	24	19		290	82	50	150	35	6	6	8	3,2	
-02	-03	273		138	296		32			360	105	55						4,0	
-04	-05	325		165	354	130	40	23		435	126	60	200	6	6	8	6,1		
-06	-07	377		190	406		40			485	152	70					7,4		
-08	-09	426	2	215	450	150	48	27		+0,52	555	170	70	250	50	8	8	10	13,4
-10	-11	478			242		510				42	595	180					85	13,9
-12	-13	530		266	560		38	34		+0,62	635	205	105	350	8	8	10	15,9	
-14	-15	630		316	660		38			745	260	120	18,4						
-16	-17	720		362	760		48	34			855	295		350	8	8	10	27,4	
-18	-19	820		412	860		38			935	340		31,8						
-20	-21	920	1	464	980	200	45	34			1070	370	150	75	10	10	12	20,0	
-22	-23		2		960													55	1185
-24	-25	1020	1	514	1090	250	48	40			1380	520	170	100	10	10	12	22,0	
-26	-27		2		1064													60	1590
-28	-29	1220	1	614	1290	250	45	40			1590	610	170	100	12	12	14	34,0	
-30	-31		2		1270													55	1780
-32	-33	1420	1	714	1480	250	50	46			1780	690	200	12	12	14	14	40,0	
-34	-35		2		1470													60	200
-36	-37	1620	1	814	1700	250	40	46			1780	690	200	12	12	14	14	51,0	
Л8-194.100-33	Л8-194.100-39		2		1676													52	450

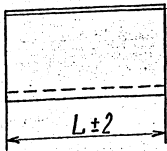
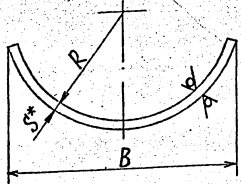
Лист № 2
Изм. № 001
Введ. с 01.01.80
Подпись в лев. Поле в лев.

5	-	№392	Выполн. 70
2	-	№372	Соблюд. 11.81
Изм.	Идет	№ докум.	Подп. Дата

Л8-194.100 СБ

14.5

101 161-8V



Размеры в мм. (3)

Обозначение исполнения для трубопроводов из углеродистой стали	Обозначение исполнения для трубопроводов из коррозионностойкой стали	Для трубопроводов Дн*	R	B	L	S*	Длина развертки*	Масса, кг
Л8-194.101-01	Л8-194.101-01	108	55	110	100 150	4	140	0,44 0,61
-02	-03	133	67	130	100 150	4	160	0,49 0,74
-04	-05	159	80	160	100 150	6	200	0,62 0,93
-06	-07	219	110	222	150 200	6	290	2,30 3,08
-08	-09	273	138	275	150 200	6	360	2,90 3,82
-10	-11	325	165	330	200 300	8	440	4,50 6,81
-12	-13	377	190	382	200 300	8	520	5,30 7,87
-14	-15	426	215	432	250 400	8	580	9,40 15,07
-16	-17	478	242	480	250 400	8	635	10,00 16,00

Размеры в мм. (3) Продолжение табл. (3)

Обозначение исполнения для трубопроводов из углеродистой стали	Обозначение исполнения для трубопроводов из коррозионностойкой стали	Для трубопроводов Дн*	R	B	L	S*	Длина развертки*	Масса, кг
Л8-194.101-36	Л8-194.101-37	530	266	530	250 500	8	710	11,07 22,0
-38	-39	630	316	635	250 500	8	875	14,0 28,0
-40	-41	720	362	725	350 600	8	1000	23,50 39,99
-42	-43	820	412	825	350 600	8	1150	26,70 45,78
-44	-45	920	464	925	350 700	10	1265	34,30 58,85
-46	-47	1020	514	1030	350 700	10	1440	42,70 85,17
-48	-49	1220	614	1230	450 800	10	1735	65,50 108,78
-50	-51	1420	714	1430	450 900	10	2030	76,60 133,31
-52	-53	1620	814	1630	450 900	12	2310	105,00 206,02
-54	-55	920	464	925	350 700	10	1265	34,30 58,85
-56	-57	1020	514	1030	350 700	10	1440	42,70 85,17
-58	-59	1220	614	1230	450 800	10	1735	65,50 108,78
-60	-61	1420	714	1430	450 900	10	2030	76,60 133,31
-62	-63	1620	814	1630	450 900	12	2310	105,00 206,02
-64	-65	920	464	925	350 700	10	1265	34,30 58,85
-66	-67	1020	514	1030	350 700	10	1440	42,70 85,17
-68	-69	1220	614	1230	450 800	10	1735	65,50 108,78
-70	-71	1420	714	1430	450 900	10	2030	76,60 133,31
-72	-73	1620	814	1630	450 900	12	2310	105,00 206,02
Л8-194.101-80	Л8-194.101-81	1620	814	1630	450 900	12	2310	105,00 206,02

Лист 1 из 1. Проверено: [подпись] Дата: [дата]

- 1.* Размеры для справок.
2. $n14 \pm 1/2$
3. Материал: Лист Б-ПН-С ГОСТ 19903-74 или Лист Б-ПН-С ГОСТ 19903-74 20-3-Т ГОСТ 1577-70

для трубопроводов из углеродистой стали с температурой среды до 350°C, свыше 350°C - 20 К ГОСТ 5520-79 для трубопроводов, подлежащих таким "Правилам пара" и ОД ГЭС или 16 ГС ГОСТ 19282-73 для трубопроводов, подлежащих таким, "Правилам АЭУ"

Лист Б-ПН-С ГОСТ 19903-74 или Лист Б-ПН-С ГОСТ 19903-74 Лист Д8Х18Н10Т ГОСТ 5632-72 или Лист Д2Х18Н10Т ГОСТ 5632-72 для трубопроводов из коррозионностойкой стали.

4. Остальные требования по Л8-138.0000И и ТУ 34-42-10.330-85

		Л8-194.101		Ишт.	Масса	Стр.	Лист
		Подушка		0А	ср.	---	---
		СМ. П. 3		Информация о документе: Электронный документ, дата выпуска: 2010-01-01, код документа: 1448			

Размеры в мм

Обозначение исполнения		Для трубопроводов D_H^*	R	b	h		L		S^*	r	L^*	l_1	l_2	b_1	b_2	Масса кг
для труб-проводов из сталей	для трубопроводов из коррозионностойкой стали				Ном.	Пред. откл.	Ном.	Пред. откл.								
18-194.102	18-194.102-01	57	32	30	20		24			58	115	10				0,04
-02	-03	76	42											12		
-04	-05	89	48	40	25	-0,62		4	5	72	14	15		5		0,07
-06	-07	108	59	30										9		0,05
-08	-09	133	71	50	30		28			82	26	20	20			0,09
-10	-11	159	84	40				+0,62		102	34					0,12
-12	-13	219	116	60	50					126	45	30				0,21
-14	-15	273	144	65	55	-0,74				136	50	40		26	10	0,29
-16	-17	325	171	80	60		35		6	7	146	55				0,39
-18	-19	377	196	75	70	-0,87				166	65	50				0,53
-42	-43	426	223	85	70					180	60					
-44	-45	478	250	95	85	-0,87	50			210	75	70	35		15	1,07
-46	-47	530	274	105						250	95		45			
-48	-49	630	324	100	120				8	10	290	110	90	40		1,4
-50	-51	720	370	105			60			350			55			1,66
-52	-53	820	420	110				+0,74			140	110	55			
-32	-33	920	474		150				10	15	346		50		15	1,83
-34	-35	1020	524			-1,0										
-36	-37	1220	624	125												
-38	-39	1420	724		170		80		12	18	400	160	130	45		2,54
-40	-41	1620	826	120												2,5

Вид и форма в разрезе, Вид и форма в натуре, Вид и форма в разрезе, Вид и форма в натуре

Э	Зам	№ 392	Взам	№ 30
Изм	Изм	№ докум	Издн	Дата

18-194.102

Лист
2

Формат А3

№ документа, дата, объем, инв. №, дата

Формат	Зона	№	Обозначение	Наименование	Кол. на исполн. Л8-194.200 -										Примечание		
					-	01	02	03	04	05	06	07	08	09			
				<u>Документация</u>													
			Л8-194.200.06	Сборочный чертеж	X	X	X	X	X	X	X	X	X	X	X	X	X
				<u>Детали</u>													
		1	Л8-190.002	-09 Угольник	2	2											
				-10 Угольник			2	2									
				-11 Угольник					2	2							
				-12 Угольник							2	2					
				-13 Угольник									2	2			
		2	Л8-190.003	-06 Основание	1	1	1	1	1	1	1	1					
				-08 Основание									1	1			

Исполнения 10...19 см листы 3,4
 Исполнения 20...29 см листы 5,6
 Исполнения 30...39 см листы 7,8
 Исполнения 40...49 см листы 9,10
 Исполнения 50...59 см листы 11,12

№	Ист. №372	Ист. №373
№ докум.	Получен	Дата
№ докум.	Смешанная М.С.	01.85
№ докум.	Кривич	01.85
№ докум.	Руч.др. Витченко	01.85
№ докум.	Пачтов	01.85

Л8-194.200

Корпус

№ докум.	Лист	Листов
А	1	12
Институт ЭНЕРГОМОНТАЖПРОЕКТ Ленинградский филиал		

Инв. № подл.			Подпись и дата		Взам. инв. №		Инв. № подл.		Подп. и дата		Кол. на исп. № 18-194.200	Примечание					
Форм.	Зона	Поз.	Обозначение		Наименование		—	01	02	03			04	05	06	07	08
		3	18-194.101 - 12		Подушка		1		1								
			- 13		Подушка			1		1							
			- 16		Подушка						1		1				
			- 17		Подушка							1		1			
			- 20		Подушка											1	
			- 21		Подушка												1
		4	18-194.102 - 12		Скоба		4		4								
			- 13		Скоба			4		4							
			- 14		Скоба						4		4				
			- 15		Скоба							4		4			
			- 16		Скоба										4		
			- 17		Скоба											4	

Изм. Лист № докум. Подп. Дата

18-194.200

Лист

2

Инд. № папки		Подп. и дата		Взам инв. №		Инд. № докум.		Подп. и дата		Кол. на исполн. 118-194,200										Примечание
Формат	Лист	№03	Обозначение		Наименование		10	11	12	13	14	15	16	17	18	19				
			118-194,200 СБ		Сборочный чертеж															
					<u>Детали</u>															
1			118-190.002	-14	Угольник		2	2												
				-15	Угольник				2	2										
				-16	Угольник						2	2								
				-17	Угольник								2	2						
				-18	Угольник										2	2				
2			118-190.003	-08	Основание		1	1	1	1	1	1								
				-10	Основание								1	1	1	1				
3			118-194.101	-20	Подушка		1													
				-21	Подушка			1												
				-24	Подушка				1	1										
				-25	Подушка					1	1									
				-28	Подушка							1		1						

118-194,200

Лист 3

Изм. Лист № докум. Подп. Дата

Калибратор

Формат А4

Учб. № подл. Подл. и дата Взам. инв. № Учб. № 59 Подл. и дата 27 726 151

Формат	Экз.	№з.	Обозначение	Наименование	Кол. на исполн. 18-194,200										Примечание	
					10	11	12	13	14	15	16	17	18	19		
		3	18-194.101 - 29	Подушка									1		1	
		4	18-194.102 - 16	скоба	4											
			- 17	скоба		4										
			- 18	скоба			4	4								
			- 19	скоба				4	4							
			- 42	скоба						4			4			
			- 43	скоба								4		4		

Взм лист № докум. Подл. Дата 18-194,200 Лист 4

Формат А4

Инв. № подл.		Дата и дата		Взам. инв. №		Инв. № дубл.		Дата и дата		№ 152									
Формат	Зона	Лист	Обозначение	Наименование	Кол. на исп. № 18-194.200										Примечание				
					20	21	22	23	24	25	26	27	28	29					
			18-194.200.сб	Сборочный чертеж	X	X	X	X	X	X	X	X	X	X	X				
				<u>Детали</u>															
1			18-190.002 - 19	Угольник	2	2													
			-20	Угольник			2	2											
			-21	Угольник					2	2									
			-22	Угольник							2	2							
			-23	Угольник									2	2					
2			18-190.003 - 10	Основание	1	1	1	1	1	1	1	1							
			-13	Основание										1	1				
3			18-194.101 - 32	Подушка	1		1												
			-33	Подушки		1		1											
			-36	Подушка					1		1								
			-37	Подушка						1		1							
			-40	Подушка										1					
					18-194.200										Лист				
															5				

УнБ. № подл. Подпись и дата Взвеш. инв. № УнБ. № 3, 5, 7 Подп. и дата

20 155

Форм	Зона	Лес	Обозначение	Наименование	Кол. на участке 18-194,200										Примечание	
					30	31	32	33	34	35	36	37	38	39		
		4	18-194.102 - 48	Скоба	4											
			-49	Скоба		4										
			-50	Скоба			4	4								
			-51	Скоба				4	4							
			-52	Скоба						4		4				
			-53	Скоба								4		4		

Изм. Лист № докум. Подп. Дата

18-194,200

8

Копирован

Формат А4

Инв. № док.		Подл. и дата		Элем. инв. №		Инв. № док.		Подл. и дата		Кол. на исполн. 178 - 194, 200										Примечание
Формат	Элем.	Подл.	Дата	Обозначение	Наименование	40	41	42	43	44	45	46	47	48	49					
				Л8-194, 200-С6	Сборочный чертёж	X	X	X	X	X	X	X	X	X	X					
					Детали															
1				Л8-190.002 - 29	Угольник	2	2													
				-30	Угольник			2	2											
				-31	Угольник					2	2									
				-32	Угольник							2	2							
				-33	Угольник									2	2					
2				Л8-190.003 - 17	Основание	1	1	1	1	1	1	1	1							
				-19	Основание									1	1					
3				Л8-194.101 - 52	Подушка	1	1													
				-53	Подушка		1	1												
				-56	Подушка				1	1										
				-57	Подушка					1	1									
				-60	Подушка									1						
				-61	Подушка										1					

Илв. № подл.	Падл. и дата	Взам. инв. №	Илв. № дубл.	Падл. и дата	20	1020	1270	157
--------------	--------------	--------------	--------------	--------------	----	------	------	-----

Формат	Этап	Лист	Обозначение	Наименование	Кол. на исполн. ЛВ-194200										Примечание		
					40	41	42	43	44	45	46	47	48	49			
		4	ЛВ-194.102-32	скоба	4		4										
			-33	скоба			4	4									
			-34	скоба					4		4						
			-35	скоба						4		4					
			-36	скоба									4				
			-37	скоба										4			

Эт. лист	Лист	Абз. №	Лист	Лист
----------	------	--------	------	------

ЛВ-194200

Лист
10

Копировал

Формат А4

156

Инв. и подл.			Подпись и дата			Взам. инв. №			Инв. № 2, 3, 4			Подл. и дата			158	
Форм.	Экз.	Лист	Обозначение	Наименование	Кол. на исполн. Л8-194,200											Примечание
					50	51	52	53	54	55	56	57	58	59		
			Л8-194,200 сб	Сборочный чертёж	X	X	X	X	X	X	X	X	X	X		
				Детали												
	1		Л8-190,002 - 34	УГОЛЬНИК	2	2										
			-35	Угольщик			2	2								
			-36	Угольщик					2	2						
			-37	Угольщик						2	2					
			-38	Угольщик								2	2			
	2		-19	Основание	1	1	1	1	1	1						
			-22	Основание							1	1	1	1		
	3		Л8-194,101 - 60	Подушка	1											
			-61	Подушка		1										
			-64	Подушка			1		1							
			-65	Подушка				1		1						
			-68	Подушка						1		1				
			-69	Подушка							1		1			

Л8-194,200

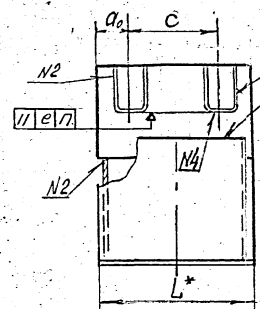
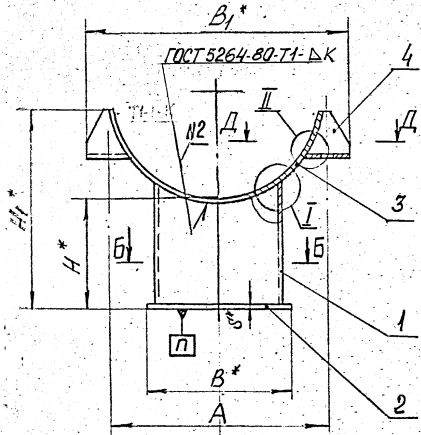
Лист
11

Изм. Лист А док. Подл. Дале

Копиробас

Формат А4

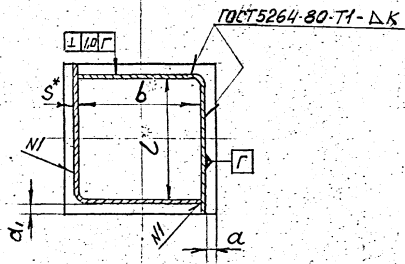
93 0021761-8V



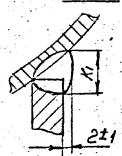
- ③
- 1.* Размеры для справок
 2. Технические требования по сварке и материалу по ОСТ 34-42-723-85 с НМТ 18-138.000ИИ
 3. $\pm \frac{IT14}{2}$
 4. Остальные технические требования по ТУ-34-42-10380-85 и по 18-138.000ИИ

2004

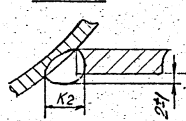
Б-Б



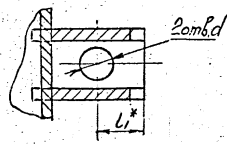
I



II



Д-Д



Лист № 2 из 2. Число и дата. Взам. инв. №. Изм. №. Дата. Инв. №. Дата. Инв. №. Дата.

3	-	Узв 405	СМ	02.90
2	-	ИЗ 1372	А.С.	10.88
Разрб	Г	Историк	А.Е.	01.86
Пробер	К	Кривич	А.И.	01.86
Рук. ФР	С	СЕНТИЧЕНКО	С.С.	01.88
Гл. инж.	С	Стрельников	С.И.	01.86
Н.Конт.	П	Паутов	П.И.	01.86
Уч.в.	Е	Есаков	Е.В.	01.88

18-194,200СБ

Корпус

Лист	Масса	Масшт
A	см. табл.	—
Лист 1	Лист 2	2
Институт Энергомонтажпроект Ленинградский филиал		
СР.В.И.И.И.И.И.		

91002161-8U

160

③ Размеры в мм

Таблица

Обозначение исполнений для трубопроводов из стали		А ₁₉ трубопровод бедн ^т Дн ^т	H*	H ₁ *	A ком. отка	B*	B ₁ *	L*	Δ ₁	c	b	l	a ₀	a ₁	s ^t	d		K	K ₁	K ₂	e	Масса кг
Углерод	коррозия															ном.	Пред. отка					
18-194200-	18-194200-01	219,220	100	175	242		290				150		19			19	24					7,4
-02	-03		150	225		200		150		80	124,10										08	8,8
-04	-05	273	100	200	296		360				170		9				32					8,5
-06	-07		150	250				70														9,9
-08	-09	325	100	220	354		435			130	260	174,10		7	6		6	8	8			14,1
-10	-11		150	270		300		200														16,2
-12	-13	377	100	248	406	±1,2	485						14			23						15,2
-14	-15		150	298																		17,3
-16	-17	426	100	262	460		555									10,52						28,5
-18	-19		150	312																		32,5
-20	-21	478	100	272	510		595															29,5
-22	-23		150	322		400				360												33,0
-24	-25	530	100	298	580		635	250	100	150	244,10	50		10		27						31,5
-26	-27		150	348																		35,0
-28	-29	630	100	352	668		745								8		8	10	10			38,0
-30	-31		150	402		500				460												42,5
-32	-33	720	100	380	760		855															58,5
-34	-35		150	440		600				560												64,0
-36	-37	820	100	435	860		935															61,5
-38	-39		150	485		±2,0		350	150	200	310,13	75		12		34						67,0
-40	-41	920	100	460	960		1070															87,8
-42	-43		150	570		700				650												95,1
-44	-45	1020	100	520	1064		1185															91,0
-46	-47		150	570																		98,7
-48	-49	1220	100	610	1270		1380						15		10							131,5
-50	-51		150	660		800				750	400,14	100										170,7
-52	-53	1420	100	700	1470		1590	450	200	250			15		40							171,0
-54	-55		150	750																		150,5
-56	-57	1620	100	785	1676		900															185,0
18-194,200-58	18-194,200-59		150	835			1780			850			13	8	12	45	52	12	14			197,0

3 - 11392 18-194
2 - 236, 10312 18-194
18-194, 200-58, 200-59

18-194,200 СБ

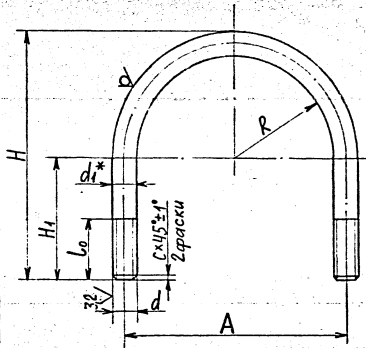
Лист
2

Форм. ТУ 13

134 100 451 - 8V

Размеры в мм.

25/134



Обозначение	Для трубопроводов Дн	R		H		Lo		A		d	d1	C	Алина разъём- ки	Масса, кг
		Пред. Ном.	откл.	Пред. Ном.	откл.	Пред. Ном.	откл.	Пред. Ном.	откл.					
18-194.001	219,220	113		240		110		242		M16-8g	16	2	600	0,9
-01	273	140		285	+1,3	130		296						
-02	325	167		325		140		354						
-03	377	193	±0,6	365		150		406	±1,2	M20-8g	20	2,5	835	2,0
-04	426	218		420		180		460						
-05	478	243		465	±1,6	200		510						
-06	530	268		510		220		560		M24-8g	24	3,0	1200	4,2
-07	630	319		590	±1,8	240		668						
-08	720	365		645		250		760						
-09	820	415		725		280	100	860		M30-8g	30	3,5	1910	10,3
-10	920	465	±1,0	805	±2,0	310		960	±2,0					
-11	1020	517		850		300		1064						
-12	1220	617		990		340		1270		M36-8g	36	4	2670	24,4
-13	1420	717		1105	±2,6	350		1470						
-14	1620	817		1240		380		1676						

- *Размеры для справок.
- ③ Требования по материалу - 18-138,000 НН

18-194.001

3	Изм. 1/84	Велик. 80			
2	Изм. 3/78	Велик.			
Изм.	Лист	№ докум.	Подп.	Дата	
Разраб.	Горюхова	И.И.	И.И.	1984	
Пробер.	Кривош	И.И.	И.И.	1984	
Т. контр.					
Н. контр.	Лауров	И.И.	И.И.	1985	
Утв.	Велик. 80	И.И.	И.И.	1985	

Хотум

Лит. А

Масса табл. —

Лист 1

Институт Энергомонтажпроект Ленинградский филиал

Круп. Вдн ГОСТ 2590-71

20 ГОСТ 1050-74

формат А3