

МИНИСТЕРСТВО ВНУТРЕННИХ ДЕЛ РОССИЙСКОЙ ФЕДЕРАЦИИ
ГЛАВНОЕ УПРАВЛЕНИЕ ВНЕВЕДОМСТВЕННОЙ ОХРАНЫ

«УТВЕРЖДЕНО»
Заместителем начальника
ГУВО МВД России
генерал-майором полиции
А.В. Грищенко

**КЛАССИФИКАТОР УСЛОВНЫХ
ОБОЗНАЧЕНИЙ НА ТЕХНИЧЕСКИЕ СРЕДСТВА
СИСТЕМ ПЕРЕДАЧИ ИЗВЕЩЕНИЙ**

К 78.36.001-2014

2014

Классификатор условных обозначений разработан сотрудниками ФКУ НИЦ «Охрана» МВД России Б.Г. Новосельцевым, к.т.н. А.В. Серезевским, В.А. Николаевым под руководством к.т.н. А.Г. Зайцева при участии сотрудников ГУВО МВД России И.Г. Гвоздева, Ю.Н. Зуйкова, Д.И. Макарова.

Технические средства и системы охранной сигнализации и противокриминальной защиты. Классификатор условных обозначений (К 78.36.001-2014). – М.: НИЦ «Охрана», 2014. – 33 с.

В настоящем классификаторе условных обозначений (далее – классификатор) обобщена и систематизирована структура условных обозначений технических средств, применяемых для централизованной охраны объектов и мест хранения имущества граждан (далее – МХИГ), в соответствии с требованиями национальных стандартов Российской Федерации.

Классификатор предназначен для технических специалистов подразделений вневедомственной охраны полиции, других подразделений и организаций МВД России, подразделений безопасности различных ведомств и организаций, занимающихся вопросами проектирования, приобретения, эксплуатации и обслуживания технических средств и систем на объектах различных форм собственности, в том числе охраняемых или передаваемых под охрану полицией, а также для специалистов организаций, занимающихся разработкой, производством, стандартизацией и сертификацией технических средств и систем, разработкой нормативных, методических и справочных документов, каталогизацией соответствующей продукции для федеральных государственных нужд.

ВВЕДЕН

С 1 января 2015 г.

© ФКУ НИЦ «Охрана» МВД России, 2014

1 Общие положения

1.1 Классификатор распространяется на действующие, вновь разрабатываемые и модернизируемые технические средства в составе систем передачи извещений, предназначенные для централизованной охраны объектов различных форм собственности, в том числе охраняемых полицией, и устанавливает единую систему условных обозначений для составных частей систем передачи извещений.

1.2 Классификатор предназначен для:

- формирования системы классификации составных частей систем передачи извещений, используемых на территории Российской Федерации;
- создания ведомственной нормативной базы по номенклатуре составных частей систем передачи извещений, применяемых для организации охраны объектов и имущества различных форм собственности, в том числе объектов, подлежащих обязательной охране полицией.

1.3 В данную систему условных обозначений включены следующие составные части систем передачи извещений:

- источники электропитания вторичные и аккумуляторы;
- устройства объектовые;
- ретрансляторы;
- платы ретрансляторов;
- устройства ввода и идентификаторы;
- фильтры;
- устройства сопряжения и коммутации;
- устройства оконечные пультовые;
- антенно-фидерные устройства.

1.4 Система условных обозначений составных частей систем передачи извещений, приведенная в данном классификаторе, позволяет идентифицировать различные виды, типы и модификации составных частей систем передачи извещений в рамках единого нормативного документа.

1.5 При комплектовании подразделений вневедомственной охраны различными техническими средствами систем передачи извещений, произведенными разными производителями, для исключения возможных разночтений, необходимо руководствоваться терминами, указанными в таблице 1, а также их классификацией и условными обозначениями, изложенными в настоящем классификаторе.

Таблица 1.

Соответствие терминов в технической документации на технические средства терминам, указанным в настоящем классификаторе.

Наименование и сокращенное обозначение в классификаторе	Наименования технических средств в технической документации
Источник электропитания вторичный (ИВЭП)	БИРП
	Блок питания
	Источник бесперебойного питания
	Источник питания
	Модуль питания
Аккумулятор (Акк)	АКБ
	Аккумулятор
	Аккумуляторная батарея
	Батарея
Устройство объективное	Блок объектовый
	Блок проводной (радиоканальный) объектовый
	Объектовое устройство
	Объектовый блок

	Оконечное устройство
	Групповой концентратор
	Индивидуальный ответчик
	Ответчик
	Прибор приемно-контрольный охранно-пожарный (ППКОП)
	Прибор приемно-контрольный охранный (ППКО)
	Пульт управления GSM
	Устройство объективное
	Устройство оконечное
	Устройство оконечное объективное
	Устройство объективное оконечное
Ретранслятор (Р)	Блок радиоканальный ретрансляционный
	Блок ретранслятора
	Ретранслятор
	Устройство трансляции
	Концентратор
Наименование и сокращенное обозначение в классификаторе	Наименования технических средств в технической документации
Плата ретранслятора (ПлР)	Коммуникационный контроллер ретранслятора
	Контроллер линейный ретранслятора
	Контроллер ретранслятора
	Контроллер центральный ретранслятора
	Плата диспетчера

	Плата ЛПЗ
	Плата ЛПП
	Устройство линейное контролирующее
Устройства ввода (УВ)	Выносной съемник ключей Touch Memory
	Выносное устройство постановки/снятия (ВУПС)
	Клавиатура, клавиатура ППКОП (ППКО)
	Пульт выносной, пульт выносной ППКОП (ППКО)
	Пульт программирования
	Пульт управления
	Считыватель (бесконтактный, выносной, Touch Memory)
	Тревожная кнопка GSM/GPS
	Устройство ввода ключей (УВК)
	Устройство взятия-снятия
	Шифросъемник
Идентификаторы (Ид)	Бесконтактный ключ RFID
	Ключ Touch Memory
	Ключ защиты к АРМ
	Ключ электронный Touch Memory
Устройство сопряжения (УС)	Блок сопряжения
	Интерфейсный модуль
	Коммуникационный модуль
	Конвертор
	Модем (радиомодем)
	Модуль беспроводных датчиков

	Модуль подключения ППКОП
	Модуль связи для подключения беспроводных клавиатур
	Модуль сопряжения
	Приемопередатчик
Наименование и сокращенное обозначение в классификаторе	Наименования технических средств в технической документации
Устройство коммутации (УК)	Блок высокочастотного уплотнения
	Коммуникатор
	Коммутатор
	Коммутатор локальной сети ПЦО
	Маршрутизатор
	Маршрутизатор сетевой
	Модуль высокочастотного уплотнения
	Модуль расширения шлейфов
Роутер	
Устройство оконечное пультовое (УОП)	Блок пультовой универсальный
Антенна (Ант)	Антенна (штыревая, выносная, базовая, коллинеарная, направленная, внешняя, объектовая, ГЛОНАСС/GPS, GSM)
	γ-антенна,
	УКВ-антенна
Фидер (Фид)	Кабель(антенный, переходной, фидера, высокочастотный)
	Переходник фидера
	Разъем (комплект разъемов) для фидера
	Фидер (антенны, ППКОП)

2 Термины, определения и сокращения

2.1 Источник электропитания вторичный (ИВЭП): электротехническое изделие (устройство), преобразующее электрическую энергию первичной сети электропитания основного в электрическую энергию для электропитания технических средств охранной сигнализации (и противокриминальной защиты).

2.2 Источник электропитания бесперебойный (ИВЭПБ): Вторичный источник электропитания, предназначенный для электропитания технических средств и систем при кратковременном отключении основного источника электропитания, а также для защиты от существующих помех в сети с сохранением допустимых параметров для сети основного источника.

2.3 Источник электропитания с резервом (ИВЭПР): Вторичный источник электропитания, предназначенный для электропитания технических средств и систем, с элементом накопления (сохранения) электроэнергии, способный в случае необходимости обеспечивать электропитанием технические средства охранной сигнализации, а также обеспечивающий контроль напряжения сети основного источника.

2.4 Ретранслятор: часть системы передачи извещений, устанавливаемая в промежуточном пункте между охраняемыми объектами и пунктом централизованной охраны или на охраняемом объекте для приема извещений от устройств оконечных объектовых или других ретрансляторов, преобразования сигналов и их передачи на последующие ретрансляторы, устройства оконечные пультовые или пульт централизованного наблюдения, а также (при наличии обратного канала) для приема от пульта централизованного наблюдения или других ретрансляторов и передачи на устройства оконечные объектовые или другие ретрансляторы команд телеуправления.

2.5 Устройство оконечное объектовое (УОО): составная часть системы передачи извещений, устанавливаемая на охраняемом объекте для приема извещений от приборов приемно-контрольных, шлейфов охранной или тревожной сигнализации, преобразования сигналов и их передачи по каналам связи на

ретранслятор или пульт централизованного наблюдения, а также (при наличии обратного канала) для приема от ретранслятора или пульта централизованного наблюдения команд телеуправления.

2.6 Устройство оконечное пультовое (УОП): составная часть системы передачи извещений, устанавливаемая в пункте централизованной охраны для приема извещений от ретрансляторов и оконечных объектовых устройств, их преобразования и передачи на пульт централизованного наблюдения, и, при наличии обратного канала, для приема от пульта централизованного наблюдения и передачи на ретрансляторы и объектовые устройства команд телеуправления.

2.7 Система передачи извещений (СПИ): Совокупность совместно действующих технических средств, предназначенных для передачи по каналам связи и для приема в пункте централизованной охраны извещений о состоянии охраны охраняемых объектов, служебных и контрольно-диагностических извещений, а также (при наличии обратного канала), для передачи и приема команд телеуправления.

2.8 Клавиатура: устройство, предназначенное для ввода идентификационной информации и команд управления от пользователя.

2.9 Считыватель: устройство, предназначенное для считывания идентификационных признаков пользователя.

2.10 Фильтр: устройство, предназначенное для защиты от помех при взаимном влиянии устройств объектовых и телефонной линии.

2.11 Устройство сопряжения: устройство, предназначенное для сопряжения двух разных видов каналов связи на информационном уровне.

2.12 Устройство коммутации: устройство, предназначенное для коммутации нескольких одинаковых или разных видов каналов связи на информационном уровне.

2.13 Антенно-фидерное устройство: специальное устройство, предназначенное для передачи и приема радиоволн, распространяющихся в окружающей среде.

3 Источники электропитания вторичные и аккумуляторы

3.1 Источникам электропитания вторичным (ИВЭП) присваивают условные обозначения в соответствии со следующей структурной формулой:

ИВЭП [Б] – X_1/X_2 « X_3 »

3.1.1 Элемент обозначения «ИВЭП [Б]» обозначает «источник вторичного электропитания [бесперебойный]».

Примечание – Бесперебойные ИВЭП поставляются с аккумуляторными батареями, остальные ИВЭП, не имеющие аккумуляторной батареи в комплекте поставки, должны иметь возможность для ее подключения.

3.1.2 Элемент обозначения X_1 указывает номинальное выходное напряжение ИВЭП в вольтах, элемент X_2 – номинальный ток нагрузки ИВЭП в амперах. Если ИВЭП имеет несколько выходов, то указывают последовательно значения напряжения и силы тока для каждого выхода через точку с запятой.

3.1.3 Элемент обозначения X_3 указывает марку ИВЭП, либо наименование его товарного знака, зарегистрированного в установленном порядке (при его наличии).

3.2 Примеры полных наименований и условных обозначений ИВЭП.

3.2.1 Источнику электропитания бесперебойному, с номинальным выходным напряжением 12 В, номинальным током нагрузки 1,0 А будет присвоено условное обозначение: ИВЭПБ –12/1,0.

3.2.2 Источнику электропитания без аккумуляторной батареи в комплекте поставки, с номинальными выходными напряжениями 9 и 13 В, номинальными токами нагрузки 70 мА и 1,0 А соответственно, будет присвоено условное обозначение: ИВЭП – 9;13/0,07;1,0.

3.3 Условные обозначения аккумуляторам присваивают в соответствии со следующей структурной формулой:

Акк X_1/X_2

3.3.1 Элемент Акк обозначает «аккумулятор».

3.3.2 Элемент обозначения X_1 показывает номинальное напряжение аккумулятора в вольтах.

3.3.3 Элемент обозначения X_2 показывает номинальную емкость аккумулятора в ампер-часах.

3.3.4 Пример полного наименования и условного обозначения аккумулятора.

Аккумулятору с номинальным напряжением в 12 В и номинальной емкостью 7 А·ч, будет присвоено условное обозначение: Акк 12/7.

4 Устройства объектовые

4.1 Устройства объектовые могут быть трех различных видов: устройства оконечные объектовые (УОО), групповые концентраторы (ГК) и индивидуальные ответчики (ИО).

УОО самостоятельно осуществляют информационный обмен с ретрансляторами или пультом централизованного наблюдения. ИО могут осуществлять информационный обмен только с ГК, устанавливаемыми, как правило, в том же здании или сооружении. Основная функция ГК – контроль нескольких ИО, однако они могут дополнительно контролировать один или несколько шлейфов сигнализации. ГК, также как и УОО, самостоятельно осуществляют информационный обмен с ретрансляторами или пультом централизованного наблюдения.

4.2 Устройствам оконечным объектовым присваивают условные обозначения в соответствии со следующей структурной формулой:

$УООX_1-X_2-X_3-X_4-X_5-«X_6»$

4.2.1 Элемент «УОО» обозначает «устройство оконечное объектовое».

4.2.2 Элемент обозначения X_1 определяет количество шлейфов сигнализации, контролируемых УОО. При наличии возможности контроля адресных шлейфов сигнализации в состав элемента X_1 входит количество этих шлейфов с присписан-

ной без пробелов буквой «А». При наличии возможности контроля неадресных шлейфов сигнализации в состав элемента X_1 входит число данных шлейфов.

Например, если УОО имеет возможность контролировать два адресных ШС, то элемент обозначения X_1 будет иметь вид: «2А». В случае наличия возможности в УОО контроля четырех неадресных ШС, то элемент обозначения X_1 будет иметь вид: «4». В случае, если УОО имеет возможность контролировать один адресный ШС и три неадресных, то элемент обозначения X_1 будет иметь вид: «1А3».

4.2.3 Элемент обозначения X_2 определяет вид канала связи УОО с ПЦО. Вместо X_2 приводят одно из следующих буквенных обозначений:

L – проводной канал (телефонная линия);

R – УКВ-радиоканал;

E – канал связи с по сетям с поддержкой протоколов TCP/IP (цифровые каналы связи: Internet, Ethernet, GPON и другие, за исключением беспроводных цифровых сетей типа 3G, 4G и передачи данных в протоколе GPRS);

G – канал связи с применением сетей операторов сотовой связи: передача данных в протоколе GPRS, применение беспроводных цифровых сетей поколений 3G, 4G.

При использовании нескольких видов каналов связи вместо X_2 соответствующие буквенные обозначения приводят подряд друг за другом без пробелов. При использовании двух и более каналов связи одного типа, перед соответствующей буквой должно быть указано число данных каналов связи. Первым указывается основной канал, далее дополнительный(ые).

4.2.4 Элемент обозначения X_3 характеризует электропитание УОО. Вместо X_3 приводят буквенное обозначение K, в случае если УОО питается по линиям (каналам) связи, либо указывают конкретное значение напряжения питания УОО. Если УОО поддерживает несколько значений напряжения питания, то они перечисляются через точку с запятой. Если УОО поддерживает напряжение питания из некоторого диапазона, то указыва-

ется минимальное и максимальное значения данного диапазона, разделенные между собой при помощи знака «-».

4.2.5 Элемент обозначения X_4 определяет наличие или отсутствие в УОО встроенного аккумулятора. В случае его наличия элемент принимает значение «Ак», в случае отсутствия – опускается.

4.2.6 Элемент обозначения X_5 определяет наличие или возможность подключения к УОО клавиатуры (и/или считывателя) и включает в себя следующие составные элементы, при их наличии, перечисляемые через дробь:

«Кл» – наличие в УОО встроенной клавиатуры;

«Сч» – наличие в УОО встроенного считывателя;

«Кв» – возможность подключения к УОО клавиатуры;

«Св» – возможность подключения к УОО считывателя.

4.2.7 Элемент обозначения X_6 указывает марку указывающей марку системы, к которой относится УОО, либо наименование ее товарного знака, зарегистрированного в установленном порядке (при его наличии).

4.2.8 Пример полного наименования и условного обозначения УОО.

Устройству оконечному объектовому, с шестью неадресными шлейфами сигнализации, с одним каналом связи с ПЦО по сетям с поддержкой протоколов ТСР/Р и одним каналом связи с применением сетей операторов сотовой связи, с поддержкой напряжения питания 220 В, со встроенным аккумулятором, со встроенной клавиатурой, в составе СЦН «Заря», будет присвоено условное обозначение: УОО6-EG-220-Ак-Кл-«Заря».

4.3 Групповым концентраторам присваивают условные обозначения в соответствии со следующей структурной формулой:

ГК X_1 - X_2 - X_3 - X_4 - X_5 - X_6 -« X_7 »

4.3.1 Элемент «ГК» обозначает «групповой концентратор».

4.3.2 Элемент обозначения X_1 определяет количество шлейфов сигнализации, контролируемых ГК. Элемент формируется в соответствии с п. 4.2.2 настоящего классификатора.

В случае отсутствия возможности контроля ГК шлейфов сигнализации, данный элемент опускается.

4.3.3 Элемент обозначения X_2 определяет вид канала связи ГК с ретранслятором или ПЦН. Вместо X_2 приводят одно из следующих буквенных обозначений:

L – с проводным каналом связи;

R – с беспроводным каналом связи (радиоканал);

E – канал связи с по сетям с поддержкой протоколов TCP/IP (цифровые каналы связи: Internet, Ethernet, GPON и другие, за исключением беспроводных цифровых сетей типа 3G, 4G и передачи данных в протоколе GPRS);

G – канал связи с применением сетей операторов сотовой связи: передача данных в протоколе GPRS, применение беспроводных цифровых сетей поколений 3G, 4G.

При использовании нескольких видов каналов связи вместо X_2 соответствующие буквенные обозначения приводят подряд друг за другом без пробелов. При использовании двух и более каналов связи одного типа, перед соответствующей буквой должно быть указано число данных каналов связи. Первым указывается основной канал, далее дополнительный(ые).

4.3.4 Элемент обозначения X_3 характеризует электропитание ГК. Элемент формируется в соответствии с п. 4.2.4 настоящего классификатора.

4.3.5 Элемент обозначения X_4 определяет наличие или отсутствие в ГК встроенного аккумулятора. В случае его наличия элемент принимает значение «Ак», в случае отсутствия – опускается.

4.3.6 Элемент обозначения X_5 указывает максимальное количество ИО, которые возможно подключить к данному ГК.

4.3.7 Элемент обозначения X_6 определяет вид канала связи ГК с ИО. Вместо X_6 приводят одно из следующих буквенных обозначений:

L – проводной канал;

R – беспроводной канал.

При использовании нескольких видов каналов связи вместо X_6 буквенные обозначения приводят подряд друг за другом без пробелов.

4.3.8 Элемент обозначения X_7 указывает марку системы, к которой относится ГК, либо наименование ее товарного знака, зарегистрированного в установленном порядке (при его наличии).

4.3.9 Пример полного наименования и условного обозначения ГК.

Групповому концентратору, с возможностью контроля четырех неадресных шлейфов сигнализации, с беспроводным каналом связи с ретранслятором, напряжением питания 220 В, со встроенным аккумулятором, с двадцатью подключаемыми ОИ, с проводным каналом связи с ОИ, в составе СПИ «Иртыш», будет присвоено условное обозначение:

ГК4-R-220-Ак-20-L-«Иртыш».

4.4 Индивидуальным ответчикам присваивают условные обозначения в соответствии со следующей структурной формулой:

ИО X_1 - X_2 - X_3 - X_4 -« X_5 »

4.4.1 Элемент «ИО» обозначает «индивидуальный ответчик».

4.4.2 Элемент обозначения X_1 определяет количество шлейфов сигнализации, контролируемых ИО. Элемент формируется в соответствии с п. 4.2.2 настоящего классификатора.

4.4.3 Элемент обозначения X_2 определяет вид канала связи ИО с ГК. Вместо X_2 приводят одно из следующих буквенных обозначений:

L – проводной канал;

R – беспроводной канал.

4.4.4 Элемент обозначения X_3 характеризует электропитание ИО. Элемент формируется в соответствии с п. 4.2.4 настоящего классификатора.

4.4.5 Элемент обозначения X_4 определяет наличие или возможность подключения к ИО клавиатуры (и/или считывателя). Элемент формируется в соответствии с п. 4.2.7 настоящего классификатора.

4.4.6 Элемент обозначения X_5 указывает марку системы, к которой относится ИО, либо наименование ее товарного знака, зарегистрированного в установленном порядке (при его наличии).

4.4.7 Пример полного наименования и условного обозначения ИО.

Индивидуальному ответчику, с возможностью контроля трех неадресных шлейфов сигнализации, с проводным каналом связи с ГК, напряжением питания 12 В, со встроенной клавиатурой, в составе СЦН «Заря», будет присвоено условное обозначение: ИОЗ- L-12-Кл-«Заря».

5 Ретрансляторы

5.1 Ретрансляторам присваивают условные обозначения в соответствии со следующей структурной формулой:

$P X_1 X_2 X_3 / X_4 \ll X_5 \gg$

5.1.1 Элемент P обозначает «ретранслятор».

5.1.2 Элемент обозначения X_1 для ретранслятора характеризует тип используемых линий для его связи с объектовыми устройствами. Вместо X_1 приводят одно из следующих буквенных обозначений:

Pr – ретрансляторы, использующие входящие телефонные линии связи;

Rk – ретрансляторы, использующие входящие беспроводные каналы связи (радиоретрансляторы).

5.1.3 Элемент X_2 означает максимальное число контролируемых ретранслятором входящих каналов (телефонных или радиоканальных).

5.1.4 Элемент обозначения X_3 определяет организацию исходящих каналов связи в ретрансляторе. Вместо X_3 приводят одно из следующих буквенных обозначений:

L – телефонная линия;

R – УКВ-радиоканал;

Rs – канал связи по протоколу RS-485;

Com – канал связи по протоколу RS-232;

U – канал связи по USB;

E – канал связи в сетях с поддержкой протоколов TCP/IP (цифровые каналы связи: Internet, Ethernet, GPON и другие, за исключением беспроводных цифровых сетей типа 3G, 4G и передачи данных в протоколе GPRS);

G – канал связи с применением сетей операторов сотовой связи: передача данных в протоколе GPRS, применение беспроводных цифровых сетей поколений 3G, 4G.

5.1.5 При использовании нескольких видов исходящих каналов связи вместо X_3 буквенные обозначения приводят подряд друг за другом без пробелов. При использовании двух и более каналов связи одного типа, перед соответствующей буквой должно быть указано число данных каналов связи. Первым указывается основной канал, далее дополнительный(ые).

5.1.6 Элемент обозначения X_4 характеризует электропитание ретранслятора. Вместо X_4 указывают конкретное значение напряжения питания ретранслятора. Если ретранслятор поддерживает несколько значений напряжения питания, то они перечисляются через точку с запятой. Если ретранслятор поддерживает напряжение питания из некоторого диапазона, то указывается минимальное и максимальное значения данного диапазона, разделенные между собой при помощи знака «-».

5.1.7 Элемент обозначения X_5 указывает марку (модель) системы, к которой относится ретранслятор, либо наименование его товарного знака, зарегистрированного в установленном порядке (при его наличии).

5.2 Пример полного наименования и условного обозначения ретранслятора.

Ретранслятору системы «Альтаир» с входящими проводными каналами связи в количестве 240, с одним основным цифровым каналом связи, с одной исходящей телефонной линией связи, с напряжением питания от 44 до 72 В, будет присвоено условное обозначение: P Пр240EL/44-72 «Альтаир».

6 Платы ретрансляторов

6.1 Платам ретрансляторов присваивают условные обозначения в соответствии со следующей структурной формулой:

ПлР X_1 - X_2 « X_3 »

6.1.1 Элемент ПлР обозначает «плата ретранслятора».

6.1.2 Элемент обозначения X_1 для плат ретрансляторов характеризует тип платы и тип используемых линий для ее связи с объектовыми устройствами. Вместо X_1 приводят одно из следующих буквенных обозначений:

ПП – платы ретрансляторов, использующие для связи с объектовыми устройствами переключаемые на период охраны телефонные линии связи;

ПЗ – платы ретрансляторов, использующие для связи с объектовыми устройствами занятые телефонные линии связи;

Рк – платы ретрансляторов, использующие для связи с объектовыми устройствами беспроводные каналы связи;

Д – диспетчерские платы ретрансляторов (платы управления);

ПС – платы ретрансляторов, применяемые для сопряжения с другими ретрансляторами (в том числе с более ранними моделями ретрансляторов данной системы или ретрансляторами других систем).

6.1.3 Элемент X_2 используют для обозначения количества направлений платы ретранслятора и применяется только для плат «ПП», «ПЗ» и «Рк». Для Плат «Д» и «ПС» элемент X_2 опускается.

6.1.4 Элемент обозначения X_3 указывает марку (модель) системы, к которой относится плата ретранслятора, либо наименование ее товарного знака, зарегистрированного в установленном порядке (при его наличии).

6.2 Пример полного наименования и условного обозначения платы ретранслятора.

Плате ретранслятора в составе СПИ «Приток», контролирующей 20 направлений по занятым телефонным линиям связи, будет присвоено условное обозначение: ПлР ПЗ-20 «Приток».

7 Устройства ввода и идентификаторы

7.1 Устройства ввода, применяемые в СЦН, подразделяют на клавиатуры (Кл) и считыватели (Сч). Клавиатурам и считывателям (далее – устройствам ввода) присваивают условные обозначения в соответствии со следующей структурной формулой:

$X X_1 X_2 X_3/X_4 \llbracket X_5 \rrbracket$

7.1.1 Элемент обозначения X указывает сокращенное наименование устройства ввода в зависимости от его функционального назначения. Вместо X приводят одно из следующих сокращенных наименований:

Кл – клавиатура;

Сч – считыватель.

7.1.2 Элемент обозначения X_1 относится только к одному виду устройств ввода – клавиатуре или считывателю.

7.1.2.1 Элемент обозначения X_1 для клавиатуры характеризует вид клавиатуры. Вместо X_1 приводят одно из следующих буквенных обозначений:

К – клавишная;

С – сенсорная.

7.1.2.2 Элемент обозначения X_1 для считывателя обозначает способ считывания идентификационных признаков с идентификатора. Вместо X_1 приводят одно из следующих буквенных обозначений:

К – контактный (непосредственный, в том числе и электрический контакт между считывателем и идентификатором);

Б – бесконтактный (поднесение идентификатора на определенное расстояние к считывателю).

7.1.3 Элемент обозначения X_2 для устройства ввода характеризует тип используемых линий для его связи с другими устройствами. Вместо X_2 приводят одно из следующих буквенных обозначений:

Пр – устройства ввода, использующие проводные каналы связи;

Рк – устройства ввода, использующие беспроводные каналы связи.

7.1.4 Элемент обозначения X_3 характеризует условия применения устройства ввода. Вместо X_3 приводят одно из следующих цифровых обозначений:

- 1 – для отапливаемых помещений;
- 2 – для эксплуатации в условиях окружающей среды внутри зданий общего назначения (лестничных площадках, производственных зонах и т.п.);
- 3 – для неотапливаемых помещений (в том числе под навесами);
- 4 – для размещения на открытом воздухе.

7.1.5 Элемент обозначения X_4 характеризует электропитание устройства ввода. Вместо X_4 приводят буквенное обозначение К, в случае если устройство ввода питается по линиям (каналам) связи, либо указывают конкретное значение напряжения питания устройства ввода. Если устройство ввода поддерживает несколько значений напряжения питания, то они перечисляются через точку с запятой. Если устройство ввода поддерживает напряжение питания из некоторого диапазона, то указывается минимальное и максимальное значения данного диапазона, разделенные между собой при помощи знака «-».

7.1.6 Элемент обозначения X_5 указывает марку (модель) системы, к которой относится устройство ввода, либо наименование ее товарного знака, зарегистрированного в установленном порядке (при его наличии).

7.2 Примеры полных наименований и условных обозначений устройств ввода.

7.2.1 Клавиатуре клавишной, использующей беспроводные каналы связи, предназначенной для применения в отапливаемых помещениях, с питанием по линиям связи, будет присвоено условное обозначение:

Кл К Пр 1/К.

7.2.2 Считывателю в составе СЦН «Заря», контактному, используемому для передачи данных беспроводной канал свя-

зи, предназначенному для эксплуатации в условиях окружающей среды внутри зданий общего назначения, с поддержкой напряжений питания 5 В или 12 В будет присвоено условное обозначение: Сч К Рк 2/5;12 «Заря».

7.3 Условные обозначения идентификаторам присваивают в соответствии со следующей структурной формулой:

Ид X_1/X_2

7.3.1 Элемент Ид обозначает «идентификатор».

7.3.2 Элемент обозначения X_1 характеризует тип идентификатора и принимает одно из двух буквенных обозначений:

Tm – ключ Touch Memory;

Pg – Proxi-карта;

Rf – бесконтактный ключ RFID.

7.3.3 Элемент обозначения X_2 характеризует наличие в идентификаторе средств защиты от копирования. Вместо X_2 приводят одно из следующих буквенных обозначений:

Z – имеются средства защиты от копирования;

H – средства защиты от копирования отсутствуют.

7.3.4 Пример полного наименования и условного обозначения аккумулятора.

Идентификатору типа Touch Memory с наличием средств защиты от копирования, будет присвоено условное обозначение: Ид Tm/Z.

8 Фильтры

8.1 Фильтрам, применяемым в СЦН, присваивают условные обозначения в соответствии со следующей структурной формулой:

ΦX_1X_2 « X_3 »

8.1.1 Элемент Φ обозначает «фильтр».

8.1.2 Вместо элемента X_1 приводят значение несущей частоты, выделяемой фильтром в килогерцах (например 1,65; 18; 36 или другие значения).

8.1.3 Элемент обозначения X_2 характеризует возможность подключения телефонного аппарата к фильтру. Вместо X_2 , при наличии возможности подключения к фильтру телефонного аппарата, приводят буквенное обозначение «ТА». В случае отсутствия такой возможности, данный элемент опускается.

8.1.4 Элемент обозначения X_3 указывает марку (модель) системы, к которой относится фильтр, либо наименование его товарного знака, зарегистрированного в установленном порядке (при его наличии).

8.2 Пример полного наименования и условного обозначения фильтра.

Фильтру в составе СЦН «Атлас-20» с выделяемой несущей частотой 18 кГц, с возможностью подключения телефонного аппарата, будет присвоено условное обозначение: Ф 18ТА «Атлас-20».

9 Устройства сопряжения и коммутации

9.1 Устройствам сопряжения и коммутации в составе СЦН присваивают условные обозначения в соответствии со следующей структурной формулой:

$X X_1 X_2 / X_3$ « X_4 »

9.1.1 Элемент обозначения X указывает сокращенное наименование устройства сопряжения или устройства коммутации в зависимости от его функционального назначения. Вместо X приводят одно из следующих сокращенных наименований:

УС – устройство сопряжения;

УК – устройство коммутации.

9.1.2 Элементы обозначения $X_1 X_2$ характеризуют тип используемых в устройствах сопряжения и коммутации входных и выходных линий (каналов) связи. Вместо X_1 (входной канал) X_2 (выходной канал) приводят следующие буквенные обозначения:

L – телефонная линия;

R – УКВ-радиоканал;

Rs – канал связи по протоколу RS-485;

Com – канал связи по протоколу RS-232;

U – канал связи по USB;

E – канал связи в сетях с поддержкой протоколов TCP/IP (цифровые каналы связи: Internet, Ethernet, GPON и другие, за исключением беспроводных цифровых сетей типа 3G, 4G и передачи данных в протоколе GPRS);

G – канал связи с применением сетей операторов сотовой связи: передача данных в протоколе GPRS, применение беспроводных цифровых сетей поколений 3G, 4G.

9.1.3 При использовании нескольких видов каналов связи вместо X_1 и X_2 буквенные обозначения приводят подряд друг за другом без пробелов. При использовании двух и более каналов связи одного типа, перед соответствующей буквой должно быть указано число данных каналов связи.

9.1.4 Элемент обозначения X_3 характеризует электропитание устройства сопряжения и коммутации. Вместо X_3 приводят буквенное обозначение K, в случае если устройство питается по линиям (каналам) связи, либо указывают конкретное значение напряжения питания устройства. Если устройство поддерживает несколько значений напряжения питания, то они перечисляются через точку с запятой. Если устройство поддерживает напряжение питания из некоторого диапазона, то указывается минимальное и максимальное значения данного диапазона, разделенные между собой при помощи знака «-».

9.1.5 Элемент обозначения X_4 указывает марку (модель) системы, к которой относится устройство сопряжения и коммутации, либо наименование ее товарного знака, зарегистрированного в установленном порядке (при его наличии).

9.2 Примеры полного наименования и условного обозначения устройств сопряжения и коммутации.

9.2.1 Устройству сопряжения входного телефонного канала с выходным каналом RS-232, с электропитанием через внешний источник электропитания напряжением 5 В, в составе СЦН «Приток-А», будет присвоено условное обозначение: УС LCom/5 «Приток-А».

9.2.2 Устройству коммутации двух входных цифровых каналов связи с применением цифровых сетей операторов сотовой связи, с двумя выходными каналами Ethernet и одним USB, с электропитанием через внешний источник электропитания напряжением 110 В или 220 В, будет присвоено условное обозначение: УК 2С/2ЕU/110;220.

10 Устройства оконечные пультовые

10.1 Устройствам оконечным пультовым присваивают условные обозначения в соответствии со следующей структурной формулой:

УОП $X_1/X_2/X_3$ « X_4 »

10.1.1 Элемент УОП обозначает «устройство оконечное пультовое».

10.1.2 Элемент обозначения X_1 характеризует способ подключения УОП к персональному компьютеру (ПК). Вместо X_1 приводят одно из следующих буквенных обозначений:

N – отсутствие возможности подключения;

C – подключение через COM-порт;

U – подключение через USB-порт;

E – подключение через Ethernet.

10.1.3 При использовании нескольких видов каналов связи вместо X_1 буквенные обозначения приводят подряд друг за другом без пробелов. При использовании двух и более каналов связи одного типа, перед соответствующей буквой должно быть указано число данных каналов связи.

10.1.4 Элемент обозначения X_2 характеризует тип используемых входных (приемных) линий (каналов) связи. Вместо X_2 приводят одно из следующих буквенных обозначений:

L – телефонная линия;

R – УКВ-радиоканал;

E – канал связи в сетях с поддержкой протоколов TCP/IP (цифровые каналы связи: Internet, Ethernet, GPON и другие, за

исключением беспроводных цифровых сетей типа 3G, 4G и передачи данных в протоколе GPRS);

G – канал связи с применением сетей операторов сотовой связи: передача данных в протоколе GPRS, применение беспроводных цифровых сетей поколений 3G, 4G.

10.1.5 При использовании нескольких видов каналов связи вместо X_2 буквенные обозначения приводят подряд друг за другом без пробелов. При использовании двух и более каналов связи одного типа, перед соответствующей буквой должно быть указано число данных каналов связи.

10.1.6 Элемент обозначения X_3 характеризует электропитание УОП. Вместо X_3 приводят буквенное обозначение K, в случае если УОП питается по линиям (каналам) связи, либо указывают конкретное значение напряжения питания УОП. Если УОП поддерживает несколько значений напряжения питания, то они перечисляются через точку с запятой. Если УОП поддерживает напряжение питания из некоторого диапазона, то указываются минимальное и максимальное значения данного диапазона, разделенные между собой при помощи знака «-».

10.1.7 Элемент обозначения X_4 указывает марку (модель) системы, к которой относится УОП, либо наименование ее товарного знака, зарегистрированного в установленном порядке (при его наличии).

10.2 Пример полного наименования и условного обозначения УОП.

Устройству оконечному пультовому, с возможностью подключения к ПК через COM- и USB-порты, с двумя проводными каналами связи и одним каналом связи в сетях с поддержкой протоколов TCP/IP, с напряжением питания 220 В, в составе СЦН «Проксима», будет присвоено условное обозначение: УОП CU/2LE/220 «Проксима».

11. Антенно-фидерные устройства

11.1 Антенно-фидерные устройства подразделяют на антенны (Ант) и фидеры (Фид).

11.2 Условные обозначения антеннам присваивают в соответствии со следующей структурной формулой:

Ант $X_1 X_2 X_3 X_4$

11.2.1 Элемент Ант обозначает «антенна».

11.2.2 Элемент обозначения X_1 характеризует отношение длины антенны к рабочей длине волны. Обозначение может быть выражено как простой дробью, так и цифрой с десятичными знаками.

11.2.3 Элемент обозначения X_2 указывает частотный диапазон функционирования антенны. Вместо X_2 приводят одно из следующих сокращенных наименований:

SLF – очень низкие частоты (от 3 кГц до 30 кГц);

LF – низкие частоты (от 30 кГц до 300 кГц);

MF – средние частоты (от 300 кГц до 3 МГц);

HF – высокие частоты (от 3 МГц до 30 МГц);

VHF – очень высокие частоты (от 30 МГц до 300 МГц);

UHF – ультравысокие частоты (от 300 МГц до 3 ГГц);

SHF – сверхвысокие частоты (от 3 ГГц до 30 ГГц).

11.2.4 Элемент X_3 характеризует направленность антенны. Вместо X_3 приводят одно из следующих буквенных обозначений:

Н – направленная антенна;

В – ненаправленное (всенаправленная) антенна.

11.2.5 Элемент обозначения X_4 характеризует условия применения антенны. Вместо X_4 приводят одно из следующих цифровых обозначений:

1 – для отапливаемых помещений;

2 – для эксплуатации в условиях окружающей среды внутри зданий общего назначения (лестничных площадках, производственных зонах и т.п.);

3 – для неотапливаемых помещений (в том числе под навесами);

4 – для размещения на открытом воздухе.

11.2.6 Пример полного наименования и условного обозначения антенны.

Антенне, с отношением длины к длине волны $2/3$, работающей на очень высоких частотах, направленной, предназначенной для неотапливаемых помещений будет присвоено условное обозначение Ант $2/3$ VHF/НЗ.

11.3 Условные обозначения фидерам присваивают в соответствии со следующей структурной формулой:

Фид X_1X_2

11.3.1 Элемент Фид обозначает «фидер».

11.3.2 Элемент обозначения X_1 характеризует длину фидерного тракта в метрах. В случае отсутствия фидерного тракта, например, если фидер представляет собой только разъем, элемент X_1 опускается.

11.3.3 Элемент обозначения X_2 указывает серию коаксиальных соединителей к фидерному тракту. В случае наличия у фидерного тракта двух различных соединителей, они указываются через дробь. Вместо X_2 приводят одно из следующих буквенных обозначений:

BNC – соединитель серии BNC 83;

UHF – соединитель серии UHF 84;

mUHF – соединитель серии Mini-UHF 85;

N – соединитель серии N 85;

TNC – соединитель серии TNC 87;

SMA – соединитель серии SMA 88;

FME – соединитель серии FME 89.

11.3.4 Пример полного наименования и условного обозначения фидера.

Фидеру длиной 20 метров, с коаксиальными соединителями серий UHF 84 и TNC 87, будет присвоено условное обозначение: Фид 20UHF/TNC.

12 Заключительные положения

12.1 Размещение символов условных обозначений технических средств должно быть частью технической информации, и не должно совпадать с обозначением марки (модели) данных технических средств и систем, либо наименованием их товарного знака.

12.2 В полном или сокращенном наименовании технического средства после условного обозначения может быть указан номер нормативного документа, устанавливающего технические требования к данной продукции (технические условия, стандарт или другой нормативный документ), например:

Фильтр Ф 18ТА «Атлас-20» АБВГ.123456.789 ТУ.

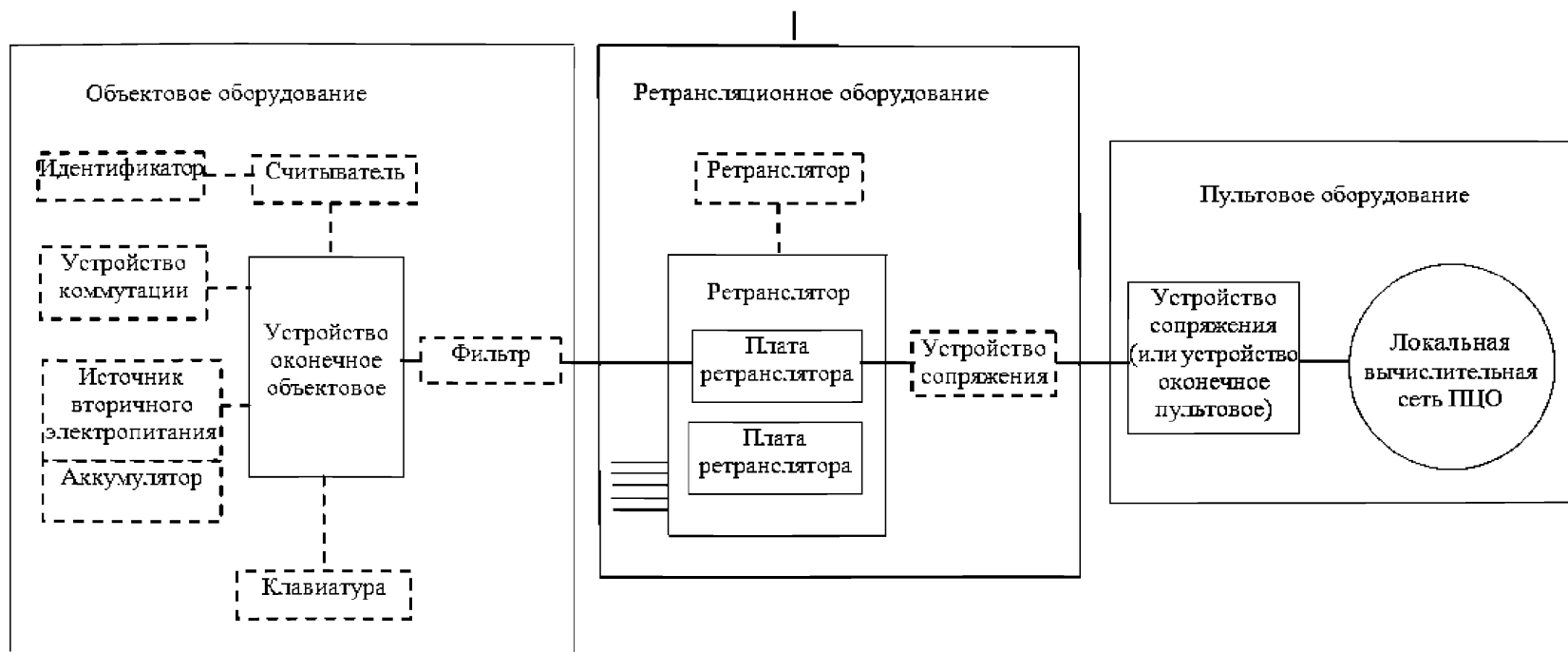
12.3 Типовые схемы расположения технических средств в составе систем передачи извещений, в зависимости от применяемых каналов связи, приведены в приложениях А, Б и В настоящего классификатора.

Приложение А содержит типовую схему СПИ с применением телефонных линий связи (канал L).

Приложение Б содержит типовую схему СПИ с применением УКВ-радиоканала (канал R).

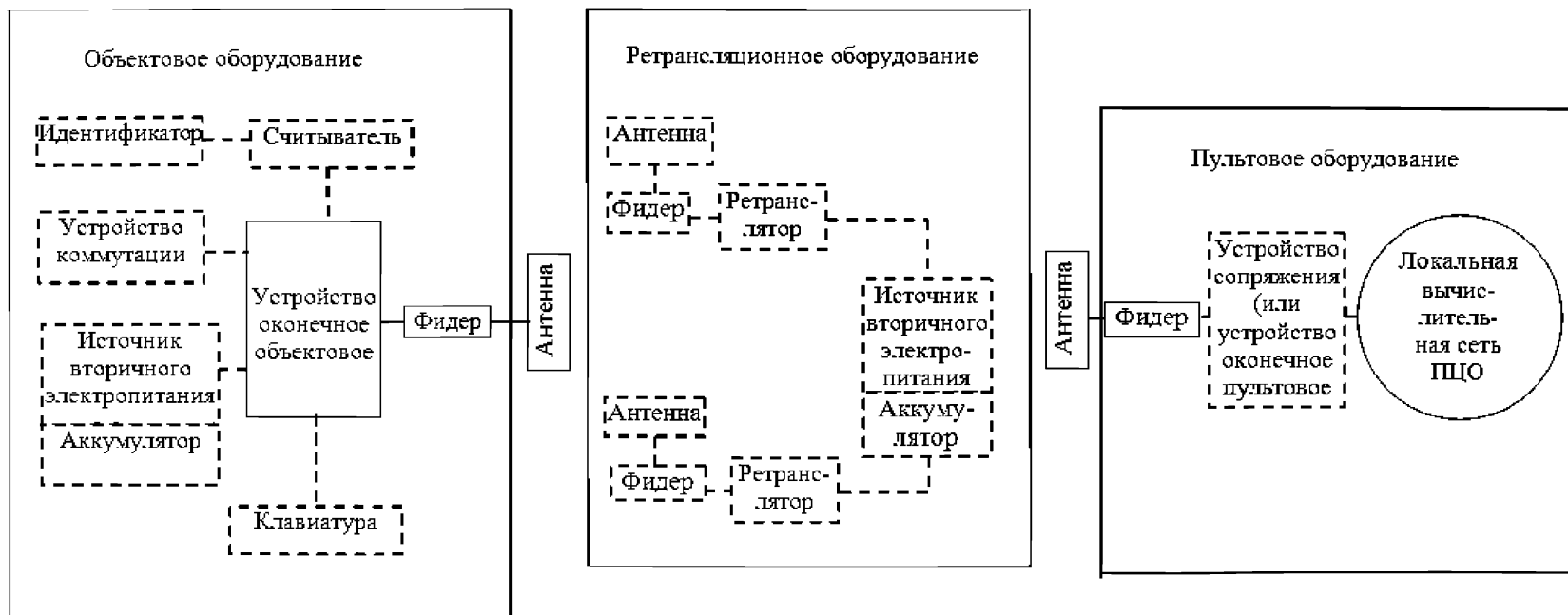
Приложение В содержит типовую схему СПИ с применением цифровых каналов связи и сетей операторов сотовой связи (каналы E и G).

Приложение А
Схема расположения оборудования систем передачи извещений для телефонных линий



Примечание – пунктиром обозначены технические средства, которые могут входить в состав СПИ.

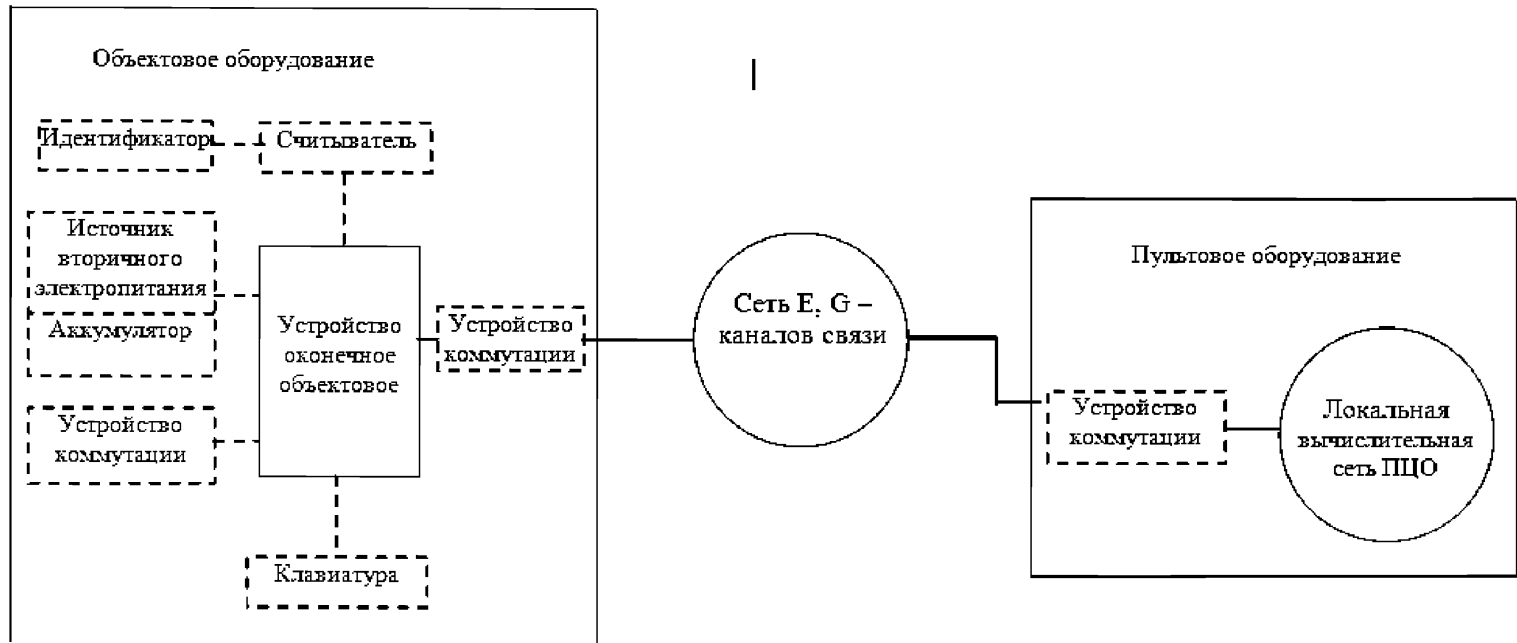
Приложение Б
Схема расположения оборудования систем передачи извещений для радиоканалов



Примечание – пунктиром обозначены технические средства, которые могут входить в состав СПИ.

Приложение В

Схема расположения оборудования систем передачи извещений для Е и G – каналов связи



Примечание 1 – пунктиром обозначены технические средства, которые могут входить в состав СПИ.

Примечание 2 – полные наименования Е и G – каналов связи указаны в пункте 9.1.2 настоящего Классификатора.

Содержание

1. Общие положения.....	3
2. Термины, определения и сокращения	8
3. Источники электропитания вторичные и аккумуляторы	10
4. Устройства объектовые.....	11
5. Ретрансляторы.....	16
6. Платы ретрансляторов.....	18
7. Устройства ввода и идентификаторы	19
8. Фильтры.....	22
9. Устройства сопряжения и коммутации	22
10. Устройства оконечные пультовые	24
11. Антенно-фидерные устройства	26
12. Заключительные положения.....	28
13. Приложение А. Схема расположения оборудования систем передачи извещений для телефонных линий.....	29
14. Приложение Б. Схема расположения оборудования систем передачи извещений для радиоканалов	30
15. Приложение В. Схема расположения оборудования систем передачи извещений для E и G – каналов связи	31