

СОГЛАСОВАНА

УТВЕРЖДАЮ

ЗАМ. ДИРЕКТОРА

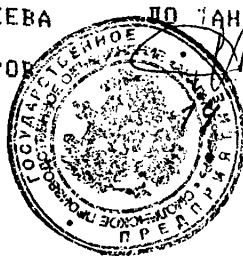
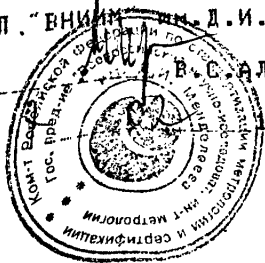
ГЕНЕРАЛЬНЫЙ ДИРЕКТОР

ГП "ВНИИМ им. Д.И.МЕНДЕЛЕЕВА

ПО "АНАЛИТПРИБОР"

В.С. АЛЕКСАНДРОВ

Н.Г. АНТОНОВ.



1996г.

10 1996г.

СИГНАЛИЗАТОРЫ СГГ-6-Мод. С1, С2

ИНСТРУКЦИЯ ПО ПОВЕРКЕ

ИБЯЛ 413 531.005 ИП

НАЧАЛЬНИК ЛАБОРАТОРИИ

ГП "ВНИИМ им. Д.И.МЕНДЕЛЕЕВА

Л.А. КОНОПЕЛЬКО

1996г.

НАСТОЯЩАЯ ИНСТРУКЦИЯ ПО ПОВЕРКЕ РАСПРОСТРАНЯЕТСЯ НА СИГНАЛИЗАТОРЫ СГГ-6-01, СГГ-6-02 413531.005 ТУ-96 (В ДАЛЬНЕЙШЕМ СИГНАЛИЗАТОРЫ) И УСТАНОВЛИВАЕТ МЕТОДИКУ ИХ ПЕРВИЧНОЙ И ПЕРИОДИЧЕСКОЙ ПОВЕРКИ.

СИГНАЛИЗАТОРЫ ПОДЛЕЖАТ ПОВЕРКЕ ПРИ ВЫПУСКЕ ИЗ ПРОИЗВОДСТВА, *и в эксплуатации после ремонта.*

ПЕРИОДИЧНОСТЬ ПОВЕРКИ 1 РАЗ В ГОД.

### 1. ОПЕРАЦИИ ПОВЕРКИ

1.1. ПРИ ПРОВЕДЕНИИ ПОВЕРКИ ДОЛЖНЫ БЫТЬ ВЫПОЛНЕННЫ ОПЕРАЦИИ В СООТВЕТСТВИИ С ТАБЛ.1.

ТАБЛИЦА 1

НАИМЕНОВАНИЕ ОПЕРАЦИИ	НОМЕР ПУНКТА ДОКУМЕНТА ПО ПОВЕРКЕ	ПРОВЕДЕНИЕ ОПЕРАЦИИ ПРИ		
		ПЕРВИЧНОЙ ПОВЕРКЕ	ПО-ПЕРИОДИЧЕСКОЙ ПОВЕРКЕ	ПЕРИОДИЧЕСКОЙ ПОВЕРКЕ
1. ВНЕШНИЙ ОСМОТР	6.1	ДА	ДА	ДА
2. ОПРОВЕРЕНИЕ	6.2			
- ПРОВЕРКА ЭЛЕКТРИЧЕСКОЙ ПРОЧНОСТИ ИЗОЛЯЦИИ	6.2.1	ДА	ДА	ДА
- ПРОВЕРКА ЭЛЕКТРИЧЕСКОГО СОПРОТИВЛЕНИЯ ИЗОЛЯЦИИ	6.2.2	ДА	ДА	ДА
- ПРОВЕРКА РАБОТОСПОСОБНОСТИ	6.2.3	ДА	ДА	ДА
3. ОПРЕДЕЛЕНИЕ МЕТЕОРОЛОГИЧЕСКИХ ХАРАКТЕРИСТИК	6.3			
- ПРОВЕРКА ПОРОГА СРАБАТЫВАНИЯ	6.3.1	ДА	ДА	ДА

## ПРОДОЛЖЕНИЕ ТАБЛИЦЫ 1

НАИМЕНОВАНИЕ ОПЕРАЦИИ	НОМЕР ПУНКТА ДОКУМЕНТА ПО ПОВЕРКЕ	ПРОВЕДЕНИЕ ОПЕРАЦИИ ПРИ	
		ПЕРВИЧНОЙ ПОВЕРКЕ	ПЕРИОДИЧЕСКОЙ ПОВЕРКЕ
ТИВАНИЯ СИГНАЛИ-	I	I	I
ЗАЦИИ И ОСНОВНОЙ	I	I	I
АБСОЛЮТНОЙ ПОГ-	I	I	I
РЕШНОСТИ СРАБА-	I	I	I
Тывания порога-	I	I	I
ВОВО УСТРОЙСТВА	I	I	I
- ПРОВЕРКА ВРЕМЕНИ	I 6.3.2	I ДА	I ДА
СРАБАТЫВАНИЯ	I	I	I
Порогового	I	I	I
УСТРОЙСТВА	I	I	I

1.2. ПРИ ПОЛУЧЕНИИ ОТРИЦАТЕЛЬНЫХ РЕЗУЛЬТАТОВ ПРОВЕДЕНИЯ  
ТОЙ ИЛИ ИНОЙ ОПЕРАЦИИ ПОВЕРКА СИГНАЛИЗАТОРОВ ПРЕКРАЩАЕТСЯ.

## 2. СРЕДСТВА ПОВЕРКИ

2.1. ПРИ ПРОВЕДЕНИИ ПОВЕРКИ ДОЛЖНЫ БЫТЬ ПРИМЕНЕНЫ СРЕД-  
СТВА, УКАЗАННЫЕ В ТАБЛ.2

ТАБЛИЦА 2

НОМЕР ПУНКТА ДОКУМЕНТА О ПОВЕРКЕ	НАИМЕНОВАНИЕ ОБРАЗЦОВОГО СРЕДСТВА ИЗМЕРЕНИЙ ИЛИ ВСПОМОГАТЕЛЬНОГО СРЕДСТВА ПОВЕРКИ, НОМЕР ДОКУМЕНТА РЕГЛАМЕНТИРУЮЩЕГО ТЕХНИЧЕС- КИЕ ТРЕБОВАНИЯ К СРЕДСТВУ, РАЗРЯД ПО ГОСУ- ДАРСТВЕННОЙ ПОВЕРОЧНОЙ СХЕМЕ И (ИЛИ) ОСНОВНЫЕ ТЕХНИЧЕСКИЕ ХАРАКТЕРИСТИКИ
6.3.	1. УНИВЕРСАЛЬНАЯ ПРОБОЙНО-ИСПЫТАТЕЛЬНАЯ УСТАНОВКА УПУ-10М ОНО972029-80. ПЕРЕМЕННОЕ НАПРЯЖЕНИЕ 0 - 10 кВ
	2. МЕГАОММЕТР $\Phi$ 4101 ТУ25-04.2467-75.
6.3	ДИАПАЗОН ИЗМЕРЕНИЯ 2-20000 МОм, ПОГРЕШНОСТЬ +/- 2,5%
	3. ПОВЕРОЧНЫЕ ГАЗОВЫЕ СМЕСИ ПО ТУ- 6-16-2956-87 СОГЛАСНО ПРИЛОЖЕНИЯ К ДАННОЙ ИНСТРУКЦИИ.

## ПРОДОЛЖЕНИЕ ТАБЛИЦЫ 2

НОМЕР ПУНКТА ДОКУМЕНТА О ПОВЕРКЕ	I НАИМЕНОВАНИЕ ОБРАЗЦОВОГО СРЕДСТВА ИЗМЕРЕНИЙ ИЛИ ВСПОМОГАТЕЛЬНОГО СРЕДСТВА ПОВЕРКИ, И НОМЕР ДОКУМЕНТА РЕГЛАМЕНТИРУЮЩЕГО ТЕХНИЧЕСКИЕ ТРЕБОВАНИЯ К СРЕДСТВУ, РАЗРЯД ПО ГОСУДАРСТВЕННОЙ ПОВЕРОЧНОЙ СХЕМЕ И (ИЛИ) ОСНОВНЫЕ ТЕХНИЧЕСКИЕ ХАРАКТЕРИСТИКИ
----------------------------------	--

I 4.ВЕНТИЛЬ ТОЧНОЙ РЕГУЛИРОВКИ АПИ4.463.008	
---	--

I 5.ИНДИКАТОР РАСХОДА ИБЯЛ.418622.003-01	
--	--

I 6.СЕКУНДОМЕР СОП пр-2А-5-221, КЛ.3, ГОСТ 5072-79	
---	--

I 7.ФОЛЬГА АЛЮМИНИЕВАЯ АД1, ГОСТ 4784-74	
--	--

ПРИМЕЧАНИЕ. ДОПУСКАЕТСЯ ПРИМЕНЕНИЕ ДРУГИХ СРЕДСТВ ПОВЕРКИ, ОТЛИЧНЫХ ОТ ПЕРЕЧИСЛЕННЫХ, НО ПРИ УСЛОВИИ ОБЕСПЕЧЕНИЯ НЕОБХОДИМОЙ ТОЧНОСТИ.

## 3. ТРЕБОВАНИЯ БЕЗОПАСНОСТИ

3.1. ПРИ ПРОВЕДЕНИИ ПОВЕРКИ ДОЛЖНЫ БЫТЬ СОБЛЮДЕНЫ СЛЕДУЮЩИЕ ТРЕБОВАНИЯ БЕЗОПАСНОСТИ:

3.1.1. ДОЛЖНЫ ВЫПОЛНЯТЬСЯ ТРЕБОВАНИЯ ТЕХНИКИ БЕЗОПАСНОСТИ В СООТВЕТСТВИИ С ПРАВИЛАМИ УСТРОЙСТВА И БЕЗОПАСНОЙ ЭКСПЛУАТАЦИЕЙ СОСУДОВ, РАБОТАЮЩИХ ПОД ДАВЛЕНИЕМ, УТВЕРЖДЕННЫМИ ГОСГОРТЕХНАДЗОРОМ 25.12.78;

3.1.2 В СИГНАЛИЗАТОРАХ ПРИСУТСТВУЕТ НАПРЯЖЕНИЕ, ОПАСНОЕ ДЛЯ ЖИЗНИ ЧЕЛОВЕКА;

3.1.3 НЕ ДОПУСКАЕТСЯ СБРАСЫВАТЬ ПГС В АТМОСФЕРУ РАБОЧИХ ПОМЕЩЕНИЙ;

3.1.4 ПОМЕЩЕНИЕ ДОЛЖНО БЫТЬ ОБОРУДОВАНО ПРИТОЧНО-ВЫТЯЖНОЙ ВЕНТИЛЯЦИЕЙ;

3.1.5 В ПОМЕЩЕНИИ ЗАПРЕЩАЕТСЯ ПОЛЬЗОВАТЬСЯ ОТКРЫТЫМ ОГНЕМ И КУРИТЬ.

3.1.6 К ПОВЕРКЕ ДОПУСКАЮТСЯ ЛИЦА, ИЗУЧИВШИЕ ТЕХНИЧЕСКОЕ ОПИСАНИЕ ИБЯЛ 413531.005ТО И ПРОШЕДШИЕ НЕОБХОДИМЫЙ ИНСТРУКТАЖ.

## 4. УСЛОВИЯ ПОВЕРКИ

4.1 ПРИ ПРОВЕДЕНИИ ПОВЕРКИ ДОЛЖНЫ БЫТЬ СОБЛЮДЕНЫ  
СЛЕДУЮЩИЯ УСЛОВИЯ:

ТЕМПЕРАТУРА ОКРУЖАЮЩЕГО ВОЗДУХА	$(20 \pm 5) \text{ }^{\circ}\text{C}$ ;
ВЛАЖНОСТЬ ОКРУЖАЮЩЕГО ВОЗДУХА	$(30 - 80)\%$ ;
АТМОСФЕРНОЕ ДАВЛЕНИЕ	$(84 - 106,7) \text{ кПа}$ ;
НАПРЯЖЕНИЕ ПИТАНИЯ	$(220 \pm 11) \text{ В}$ ;
ЧАСТОТА ПИТАНИЯ	$(50 \pm 1) \text{ Гц}$ ;

4.2. МЕХАНИЧЕСКИЕ ВОЗДЕЙСТВИЯ, ВНЕШНИЕ ЭЛЕКТРИЧЕСКИЕ И  
МАГНИТНЫЕ ПОЛЯ (КРОМЕ ПОЛЯ ЗЕМЛИ) ДОЛЖНЫ БЫТЬ ИСКЛЮЧЕНЫ.

## 5. ПОДГОТОВКА К ПОВЕРКЕ

5.1. ПЕРЕД ПРОВЕДЕНИЕМ ПОВЕРКИ НЕОБХОДИМО ВЫПОЛНИТЬ  
СЛЕДУЮЩИЕ ПОДГОТОВИТЕЛЬНЫЕ РАБОТЫ;

ОЗНАКОМИТЬСЯ С ТЕХНИЧЕСКИМ ОПИСАНИЕМ И ИНСТРУКЦИЕЙ ПО  
ЭКСПЛУАТАЦИИ СИГНАЛИЗАТОРОВ;

ВЫПОЛНИТЬ МЕРОПРИЯТИЯ ПО ОБЕСПЕЧЕНИЮ УСЛОВИЙ БЕЗОПАСНО-  
СТИ;

ВЫДЕРЖАТЬ СИГНАЛИЗАТОР И ПГС-ГСО ПРИ ТЕМПЕРАТУРЕ ПОВЕР-  
КИ НЕ МЕНЕЕ 8 ЧАСОВ;

ПРОВЕРИТЬ КОМПЛЕКТНОСТЬ СИГНАЛИЗАТОРА В СООТВЕТСТВИИ  
С НОРМАТИВНО-ТЕХНИЧЕСКОЙ ДОКУМЕНТАЦИЕЙ;

ПЕРЕД ПОВЕРКОЙ СИГНАЛИЗАТОР ДОЛЖЕН БЫТЬ УСТАНОВЛЕН В  
РАБОЧЕМ ПОЛОЖЕНИИ СОГЛАСНО ТЕХНИЧЕСКОМУ ОПИСАНИЮ И ИНСТРУК-  
ЦИИ ПО ЭКСПЛУАТАЦИИ И ПРОГРЕТ В ТЕЧЕНИИ 3 мин.

ИБЯЛ 413531.005 ИП Л. 6

## 6. ПРОВЕДЕНИЕ ПОВЕРКИ

## 6.1. ВНЕШНИЙ ОСМОТР.

6.1.1. ПРИ ПРОВЕДЕНИИ ВНЕШНЕГО ОСМОТРА СИГНАЛИЗАТОРА ДОЛЖНО БЫТЬ УСТАНОВЛЕНО:

6.1.1.1. ОТСУТСТВИЕ МЕХАНИЧЕСКИХ ПОВРЕЖДЕНИЙ (ЦАРАПИН, ВМЯТИН И ДР.), ВЛИЯЮЩИХ НА МЕТРОЛОГИЧЕСКИЕ ХАРАКТЕРИСТИКИ СИГНАЛИЗАТОРА;

6.1.1.2. НАЛИЧИЕ ПЛОМБ;

6.1.1.3 НАЛИЧИЕ МАРКИРОВКИ ВЗРЫВОЗАЩИТЫ И ПРЕДУПРЕДИТЕЛЬНОЙ НАДПИСИ;

6.1.1.4 ИСПРАВНОСТЬ ОРГАНОВ УПРАВЛЕНИЯ, НАСТРОЙКИ И КОРРЕКЦИИ (КНОПКИ, ПЕРЕКЛЮЧАТЕЛИ И ДР.)

## 6.2 ОПРОВОБОВАНИЕ.

## 6.2.1 ПРОВЕРКА ЭЛЕКТРИЧЕСКОЙ ПРОЧНОСТИ ИЗОЛЯЦИИ

6.2.1.1 ПРОВЕРКУ ПРОИЗВОДИТЬ НА ПРОВОЙНОЙ УСТАНОВКЕ УПУ-10М.

6.2.1.2. ЭЛЕКТРИЧЕСКОЕ ПИТАНИЕ ДОЛЖНО БЫТЬ ОТКЛЮЧЕНО, БЛОК ДАТЧИКА И КЛАПАН ДОЛЖНЫ БЫТЬ ОТСОЕДИНЕНЫ ОТ БЛОКА СИГНАЛИЗАЦИИ И ПИТАНИЯ, АНАЛИЗИРУЕМЫЕ СМЕСИ НЕ ДОЛЖНЫ ПОДАВАТЬСЯ НА СИГНАЛИЗАТОР.

6.2.1.3. ИСПЫТАТЕЛЬНОЕ, ПРАКТИЧЕСКИ СИНУСОИДАЛЬНОЕ НАПРЯЖЕНИЕ 1500 В И ЧАСТОТОЙ 50 Гц ПРИКЛАДЫВАТЬ МЕЖДУ СОЕДИНЕННЫМИ ВМЕСТЕ КОНТАКТАМИ 1,2 ВИЛКИ КАБЕЛЯ ПИТАНИЯ И СОЕДИНЕННЫМИ ЛЕПЕСТКАМИ 1-4 ГРУППЫ ЛЕПЕСТКОВ X1 И НАПРЯЖЕНИЕ 500 В ПОСТОЯННОГО ТОКА ПРИКЛАДЫВАТЬ МЕЖДУ СОЕДИНЕННЫМИ ВМЕСТЕ ЛЕПЕСТКАМИ 1-4 ГРУППЫ ЛЕПЕСТКОВ X1 И СОЕДИНЕННЫМИ ВМЕСТЕ ЛЕПЕСТКАМИ 12,13 ГРУППЫ ЛЕПЕСТКОВ X3 - ДЛЯ СИГНАЛИЗАТОРА СГГ-6-02. ПРИ ПРОВЕРКЕ СИГНАЛИЗАТОРА СГГ-6-02-2.02 НЕОБХОДИМО СНЯТЬ ПРЕДОХРАНИТЕЛЬ F-3.

ДЛЯ СГГ-6-01 МЕЖДУ СОЕДИНЕННЫМИ ВМЕСТЕ ЛЕПЕСТКАМИ 12,13 ГРУППЫ ЛЕПЕСТКОВ X3 И СОЕДИНЕННЫМИ ВМЕСТЕ КОНТАКТАМИ 1,2 ВИЛКИ КАБЕЛЯ ПИТАНИЯ ПРИКЛАДЫВАТЬ 500 В ПОСТОЯННОГО ТОКА.

6.2.1.4. ПОДАЧУ ИСПЫТАТЕЛЬНОГО НАПРЯЖЕНИЯ НАЧИНАТЬ ОТ НУЛЯ ИЛИ ВЕЛИЧИНЫ РАБОЧЕГО НАПРЯЖЕНИЯ. ПОДНИМАТЬ НАПРЯЖЕНИЕ ПЛАВНО ИЛИ СТУПЕНЯМИ, НЕ ПРЕВЫШАЮЩИМИ 10% ИСПЫТАТЕЛЬНОГО НАПРЯЖЕНИЯ, ЗА ВРЕМЯ ОТ 5 ДО 20 С.

Подп. и дата

Инв. № дубл.

Взам. инв. №

Подп. и дата

Инв. № подл.

8483

ИСПЫТУЕМЫЕ ЦЕПИ ВЫДЕРЖИВАТЬ ПОД ИСПЫТАТЕЛЬНЫМ НАПРЯЖЕНИЕМ В ТЕЧЕНИЕ 1 МИН, ПОСЛЕ ЧЕГО НАПРЯЖЕНИЕ ПЛАВНО ИЛИ СТУПЕНЬЯМИ СНИЗИТЬ ДО НУЛЯ ИЛИ БЛИЗКОГО К РАБОЧЕМУ ЗА ВРЕМЯ ОТ 5 ДО 20 С.

6.2.1.5. СИГНАЛИЗАТОР СЧИТАЕТСЯ ГОДНЫМ К ПРИМЕНЕНИЮ, ЕСЛИ ЗА ВРЕМЯ ИСПЫТАНИЙ НЕ НАБЛЮДАЕТСЯ ПРИЗНАКОВ ПРОБОЯ ИЛИ ПОВЕРХНОСТНОГО ПЕРЕКРЫТИЯ ИЗОЛЯЦИИ.

6.2.2. ПРОВЕРКА ЭЛЕКТРИЧЕСКОГО СОПРОТИВЛЕНИЯ ИЗОЛЯЦИИ

6.2.2.1. БЛОК ДАТЧИКА ДОЛЖЕН БЫТЬ ОТСОЕДИНЕН ОТ БЛОКА ПИТАНИЯ И СИГНАЛИЗАЦИИ, ЭЛЕКТРИЧЕСКОЕ ПИТАНИЕ ДОЛЖНО БЫТЬ ОТКЛЮЧЕНО. АНАЛИЗИРУЕМЫЕ СМЕСИ НЕ ДОЛЖНЫ ПОДАВАТЬСЯ НА СИГНАЛИЗАТОР.

ИСПЫТАТЕЛЬНОЕ НАПРЯЖЕНИЕ 500 В ПРИ ПРОВЕРКЕ БЛОКА СИГНАЛИЗАЦИИ И ПИТАНИЯ ПРИКЛАДЫВАТЬ МЕЖДУ КОНТАКТАМИ ВИЛКИ, СОЕДИНЕННЫМИ ВМЕСТЕ И КОРПУСОМ, ПРЕДВАРИТЕЛЬНО ОБЕРНУТЫМ АЛЮМИНИЕВОЙ ФОЛЬГОЙ.

6.2.2.2 ОТСЧИТЫВАНИЕ ПОКАЗАНИЙ ПРОВОДИТЬ ЧЕРЕЗ 10 С ИЛИ, ЕСЛИ ПОКАЗАНИЯ НЕ УСТАНОВЛИВАЮТСЯ, ЧЕРЕЗ 1 МИН ПОСЛЕ ПРИЛОЖЕНИЯ ИСПЫТАТЕЛЬНОГО НАПРЯЖЕНИЯ.

6.2.2.3 СИГНАЛИЗАТОР СЧИТАЕТСЯ ГОДНЫМ К ПРИМЕНЕНИЮ, ЕСЛИ ЭЛЕКТРИЧЕСКОЕ СОПРОТИВЛЕНИЕ ИЗОЛЯЦИИ НЕ МЕНЕЕ 20 МОМ.

6.2.3 ПРОВЕРКА РАБОТОСПОСОБНОСТИ.

6.2.3.1 ПРОВЕРКУ УСТРОЙСТВА ДЛЯ КОНТРОЛЯ ИСПРАВНОСТИ СИГНАЛИЗАТОРА ПРОИЗВОДИТЬ ПУТЕМ ИММИТАЦИИ ПЕРЕГОРАНИЯ ЧУВСТВИТЕЛЬНОГО ЭЛЕМЕНТА.

ОТСОЕДИНИТЬ ПРОВОДА, СОЕДИНЯЮЩИЕ КОНТАКТ N2 БЛОКА ДАТЧИКА С БЛОКОМ ЭЛЕКТРОПИТАНИЯ И СИГНАЛИЗАЦИИ, ПРИ ЭТОМ ДОЛЖЕН ПОГАСНУТЬ СВЕТОДИОД V1 ЗЕЛЕНОВОГО СВЕТА НА БЛОКЕ ДАТЧИКА.

6.2.3.2 СИГНАЛИЗАТОР СЧИТАЕТСЯ ГОДНЫМ К ПРИМЕНЕНИЮ, ЕСЛИ ПРИ ИММИТАЦИИ ПЕРЕГОРАНИЯ ЧУВСТВИТЕЛЬНЫХ ЭЛЕМЕНТОВ ГАСНЕТ ЗЕЛЕНЫЙ СВЕТОДИОД В БЛОКЕ ДАТЧИКА, В БЛОКЕ ПИТАНИЯ

И СИГНАЛИЗАЦИИ ПРИ ПЕРЕГОРАНИИ ЧУВСТВИТЕЛЬНЫХ ЭЛЕМЕНТОВ ДАТЧИКА СРАБАТЫВАЕТ АВАРИЙНАЯ СИГНАЛИЗАЦИЯ КЛАПАНА ЭЛЕКТРОМАГНИТНОГО И ПРЕКРАЩАЕТСЯ ПОДАЧА ГАЗА.

ИВЯЛ 413531.005 ИП Л.8

**6.3 ОПРЕДЕЛЕНИЕ МЕТРОЛОГИЧЕСКИХ ХАРАКТЕРИСТИК**

**6.3.1 ПРОВЕРКА ПОРОГА СРАБАТЫВАНИЯ СИГНАЛИЗАЦИИ И ОСНОВНОЙ АБСОЛЮТНОЙ ПОГРЕШНОСТИ СРАБАТЫВАНИЯ ПОРОГОВОГО УСТРОЙСТВА.**

**6.3.1.1** ДЛЯ ПРОВЕРКИ СИГНАЛИЗАТОРА СОБРАТЬ УСТАНОВКУ ПО СХЕМЕ РИС.1. РАСХОД ПГС УСТАНАВЛИВАТЬ ПО ИНДИКАТОРУ РАСХОДА ( ПО РИСКЕ), РАВНЫМ  $(0,8 \pm 0,08)$  л/мин.

**6.3.1.2** ПЕРЕД ПРОВЕРКОЙ СИГНАЛИЗАТОР ДОЛЖЕН БЫТЬ ПРОГРЕТ В ТЕЧЕНИЕ 3 мин.

**6.3.1.3** ПРОВЕРКУ ПОРОГА СРАБАТЫВАНИЯ СИГНАЛИЗАЦИИ И ОСНОВНОЙ АБСОЛЮТНОЙ ПОГРЕШНОСТИ СРАБАТЫВАНИЯ ПОРОГОВОГО УСТРОЙСТВА ПРОВОДИТЬ ПУТЕМ ПОСЛЕДОВАТЕЛЬНОГО ПРОПУСКАНИЯ ЧЕРЕЗ СИГНАЛИЗАТОР ПГС №1 - 2 - 3. ОТСЧЕТ ВРЕМЕНИ СРАБАТЫВАНИЯ СИГНАЛИЗАТОРА ПРОИЗВОДИТЬ ЧЕРЕЗ 3 мин С МОМЕНТА ПОДАЧИ ПГС №1 И ПГС №2.

**6.3.1.4** РЕЗУЛЬТАТЫ ПОВЕРКИ СЧИТАЮТСЯ ПОЛОЖИТЕЛЬНЫМИ, ЕСЛИ ВЫПОЛНЯЮТСЯ СЛЕДУЮЩИЕ УСЛОВИЯ:

1) ПРИ ПОДАЧЕ НА ДАТЧИК ПГС №2 СИГНАЛИЗАЦИЯ НЕ СРАБАТЫВАЕТ; КЛАПАН ДОЛЖЕН ОСТАВАТЬСЯ ОТКРЫТЫМ.

2) ПРИ ПОДАЧЕ НА ДАТЧИК ПГС №3 СИГНАЛИЗАЦИЯ СРАБАТЫВАЕТ В ТЕЧЕНИЕ НЕ БОЛЕЕ, ЧЕМ ЧЕРЕЗ 15 с. КЛАПАН ДОЛЖЕН СРАБОТАТЬ (ЗАКРЫТЬСЯ).

ПРИМЕЧАНИЕ- ПОВЕРКУ СИГНАЛИЗАТОРА, ЭКСПЛУАТИРУЕМОГО БЕЗ ЭЛЕКТРОМАГНИТНОГО КЛАПАНА, ПО П.6.3.1 ПРОВОДИТЬ ПО СХЕМЕ РИС.1, НО БЕЗ ИСПОЛЬЗОВАНИЯ КЛАПАНА ПОЗ.7. СИГНАЛИЗАТОР СЧИТАЕТСЯ ГОДНЫМ К ПРИМЕНЕНИЮ, ЕСЛИ СВЕТОВАЯ И ЗВУКОВАЯ СИГНАЛИЗАЦИЯ УДОВЛЕТВОРЯЮТ ТРЕБОВАНИЯМ П.6.3.1.4-1)-2).

**6.3.2 ПРОВЕРКА ВРЕМЕНИ СРАБАТЫВАНИЯ СИГНАЛИЗАЦИИ.**

**6.3.2.1** ПРОВЕРКУ ВРЕМЕНИ СРАБАТЫВАНИЯ СИГНАЛИЗАЦИИ ПРОВОДЯТ ОДНОВРЕМЕННО С ПРОВЕРКОЙ ОСНОВНОЙ АБСОЛЮТНОЙ ПОГРЕШНОСТИ ПРИ ПРОПУСКАНИИ ЧЕРЕЗ СИГНАЛИЗАТОР ПГС №3. ЧЕРЕЗ 3 мин ПОСЛЕ ПРОПУСКАНИЯ ПГС №2 ПОДАТЬ ПГС №3 И ОДНОВРЕМЕННО ВКЛЮЧИТЬ СЕКУНДОМЕР.

**6.3.2.2** РЕЗУЛЬТАТ ПОВЕРКИ СЧИТАТЬ ПОЛОЖИТЕЛЬНЫМ, ЕСЛИ ВРЕМЯ СРАБАТЫВАНИЯ СИГНАЛИЗАЦИИ НЕ ПРЕВЫШАЕТ 15 с.

ИВ. № подл. 84873

Подп. и дата

Взам. инв. №

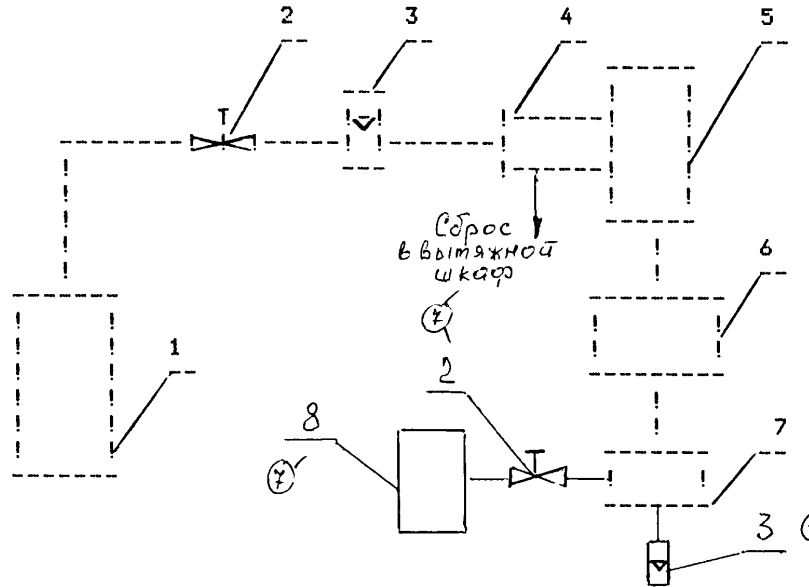
Инв. № дубл.

Подп. и дата

14



СХЕМА ПОДКЛЮЧЕНИЯ БАЛЛОНА С ПГС  
К СИГНАЛИЗАТОРУ



- 1 - БАЛЛОН С ПГС
- 2 - ВЕНТИЛЬ ТОЧНОЙ РЕГУЛИРОВКИ
- 3 - ИНДИКАТОР РАСХОДА
- 4 - ~~СТАКАН~~ КОЛПАЧОК
- 5 - БЛОК ДАТЧИКА
- 6 - БЛОК СИГНАЛИЗАЦИИ И ПИТАНИЯ
- 7 - КЛАПАН ЭЛЕКТРОМАГНИТНЫЙ
- 8 - Баллон с воздухом

ГАЗОВЫЕ СОЕДИНЕНИЯ ВЫПОЛНИТЬ ТРУБКОЙ ПВХ6x1,5

РИС.1

7. ОФОРМЛЕНИЕ РЕЗУЛЬТАТОВ ПОВЕРКИ

7.1. РЕЗУЛЬТАТЫ ПОВЕРКИ ОФОРМЛЯЮТ ПРОТОКОЛОМ ПРОИЗВОЛЬНОЙ ФОРМЫ.

7.2. СИГНАЛИЗАТОРЫ, УДОВЛЕТВОРЯЮЩИЕ ТРЕБОВАНИЯМ НАСТОЯЩЕЙ ИНСТРУКЦИИ ПО ПОВЕРКЕ, ПРИЗНАЮТ ГОДНЫМИ К ПРИМЕНЕНИЮ, И КЛЕИЯТ ПУТЕМ НАНЕСЕНИЯ ОТТИСКА ПОВЕРИТЕЛЬНОГО КЛЕЙМА НА КОРПУСЕ СИГНАЛИЗАТОРОВ (БЛОКЕ ДАТЧИКА, БЛОКЕ ПИТАНИЯ И СИГНАЛИЗАЦИИ).

7.3. ПРИ ОТРИЦАТЕЛЬНЫХ РЕЗУЛЬТАТАХ ПОВЕРКИ СИГНАЛИЗАТОРЫ НЕ ДОПУСКАЮТСЯ К ЭКСПЛУАТАЦИИ. КЛЕЙМО ГАСЯТ. В ПАСПОРТЕ ДЕЛАЮТ ОТМЕТКУ О НЕПРИГОДНОСТИ.

\*\*\*\*\*

ИБЯЛ 413531.005 ИП Л.11

ПРИЛОЖЕНИЕ

ТЕХНИЧЕСКИЕ ХАРАКТЕРИСТИКИ ПГС-ГСО,  
ИСПОЛЬЗУЕМЫХ ДЛЯ ПОВЕРКИ СИГНАЛИЗАТОРА

N ПГС ГСО	КОМПОНЕНТ-НЫЙ СОСТАВ	ХАРАКТЕРИСТИКИ ПГС-ГСО			НОМЕР ГСО ПИ ГОСРЕЕСТРУИЛИ ОБОЗНАЧЕНИЕ НТД
		СОДЕРЖАНИЕ ИЗМЕРЯЕМОГО КОМПОНЕНТА, ОБ.ДОЛЯ, % (XНКПР)	ПРЕДЕЛЫ ДОПУСКАЕМОГО ОТКЛОНЕНИЯ, ОБ.ДОЛЯ, % (XНКПР)	ПРЕДЕЛЫ ДОПУСКАЕМОЙ ПОГРЕШНОСТИ АТТЕСТАЦИИ ОБ.ДОЛЯ, % (XНКПР)	
1		ВОЗДУХ Кл.1 ГОСТ 17433-80			
2	СН4 -	0,16 (3)	+0,03(0,6)	+0,02(0,4)	4605-9
3	ВОЗДУХ	0,84 (17)	+0,06(1,1)	+0,02(0,4)	4272-81

ПРИМЕЧАНИЯ

1 X) - ПОСЛЕДНИЙ КОМПОНЕНТ - НЕОПРЕДЕЛЯЕМЫЙ.

~~2 X ПГС-ГСО НА СТАДИИ ОФОРМЛЕНИЯ:~~

2 ПОСТАВЩИК СМЕСЕЙ В ЭКСПЛУАТАЦИИ - <sup>ФГУП</sup> ~~СМОЛЕНСКОЕ~~ СПО "АНАЛИТИЧЕСКИЙ ПРИБОР".

3 ДОПУСКАЕТСЯ ИСПОЛЬЗОВАТЬ ГСО, НЕ УКАЗАННЫЕ В ДАННОМ ПРИЛОЖЕНИИ, ПРИ УСЛОВИИ СОБЛЮДЕНИЯ ТРЕБОВАНИЙ РАЗДЕЛА 6 ГОСТ 13320-81.

4 ОБЪЕМНАЯ ДОЛЯ МЕТАНА 5,28 % = 100 % НКПР (СОГЛАСНО ГОСТ 12.1.004-91).

5 ПРИ ПОСТАВКЕ СИГНАЛИЗАТОРОВ НА УКРАИНУ ИСПОЛЬЗОВАТЬ ГСО N2У И N3У (ВМЕСТО ГСО N2 И N3 ДАННОГО ПРИЛОЖЕНИЯ):

N2У	СН4-ВОЗДУХ	0,26 (5)	+0,04(0,8)	+0,02(0,4)	3904-
N3У		0,79 (15)	+0,06(1,1)	+0,02(0,4)	4272-