

---

ФЕДЕРАЛЬНОЕ АГЕНТСТВО

ПО ТЕХНИЧЕСКОМУ РЕГУЛИРОВАНИЮ И МЕТРОЛОГИИ

---



НАЦИОНАЛЬНЫЙ  
СТАНДАРТ  
РОССИЙСКОЙ  
ФЕДЕРАЦИИ

ГОСТ Р  
ИСО 1431-1—  
2019

---

# РЕЗИНА И ТЕРМОЭЛАСТОПЛАСТЫ. ОЗОНОСТОЙКОСТЬ

Часть 1

## Испытания при статической и динамической деформации растяжения

(ISO 1431-1:2012, Rubber, vulcanized or thermoplastic —  
Resistance to ozone cracking — Part 1: Static and dynamic strain testing, IDT)

Издание официальное



Москва  
Стандартинформ  
2019

## Предисловие

1 ПОДГОТОВЛЕН Федеральным государственным унитарным предприятием «Всероссийский научно-исследовательский институт стандартизации материалов и технологий» (ФГУП «ВНИИ СМТ»), Техническим комитетом по стандартизации ТК 160 «Продукция нефтехимического комплекса» на основе собственного перевода на русский язык англоязычной версии стандарта, указанного в пункте 4

2 ВНЕСЕН Техническим комитетом по стандартизации ТК 160 «Продукция нефтехимического комплекса»

3 УТВЕРЖДЕН И ВВЕДЕН В ДЕЙСТВИЕ Приказом Федерального агентства по техническому регулированию и метрологии от 18 сентября 2019 г. № 701-ст

4 Настоящий стандарт идентичен международному стандарту ИСО 1431-1:2012 «Резина вулканизованная или термопластик. Стойкость к озонному растрескиванию. Часть 1. Испытания при статической и динамической деформации» (ISO 1431-1:2012 «Rubber, vulcanized or thermoplastic — Resistance to ozone cracking — Part 1: Static and dynamic strain testing», IDT).

Стандарт разработан подкомитетом SC 2 «Испытания и анализ» Технического комитета Международной организации по стандартизации ISO/TC 45 «Каучук и резиновые изделия».

Наименование настоящего стандарта изменено относительно наименования указанного международного стандарта для приведения в соответствие с ГОСТ Р 1.5—2012 (пункт 3.5).

При применении настоящего стандарта рекомендуется использовать вместо ссылочных международных стандартов соответствующие им национальные и межгосударственные стандарты, сведения о которых приведены в дополнительном приложении ДА

## 5 ВВЕДЕН ВПЕРВЫЕ

*Правила применения настоящего стандарта установлены в статье 26 Федерального закона от 29 июня 2015 г. № 162-ФЗ «О стандартизации в Российской Федерации». Информация об изменениях к настоящему стандарту публикуется в ежегодном (по состоянию на 1 января текущего года) информационном указателе «Национальные стандарты», а официальный текст изменений и поправок — в ежемесячном информационном указателе «Национальные стандарты». В случае пересмотра (замены) или отмены настоящего стандарта соответствующее уведомление будет опубликовано в ближайшем выпуске ежемесячного информационного указателя «Национальные стандарты». Соответствующая информация, уведомление и тексты размещаются также в информационной системе общего пользования — на официальном сайте Федерального агентства по техническому регулированию и метрологии в сети Интернет ([www.gost.ru](http://www.gost.ru))*

© ISO, 2012 — Все права сохраняются  
© Стандартиформ, оформление, 2019

Настоящий стандарт не может быть полностью или частично воспроизведен, тиражирован и распространен в качестве официального издания без разрешения Федерального агентства по техническому регулированию и метрологии

## Содержание

1 Область применения . . . . .	1
2 Нормативные ссылки . . . . .	1
3 Термины и определения . . . . .	2
4 Сущность методов . . . . .	2
5 Аппаратура (см. рисунок 1) . . . . .	2
6 Калибровка . . . . .	5
7 Испытуемые образцы . . . . .	5
8 Кондиционирование образцов . . . . .	6
9 Условия испытаний . . . . .	7
10 Проведение испытаний при статической деформации . . . . .	7
11 Проведение испытаний при динамической деформации . . . . .	8
12 Представление результатов . . . . .	9
13 Протокол испытаний . . . . .	10
Приложение А (справочное) Дополнительная информация по озонному растрескиванию . . . . .	12
Приложение В (обязательное) График калибровки . . . . .	13
Приложение С (справочное) Шкалы оценки озонного растрескивания . . . . .	15
Приложение ДА (справочное) Сведения о соответствии ссылочных международных стандартов национальным и межгосударственным стандартам . . . . .	15
Библиография . . . . .	16

**РЕЗИНА И ТЕРМОЭЛАСТОПЛАСТЫ.  
ОЗОНСТОЙКОСТЬ****Часть 1****Испытания при статической и динамической деформации растяжения**

Rubber and thermoplastic elastomers. Resistance to ozone cracking.  
Part 1. Static and dynamic tensile strain testing

Дата введения — 2020—01—01

**Предупреждение** — Пользователи настоящего стандарта должны обладать навыками практической работы в лаборатории. Настоящий стандарт не предусматривает рассмотрение всех проблем безопасности, связанных с его применением. Пользователь настоящего стандарта несет ответственность за соблюдение правил по технике безопасности и охране здоровья, а также обеспечивает применение законодательных ограничений перед его использованием.

**1 Область применения**

1.1 Настоящий стандарт устанавливает методы оценки стойкости резин и термоэластопластов к растрескиванию при статической или динамической деформации растяжения под воздействием воздуха с установленным содержанием озона при определенной температуре в условиях, исключающих попадание прямого света.

Следует проявлять большую осторожность при попытке сопоставить результаты испытаний по настоящему стандарту с эксплуатационными характеристиками, поскольку озоностойкость разных резин может сильно отличаться в зависимости от условий испытаний, особенно от концентрации озона и температуры. Испытания проводят на тонких растянутых образцах, степень воздействия на эксплуатируемые изделия может быть разной из-за влияния размера и типа, а также величины деформации. Дополнительная информация о характере озонного растрескивания приведена в приложении А.

Стандартный и альтернативные методы определения концентрации озона приведены в ИСО 1431-3.

**2 Нормативные ссылки**

В настоящем стандарте использованы нормативные ссылки на следующие международные стандарты [для датированных ссылок применяют только указанное издание ссылочного стандарта, для недатированных — последнее издание (включая все изменения к нему)]:

ISO 37, Rubber, vulcanized or thermoplastic — Determination of tensile stress-strain properties (Резина вулканизованная или термопластик. Определение упругопрочностных свойств при растяжении)

ISO 1431-3, Rubber, vulcanized or thermoplastic — Resistance to ozone cracking — Part 3: Reference and alternative methods for determining the ozone concentration in laboratory test chambers (Резина вулканизованная или термопластик. Стойкость к озонному растрескиванию. Часть 3. Стандартный и альтернативные методы определения концентрации озона в лабораторных испытательных камерах)

ISO 18899:2004, Rubber — Guide to the calibration of test equipment (Резина. Руководство по калибровке испытательного оборудования)\*

\* Заменен. Действует ISO 18899:2013.

ISO 23529, Rubber — General procedures for preparing and conditioning test pieces for physical test methods (Резина. Общие процедуры приготовления и кондиционирования образцов для определения физических свойств)

### 3 Термины и определения

В настоящем стандарте применены следующие термины с соответствующими определениями:

**3.1 пороговая деформация (threshold strain):** Наибольшая деформация растяжения, при которой на поверхности резины, подвергаемой воздействию воздуха с определенным содержанием озона при определенных температуре и времени, не происходит разрастания трещин.

**Примечание** — Важно различать пороговую деформацию и предельную пороговую деформацию, определенную в 3.2.

**3.2 предельная пороговая деформация (limiting threshold strain):** Деформация растяжения, ниже которой образование трещин под воздействием озона сильно замедляется и практически приостанавливается.

**3.3 динамическая деформация (dynamic strain):** Деформация (обычно деформация растяжения), синусоидально изменяющаяся в зависимости от времени с некоторой выбранной скоростью повторения или частотой.

**Примечание** — Для описания параметров динамической деформации используют максимальное напряжение и частоту повторения.

### 4 Сущность методов

Испытуемые образцы подвергают воздействию атмосферы с установленным содержанием озона при статической деформации растяжения, непрерывной динамической деформации или чередующихся периодах динамической и статической деформации в закрытой камере при постоянной температуре. Периодически проверяют испытуемые образцы на растрескивание.

В настоящем стандарте описаны три альтернативных метода оценки для заданных значений содержания озона и температуры:

а) определение наличия или отсутствия трещин после выдерживания в течение установленного периода времени при заданной статической деформации, динамической деформации или сочетании динамической и статической деформации. При необходимости оценивают степень растрескивания;

б) определение времени появления первых трещин при любой заданной статической деформации, динамической деформации или сочетании динамической и статической деформации;

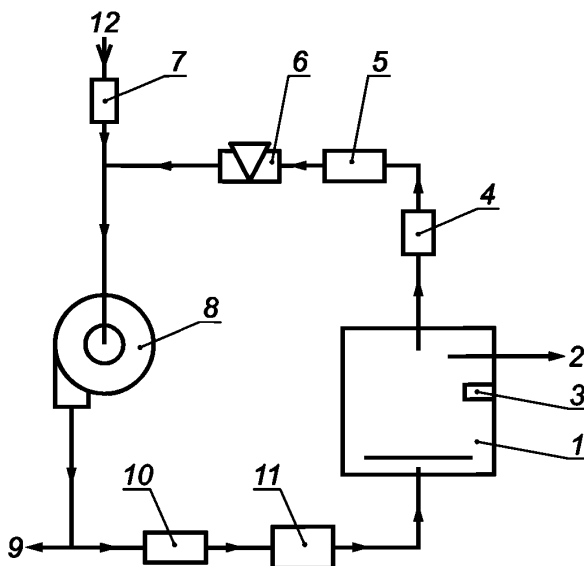
с) определение пороговой деформации для любого установленного периода воздействия (только для испытаний при статической деформации растяжения).

### 5 Аппаратура (см. рисунок 1)

**Предупреждение** — Озон — высокотоксичный газ. Необходимо всегда минимизировать его воздействие на персонал. При отсутствии более жестких правил или при наличии противоречащих национальных правил по безопасности в стране пользователю рекомендуется считать абсолютной максимальной концентрацией 0,1 часть озона на миллион частей окружающего воздуха по объему, при этом максимальная средняя концентрация должна быть значительно ниже. Если используют не полностью закрытую систему, рекомендуется применять вытяжную вентиляцию для удаления воздуха, содержащего озон.

#### 5.1 Испытательная камера

Закрытая темная камера с температурой испытания, регулируемой с точностью до  $\pm 2$  °С, облицованная или изготовленная из материала, не разлагающего озон (например, алюминия). Размеры камеры должны быть такими, чтобы выполнялись требования 5.5. Камера может быть снабжена окошком, позволяющим наблюдать за поверхностью образцов. Можно устанавливать источник света для проверки образцов, но в остальное время он должен быть выключенным.



1 — испытательная камера; 2 — к устройству измерения содержания озона; 3 — указатель температуры; 4 — очистительная колонка; 5 — расходомер; 6 — регулирующее устройство; 7 — воздушный фильтр; 8 — циркуляционный вентилятор; 9 — выход воздуха; 10 — теплообменник; 11 — озонатор; 12 — подача воздуха

Рисунок 1 — Схема испытательного устройства

## 5.2 Источник озонированного воздуха

Озонированный воздух практически не должен содержать оксиды азота, чтобы избежать ошибок при определении содержания озона. Для этого следует использовать аппарат с одним из следующих элементов:

- а) ультрафиолетовая лампа;
- б) разрядная трубка тихого разряда.

Воздух, используемый для генерирования озона или разбавления озонированного воздуха, следует сначала очистить пропуская его через активированный уголь; воздух не должен содержать загрязнений, которые могут повлиять на содержание озона, оценку концентрации озона или растрескивание образцов.

*Примечание* — При установленных низких концентрациях озона интерференция оксидами азота, которые теоретически могут образоваться в разрядной трубке тихого разряда с использованием воздуха, не ожидается.

Температура источника должна оставаться постоянной в пределах  $\pm 2^\circ\text{C}$ .

Озонированный воздух из источника подают в камеру через теплообменник для установления необходимой температуры испытаний. Относительная влажность озонированного воздуха также должна соответствовать установленному значению (см. 9.3).

## 5.3 Средства регулирования концентрации озона

При использовании ультрафиолетовой лампы содержание озона можно контролировать, регулируя прикладываемое к трубке напряжение, расход входящего газа или воздуха для разбавления или закрывая часть трубки. При использовании разрядной трубки тихого разряда содержание озона можно контролировать, регулируя напряжение, приложенное к генератору, размеры электродов или расход кислорода или воздуха для разбавления. Также можно использовать двухступенчатое разбавление озонированного воздуха. Корректировки должны быть такими, чтобы поддерживать содержание озона в пределах допусков, указанных в 9.1. После каждого открытия испытательной камеры для установки или проверки образцов содержание озона должно возвращаться к установленному значению в течение 30 мин. Содержание озона, поступающего в камеру, не должно превышать установленное для испытания значение.

Корректировки могут быть ручными или автоматическими.

#### **5.4 Средства определения содержания озона**

Должны быть предусмотрены средства отбора проб озонированного воздуха в камере из зоны, окружающей образцы, и средства оценки содержания озона.

Стандартный и альтернативные методы определения содержания озона — по ИСО 1431-3.

#### **5.5 Средства регулирования расхода воздуха**

Должен быть предусмотрен механизм регулирования средней скорости потока озонированного воздуха в испытательной камере не менее 8 мм/с (предпочтительно от 12 до 16 мм/с), вычисляемой как отношение измеренного расхода воздуха в камере к эффективной площади поперечного сечения камеры, нормальной к потоку воздуха. Для получения сопоставимых результатов испытаний скорость не должна изменяться более чем на  $\pm 10\%$ . Расход воздуха, представляющий собой объем проходящего через камеру озонированного воздуха в единицу времени, должен быть достаточно высоким для предотвращения значительного снижения содержания озона в камере из-за разложения в присутствии образцов. Скорость разложения зависит от испытываемой резины, условий испытаний и других деталей. Рекомендуемое отношение площади открытой поверхности образцов к расходу воздуха не должно превышать 12 см (см. примечание 1). Однако значение этого отношения не всегда достаточно низкое. При сомнениях влияние разложения озона следует проверять экспериментально и, при необходимости, уменьшать площадь испытываемых образцов. Для облегчения тщательного перемешивания поступающего газа с воздухом в камере следует использовать рассеивающий экран или аналогичное устройство.

Для регулирования содержания озона в камере и исключения влияния летучих веществ, выделяющихся из образцов, можно использовать устройство циркуляции воздуха с забором свежего воздуха из окружающей среды.

При необходимости высокой средней скорости потока в камере для повышения скорости потока озонированного воздуха до  $(600 \pm 100)$  мм/с можно устанавливать вентилятор. Об использовании вентилятора указывают в протоколе испытаний.

**Примечание 1** — Отношение, выраженное в секундах на метр (с/м), получено с использованием площади поверхности ( $\text{м}^2$ ) и объемного расхода воздуха ( $\text{м}^3/\text{с}$ ).

**Примечание 2** — При разной скорости озонированного воздуха можно получить разные результаты испытаний.

#### **5.6 Установка образцов при статической деформации**

Должны быть предусмотрены зажимы для удержания образцов при требуемом удлинении и контакте с озонированным воздухом с обеих сторон таким образом, чтобы продольная ось каждого испытываемого образца была практически параллельна направлению потока воздуха. Зажимы должны быть изготовлены из материала, не разлагающего озон (например, алюминия).

Для выравнивания влияния разного содержания озона в разных зонах камеры рекомендуется устанавливать в испытательной камере механически вращающийся держатель, на котором закреплены зажимы или рамки, удерживающие образцы. Например, при использовании одного из подходящих держателей со скоростью движения образцов от 20 до 25 мм/с в плоскости, перпендикулярной к потоку газа, каждый образец перемещается последовательно по одной и той же траектории таким образом, что один и тот же образец попадает в одно и то же положение внутри камеры каждые 8—12 мин. Площадь, занятая образцами (см. рисунок 2), составляет не менее 40 % доступной площади поперечного сечения камеры.

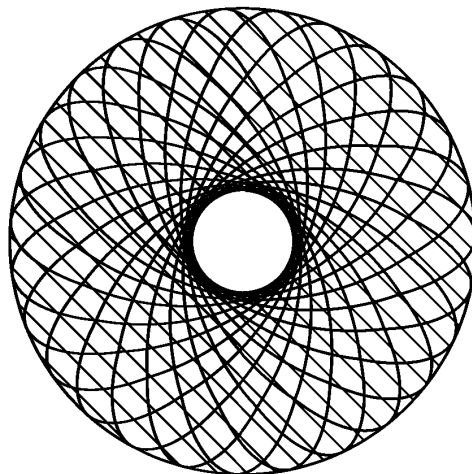


Рисунок 2 — Траектория движения испытываемых образцов и занятая ими площадь (заштрихованная)

### 5.7 Установка образцов при динамической деформации

Используют устройство, изготовленное из материала, не разлагающего озон (например, алюминия). Главной особенностью устройства являются наличие неподвижных зажимов для удержания одного конца каждого испытываемого образца в фиксированном положении и обеспечение аналогичных возвратно-поступательных движений зажимов для удержания другого конца каждого образца. Перемещение подвижных зажимов должно быть таким, чтобы начальное минимальное расстояние между зажимами обеспечивало нулевую деформацию, а максимальное расстояние обеспечивало заданную максимальную деформацию.

Подвижные зажимы должны совершать прямолинейное движение и располагаться на общей осевой линии каждой пары противоположных зажимов. Во время движения соответствующие плоскости в верхнем и нижнем зажимах должны быть параллельными друг другу.

Эксцентрик, приводящий в действие подвижные зажимы, должен иметь привод от двигателя с постоянной частотой вращения, чтобы обеспечить частоту перемещения зажимов  $(0,500 \pm 0,025)$  Гц. При необходимости можно использовать средство контроля времени, останавливающее устройство после завершения периода динамической деформации и включающее его снова после периода отдыха.

Зажимы должны удерживать образцы прочно, без проскальзывания или разрыва, с возможностью регулирования точной установки образцов. Каждый образец должен удерживаться таким образом, чтобы обе его стороны контактировали с озонированным воздухом, а его продольная ось была практически параллельна направлению потока воздуха.

## 6 Калибровка

Требования к калибровке аппаратуры для испытания приведены в приложении В.

## 7 Испытуемые образцы

### 7.1 Общие положения

Стандартные образцы должны соответствовать требованиям 7.2 или 7.3.

Образцы вырубают из формованных пластин или, при необходимости, из готовых изделий в соответствии с требованиями ИСО 23529. Образцы должны иметь неповрежденную поверхность, т. к. не проводят оценку озоностойкости разрезанных или шлифованных поверхностей. Сравнение разных материалов действительно только при оценке растрескивания на поверхностях с аналогичной обработкой одним и тем же способом.



## 7.2 Широкий образец

Широкий образец представляет собой полоску шириной не менее 10 мм, толщиной  $(2,0 \pm 0,2)$  мм, длиной не менее 40 мм при нахождении между зажимами перед растяжением.

Концы образца, удерживаемые в зажимах, можно защитить озоностойким лаком. При выборе лака следует убедиться, что используемый растворитель не вызывает сильного набухания резины. Не используют силиконовую смазку. Можно также модифицировать концы образца, например, с использованием наконечников, чтобы обеспечить возможность его растяжения без чрезмерной концентрации напряжений и, следовательно, разрушения в зажимах при воздействии озона.

## 7.3 Узкий образец

Узкий образец представляет собой полоску шириной  $(2,0 \pm 0,2)$  мм, толщиной  $(2,0 \pm 0,2)$  мм, длиной 50 мм между увеличенными до ширины 6,5 мм выступами на концах (см. рисунок 3). Данный образец не используют для метода по перечислению а) (см. раздел 4).

Также можно использовать образцы в форме двухсторонней лопатки по ИСО 37.

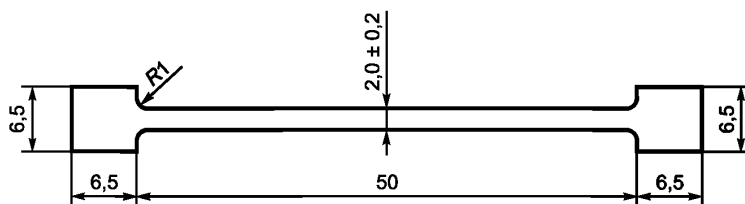


Рисунок 3 — Узкий испытуемый образец

## 8 Кондиционирование образцов

### 8.1 Кондиционирование в недеформированном состоянии

Для всех испытаний между вулканизацией и деформацией образцов должно пройти не менее 16 ч.

При испытаниях формованных пластин период времени между вулканизацией и деформацией образцов должен составлять не более 4 недель.

Для испытаний изделий время между вулканизацией и деформацией образцов по возможности должно составлять не более 3 мес. В других случаях испытания проводят в течение 2 мес с даты получения изделия потребителем.

Между вулканизацией и помещением в испытательную камеру образцы и испытуемые пластины не должны контактировать с резинами другой рецептуры. Это необходимо для предотвращения диффузии ингредиентов, таких как антиозонанты, из одной резины в другую, что может повлиять на развитие трещин под воздействием озона.

Рекомендуется помещать алюминиевую фольгу между образцами и пластинами разной рецептуры, также можно использовать другие способы, предотвращающие миграцию ингредиентов.

После вулканизации перед проведением испытаний пробы и испытуемые образцы хранят в темноте в атмосфере, не содержащей озона. Температура хранения обычно должна быть стандартной лабораторной температурой (см. ИСО 23529), при необходимости можно использовать другие контролируемые температуры. По возможности изделия хранят в таких же условиях. Для получения сопоставимых результатов время и условия хранения должны быть одинаковыми.

Термоэластопласты кондиционируют сразу после формования и хранят.

### 8.2 Кондиционирование в деформированном состоянии (только для испытаний при статической деформации)

После растяжения кондиционируют образцы в темноте от 48 до 96 ч в атмосфере, практически не содержащей озона. Температура кондиционирования обычно должна быть стандартной лабораторной температурой (см. ИСО 23529), при необходимости для конкретных случаев применения можно использовать другие температуры. Во время кондиционирования не допускается касаться образцов или перемещать их любым способом. Для получения сопоставимых результатов время и температура кондиционирования должны быть одинаковыми.

## 9 Условия испытаний

### 9.1 Содержание озона

Испытание проводят при одном из следующих значений содержания озона, выраженного в частях озона на миллиард частей воздуха по объему (ppb), в квадратных скобках — на сто миллионов (pphm) (см. примечание 1):

- $(250 \pm 50)$  ppb [ $(25 \pm 5)$  pphm];
- $(500 \pm 50)$  ppb [ $(50 \pm 5)$  pphm];
- $(1000 \pm 100)$  ppb [ $(100 \pm 10)$  pphm];
- $(2000 \pm 200)$  ppb [ $(200 \pm 20)$  pphm].

Если нет других указаний, испытание проводят при содержании озона  $(500 \pm 50)$  ppb [ $(50 \pm 5)$  pphm]. Если для испытания резин, используемых при низком содержании озона в окружающей среде, требуется меньшее значение содержания озона, рекомендуемое содержание озона составляет  $(250 \pm 50)$  ppb [ $(25 \pm 5)$  pphm]. Для испытания резин с высокой озоностойкостью рекомендуемое содержание озона составляет  $(1000 \pm 100)$  ppb [ $(100 \pm 10)$  pphm] или  $(2000 \pm 200)$  ppb [ $(200 \pm 20)$  pphm].

**Примечание 1** — В экологии в качестве единицы содержания загрязнителей атмосферы используют единицу измерения ppb, в резиновой промышленности традиционной единицей содержания озона является pphm.

**Примечание 2** — Установлено, что разные значения атмосферного давления могут влиять на эффективное содержание озона и, следовательно, на результаты выражения содержания озона в частях на миллиард (или в частях на сто миллионов) по объему. Этот эффект можно устранить путем выражения содержания озона в озонированном воздухе парциальным давлением озона, т. е. в миллипаскалях, и проведения сравнений при постоянном парциальном давлении озона. При стандартных условиях атмосферного давления и температуры (101 кПа, 273 К) содержание озона 10 ppb эквивалентно парциальному давлению озона 1,01 мПа. Дальнейшие рекомендации приведены в ИСО 1431-3.

### 9.2 Температура

Предпочтительная температура испытания составляет  $(40 \pm 2)$  °С. Можно использовать другие значения температуры —  $(30 \pm 2)$  °С или  $(23 \pm 2)$  °С, если они более характерны для предполагаемой рабочей среды, при этом результаты будут отличаться от результатов, полученных при температуре  $(40 \pm 2)$  °С.

На практике, если наблюдаются заметные изменения температуры, рекомендуется использовать не менее двух значений температуры, охватывающих диапазон температур эксплуатации.

### 9.3 Относительная влажность

Относительная влажность озонированного воздуха при температуре испытания должна составлять не более 65 %.

Очень высокая влажность может влиять на результаты испытаний. Испытания изделий, предназначенных для использования во влажном климате, проводят при относительной влажности от 80 % до 90 %, если это практически осуществимо.

### 9.4 Максимальное удлинение

Обычно испытания проводят с использованием одного или нескольких из следующих значений деформации:  $(5 \pm 1)$  %,  $(10 \pm 1)$  %,  $(15 \pm 2)$  %,  $(20 \pm 2)$  %,  $(25 \pm 2)$  %,  $(30 \pm 2)$  %,  $(40 \pm 2)$  %,  $(50 \pm 2)$  %,  $(60 \pm 2)$  %,  $(80 \pm 2)$  %.

Используемое удлинение должно быть аналогично ожидаемому удлинению при эксплуатации.

## 10 Проведение испытаний при статической деформации

### 10.1 Общие положения

Устанавливают требуемые скорость потока, температуру озонированного воздуха и содержание озона и помещают соответствующим образом кондиционированные деформированные образцы в испытательную камеру. Поддерживают требуемые условия испытаний.

Периодически проверяют образцы на наличие трещин с использованием линзы с увеличением от  $5\times$  до  $10\times$ , освещая их источником света, расположенным соответствующим образом. Линза может быть

встроена в окошко в стенке камеры или образцы в зажимах удаляют из камеры на короткий период времени. При исследовании образцы не следует обрабатывать или деформировать.-

Трещины на разрезанных или шлифованных поверхностях не учитывают.

Используют три допустимых альтернативных метода воздействия на образцы.

### 10.2 Метод А

Если нет других указаний, деформируют образцы при 20 %-ном удлинении, кондиционируют по 8.2 и проверяют после выдерживания в течение 72 ч в испытательной камере на наличие растрескивания (в спецификации на материал могут быть указаны другие значения удлинения и времени выдерживания в камере).

### 10.3 Метод В

Деформируют образцы при одном или нескольких значениях удлинения, указанных в 9.4, и кондиционируют по 8.2. Если нет других указаний, при использовании только одного значения удлинения оно должно быть 20 %. Проверяют образцы после выдерживания в течение 2, 4, 8, 24, 48, 72 и 96 ч и далее, при необходимости, через подходящие промежутки времени в испытательной камере и регистрируют время первого появления трещин при каждом значении удлинения.

Примечание — Можно проверять образцы через 16 ч, хотя на практике это неудобно.

### 10.4 Метод С

Деформируют образцы при не менее чем четырех значениях удлинения, указанных в 9.4, и кондиционируют по 8.2. Проверяют образцы после выдерживания в течение 2, 4, 8, 24, 48, 72 и 96 ч и далее, при необходимости, через подходящие промежутки времени в испытательной камере и регистрируют время первого появления трещин на каждом значении удлинения для оценки пороговой деформации.

Примечание — См. примечание к 10.3.

## 11 Проведение испытаний при динамической деформации

### 11.1 Общие положения

Устанавливают требуемые скорость потока, температуру озонированного воздуха и содержание озона. Помещают каждый образец в устройство для динамической деформации, установленное на нулевую деформацию, и, перемещая подвижный зажим, регулируют максимальное перемещение между зажимами для обеспечения требуемого максимального удлинения. Возвращают подвижный зажим в положение минимального хода и убеждаются, что образец вернулся к нулевой деформации.

После помещения в испытательную камеру включают устройство для динамической деформации. Поддерживают требуемые условия испытаний. Во время испытаний не должно быть корректировок минимального и максимального перемещений между зажимами. Не корректируют любые изменения нулевой и максимальной деформаций, вызванные развитием остаточной деформации в образце.

Периодически выключают устройство при удерживаемом при максимальном удлинении образце и проверяют образцы на наличие трещин с использованием линзы с увеличением от 5<sup>x</sup> до 10<sup>x</sup>, освещая их источником света, расположенным соответствующим образом. Линза может быть встроена в окошко в стенке камеры или образцы в зажимах удаляют из камеры на короткий период времени. При исследовании не следует обрабатывать или деформировать образцы.

Не учитывают трещины на разрезанных или шлифованных поверхностях.

Используют два основных допустимых типа динамического воздействия — непрерывное и периодическое. При первом типе испытываемые образцы непрерывно подвергают циклической деформации от нулевого до максимального удлинения, при втором типе — периоды циклической динамической деформации чередуют с периодами статической деформации.

### 11.2 Непрерывная динамическая деформация

#### 11.2.1 Выбор метода

Допускается использовать два альтернативных метода непрерывной динамической деформации образцов, как указано в 11.2.2 и 11.2.3.

### 11.2.2 Метод А

Если нет других указаний, подвергают образцы циклической деформации от нулевого до 10 %-ного удлинения частотой 0,5 Гц в течение 72 ч, затем проверяют на наличие растрескивания (в спецификации на материал могут быть указаны другие значения максимального удлинения и времени выдерживания в камере).

### 11.2.3 Метод В

Подвергают образцы циклической деформации от нулевого до одного или нескольких значений максимального удлинения, приведенных в 9.4, частотой 0,5 Гц. Если нет других указаний, при использовании только одного значения удлинения оно должно быть 10 %. Проверяют образцы после выдерживания в течение 2, 4, 8, 24, 48, 72 и 96 ч и далее, при необходимости, через подходящие промежутки времени в испытательной камере и регистрируют время первого появления трещин при каждом значении удлинения.

Примечание — См. примечание к 10.3.

## 11.3 Периодическая динамическая деформация

### 11.3.1 Общие положения

Подвергают образцы циклической деформации от нулевого до установленного максимального удлинения в течение установленного времени. Удерживая испытываемые образцы при максимальном удлинении, продолжают выдерживать образцы при статической деформации в той же озонированной атмосфере. При необходимости повторяют чередование периодов динамической и статической деформаций.

Если нет других указаний, максимальное удлинение должно быть 10 %. Для некоторых изделий испытания при периодической динамической деформации могут демонстрировать лучшую корреляцию с эксплуатационными характеристиками, чем испытания при непрерывной динамической деформации. Продолжительность периодов динамической и статической деформаций должна соответствовать требованиям спецификации на изделие.

Допускается использовать два альтернативных метода периодической динамической деформации испытываемых образцов, как указано в 11.3.2 и 11.3.3.

### 11.3.2 Метод А

Исследуют образцы в конце указанного количества периодов динамической и статической деформаций на наличие или отсутствие трещин.

### 11.3.3 Метод В

Исследуют образцы в конце каждой пары периодов динамической и статической деформаций и, при необходимости, с подходящими интервалами во время периодов деформации. Регистрируют общее время до первого появления трещин.

## 12 Представление результатов

### 12.1 Метод А

Регистрируют результаты как «отсутствие трещин» или «растрескивание». При наличии растрескивания и необходимости оценки его степени можно прикладывать описание трещин (например, появление отдельных трещин, количество трещин на единицу площади и среднюю длину 10 крупнейших трещин) или фотографию испытываемого образца с трещинами. Используемое описание должно быть подробно изложено в протоколе испытаний (см. также приложения А и С).

### 12.2 Метод В

В качестве оценки озоностойкости при установленной деформации регистрируют время до первого появления трещин.

При необходимости результаты испытаний при непрерывной динамической деформации также можно выразить количеством циклов до первого появления трещин.

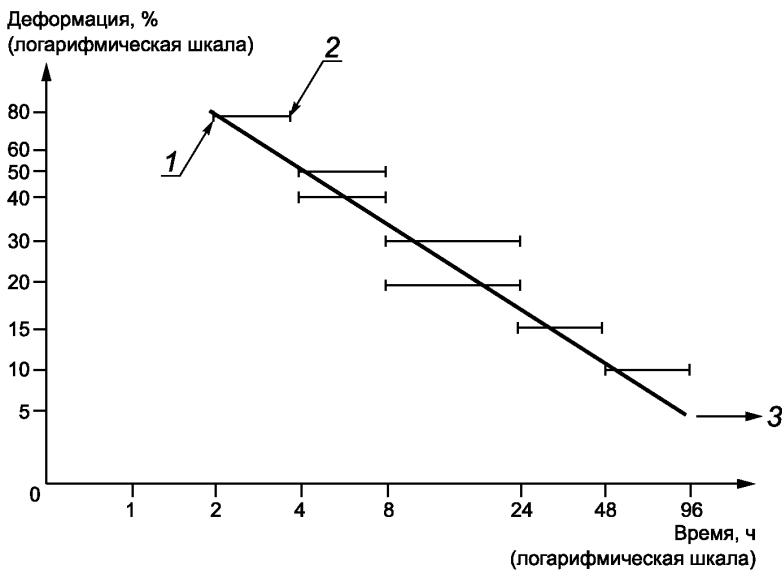
### 12.3 Метод С (только для испытаний при статической деформации)

Приводят диапазон, в пределах которого находится пороговая деформация после определенно-го периода воздействия. Для этого в качестве нижней границы регистрируют максимальное значение деформации, при котором растрескивание не было обнаружено, в качестве верхней границы — наи-

меньшее значение деформации, при котором наблюдалось растрескивание. Если при повторных испытаниях получают разные результаты, указывают полный диапазон. Например, если при испытаниях каждого из трех образцов при значениях удлинения 10 %, 15 % и 20 % растрескивание было обнаружено при 10 %-ном удлинении на одном образце, при 15 %-ном удлинении — на втором и при 20 %-ном удлинении — на всех трех образцах, регистрируют диапазон от 10 % до 20 %. Также для интерпретации результатов испытаний можно использовать графическое изображение.

Рекомендуется использовать метод построения графика зависимости логарифма деформации от логарифма времени до появления первой трещины — наибольшего времени до обнаружения трещин и наименьшего времени обнаружения растрескивания. При возможности можно проводить плавную кривую с учетом разрыва между наибольшим временем до обнаружения трещин и наименьшим временем обнаружения растрескивания при каждом значении деформации, что можно использовать при оценке пороговой деформации в любое время в пределах периода испытания (см. рисунок 4). Для некоторых резин кривая может приближаться к прямой, но этого не следует допускать, т. к. это может привести к большим ошибкам при оценке пороговой деформации. Если нет других указаний, регистрируют пороговую деформацию для самого продолжительного периода испытания.

**Примечание** — Для некоторых резин линейный график зависимости деформации от времени до обнаружения растрескивания позволит наблюдать присутствие предельной пороговой деформации.



1 — последнее наблюдение без трещин; 2 — первое наблюдение растрескивания; 3 — отсутствие трещин

**Примечание** — В приведенном примере пороговая деформация составляет 48 ч = 10 %.

Рисунок 4 — Представление результатов в графической форме

### 13 Протокол испытаний

Протокол испытаний должен содержать:

- а) информацию об образце:
  - 1) полное описание образца и его происхождения,
  - 2) идентификацию резиновой смеси,
  - 3) способ приготовления испытуемых образцов, например формованный или вырубленный;
- б) метод испытания:
  - 1) обозначение настоящего стандарта,
  - 2) режим испытания — при статической или динамической деформации,
  - 3) при динамической деформации — тип воздействия (непрерывное или периодическое),
  - 4) используемый метод (А, В или С),

- 5) тип образца и его размеры,
- 6) использование вращающегося держателя;
- с) условия испытания:
  - 1) содержание озона и метод оценки,
  - 2) температуру испытания,
  - 3) температуру кондиционирования,
  - 4) влажность, если отличается от установленной,
  - 5) расход озонированного воздуха в кубических метрах в секунду и скорость потока озонированного воздуха в метрах в секунду,
  - 6) максимальное(ые) значение (значения) деформации образцов,
  - 7) количество образцов, испытанных при каждом значении деформации,
  - 8) продолжительность испытания,
  - 9) только для периодической динамической деформации: длительность чередующихся периодов динамической и статической деформаций,
  - 10) сведения о любых нестандартных процедурах;
- д) результаты испытаний:
  - 1) для метода А: произошло ли растрескивание (при необходимости также приводят характер растрескивания),
  - 2) для метода В: время до первого появления трещин при каждом значении удлинения или для испытаний при непрерывной динамической деформации, время или количество циклов до первого появления трещин,
  - 3) для метода С (испытание при статической деформации): наблюдаемый диапазон пороговых деформаций для подходящего(их) периода(ов) воздействия или предельную пороговую деформацию;
- е) дату проведения испытаний.

**Приложение А  
(справочное)****Дополнительная информация по озонному растрескиванию****А.1 Введение**

Трещины развиваются в резине только на поверхностях, подверженных деформации растяжения. Схема трещин и степень растрескивания варьируются в зависимости от величины и характера деформации. Деформация изделия, находящегося в эксплуатации, варьируется от минимальной, которая не обязательно должна быть равна нулю, в одной точке до максимальной — в другой точке. При определении озоностойкости следует учитывать схему трещин при всех удлинениях в этом диапазоне.

Первым критерием для описания материала как озоностойкого является полное отсутствие растрескивания. Таким образом, чем выше деформация, которой резина может подвергаться в течение определенного периода воздействия без появления трещин, или чем больше времени необходимо до появления трещин на образце при данном удлинении, тем выше озоностойкость.

Однако может потребоваться альтернативный критерий, если на резине допускаются трещины менее установленного предельного размера в заданном диапазоне деформаций. Этот критерий основан на концепции, согласно которой один тип резины может характеризоваться как более озоностойкий по сравнению с другим, если трещины на нем менее выражены в установленном диапазоне удлинений, возникающих при эксплуатации. Для определения полной взаимосвязи между деформацией и степенью растрескивания следует регистрировать визуальный характер трещин, возникающих в испытуемом образце.

**Примечание** — Схемы описания трещин доступны в разных источниках, например в стандартах [1] и [2].

**А.2 Испытание при статической деформации**

Зависимость озонного растрескивания от деформации не простая. Количество трещин на образце зависит от их размера, и эта зависимость определяется пороговой деформацией для установленных значений периода выдерживания и удлинения образца любого материала.

Озонного растрескивания может не быть в течение установленного периода выдерживания в интервале деформаций от нулевой до пороговой (по определению). Возможно образование нескольких больших трещин при деформациях, немного превышающих пороговую, и постепенно при более высоких деформациях трещины будут становиться все более многочисленными и небольшими. При очень высоких деформациях трещины иногда могут быть настолько малы, что невидимы невооруженным глазом.

Трещины будут сливаться с увеличением времени выдерживания, особенно когда их очень много на поверхности испытуемого образца. Это приведет к увеличению длины некоторых трещин, но без пропорционального увеличения глубины. Слияние трещин, вероятно, связано с процессом разрыва резины, а также с воздействием озона и иногда приводит к тому, что количество крупных трещин рассеивается среди общей массы небольших часто расположенных трещин, которые во многих случаях покрывают поверхность испытуемого образца при высоких деформациях.

**А.3 Испытание при динамической деформации**

В условиях динамической деформации следует различать озонное растрескивание и растрескивание в результате усталостного разрушения. Воздействие озона является единственной причиной инициирования развития трещин при циклических деформациях менее характеристической деформации, называемой пределом механической усталости. При превышении данного предела скорость роста трещин быстро возрастает и в основном является результатом механической усталости, чему во многих резинах способствует атмосферный кислород. В этом интервале эффект воздействия озона мал и становится незначительным при более высоких деформациях. Механическая усталость может также возникать при низких напряжениях, когда трещины достигают определенного размера. По этим причинам порядок ранжирования разных резин может варьироваться в зависимости от величины деформации, поэтому используемые условия испытаний должны по возможности соответствовать ожидаемым в процессе эксплуатации.

**Приложение В  
(обязательное)**

**График калибровки**

**В.1 Визуальная оценка**

Перед проведением калибровки оценивают состояние оборудования, подлежащего калибровке, и регистрируют информацию в отчете о калибровке или сертификате. Также указывают о проведении калибровки оборудования в состоянии «при получении» или после исправления любого нарушения или неисправности.

Следует определить, что оборудование обеспечивает выполнение установленной цели, включая любые параметры, заданные как приблизительные и которые формально не калибруют. Если такие параметры могут изменяться, то необходимость периодических проверок должна быть прописана в детальном процедурах калибровки.

**В.2 График**

Проверка/калибровка испытательного оборудования является обязательной частью настоящего стандарта. Если нет других указаний, периодичность калибровки и используемые процедуры каждая лаборатория определяет самостоятельно, используя ИСО 18899.

График калибровки, приведенный в таблице В.1, был составлен с учетом всех параметров и требований, установленных в настоящем методе испытания. Параметр и требование могут относиться ко всему аппарату, элементам этого аппарата или к вспомогательному оборудованию, необходимому для проведения испытания.

Для каждого параметра процедуру калибровки указывают со ссылкой на ИСО 18899, другой стандарт или конкретную детальную процедуру методики испытания (если имеется процедура калибровки, которая более специфична или подробна, чем описанная в ИСО 18899, следует использовать такую процедуру).

Периодичность проверки каждого параметра имеет буквенное обозначение. В графике калибровки используют следующие буквенные обозначения:

- С — требование должно быть подтверждено, но без измерения;
- N — только первоначальная проверка;
- S — стандартный интервал по ИСО 18899.

Т а б л и ц а В.1 — График калибровки

Параметр	Требование	Раздел, подраздел ISO 18899:2004	Периодичность проверки	Примечание
Испытательная камера	Материал, не разлагающий озон	С	N	Например, алюминий  Может быть снабжена окошком, через которое возможно наблюдение за образцами, и источником света
	Неосвещенная	С	N	
Температура в испытательной камере	Постоянная с точностью до $\pm 2$ °C	18	S	—
Озонированный воздух	Озон получают с использованием УФ-лампы или разрядной трубки тихого разряда	С	N	Практически не должен содержать оксидов азота Не должен содержать загрязнений
	Используемый воздух пропускают через активированный уголь	С	N	
Температура источника озона	Постоянная с точностью до $\pm 2$ °C	18	S	—
Относительная влажность	Обычно не более 65 %	20	S	Или от 80 % до 90 %



Окончание таблицы В.1

Параметр	Требование	Раздел, подраздел ISO 18899:2004	Периодичность проверки	Примечание
Содержание озона	Как указано в 9.1 настоящего стандарта. Не должно превышать установленное значение, после каждого открытия испытательной камеры содержание озона должно вернуться к установленному значению в течение 30 мин	ИСО 1431-3	S	—
Скорость потока озонированного воздуха	Не менее 8 мм/с, предпочтительно от 12 до 16 мм/с, не должна изменяться более чем на $\pm 10\%$ для получения сопоставимых результатов	16.2	S	Вычисляют по 5.5 настоящего стандарта. Если требуется высокая скорость, используют значение $(600 \pm 100)$ мм/с
Рассеивающий экран	Для облегчения тщательного перемешивания	C	N	—
Зажимы для удержания образцов параллельно направлению потока воздуха	Материал, не разлагающий озон	C	N	—
Устройство для испытания при динамической деформации	Материал, не разлагающий озон	C	N	—
Зажимы	Установлены таким образом, чтобы образец растягивался циклически от нулевой до максимальной деформации, как указано в 5.7 настоящего стандарта	C	N	—
Частота перемещения зажимов	$(0,500 \pm 0,025)$ Гц	23.3	S	—
Линза	Увеличение от $5\times$ до $10\times$	C	N	—
Материалы	Озоностойкий лак для защиты концов испытуемого образца, удерживаемых в зажимах			

Дополнительно к перечисленному в таблице В.1 по ISO 18899 также калибруют:

- таймер;
- термометр для контроля температуры кондиционирования и испытания;
- гигрометр для контроля влажности при кондиционировании и испытании;
- аппаратуру для определения размеров образцов и деформации.

**Приложение С  
(справочное)**

**Шкалы оценки озонного растрескивания**

Иногда целесообразно использовать шкалу оценки для определения степени растрескивания, наблюдаемой при определении воздействия озона. На протяжении многих лет были разработаны несколько шкал оценки, некоторые из которых подробно описаны в [3]—[6]. Как правило, эти шкалы оценки основаны на одном или нескольких параметрах трещин, таких как длина, глубина, ширина, частота расположения, локализация или распределение трещин по размеру. Однако опыт показывает, что даже самые сложные методы оценки могут давать плохие результаты с точки зрения повторяемости и воспроизводимости. Поэтому важно иметь в виду, что оценка очень субъективна и ее рекомендуется рассматривать как дополнение к результатам испытаний, а не как самостоятельный результат. Установлено, что более сложные шкалы, включающие измерение размеров трещины, являются очень трудоемкими.

Для удобства предлагается следующая качественная двухпараметрическая шкала оценки:

Размер трещин:

- 0 — отсутствие трещин;
- 1 — трещины видны только при увеличении;
- 2 — трещины видны невооруженным глазом, но очень маленькие (менее 0,5 мм);
- 3 — все, что хуже;

Частота расположения трещин:

- S — немногочисленные трещины;
- F — относительно немного трещин;
- N — все, что хуже;

Дополнительная информация о локализации трещин:

- E — трещины на краю.

**Приложение ДА  
(справочное)**

**Сведения о соответствии ссылочных международных стандартов  
национальным и межгосударственным стандартам**

Таблица ДА.1

Обозначение ссылочного международного стандарта	Степень соответствия	Обозначение и наименование соответствующего национального, межгосударственного стандарта
ISO 37	IDT	ГОСТ ISO 37—2013 «Резина или термопластик. Определение упругопрочностных свойств при растяжении»
ISO 1431-3	—	*
ISO 18899:2004	—	*
ISO 23529	IDT	ГОСТ ISO 23529—2013 «Резина. Общие методы приготовления и кондиционирования образцов для определения физических свойств»
<p>* Соответствующий национальный, межгосударственный стандарт отсутствует. До его принятия рекомендуется использовать перевод на русский язык данного международного стандарта.</p> <p>П р и м е ч а н и е — В настоящей таблице использовано следующее условное обозначение степени соответствия стандартов: - IDT — идентичные стандарты.</p>		

**Библиография**

- [1] DIN 53509-1 Prüfung von kautschuk und elastomeren — Bestimmung der beständigkeit gegen rissbildung unter ozoneinwirkung — Teil 1: Statische beanspruchung\*
- [2] JIS K 6259 Rubber, vulcanized or thermoplastics — Determination of ozone resistance
- [3] Veith, A.G., Rubb. Chem. and Technol., March 1972
- [4] Zeplichal, RGCP, 46, 1, 1969
- [5] Kirkpatrick, Rapra Technical Review, 30, 1966
- [6] Kempermann, Th., Clamroth, R., Kaut. u. Gummi, 15, 5, 135 WT, 1962

---

\* Заменен. Действует DIN ISO 1431-1:2017-04.

---

УДК 678.06:678.019.32:006.354

ОКС 83.060

Ключевые слова: резина, термоэластопласты, озоностойкость, статическая деформация растяжения, динамическая деформация растяжения

---

**БЗ 4—2019/14**

Редактор *Л.И. Нахимова*  
Технический редактор *В.Н. Прусакова*  
Корректор *Л.С. Лысенко*  
Компьютерная верстка *И.А. Налейкиной*

Сдано в набор 23.09.2019. Подписано в печать 14.10.2019. Формат 60×84<sup>1</sup>/<sub>8</sub>. Гарнитура Ариал.  
Усл. печ. л. 2,32. Уч.-изд. л. 2,10.

Подготовлено на основе электронной версии, предоставленной разработчиком стандарта

---

Создано в единичном исполнении во ФГУП «СТАНДАРТИНФОРМ» для комплектования Федерального информационного фонда стандартов, 117418 Москва, Нахимовский пр-т, д. 31, к. 2.  
[www.gostinfo.ru](http://www.gostinfo.ru) [info@gostinfo.ru](mailto:info@gostinfo.ru)