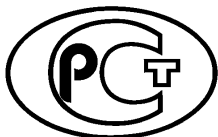

ФЕДЕРАЛЬНОЕ АГЕНТСТВО
ПО ТЕХНИЧЕСКОМУ РЕГУЛИРОВАНИЮ И МЕТРОЛОГИИ



НАЦИОНАЛЬНЫЙ
СТАНДАРТ
РОССИЙСКОЙ
ФЕДЕРАЦИИ

ГОСТ Р
ИСО 11334-4—
2017

**СРЕДСТВА ДЛЯ ХОДЬБЫ,
УПРАВЛЯЕМЫЕ ОДНОЙ РУКОЙ**

Требования и методы испытания

Часть 4

Трости для ходьбы с тремя и более ножками

(ISO 11334-4:1999, IDT)

Издание официальное



Москва
Стандартинформ
2017

Предисловие

1 ПОДГОТОВЛЕН Федеральным государственным унитарным предприятием «Российский научно-технический центр информации по стандартизации, метрологии и оценке соответствия» (ФГУП «СТАНДАРТИНФОРМ») на основе собственного перевода на русский язык англоязычной версии международного стандарта, указанного в пункте 4

2 ВНЕСЕН Техническим комитетом по стандартизации ТК 381 «Технические средства и услуги для инвалидов и других маломобильных групп населения»

3 УТВЕРЖДЕН И ВВЕДЕН В ДЕЙСТВИЕ Приказом Федерального агентства по техническому регулированию и метрологии от 17 ноября 2017 г. № 1775-ст

4 Настоящий стандарт идентичен международному стандарту ИСО 11334-4:1999 «Средства вспомогательные для ходьбы, управляемые одной рукой. Требования и методы испытаний. Часть 4. Трости для ходьбы с тремя или более ножками» (ISO 11334-4:1999 «Walking aids manipulated by one arm — Requirements and test methods — Part 4: Walking sticks with three or more legs», IDT).

При применении настоящего стандарта рекомендуется использовать вместо ссылочных международных стандартов соответствующие им межгосударственные и национальные стандарты, сведения о которых приведены в дополнительном приложении ДА

5 ВЗАМЕН ГОСТ Р 52285—2004 (ИСО 11334-4:1999)

Правила применения настоящего стандарта установлены в статье 26 Федерального закона от 29 июня 2015 г. № 162-ФЗ «О стандартизации в Российской Федерации». Информация об изменениях к настоящему стандарту публикуется в ежегодном (по состоянию на 1 января текущего года) информационном указателе «Национальные стандарты», а официальный текст изменений и поправок — в ежемесячном информационном указателе «Национальные стандарты». В случае пересмотра (замены) или отмены настоящего стандарта соответствующее уведомление будет опубликовано в ближайшем выпуске информационного указателя «Национальные стандарты». Соответствующая информация, уведомление и тексты размещаются также в информационной системе общего пользования — на официальном сайте Федерального агентства по техническому регулированию и метрологии в сети Интернет (www.gost.ru)

© Стандартиформ, 2017

Настоящий стандарт не может быть полностью или частично воспроизведен, тиражирован и распространен в качестве официального издания без разрешения Федерального агентства по техническому регулированию и метрологии

Содержание

| | |
|---|----|
| 1 Область применения | 1 |
| 2 Нормативные ссылки | 1 |
| 3 Термины и определения | 1 |
| 4 Требования. | 9 |
| 5 Методы испытаний | 10 |
| 6 Маркировка и надписи | 14 |
| 7 Отчет об испытаниях | 14 |
| Приложение А (справочное) Рекомендации. | 15 |
| Приложение ДА (справочное) Сведения о соответствии ссылочных международных стандартов межгосударственным и национальным стандартам | 17 |

Предисловие к ИСО 11334-4:1999

ИСО (ISO) (Международная организация по стандартизации) является всемирной федерацией национальных органов по стандартизации (членов ИСО). Разработку международных стандартов обычно проводят технические комитеты ИСО. Каждый член ИСО, заинтересованный темой, для работы над которой был создан соответствующий технический комитет, имеет право участвовать в работе этого комитета. В работе также принимают участие международные правительственные и неправительственные организации, поддерживающие связь с ИСО. ИСО тесно сотрудничает с Международной электротехнической комиссией [МЭК (IEC)] по всем вопросам стандартизации в области электротехники.

Международные стандарты разрабатывают в соответствии с правилами Директив ИСО/МЭК. Часть 3.

Проекты международных стандартов, одобренные техническим комитетом, направляются на согласование членам ИСО. Для публикации в качестве международного стандарта требуется одобрение не менее 75 % проголосовавших членов ИСО.

Международный стандарт ИСО 11334-4 подготовлен Техническим комитетом ИСО/ТК 173 «Технические системы и средства помощи для инвалидов или людей с ограничениями жизнедеятельности».

ИСО 11334 состоит из следующих частей под общим заголовком «Средства вспомогательные для ходьбы, управляемые одной рукой. Требования и методы испытаний»:

- Часть 1: Костыли локтевые.
- Часть 4: Трости для ходьбы с тремя или более ножками.

СРЕДСТВА ДЛЯ ХОДЬБЫ, УПРАВЛЯЕМЫЕ ОДНОЙ РУКОЙ

Требования и методы испытания

Часть 4

Трости для ходьбы с тремя и более ножками

Walking aids manipulated by one arm. Requirements and test methods.
Part 4. Walking sticks with three and more legs

Дата введения — 2019—01—01

1 Область применения

Настоящий стандарт устанавливает требования и методы испытаний на устойчивость, статическую и усталостную прочность тростей для ходьбы с тремя или более ножками, оборудованных рукояткой и наконечниками. Стандарт также устанавливает требования безопасности, эргономики, требования к маркировке и оформлению надписей.

Требования и испытания основаны на опыте повседневного использования тростей для ходьбы с тремя или более ножками, предназначенных для пользователя массой не менее 35 кг.

Настоящий стандарт не распространяется на трости для ходьбы с тремя или более ножками с опорой на подмышку или предплечье.

П р и м е ч а н и е — Рекомендации в дополнение к требованиям настоящего стандарта приведены в приложении А.

2 Нормативные ссылки

Следующие нормативные документы содержат положения, которые через ссылку в данном тексте должны быть отнесены к положениям настоящего стандарта. Для датированных ссылок, последующих изменений или ревизий любая из этих публикаций не применяется. Однако части к соглашениям, основанные на настоящем стандарте, являются основанием для исследования возможности применения нормативных документов, указанных ниже. Для недатированных ссылок применяют самые последние издания нормативного документа, на который ссылаются. Члены ИСО и МЭК поддерживают реестры действующих в настоящее время международных стандартов.

ISO 9999:1998* Technical aids for disabled persons. Classification (Приспособления технические вспомогательные для инвалидов. Классификация)

ISO 10993-1 Biological evaluation of medical devices — Part 1: Evaluation and testing (Оценка биологическая медицинских изделий. Часть 1. Оценка и испытания)

* Заменен на ISO 9999:2016.

3 Термины и определения

В настоящем стандарте применены следующие термины с соответствующими определениями (см. также рисунки 1—7):

3.1 трость для ходьбы с тремя или более ножками (walking stick with three or more legs): Трость для ходьбы с тремя или более ножками и ручкой, но не имеющая опоры для подмышки или предплечья.

Примечание 1 — Классификационная группировка 12 03 16 в соответствии с ИСО 9999.

Примечание 2 — Далее в настоящем стандарте вместо термина «трость для ходьбы с тремя или более ножками» применяют термин «трость».

3.2 рукоятка (handgrip): Часть трости, на которую опираются рукой при пользовании тростью.

3.3 длина рукоятки (handgrip length): Длина продольной части рукоятки, на которую опирается рука.

См. рисунок 4.

Примечание — В рукоятках, не имеющих явного переднего или заднего конца, за длину рукоятки принимают длину той ее части, которая может служить опорой для пользователя.

3.4 ширина рукоятки (handgrip width): Поперечный размер рукоятки по горизонтали в ее самой толстой части, на которую опирается рука.

См. рисунок 4.

3.5 ручка (handle): Часть трости, к которой прикреплена рукоятка.

3.6 наконечник (tip): Часть трости, которая соприкасается с землей.

3.7 высота трости (walking-stick height): Расстояние по вертикали от самой высокой точки на рукоятке до поверхности земли.

См. рисунки 5, 6 и 7.

Примечание — Для тростей установлено шесть типоразмеров, указанных в таблице А.1.

3.8 габаритная длина трости по горизонтали (walking-stick depth): Максимальное расстояние между наиболее выступающими элементами трости, измеренное по горизонтали в направлении движения.

См. рисунки 5, 6 и 7.

3.9 габаритная ширина трости (walking-stick width): Максимальное расстояние между наиболее выступающими элементами трости, измеренное по горизонтали перпендикулярно к направлению движения.

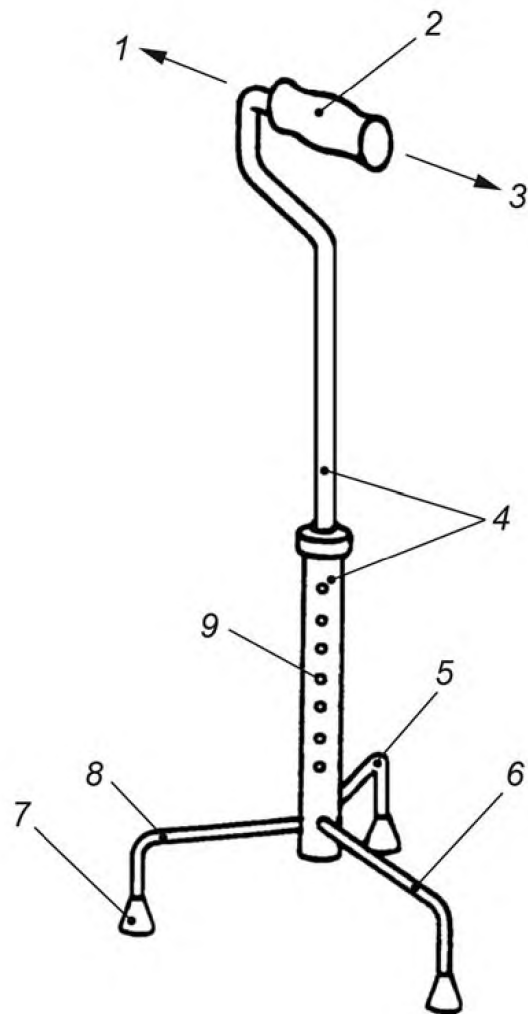
См. рисунки 5, 6 и 7.

3.10 телескопические элементы конструкции (telescoping members): Части трости, выдвигаемые одна из другой для регулировки трости по высоте.

3.11 устройство фиксации (locking device): Элемент конструкции трости, обеспечивающий фиксацию механизма регулировки высоты и/или других регулирующих механизмов.

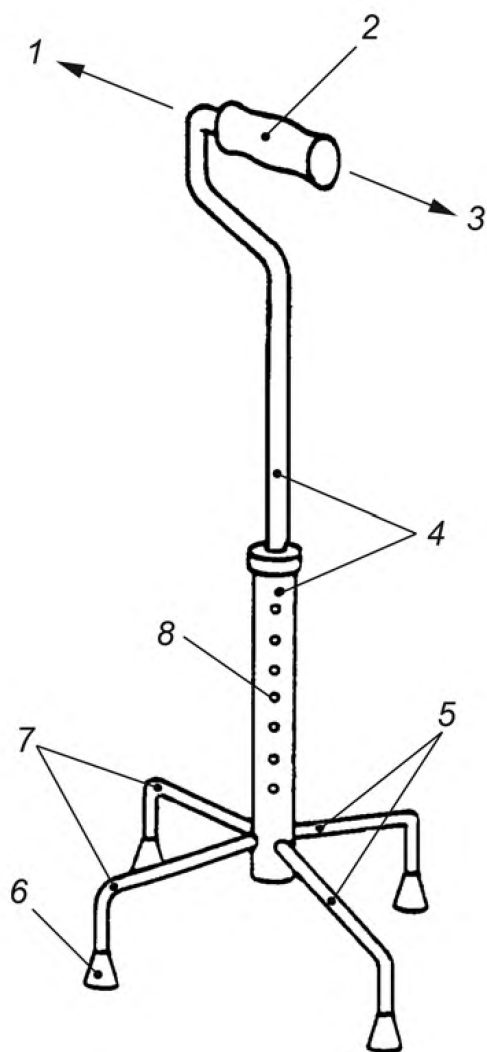
3.12 масса пользователя (user weight): Масса тела человека, использующего трость в качестве вспомогательного технического средства.

Примечание — Стандартная масса пользователя составляет: взрослого — 100 кг, ребенка — 35 кг.



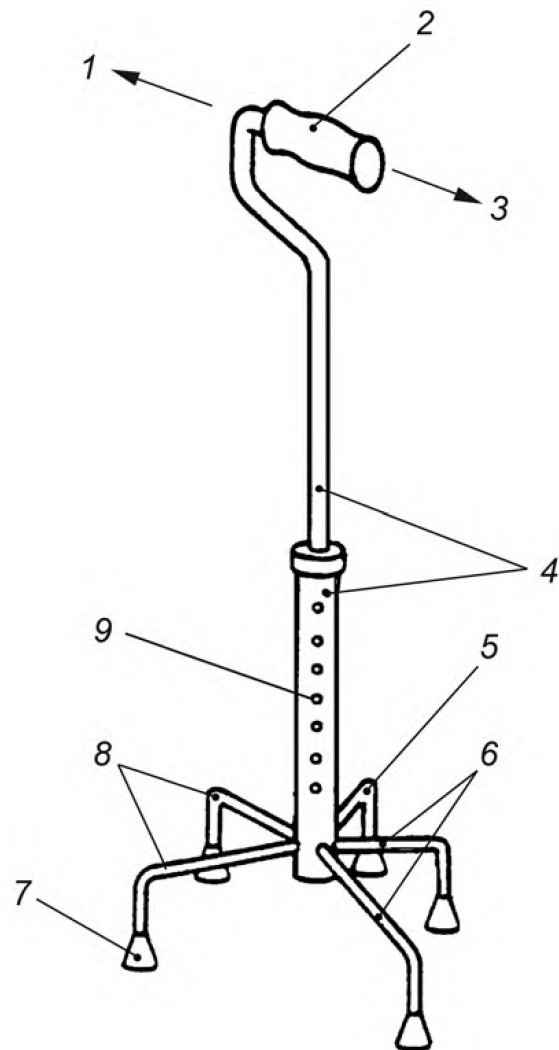
1 — передняя (внешняя) сторона; 2 — рукоятка; 3 — задняя (внутренняя) сторона; 4 — телескопические элементы конструкции; 5 — боковая ножка; 6 — задняя ножка; 7 — наконечник; 8 — передняя ножка; 9 — устройство регулировки и фиксации высоты

Рисунок 1 — Пример трости для ходьбы с тремя ножками



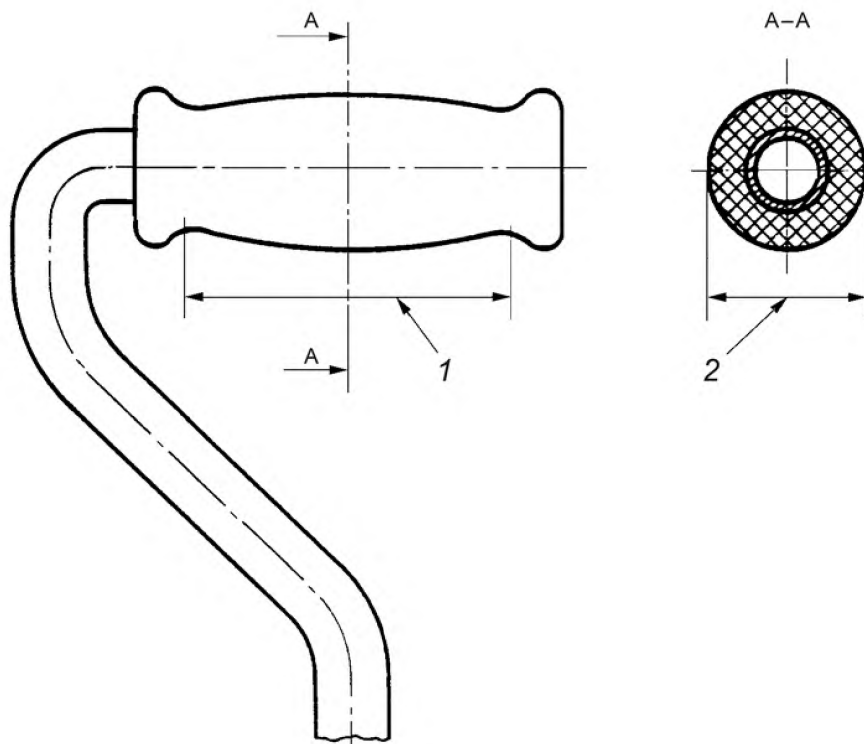
1 — передняя (внешняя) сторона; 2 — рукоятка; 3 — задняя (внутренняя) сторона; 4 — телескопические элементы конструкции; 5 — задние ножки; 6 — наконечник; 7 — передние ножки; 8 — устройство регулировки и фиксации высоты

Рисунок 2 — Пример трости для ходьбы с четырьмя ножками



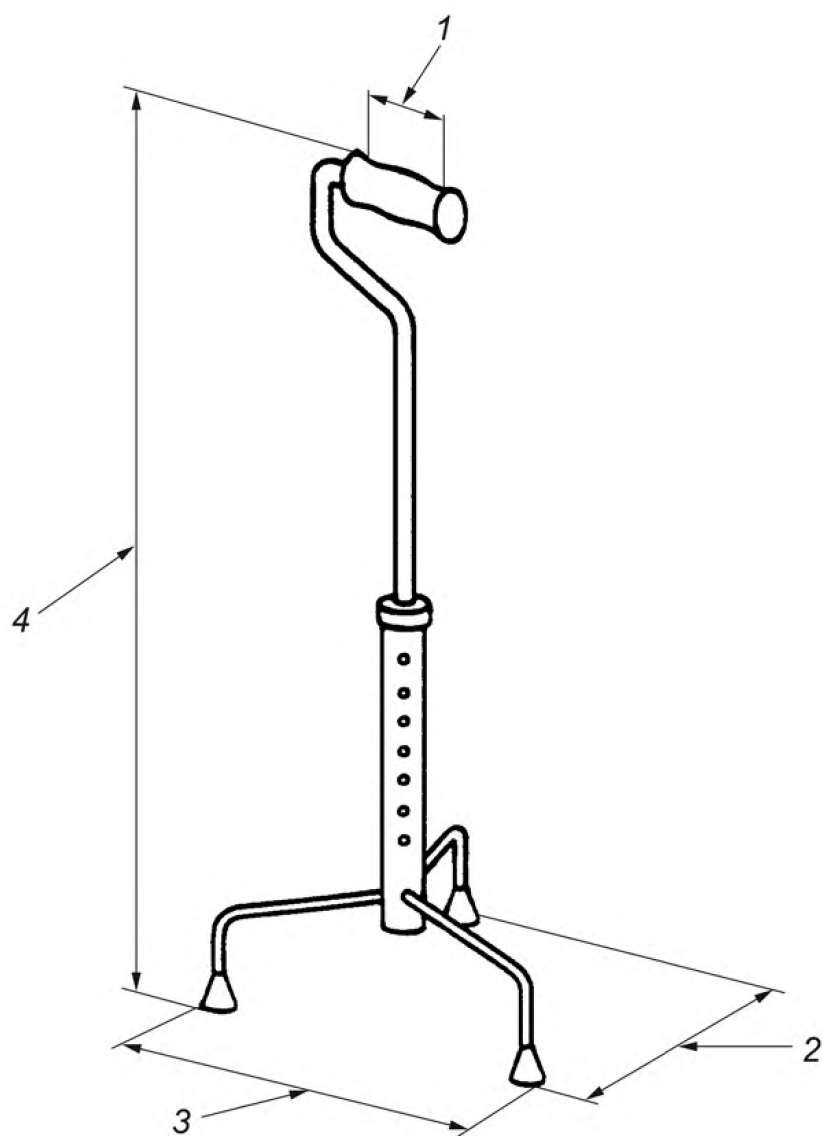
1 — передняя (внешняя) сторона; 2 — рукоятка; 3 — задняя (внутренняя) сторона; 4 — телескопические элементы конструкции; 5 — боковая ножка; 6 — задняя ножка; 7 — наконечник; 8 — передняя ножка; 9 — устройство регулировки и фиксации высоты

Рисунок 3 — Пример трости для ходьбы с пятью ножками



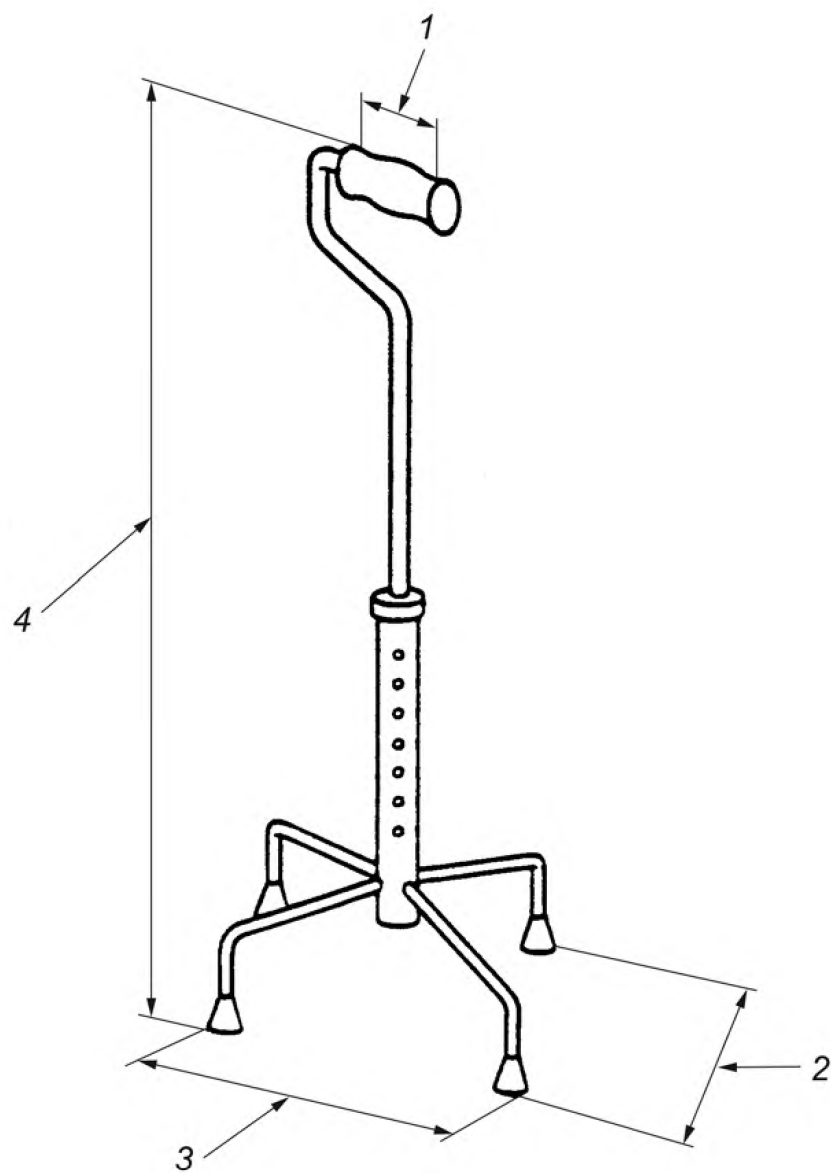
1 — длина рукоятки l ; 2 — ширина рукоятки

Рисунок 4 — Детали ручки и рукоятки трости для ходьбы



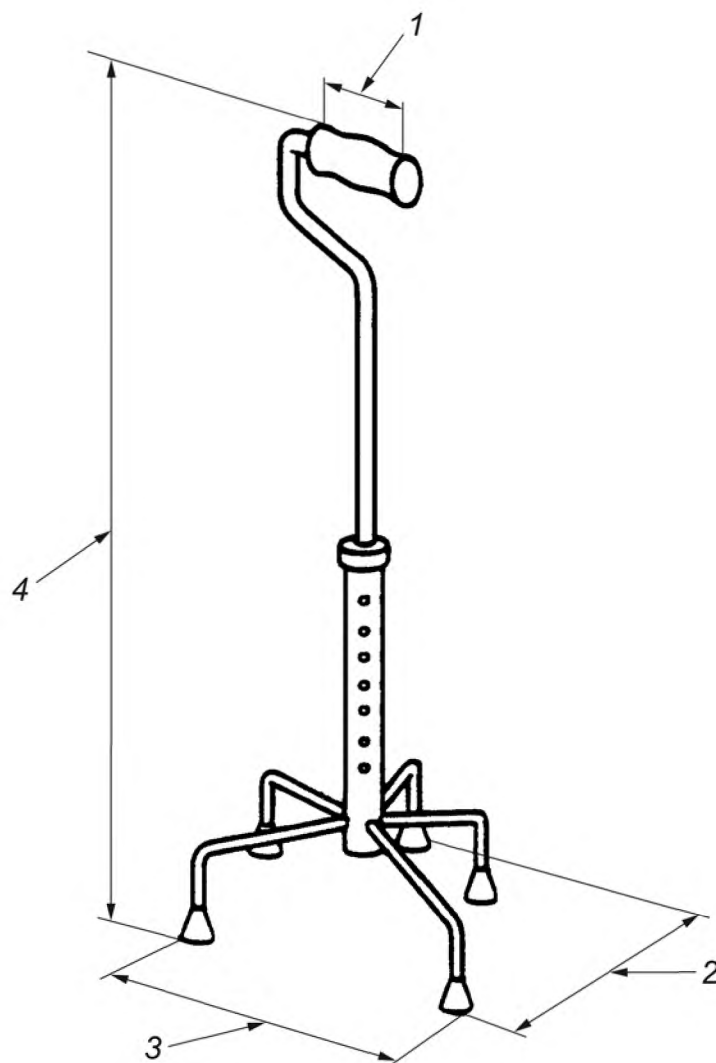
1 — длина рукоятки трости l ; 2 — габаритная ширина трости; 3 — габаритная длина трости по горизонтали;
4 — высота трости h

Рисунок 5 — Размеры трости для ходьбы с тремя ножками



1 — длина рукоятки трости l ; 2 — габаритная ширина трости; 3 — габаритная длина трости по горизонтали;
4 — высота трости h

Рисунок 6 — Размеры трости для ходьбы с четырьмя ножками



1 — длина рукоятки трости l ; 2 — габаритная ширина трости; 3 — габаритная длина трости по горизонтали;
4 — высота трости h

Рисунок 7 — Размеры трости для ходьбы с пятью ножками

4 Требования

4.1 Рукоятка

Ширина рукоятки должна быть от 25 до 50 мм.

П р и м е ч а н и е — Это требование неприменимо к анатомической рукоятке.

Рукоятка должна быть заменяемой и легко очищаемой.

4.2 Нижняя секция ножек и наконечники

Нижняя секция ножки должна оканчиваться наконечником такой конструкции, чтобы не происходило его сквозного продавливания при испытании в соответствии с 5.6 и 5.7.

Та часть наконечника, которая соприкасается с поверхностью перемещения, должна иметь диаметр не менее 35 мм.

4.3 Регулирующие устройства

Устройства регулировки высоты не должны терять работоспособность при использовании трости, как назначено изготовителем.

Механизм регулировки высоты должен иметь отчетливые отметки с указанием максимально допустимого удлинения, установленного изготовителем.

Телескопические элементы должны иметь свободный ход.

Вертикальный клиренс в центре основания трости, когда трость отрегулирована на минимальную высоту, должен быть не менее 120 мм.

4.4 Материалы

Если несущие нагрузку элементы конструкции отлиты с включением пластических материалов вторичной переработки, то эти конструктивные элементы должны сохранять прочность, эквивалентную прочности новых материалов в течение всего срока службы трости.

Материалы трости, контактирующие с телом человека при их использовании по назначению (переноске, транспортировании и хранении), должны быть оценены на биосовместимость по ИСО 10993-1.

4.5 Чистовая обработка

Поверхности всех деталей тростей не должны иметь заусенцев, задигов, острых кромок или выступов, которые могут повредить одежду или причинить дискомфорт пользователю.

Материалы, применяемые для изготовления тростей, не должны изменять цвет кожи пользователя, одежды либо поверхности пола в процессе нормальной эксплуатации трости.

4.6 Устойчивость

При проведении испытаний на внутреннюю устойчивость (5.3) угол отклонения трости в направлении к пользователю в момент начала опрокидывания трости должен быть не менее 2°.

При проведении испытания на наружную устойчивость (5.4) угол отклонения трости в направлении от пользователя в момент начала опрокидывания трости с тремя ножками должен быть не менее 5°, трости с четырьмя или более ножками — не менее 7,5°.

4.7 Механическая прочность и долговечность

При проведении испытания на прочность соединений (5.5) верхние и нижние части трости не должны разъединяться.

При проведении испытания на статическую нагрузку (5.6) трость не должна иметь повреждений, которые могут представлять собой опасность при использовании тростью. Никакая часть трости не должна иметь трещин или поломок.

При проведении испытания на усталостную прочность (5.7) трость не должна иметь повреждений, которые могут представлять собой опасность при использовании тростью. Никакая часть трости не должна иметь трещин или поломок.

5 Методы испытаний

5.1 Внешние (окружающие) условия испытаний

Все испытания, если не установлено иное, следует проводить при температуре окружающего воздуха (21 ± 5) °С.

Все испытания, если не установлено иное, следует проводить при возможных значениях регулировок максимальной высоты трости, установленных изготовителем.

5.2 Отбор образцов

Испытания проводят на одной трости. Трость испытывают в такой последовательности испытаний: на устойчивость, на прочность соединений, на статическую и усталостную прочность.

Непосредственно перед проведением испытаний трость подвергают внешнему осмотру. Все дефекты (трещины, расслоения покрытий и т. п.) отмечают для того, чтобы впоследствии они не были зарегистрированы как возникшие в результате проведенных испытаний.

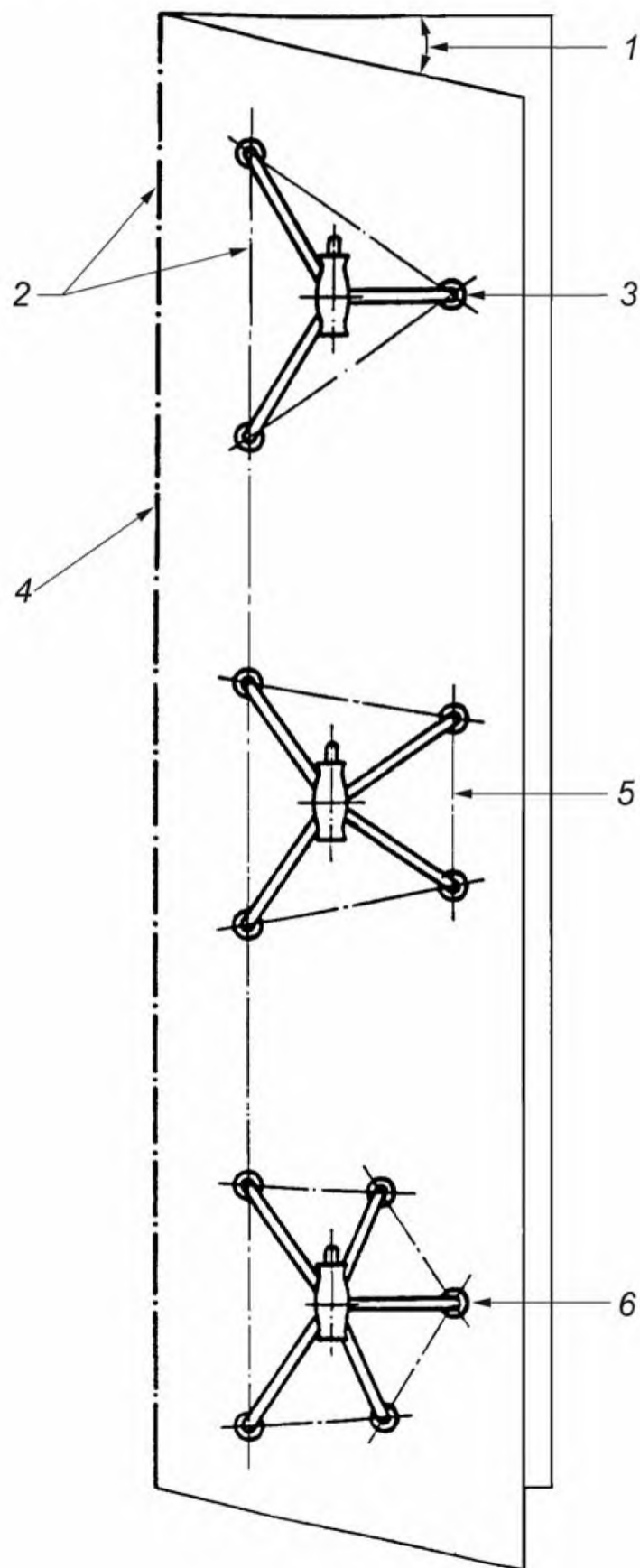
5.3 Испытание на внутреннюю (заднюю) устойчивость

5.3.1 Направление действия нагрузки

Нагрузка должна быть приложена к трости вертикально. Линия нагружения должна быть всегда вертикальной и проходить через середину рукоятки.

5.3.2 Процедура испытания

Трость располагают на испытательной плоскости, наклон которой можно изменять относительно горизонтальной шарнирной оси поворота (см. рисунок 8), так чтобы линия, связывающая оси двух ножек с наконечниками, ближайших к пользователю при обычном использовании трости, была параллельна оси поворота испытательной плоскости.



1 — угол наклона; 2 — параллельные линии; 3 — трость с тремя ножками; 4 — ось поворота испытательной плоскости;
5 — трость с четырьмя ножками; 6 — трость с пятью ножками

Рисунок 8 — Испытания на внутреннюю (заднюю) устойчивость

Регулируют высоту трости, как определено в 5.1. Прикладывают статическую силу, равную $250 \text{ Н} \pm 2 \%$. Наклоняют испытательную плоскость в направлении, показанном на рисунке 5, и записывают значение максимального угла ее наклона в момент начала опрокидывания трости, округлив его в сторону уменьшения до $0,1^\circ$.

5.4 Испытание на внешнюю (переднюю) устойчивость

5.4.1 Направление действия нагрузки

Нагрузка должна быть приложена к трости вертикально. Линия нагружения должна быть всегда вертикальной и проходить через середину рукоятки.

5.4.2 Процедура испытания

Располагают трость на испытательной плоскости, наклон которой можно изменять относительно горизонтальной шарнирной оси поворота, так чтобы линия, связывающая оси двух испытываемых ножей с наконечниками, была параллельна оси поворота испытательной плоскости. Регулируют высоту трости, как определено в 5.1. Прикладывают статическую силу, равную $250 \text{ Н} \pm 2 \%$.

Наклоняют испытательную плоскость и записывают значение максимального угла ее наклона в момент начала опрокидывания трости, округлив его в сторону уменьшения до $0,1^\circ$.

Повторяют испытание для всех других положений трости, показанных на рисунке 9.

5.5 Испытание на прочность соединений трости

5.5.1 Общие положения

Данное испытание применимо для тростей, собранных из двух или более составных частей, и только в тех случаях, когда соединение не является частью механизма регулировки высоты.

5.5.2 Направление действия нагрузки

Прилагают силу растяжения к верхней и нижней частям трости таким образом, чтобы трость не испытывала изгибов, которые вызывали бы напряжения в местах соединения верхней и нижней частей трости.

5.5.3 Сила растяжения

Прикладывают силу растяжения, равную $500 \text{ Н} \pm 2 \%$.

Постепенно увеличивают приложенную силу в течение не менее 5 с до достижения максимального значения и выдерживают приложенную максимальную силу как минимум 10 с.

5.6 Испытание на статическую прочность

5.6.1 Направление действия нагрузки

Прикладывают нагруженную силу вертикально к середине рукоятки. Регулируют высоту трости по 5.1.

5.6.2 Испытательная поверхность

Устанавливают трость (с наконечниками) на неподвижную поверхность, имеющую наклон $3,0^\circ \pm 0,2^\circ$ в направлении от пользователя, под прямым углом к направлению движения.

5.6.3 Нагружающая сила

Нагружающая сила должна составлять $1000 \text{ Н} \pm 2 \%$. Если максимально допустимая масса пользователя, установленная для данной трости, отлична от 100 кг, необходимо приложить силу, равную $10,0 \text{ Н}$ на каждый килограмм максимальной массы пользователя $\pm 2 \%$. Эта сила должна быть не менее $350 \text{ Н} \pm 2 \%$.

5.6.4 Процедура испытания

Постепенно увеличивают нагружающую силу в течение не менее 5 с до достижения ее максимального значения в течение минимум 5 с и выдерживают эту приложенную максимальную силу как минимум 10 с.

Проверяют трость на предмет наличия любых трещин или повреждений. Отмечают видимые трещины, повреждения и все другие нарушения, представляющие потенциальную опасность.

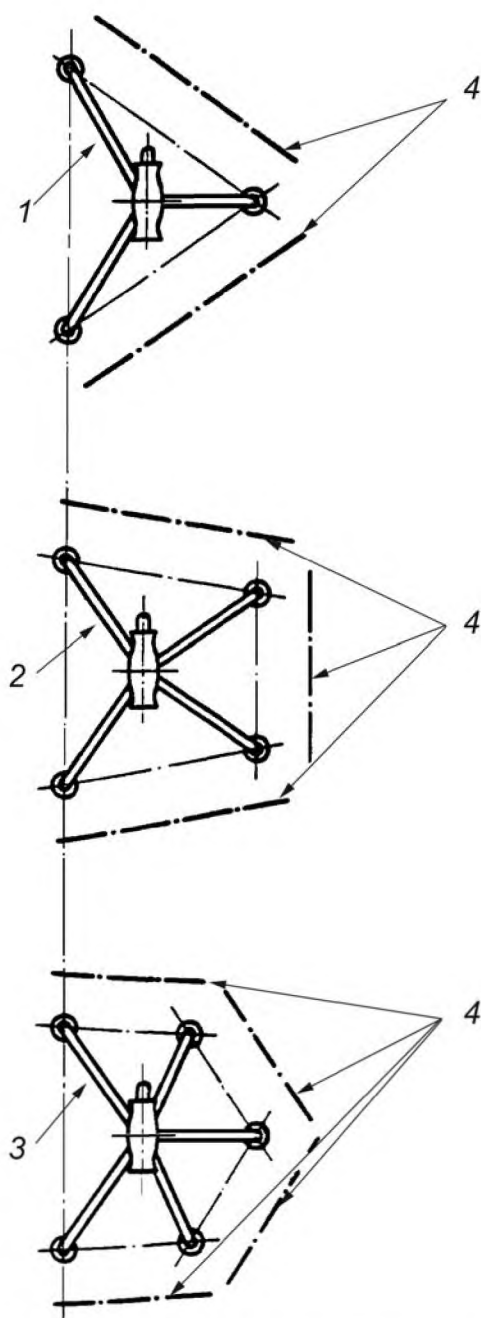
5.7 Испытание на усталостную прочность

5.7.1 Направление действия нагрузки

Направление действия нагрузки должно быть, как определено в 5.6.1.

5.7.2 Испытательная поверхность

Испытательная поверхность должна быть, как определено в 5.6.2.



1 — трость с тремя ножками; 2 — трость с четырьмя ножками; 3 — трость с пятью ножками;
4 — ось поворота испытательной плоскости

Рисунок 9 — Испытания на внешнюю (переднюю) устойчивость

5.7.3 Нагружающая сила

Прикладывают циклическую силу, равную $450 \text{ Н} \pm 2 \%$ для пользователя массой 100 кг. Если максимальная масса пользователя, установленная для данной трости, отличается от 100 кг, необходимо приложить силу, равную $4,5 \text{ Н}$ на каждый килограмм массы пользователя $\pm 2 \%$. Нагрузка должна быть не менее $157,5 \text{ Н} \pm 2 \%$.

5.7.4 Частота нагружения

Частота циклической нагрузки не должна превышать 1 Гц.

5.7.5 Число циклов нагружения

Число циклов нагружения должно составлять 200000.

6 Маркировка и надписи

Каждая трость должна иметь четкую и несмываемую маркировку со следующими данными:

- a) максимальная масса пользователя;
- b) наименование изготовителя или другие данные для идентификации;
- c) идентификационное наименование и/или номер модели изготовителя;
- d) месяц и год изготовления трости;
- e) максимальное значение удлинения при регулировке высоты трости (нанесенное на элементы регулировки).

7 Отчет об испытаниях

Отчет об испытаниях должен содержать следующую информацию:

- a) наименование и адрес изготовителя;
- b) наименование и адрес поставщика, предоставившего изделие на испытания;
- c) наименование и адрес учреждения, проводившего испытания;
- d) классификационная группировка по ИСО 9999;
- e) максимальная масса пользователя;
- f) тип изделия и идентификационное наименование и/или номер модели, заданный изготовителем;
- g) тип изделия и идентификационное наименование и/или номер модели, заданный поставщиком;
- h) фотография трости;
- i) месяц и год проведения испытания;
- j) оценка соответствия требованиям настоящего стандарта.

Приложение А (справочное)

Рекомендации

А.1 Область применения

Данное приложение содержит дополнительную информацию, которую учитывают при разработке, производстве и испытаниях тростей для ходьбы с тремя или более ножками.

А.2 Рекомендации

А.2.1 Механическая долговечность

После проведения испытаний в соответствии с 5.5 или 5.6 трость не должна иметь какой-либо остаточной деформации, которая может ухудшить эксплуатационные свойства трости или регулирующих механизмов.

А.2.2 Ручка и рукоятка

Ручка может быть регулируемой, при этом необходимо обеспечить ее надежную фиксацию в рабочем положении. Форма и/или материал рукоятки должны обеспечить отсутствие скольжения руки при захвате.

Длина рукоятки не должна быть меньше длины, указанной в таблице А.1.

Примечание — Эти рекомендации не относятся к изогнутой или анатомической рукоятке. Материал рукоятки не должен обладать адсорбирующими свойствами.

Таблица А.1

| Типоразмер трости (связанный с максимальной высотой трости) | Максимальный рост пользователя, мм | Высота трости h , мм | | Длина рукоятки l , мм |
|--|---------------------------------------|------------------------|--------------|-------------------------|
| | | минимальная | максимальная | |
| 1 | 900 | 350 | 550 | 65 |
| 2 | 1100 | 450 | 650 | 70 |
| 3 | 1300 | 550 | 750 | 80 |
| 4 | 1550 | 650 | 850 | 90 |
| 5 | 1800 | 750 | 950 | 100 |
| 6 | 2050 | 850 | 1100 | 110 |

Примечание — Эта таблица относится к подразделам 5.5, 5.6 и 5.7. Трость может быть сразу нескольких типоразмеров.

А.2.3 Секция ножек и наконечники

Наконечник должен быть эластичным, износостойким и иметь высокий коэффициент трения по отношению к поверхности перемещения. Наконечник должен быть легкозаменяемым, при этом он должен быть надежно закреплен при установке на ножке трости.

Рабочая поверхность наконечника, соприкасаясь с поверхностью перемещения, не должна создавать эффекта «присоски» к этой поверхности.

А.2.4 Регулирующие и фиксирующие устройства

Желательно, чтобы операции по регулировке и фиксированию осуществлялись без применения какого-либо инструмента.

А.2.5 Материалы и чистовая обработка

Трость не должна скрипеть при использовании ее по назначению.

А.3 Маркировка и надписи

Каждая трость, в дополнение к требованиям настоящего стандарта, должна иметь этикетку со следующими данными:

- типоразмер трости в соответствии с таблицей А.1;
- наименование поставщика;
- идентификационное наименование и/или номер модели трости, присвоенный поставщиком.

А.4 Отчет об испытаниях

Отчет об испытаниях, в дополнение к требованиям настоящего стандарта, должен содержать следующую информацию:

- a) отчет о внешнем осмотре, как определено в 5.2;
- b) результаты испытания, как определено в 5.3;
- c) результаты испытания, как определено в 5.4;
- d) результаты испытания, как определено в 5.5;
- e) результаты испытания, как определено в 5.6;
- f) результаты испытания, как определено в 5.7;
- g) максимальная высота трости;
- h) минимальная высота трости;
- i) максимальная габаритная длина трости по горизонтали;
- j) максимальная габаритная ширина трости;
- k) ширина рукоятки;
- l) длина рукоятки;
- m) масса трости;
- n) указание, нужен ли инструмент для регулировки;
- o) любая другая значимая информация.

Приложение ДА
(справочное)

**Сведения о соответствии ссылочных международных стандартов
межгосударственным и национальным стандартам**

Т а б л и ц а ДА.1

| Обозначение ссылочного международного стандарта | Степень соответствия | Обозначение и наименование соответствующего межгосударственного, национального стандартов |
|--|----------------------|---|
| ISO 9999:2016 | IDT | ГОСТ Р ИСО 9999—2014 «Вспомогательные средства для людей с ограничениями жизнедеятельности. Классификация и терминология» |
| ISO 10993-1 | IDT | ГОСТ ISO 10993-1—2011 «Изделия медицинские. Оценка биологического действия медицинских изделий. Часть 1. Оценка и исследования» |
| <p>П р и м е ч а н и е — В настоящей таблице использовано следующее условное обозначение степени соответствия стандартов: - IDT — идентичные стандарты.</p> | | |

УДК 615.478.3.001.4:006.354

ОКС 11.180

Р23

ОКПД2 32.50.21.121

Ключевые слова: трости для ходьбы с тремя и более ножками, технические требования, методы испытаний

БЗ 12—2017/80

Редактор *Л.В. Коретникова*
Технический редактор *И.Е. Черепкова*
Корректор *О.В. Лазарева*
Компьютерная верстка *И.А. Налейкиной*

Сдано в набор 29.11.2017. Подписано в печать 06.12.2017. Формат 60 × 84 $\frac{1}{8}$. Гарнитура Ариал.

Усл. печ. л. 2,79. Уч.-изд. л. 2,51. Тираж 19 экз. Зак. 2622.

Подготовлено на основе электронной версии, предоставленной разработчиком стандарта

Издано и отпечатано во ФГУП «СТАНДАРТИНФОРМ», 123001 Москва, Гранатный пер., 4.

www.gostinfo.ru info@gostinfo.ru