
ФЕДЕРАЛЬНОЕ АГЕНТСТВО
ПО ТЕХНИЧЕСКОМУ РЕГУЛИРОВАНИЮ И МЕТРОЛОГИИ



НАЦИОНАЛЬНЫЙ
СТАНДАРТ
РОССИЙСКОЙ
ФЕДЕРАЦИИ

ГОСТ Р ИСО
105-E16—2015

Материалы текстильные
ОПРЕДЕЛЕНИЕ УСТОЙЧИВОСТИ ОКРАСКИ
Часть E16
Метод определения устойчивости окраски
обивочных тканей к образованию пятен от капель воды
ISO 105-E16:2006
Textiles—Tests for colour fastness—Part E16:
Colour fastness to water spotting on upholstery fabrics
(IDT)

Издание официальное

Москва
Стандартинформ
2015

Предисловие

1 ПОДГОТОВЛЕН Техническим комитетом по стандартизации ТК 412 «Текстиль», Открытым акционерным обществом «Всероссийский научно-исследовательский институт сертификации» (ОАО «ВНИИС») на основе собственного аутентичного перевода на русский язык международного стандарта, указанного в пункте 4

2 ВНЕСЕН Управлением технического регулирования и стандартизации Федерального агентства по техническому регулированию и метрологии

3 УТВЕРЖДЕН И ВВЕДЕН В ДЕЙСТВИЕ Приказом Федерального агентства по техническому регулированию и метрологии от 29 июля 2015 г. № 1016-ст

4 Настоящий стандарт идентичен международному стандарту ИСО 105-E16:2006 «Текстиль. Испытания на устойчивость окраски. Часть E16. Устойчивость окраски обивочных тканей к образованию пятен от капель воды» (ISO 105-E16:2006 «Textiles—Tests for colour fastness—Part E16: Colour fastness to water spotting on upholstery fabrics»).

Наименование настоящего стандарта изменено относительно наименования указанного международного стандарта для приведения в соответствие с ГОСТ Р 1.5 (пункт 3.5).

При применении настоящего стандарта рекомендуется использовать вместо ссылочных международных стандартов соответствующие им национальные стандарты Российской Федерации, сведения о которых приведены в дополнительном приложении ДА

5 ВВЕДЕН ВПЕРВЫЕ

Правила применения настоящего стандарта установлены в ГОСТ Р 1.0—2012 (раздел 8). Информация об изменениях к настоящему стандарту публикуется в ежегодном (по состоянию на 1 января текущего года) информационном указателе «Национальные стандарты», а официальный текст изменений и поправок — в ежемесячном информационном указателе «Национальные стандарты». В случае пересмотра (замены) или отмены настоящего стандарта соответствующее уведомление будет опубликовано в ближайшем выпуске ежемесячного информационного указателя «Национальные стандарты». Соответствующая информация, уведомление и тексты размещаются также в информационной системе общего пользования — на официальном сайте Федерального агентства по техническому регулированию и метрологии в сети Интернет (www.gost.ru)

© Стандартинформ, 2015

Настоящий стандарт не может быть полностью или частично воспроизведен, тиражирован и распространен в качестве официального издания без разрешения Федерального агентства по техническому регулированию и метрологии

Содержание

1 Область применения	
2 Нормативные ссылки.....	
3 Принцип.....	
4 Реактивы.....	
5 Аппаратура	
6 Образцы для испытаний.....	
7 Условия испытания	
8 Процедура.....	
9 Оценка.....	
10 Протокол испытаний.....	
Приложение ДА (справочное) Сведения о соответствии ссылочных международных стандартов национальным стандартам Российской Федерации.....	
Библиография.....	

НАЦИОНАЛЬНЫЙ СТАНДАРТ РОССИЙСКОЙ ФЕДЕРАЦИИ

Материалы текстильные
ОПРЕДЕЛЕНИЕ УСТОЙЧИВОСТИ ОКРАСКИ
Часть E16
Метод определения устойчивости окраски
обивочных тканей к образованию пятен от капель воды

Textiles. Tests for colour fastness. Part E16.

Method for determination of colour fastness upholstery fabrics water spotting

Дата введения —2016-07-01

1 Область применения

Настоящий стандарт представляет описание метода оценки воздействия от разбрызгивания водой обивочных тканей всех типов, включая натуральные, отбеленные, крашенные и набивные.

Настоящий метод применим для определения устойчивости окраски мебельной ткани к закрашиванию или образованию пятен от капель воды.

2 Нормативные ссылки

В настоящем стандарте использованы нормативные ссылки на следующие международные стандарты:

ИСО 105-A02:1993 Текстиль. Испытания на устойчивость окраски. Часть A02. Серая шкала для оценки изменения окраски (ISO 105-A02:1993 Textiles — Tests for colour fastness — Part A02: Grey scale for assessing change in colour)

Издание официальное

ИСО 105-A03:1993 Текстиль. Испытания на устойчивость окраски. Часть A03. Серая шкала для оценки окрашивания (ISO 105-A03:1993 Textiles — Tests for colour fastness — Part A03: Grey scale for assessing staining)

ИСО 105-A04:1989 Текстиль. Испытания на устойчивость окраски. Часть A04. Метод инструментальной оценки степени окрашивания смежных тканей (ISO 105-A04:1989 Textiles — Tests for colour fastness — Part A04: Method for the instrumental assessment of the degree of staining)

ИСО 105-A05:1996 Текстиль. Испытания на устойчивость окраски. Часть A05. Инструментальная оценка изменения окраски для определения номинального значения по серой шкале (ISO 105-A05:1996 Textiles — Tests for colour fastness — Part A05: Instrumental assessment of change in colour for determination of grey scale rating)

ИСО 139:2005 Изделия текстильные. Стандартные атмосферные условия для проведения кондиционирования и испытаний (ISO 139:2005, Textiles — Standard atmospheres for conditioning and testing)

ИСО 3696:1987 Вода для лабораторного анализа. Технические требования и методы испытаний (ISO 3696:1987 Water for analytical laboratory use — Specification and test methods)

3 Принцип

Поверхность ограниченного участка образца находится в контакте с водой при определенных условиях. После высушивания образца оценивают изменение его окраски и закрашивание на белых или более светлых участках с использованием серых шкал.

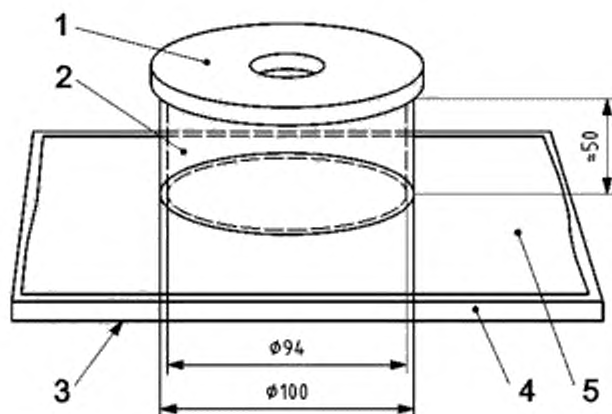
4 Реактивы

4.1 Деионизованная или дистиллированная вода температурой (50 ± 2) °С, степени чистоты 3 в соответствии с ИСО 3696.

5 Аппаратура

5.1 Цилиндрическая труба, изготовленная из стекла или прозрачного пластика; нижний край трубы должен быть ровным и гладким.

Труба имеет внутренний диаметр (94 ± 2) мм, толщину стенок $(3,0 \pm 0,5)$ мм и высоту приблизительно 50 мм (см. рисунок 1).



1 — нагрузочное кольцо; 2 — цилиндр; 3 — пластиковая пленка; 4 — полиуретановая подложка; 5 — образец для испытаний

Рисунок 1 — Аппаратура для определения устойчивости окраски к образованию пятен от капель воды

5.2 Нагрузочное кольцо должно лежать на верхней части цилиндра. Суммарная масса кольца и цилиндрической трубы должна составлять $(1,9 \pm 0,1)$ кг (см. рисунок 1).

5.3 Полиуретановая подложка, изготовленная из неокрашенного полиуретана с открытыми порами, должна иметь плотность около 30 кг/м^3 , приблизительную толщину 30 мм и минимальные размеры 500×500 мм.

5.4 Пластиковая пленка, неокрашенная, из полиэтилена, с минимальными размерами 500×500 мм.

5.5 Устройство для сушки, размерами не менее 500 × 500 мм, изготовленное из нержавеющей стали или из металлической сетки, покрытой пластиком, размерами ячейки около 5 мм, и расположенной на 20 мм выше поверхности стола. Это положение, например, может быть достигнуто путем подпирания краев сетки на угол 90°.

5.6 Серые шкалы или спектрофотометр для оценки изменения окраски или закрашивания. Используют ИСО 105-A02 и ИСО 105-A03 для серых шкал или спектрофотометр, соответствующий ИСО 105-A04 и ИСО 105-A05.

6 Образцы для испытаний

Из пробы, предназначенной для испытаний, вырезают не менее двух образцов, представляющих все цвета, каждый размерами не менее 500 × 500 мм.

Если на участке, охватываемом цилиндрической трубой испытательной аппаратуры, не умещаются все цвета, имеющиеся на пробе, отрезают такое число образцов, чтобы представить все цвета.

Вырезают каждый образец для испытаний таким образом, чтобы испытуемые окраски находились в его центре.

Перед испытанием тщательно чистят щеткой или пылесосят испытуемые образцы и кондиционируют их в стандартных атмосферных условиях, соответствующих ИСО 139, при температуре (23 ± 2) °С и относительной влажности воздуха (50 ± 4) %.

Примечание — Неокрашенные испытуемые образцы в своем натуральном цвете обрабатывают таким же образом, как окрашенные.

7 Условия испытания

Испытание проводят при комнатной температуре (23 ± 2) °С и относительной влажности воздуха (50 ± 4) %.

8 Процедура

8.1 Помещают пластиковую пленку (см. 5.4) на плоскую поверхность, затем на пленку кладут полиуретановую подложку (см. 5.3), после чего на нее помещают испытуемый образец лицевой стороной вверх.

8.2 Устанавливают цилиндрическую трубу (см. 5.1) в центре образца и затем помещают на трубу нагрузочное кольцо (см. 5.2), как показано на рисунке 1.

8.3 В течение 10–20 с наливают (35 ± 2) мл воды при температуре (50 ± 2) °С на участок испытуемого образца, ограниченный цилиндрической трубой.

8.4 После поглощения воды удаляют нагрузочное кольцо и цилиндр. Если вода не будет поглощена в течение 30 мин, осторожно удаляют воду с помощью отсоса. Оставляют испытуемый образец еще на 5 мин на полиуретановой подложке, лежащей на пластиковой пленке. Удаление воды с использованием отсоса должно занимать не более 5 мин.

8.5 Помещают образец и полиуретановую подложку без пластиковой пленки на устройство для сушки. Поверхность ворсистого материала может быть восстановлена аккуратным расчесыванием щеткой поверхности ткани, пока она находится во влажном состоянии.

Выдерживают образцы при комнатной температуре до окончательного высыхания.

8.6 Проводят испытание по 8.1 – 8.5 не менее чем на двух образцах.

9 Оценка

9.1 Оценивают изменение окраски визуально по ИСО 105-A02 или инструментально по ИСО 105-A05. Оценивают все видимые различия между обработанными водой участками и необработанными.

Для однородно окрашенных испытуемых образцов оценивают:

- a) каждый образец в центре испытуемого участка и
- b) при необходимости, каждый образец на периферии испытуемого участка.

Для многоцветных испытуемых образцов оценивают:

- a) каждый цвет каждого образца в центре испытуемого участка и
- b) при необходимости, каждый цвет каждого образца на периферии испытуемого участка.

9.2 При необходимости, исследуют каждый испытуемый образец на любые изменения внешнего вида, такие как роспуск пряжи или изменение блеска.

9.3 Если очевидно, что темные цвета перетекли на более светлые области испытуемого образца, оценивают закрашивание визуально по ИСО 105-A03 или инструментально по ИСО 105-A04.

10 Протокол испытаний

Протокол испытаний должен содержать следующие сведения:

- a) ссылку на настоящий стандарт;
- b) все подробности, необходимые для полной идентификации испытуемой пробы;
- c) дату проведения испытания;
- d) индивидуальные значения или среднее арифметическое значение изменения окраски, выраженное в терминах рейтинга серой шкалы и/или с помощью инструментальной оценки.

(Наихудшее значение рассматривают как действующее. Если требуется, необходимо представить отдельные значения для каждого индивидуального цвета и/или для края и центра обрабатываемой области);

- e) любое закрашивание на белых и более светлых участках, выраженное визуально в единицах рейтинга шкалы закрашивания и/или инструментально;
- f) записи любых других изменений внешнего вида ткани;
- g) указать, если вода не поглотилась за 30 мин и ее пришлось удалить;
- h) любые отклонения от стандартной процедуры.

Приложение ДА
(справочное)

**Сведения о соответствии ссылочных международных стандартов
национальным стандартам Российской Федерации**

Таблица ДА.1

Обозначение ссылочного международного стандарта	Степень соответствия	Обозначение и наименование национального стандарта
ИСО 105-A02:1993	IDT	ГОСТ Р ИСО 105-A02—99 «Материалы текстильные. Определение устойчивости окраски. Часть A02. Серая шкала для оценки изменения окраски»
ИСО 105-A03:1993	IDT	ГОСТ Р ИСО 105-A03—99 «Материалы текстильные. Определение устойчивости окраски. Часть A03. Серая шкала для оценки степени закрашивания»
ИСО 105-A04:1989	IDT	ГОСТ Р ИСО 105-A04—99 «Материалы текстильные. Определение устойчивости окраски. Часть A04. Метод инструментальной оценки степени закрашивания смежных тканей»
ИСО 105-A05:1996	IDT	ГОСТ Р ИСО 105-A05—99 «Материалы текстильные. Определение устойчивости окраски. Часть A05. Метод инструментальной оценки изменения окраски для определения баллов в по серой шкале»
ИСО 139:2005	IDT	ГОСТ Р ИСО 139-2007 «Изделия текстильные. Стандартные атмосферные условия для кондиционирования и проведения испытаний»
ИСО 3696:1987	-	*
<p>* Соответствующий национальный стандарт отсутствует. До его утверждения рекомендуется использовать перевод на русский язык данного международного стандарта. Перевод данного международного стандарта находится в Федеральном информационном фонде технических регламентов и стандартов.</p> <p>Примечание — В настоящей таблице использовано следующее условное обозначения степени соответствия стандартов:</p> <p>- IDT — идентичные стандарты.</p>		

Библиография

- [1] ISO 105-A01 Textiles — Tests for colour fastness — Part A01: General principles of testing (ИСО 105-A01 Текстиль. Испытания на устойчивость окраски. Часть А01. Общие принципы испытаний)
- [2] ISO 105-E07 Textiles — Tests for colour fastness — Part E07: Colour fastness to spotting. Water (ИСО 105-E07 Текстиль. Испытания на устойчивость окраски. Часть Е07. Устойчивость окраски к образованию пятен. Вода)
- [3] ISO 105-J01 Textiles — Tests for colour fastness — Part J01: General principles for measurement of surface of colour (ИСО 105-J01 Текстиль. Испытания на устойчивость окраски. Часть J01. Общие принципы измерения окраски поверхности)
- [4] ISO 105-J03 Textiles — Tests for colour fastness — Part J03: Calculation of colour differences (ИСО 105-J03 Текстиль. Испытания на устойчивость окраски. Часть J03. Метод расчета цветовых различий)

УДК 677.016.471:006.354

ОКС 59.080.01

М09

Ключевые слова: материалы текстильные, ткани обивочные, устойчивость, окраска, капли воды, пятна, окрашивание, испытание, метод, серая шкала, оценка, протокол
