

ПРОТЕЗИРОВАНИЕ

**ИСПЫТАНИЯ КОНСТРУКЦИИ ПРОТЕЗОВ
НИЖНИХ КОНЕЧНОСТЕЙ**

Часть 8

ОТЧЕТ ОБ ИСПЫТАНИЯХ

Издание официальное

ГОССТАНДАРТ РОССИИ
Москва

Предисловие

1 РАЗРАБОТАН Ракетно-космической корпорацией «Энергия» имени С.П. Королева и Центральным научно-исследовательским институтом протезирования и протезостроения

ВНЕСЕН Техническим комитетом по стандартизации ТК 381 «Технические средства для инвалидов»

2 ПРИНЯТ И ВВЕДЕН В ДЕЙСТВИЕ Постановлением Госстандарта России от 28 июля 1998 г. № 301

3 Настоящий стандарт представляет собой аутентичный текст международного стандарта ИСО 10328-8—96 «Протезирование. Испытания конструкции протезов нижних конечностей. Часть 8. Отчет об испытаниях»

4 ВВЕДЕН ВПЕРВЫЕ

© ИПК Издательство стандартов, 1998

Настоящий стандарт не может быть полностью или частично воспроизведен, тиражирован и распространен в качестве официального издания без разрешения Госстандарта России

Содержание

1 Область применения	1
2 Нормативные ссылки	1
3 Определения	1
4 Общие требования	1
5 Данные об образце	2
6 Необходимые данные для проведения испытаний	2
7 Данные о результатах основных испытаний	2
8 Данные о результатах дополнительных испытаний	3
Приложение А Формы записи результатов испытаний	4

Протезирование

ИСПЫТАНИЯ КОНСТРУКЦИИ ПРОТЕЗОВ НИЖНИХ КОНЕЧНОСТЕЙ

Часть 8. Отчет об испытаниях

Prosthetics. Structural testing of lower-limb prostheses.
Part 8. Test report

Дата введения 1999—01—01

1 ОБЛАСТЬ ПРИМЕНЕНИЯ

Настоящий стандарт распространяется на протезы голени и бедра.

Примечание — Испытания проводят на моделях полной конструкции, частичной конструкции или отдельных узлов и деталей протеза.

Настоящий стандарт устанавливает требования к оформлению и содержанию отчета об испытаниях (далее — отчет), составляемого по результатам каждого испытания, проводимого в соответствии с ГОСТ Р ИСО 10328-3, ГОСТ Р ИСО 10328-4 и(или) ГОСТ Р ИСО 10328-5, ГОСТ Р ИСО 10328-6.

2 НОРМАТИВНЫЕ ССЫЛКИ

В настоящем стандарте использованы ссылки на следующие стандарты:

ГОСТ Р ИСО 10328-1—98 Протезирование. Испытания конструкции протезов нижних конечностей. Часть 1. Схемы испытаний

ГОСТ Р ИСО 10328-3—98 Протезирование. Испытания конструкции протезов нижних конечностей. Часть 3. Методы основных испытаний

ГОСТ Р ИСО 10328-4—98 Протезирование. Испытания конструкции протезов нижних конечностей. Часть 4. Параметры нагружения при основных испытаниях

ГОСТ Р ИСО 10328-5—98 Протезирование. Испытания конструкции протезов нижних конечностей. Часть 5. Методы дополнительных испытаний

ГОСТ Р ИСО 10328-6—98 Протезирование. Испытания конструкции протезов нижних конечностей. Часть 6. Параметры нагружения при дополнительных испытаниях

ГОСТ Р ИСО 10328-7—98 Протезирование. Испытания конструкции протезов нижних конечностей. Часть 7. Сопроводительный документ на образец для испытаний

ГОСТ Р ИСО 10328-8—98 Протезирование. Испытания конструкции протезов нижних конечностей. Часть 8. Отчет об испытаниях

3 ОПРЕДЕЛЕНИЯ

В настоящем стандарте применяют термины по ГОСТ Р ИСО 10328-1.

4 ОБЩИЕ ТРЕБОВАНИЯ

4.1 Испытательная лаборатория (центр) должна подготовить отчет о каждом проведенном испытании и предоставить одну копию этого отчета изготовителю (поставщику) образца.

4.2 Отчет должен быть выполнен на листах формата А4. Форма отчета приведена в приложении А. Если форма отчета другая, то в ней должны быть представлены все необходимые данные. Отчет должен включать в себя данные, предусмотренные 4.3—4.8.

4.3 Испытательная лаборатория (центр) должна четко указать свои наименование и адрес.

4.4 Испытательная лаборатория (центр) должна присвоить отчету обозначение (например, серийный номер) и вести регистрацию таких обозначений, пронумеровать каждую страницу и указать общее количество страниц в отчете.

4.5 В отчете должны быть четко указаны обозначение поставщика образца и обозначение испытательной лаборатории (центра).

4.6 Отчет должен быть подписан руководителем испытательной лаборатории (центра) или лицом, его замещающим.

4.7 В отчете должны быть указаны дата поступления образца и дата утверждения отчета.

4.8 Все регистрационные данные, указанные в соответствующих пунктах ГОСТ Р ИСО 10328-3, ГОСТ Р ИСО 10328-5, должны быть приведены в отчете.

5 ДАННЫЕ ОБ ОБРАЗЦЕ

В отчет должны быть включены следующие данные об образце.

5.1 Для всех образцов:

а) обозначение каждого испытанного образца. Если на образце не нанесено постоянное обозначение, то испытательная лаборатория (центр) должна присвоить его после завершения испытаний;

б) тип модели по 4.1—4.3 ГОСТ Р ИСО 10328-2. В особых случаях необходимо сослаться на сопроводительный документ на образец для испытаний (далее — сопроводительный документ);

в) данные о наилучшем варианте сборки протеза по 4.6.3 ГОСТ Р ИСО 10328-3, установленном в сопроводительном документе, в зависимости от типа модели (5.1, перечисление б);

г) данные о нагрузочных рычагах, используемых по 8.4 ГОСТ Р ИСО 10328-2;

д) данные об установке образца в соответствии с разделом 7 и 8.5 ГОСТ Р ИСО 10328-2.

5.2 Для образцов, подлежащих статическим испытаниям до разрушения и циклическим испытаниям, в отчет должны быть включены данные о всех заменах гибких элементов жесткими по 6.3 и 6.4 ГОСТ Р ИСО 10328-2, 6.2.8, 7.2.2 ГОСТ Р ИСО 10328-3, 7.4.8, 7.5.1.2 ГОСТ Р ИСО 10328-5.

6 НЕОБХОДИМЫЕ ДАННЫЕ ДЛЯ ПРОВЕДЕНИЯ ИСПЫТАНИЙ

В отчет должны быть включены следующие данные, относящиеся к образцу:

а) частные испытания, проведенные согласно соответствующим пунктам ГОСТ Р ИСО 10328-3, ГОСТ Р ИСО 10328-5. В особых случаях можно сослаться на сопроводительный документ;

б) размеры образца и значения сил, приложенных при испытаниях, согласно соответствующим пунктам ГОСТ Р ИСО 10328-4, ГОСТ Р ИСО 10328-6. В особых случаях можно сослаться на сопроводительный документ;

в) данные проверочных испытаний испытательной оснастки (если требуется) по 5.4 ГОСТ Р ИСО 10328-3;

г) данные об аттестации испытательного оборудования и точности измерений в соответствии с разделом 9 ГОСТ Р ИСО 10328-3.

7 ДАННЫЕ О РЕЗУЛЬТАТАХ ОСНОВНЫХ ИСПЫТАНИЙ

В отчет должна быть включена следующая информация, относящаяся к каждому образцу:

7.1 По результатам всех статических проверочных испытаний:

а) измеренные значения длин и деформации в соответствии с 5.4.2.4—5.4.2.7, 6.1.5, 6.1.8 и 6.1.9 ГОСТ Р ИСО 10328-3;

б) результаты исследования функционирования образца по 6.1.11 ГОСТ Р ИСО 10328-3;

в) значение нагрузки при разрушении и данные о характере любого разрушения по 6.1.12 ГОСТ Р ИСО 10328-3.

7.2 По результатам всех статических испытаний до разрушения:

а) значения длин действительных плеч рычагов по 6.2.5 ГОСТ Р ИСО 10328-3;

б) значение испытательной силы F_{su} по 6.2.5 и 6.2.7 ГОСТ Р ИСО 10328-3;

в) по специальному требованию изготовителя (поставщика) данные о результатах продолжения испытаний до фактического разрушения образца в соответствии с примечаниями к 6.2.7 ГОСТ Р ИСО 10328-3 и 6.2 ГОСТ Р ИСО 10328-7;

г) данные о характере разрушения по 3.1, 3.2 и 6.2.9 ГОСТ Р ИСО 10328-3.

7.3 По результатам всех циклических испытаний:

- а) данные о всех отключениях испытательного оборудования по 7.2.11 ГОСТ Р ИСО 10328-3;
- б) данные о замене гибких элементов по 7.2.2 ГОСТ Р ИСО 10328-3;
- в) значения измеренных длин по 7.2.6, 7.2.7, 7.2.9, 7.2.10 ГОСТ Р ИСО 10328-3;
- г) число циклов нагружения по 7.2.13 ГОСТ Р ИСО 10328-3;
- д) по специальному требованию изготовителя (поставщика) данные о наличии и характере любых трещин по 7.1.5 ГОСТ Р ИСО 10328-3 и 6.3 ГОСТ Р ИСО 10328-7;
- е) данные заключительных статических испытаний по 7.1.5 ГОСТ Р ИСО 10328-3;
- ж) данные о характере разрушения деталей, примыкающих к замещающим жестким элементам, по 7.1.6 ГОСТ Р ИСО 10328-3;
- и) данные о характере разрушения образца по 7.2.14 ГОСТ Р ИСО 10328-3.

8 ДАННЫЕ О РЕЗУЛЬТАТАХ ДОПОЛНИТЕЛЬНЫХ ИСПЫТАНИЙ

В отчет должна быть включена следующая информация, относящаяся к каждому образцу:

- 8.1 Данные о результатах всех испытаний на кручение:
- испытаний по 4.3.11 ГОСТ Р ИСО 10328-5.
- 8.2 Данные о результатах испытаний устройства голеностоп-стопа:
- а) всех видов испытаний устройства голеностоп-стопа и ограничений по 5.1 ГОСТ Р ИСО 10328-5;
 - б) статических проверочных испытаний устройства голеностоп-стопа по 5.4.1.10 ГОСТ Р ИСО 10328-5;
 - в) статических испытаний устройства голеностоп-стопа до разрушения по 5.4.2.3, 5.4.2.4, 5.4.2.6, 5.4.2.7 и 5.4.2.9 ГОСТ Р ИСО 10328-5;
 - г) циклических испытаний устройства голеностоп-стопа по 5.4.3.6, 5.4.3.7, 5.4.3.8 и 5.4.3.9 ГОСТ Р ИСО 10328-5.
- 8.3 Данные о результатах всех испытаний стопора сгибания коленного узла:
- всех видов испытаний стопора сгибания коленного узла по 6.3.4 ГОСТ Р ИСО 10328-5.
- 8.4 Данные о результатах испытаний замка коленного узла:
- а) при статических проверочных испытаниях замка коленного узла:
 - 1) значения измеренных длин и деформации по 7.3.5, 7.3.8 и 7.3.9 ГОСТ Р ИСО 10328-5;
 - 2) данные о результатах испытаний по 7.3.10 и 7.3.12 ГОСТ Р ИСО 10328-5;
 - б) при статических испытаниях замка коленного узла до разрушения:
 - 1) значение испытательной силы F_{su} по 7.4.7 ГОСТ Р ИСО 10328-5;
 - 2) по специальному требованию изготовителя (поставщика) данные о результатах испытаний до фактического разрушения в соответствии с примечаниями к 7.4.8 ГОСТ Р ИСО 10328-5 и 6.2 ГОСТ Р ИСО 10328-7;
 - 3) данные о характере разрушения образца по 7.4.10 ГОСТ Р ИСО 10328-5;
 - в) при циклических испытаниях замка коленного узла:
 - 1) значения измеренных длин по 7.5.1.7 и 7.5.1.11 ГОСТ Р ИСО 10328-5;
 - 2) число циклов нагружения по 7.5.1.12 ГОСТ Р ИСО 10328-5;
 - 3) по специальному требованию изготовителя (поставщика) данные о наличии и характере любых трещин по 7.5.1.13 ГОСТ Р ИСО 10328-5 и 6.3 ГОСТ Р ИСО 10328-7;
 - 4) данные о характере разрушения деталей, примыкающих к замещающим жестким элементам, по 7.5.1.15 ГОСТ Р ИСО 10328-5;
 - 5) данные о характере любого разрушения образца по 7.5.1.16 ГОСТ Р ИСО 10328-5.

ПРИЛОЖЕНИЕ А
(справочное)

ФОРМЫ ЗАПИСИ РЕЗУЛЬТАТОВ ИСПЫТАНИЙ

**ГОСТ Р ИСО 10328-8 Протезирование. Испытания конструкции протезов нижних конечностей.
Отчет об испытаниях. Проверочные испытания испытательной оснастки**

Обозначение документа (см. 4.4):

Таблица А.1

Кем подготовлен (см. 4.3):

Тел. №:

Испытательная лаборатория (центр):

Факс №:

Адрес:

Уровень нагрузки (см. 4.4.2 ГОСТ Р ИСО 10328-3): А _____

Крепления для проверочных испытаний (см. 5.4 ГОСТ Р ИСО 10328-3):

Результаты испытаний (см. раздел 6 и 7.1):

В миллиметрах

Нагрузочный рычаг	Требование, соответствующее 5.4.2.2 ГОСТ Р ИСО 10328-3	Длина рычага
Нижний	120	
Верхний	120	

Длины и деформации	Измеренное значение	Установленный предел	Номер пункта ГОСТ Р ИСО 10328-3
L ₁			5.4.2.4
L ₂			5.4.2.5
L ₃			5.4.2.6
D ₁		2	5.4.2.7, 5.4.3
D ₂		0,5	5.4.2.7, 5.4.3

Дата	Год:	Месяц:	День:
------	------	--------	-------

Замечания:

Подпись (см. 4.6):

Дата отчета (см. 4.7):

ГОСТ Р ИСО 10328-3 и ГОСТ Р ИСО 10328-8 предусматривают соответствующую информацию, касающуюся данного листа.

**ГОСТ Р ИСО 10328-8 Протезирование. Испытания конструкции протезов нижних конечностей.
Отчет об испытаниях. Основные испытания. Статические проверочные испытания**

Обозначение документа (см. 4.4):

Таблица А.2-1

Кем подготовлен (см. 4.3):

Тел. №:

Испытательная лаборатория (центр):

Факс №:

Адрес:

Обозначение сопроводительного документа на испытания и дата представления (отправки) образца:

Кем представлен(ы) образец(ы) для испытаний (см. 4.5):

Поставщик:

Тел. №:

Адрес:

Факс. №:

Уровень нагрузки при испытаниях (см. 4.4.2 ГОСТ Р ИСО 10328-3): А _____

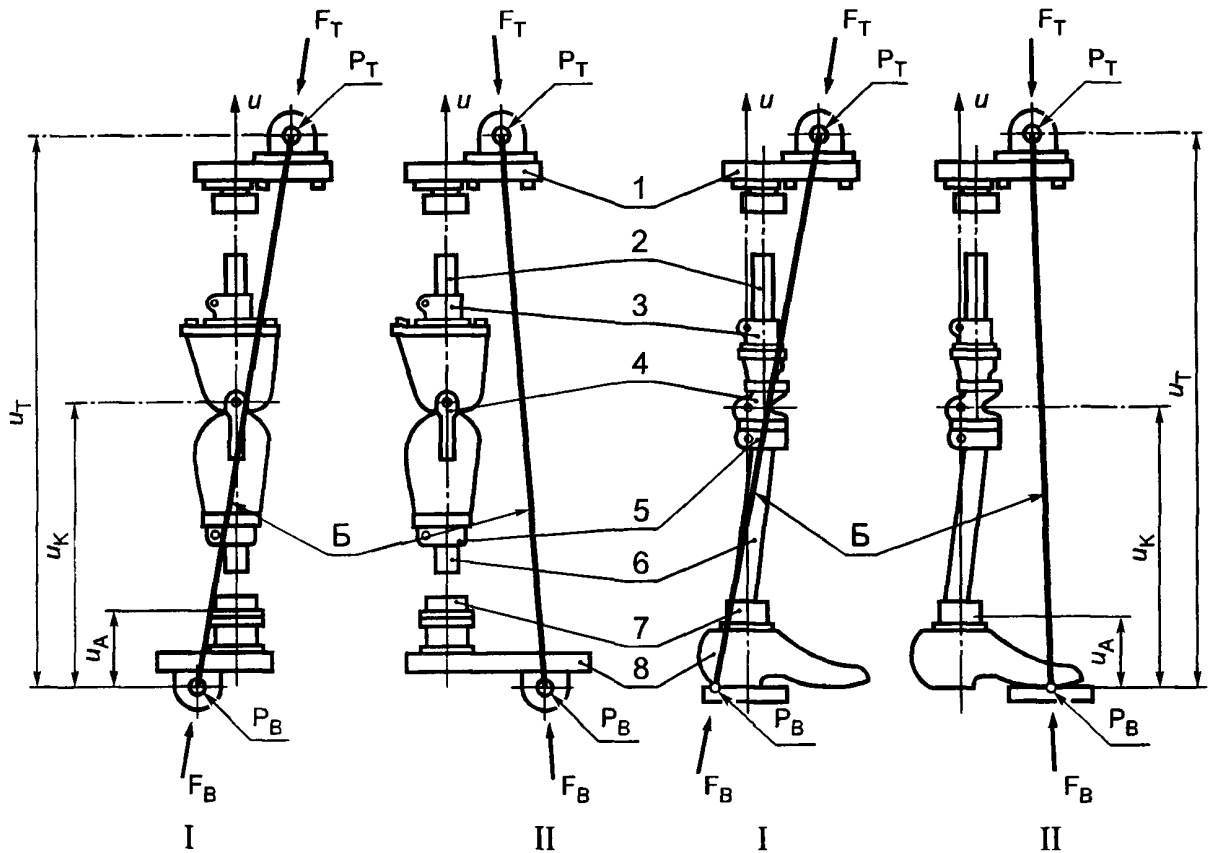
Образец (см. раздел 5):

ГОСТ Р ИСО 10328-3 и ГОСТ Р ИСО 10328-8 предусматривают соответствующую информацию, касающуюся данного листа.

ГОСТ Р ИСО 10328-8 Протезирование. Испытания конструкции протезов нижних конечностей.
Отчет об испытаниях. Схемы нагружения при статических проверочных испытаниях

Обозначение документа (см. 4.4):

Таблица А.2-2



I, II — условия нагружения; *Б* — линия нагружения; 1 — верхний нагрузочный рычаг; 2 — удлинитель; 3 — соединитель (переходник); 4 — коленный узел; 5 — соединитель (переходник); 6 — удлинитель; 7 — переходник (голеностопный узел); 8 — нижний нагрузочный рычаг (стопа)

Рисунок А.1 — Схемы нагружения

Размер стопы:

Замечания:

ГОСТ Р ИСО 10328-2 и ГОСТ Р ИСО 10328-8 предусматривают соответствующую информацию, касающуюся данного листа.

**ГОСТ Р ИСО 10328-8 Протезирование. Испытания конструкции протезов нижних конечностей.
Отчет об испытаниях. Основные испытания. Статические проверочные испытания**

Обозначение документа (см. 4.4):

Таблица А.2-3

Результаты испытаний (см. раздел 6 и 7.1):

Условие нагружения	Фактическая опрессовочная испытательная сила F_{set}		Требования, соответствующие таблице 2 ГОСТ Р ИСО 10328-4 и		Фактическая проверочная испытательная сила F_{sp}		Требования, соответствующие таблице 6 ГОСТ Р ИСО 10328-4 и	
	Образец 1	Образец 2	F_{set}	ГОСТ Р ИСО 10328-3	Образец 1	Образец 2	F_{sp}	ГОСТ Р ИСО 10328-3
I				6.1.3 ¹⁾				6.1.6 ¹⁾
II				6.1.3 ¹⁾				6.1.6 ¹⁾

¹⁾При испытании стопы или модели, включающей в себя стопу, см. 5.2 ГОСТ Р ИСО 10328-2.

В миллиметрах

Длины и деформация	Образец 1		Образец 2		Номер пункта ГОСТ Р ИСО 10328-3
	Условие нагружения		Условие нагружения		
	I	II	I	II	
L_A					6.1.5
L_K					6.1.5
L_4					6.1.5
L_A					6.1.8
L_K					6.1.8
L_5					6.1.8
D_3 ¹⁾					6.1.9

¹⁾ $D_3 \leq 15$ мм в соответствии с 6.1.10 ГОСТ Р ИСО 10328-3.

Замечания:

ГОСТ Р ИСО 10328-2, ГОСТ Р ИСО 10328-3, ГОСТ Р ИСО 10328-4 и ГОСТ Р ИСО 10328-8 предусматривают соответствующую информацию, касающуюся данного листа.

**ГОСТ Р ИСО 10328-8 Протезирование. Испытания конструкции протезов нижних конечностей.
Отчет об испытаниях. Основные испытания. Статические проверочные испытания**

Обозначение документа (см. 4.4):

Таблица А.2-4

В ньютонах

Образец	Условие нагружения	Безопасное функционирование образца (см. 6.1.11 ГОСТ Р ИСО 10328-3)		Нагрузки при разрушении и характер разрушения (см. 6.1.12 ГОСТ Р ИСО 10328-3)
		Да	Нет	
1	I	<input type="checkbox"/>	<input type="checkbox"/>	_____
	II	<input type="checkbox"/>	<input type="checkbox"/>	_____
2	I	<input type="checkbox"/>	<input type="checkbox"/>	_____
	II	<input type="checkbox"/>	<input type="checkbox"/>	_____

Замечания:

Образец, представленный на данные испытания, удовлетворяет соответствующим требованиям уровня нагружения А _____ Да Нет

Подпись (см. 4.6):

Дата отчета (см. 4.7):

ГОСТ Р ИСО 10328-3 и ГОСТ Р ИСО 10328-8 предусматривают соответствующую информацию, касающуюся данного листа.

**ГОСТ Р ИСО 10328-8 Протезирование. Испытания конструкции протезов нижних конечностей.
Отчет об испытаниях. Основные испытания. Статические испытания до разрушения**

Обозначение документа (см. 4.4):

Таблица А.3-1

Кем подготовлен (см. 4.3):

Испытательная лаборатория (центр):

Тел. №:

Адрес:

Факс №:

Обозначение сопроводительного документа на образец и дата представления (отправки) образца:

Кем представлен(ы) образец(ы) для испытаний (см. 4.5):

Поставщик:

Тел. №:

Адрес:

Факс №:

Уровень нагрузки при испытаниях (см. 4.4.2 ГОСТ Р ИСО 10328-3): А_____

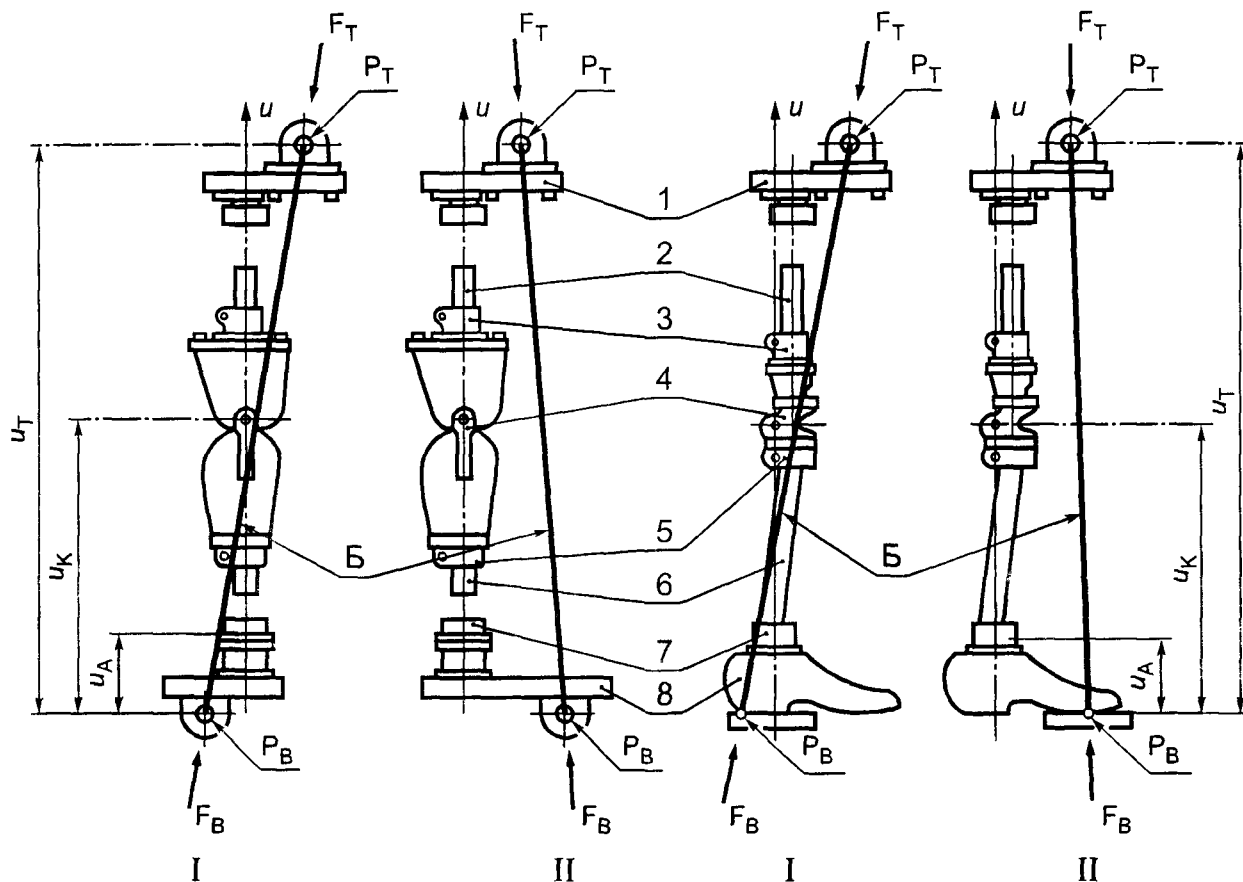
Образец для испытаний (см. раздел 5):

ГОСТ Р ИСО 10328-3 и ГОСТ Р ИСО 10328-8 предусматривают соответствующую информацию, касающуюся данного листа.

ГОСТ Р ИСО 10328-8 Протезирование. Испытания конструкции протезов нижних конечностей.
Отчет об испытаниях. Схемы нагружения при статических испытаниях до разрушения

Обозначение документа (см. 4.4):

Таблица А.3-2



I, II — условия нагружения; *B* — линия нагружения; 1 — верхний нагрузочный рычаг; 2 — удлинитель; 3 — соединитель (переходник); 4 — коленный узел; 5 — соединитель (переходник); 6 — удлинитель; 7 — переходник (голеностопный узел); 8 — нижний нагрузочный рычаг (стопа)

Рисунок А.2 — Схемы нагружения

Размер стопы:

Замечания:

ГОСТ Р ИСО 10328-2 и ГОСТ Р ИСО 10328-8 предусматривают соответствующую информацию, касающуюся данного листа.

**ГОСТ Р ИСО 10328-8 Протезирование. Испытания конструкции протезов нижних конечностей.
Отчет об испытаниях. Основные испытания. Статические испытания до разрушения**

Обозначение документа (см. 4.4):

Таблица А.3-3

Результаты испытаний (см. раздел 6 и 7.2):

В ньютонах

Условие нагружения	Фактическая опрессовочная испытательная сила F_{set}		Требование, соответствующее таблице 2 ГОСТ Р ИСО 10328-4 и		Требование, соответствующее таблице 6 ГОСТ Р ИСО 10328-4 и		
	Образец 1	Образец 2	F_{set}	ГОСТ Р ИСО 10328-3	Пластическое разрушение F_{su}	Хрупкое разрушение F_{su}	ГОСТ Р ИСО 10328-3
I				6.2.3 ¹⁾			6.2.7 ¹⁾
II				6.2.3 ¹⁾			6.2.7 ¹⁾

¹⁾При испытании стопы или модели, включающей в себя стопу, см. 5.2 ГОСТ Р ИСО 10328-2.

В миллиметрах

Длина действительного плеча рычага	Образец 1		Образец 2		Ссылка на ГОСТ Р ИСО 10328-3
	Условие нагружения		Условие нагружения		
	I	II	I	II	
L_A					6.2.5
L_K					6.2.5

В ньютонах

	Образец 1		Образец 2		Номер пункта ГОСТ Р ИСО 10328-3
	Условие нагружения				
	I	II	I	II	
Предельная испытательная сила F_{su} , достигнутая при испытаниях					6.2.6, 6.2.7
Вид разрушения					3.1, 3.2, 6.2.9
Продолжение испытания, если требуется	Предельная испытательная сила F_{su}				Примечание к 6.2.7
	Вид разрушения				

Замены каких-либо гибких элементов жесткими (см. 6.2.8 ГОСТ Р ИСО 10328-3):

Нет Да

Замечания: _____

Образец, представленный для данного испытания, удовлетворяет соответствующим требованиям уровня нагружения А _____ Да Нет

Подпись (см. 4.6):

Дата отчета (см. 4.7):

ГОСТ Р ИСО 10328-2, ГОСТ Р ИСО 10328-3, ГОСТ Р ИСО 10328-4 и ГОСТ Р ИСО 10328-8 предусматривают соответствующую информацию, касающуюся данного листа.

ГОСТ Р ИСО 10328-8 Протезирование. Испытания конструкции протезов нижних конечностей.
Отчет об испытаниях. Основные испытания. Циклические испытания

Обозначение документа (см. 4.4):

Таблица А.4-1

Кем подготовлен (см. 4.3):

Испытательная лаборатория (центр):

Тел. №:

Адрес:

Факс №:

Обозначение сопроводительного документа на образец и дата представления (отправки) образца:

Кем представлен(ы) образец(ы) для испытаний (см. 4.5):

Поставщик:

Тел. №:

Адрес:

Факс №:

Уровень нагрузки при испытаниях (см. 4.4.2 ГОСТ Р ИСО 10328-3): А_____

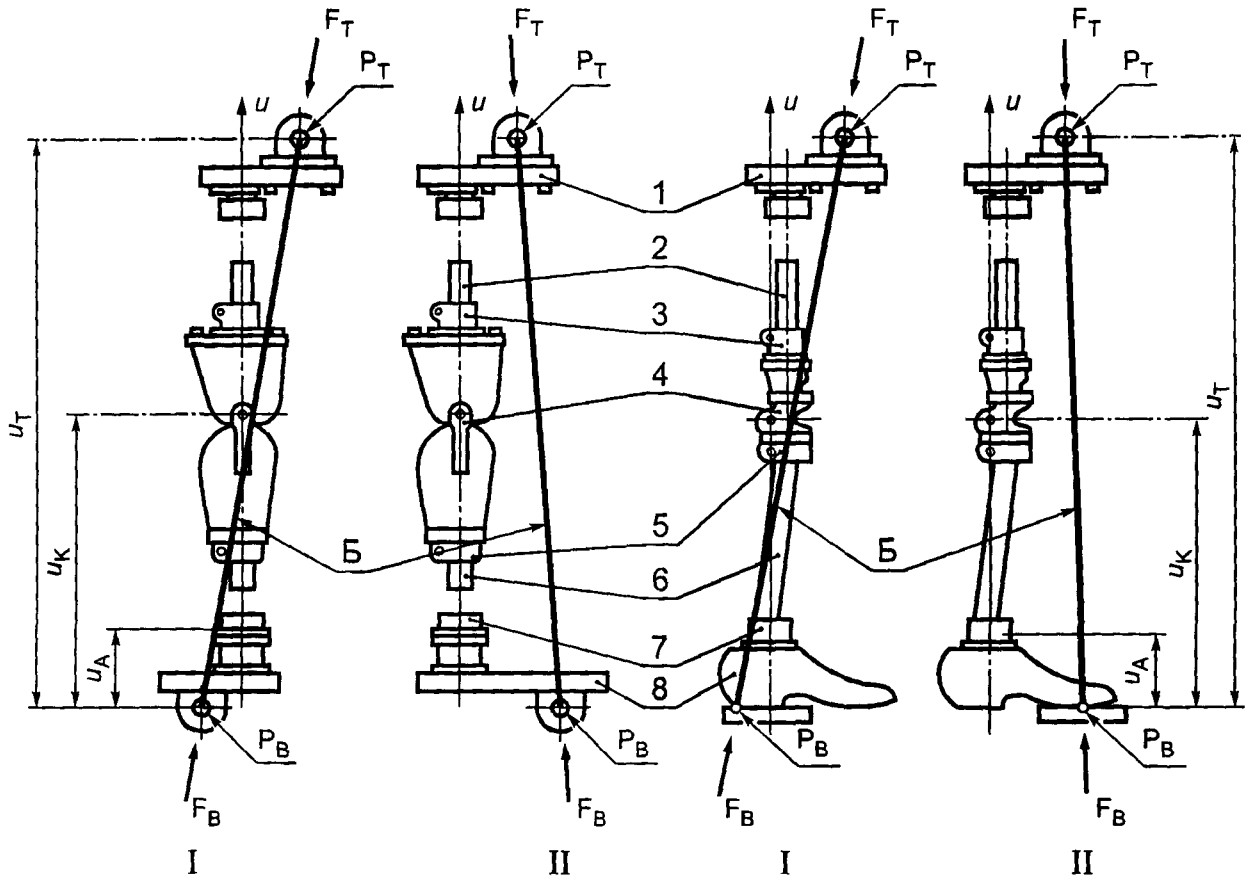
Образец для испытаний (см. раздел 5):

ГОСТ Р ИСО 10328-3 и ГОСТ Р ИСО 10328-8 предусматривают соответствующую информацию, касающуюся данного листа.

ГОСТ Р ИСО 10328-8 Протезирование. Испытания конструкции протезов нижних конечностей.
Отчет об испытаниях. Схемы нагружения при циклических испытаниях

Обозначение документа (см. 4.4):

Таблица А.4-2



I, II — условия нагружения; *Б* — линия нагружения; 1 — верхний нагрузочный рычаг; 2 — удлинитель; 3 — соединитель (переходник); 4 — коленный узел; 5 — соединитель (переходник); 6 — удлинитель; 7 — переходник (голеностопный узел); 8 — нижний нагрузочный рычаг (стопа)

Рисунок А.3 — Схемы нагружения

Размер стопы:

Замечания:

ГОСТ Р ИСО 10328-2 и ГОСТ Р ИСО 10328-8 предусматривают соответствующую информацию, касающуюся данного листа.

**ГОСТ Р ИСО 10328-8 Протезирование. Испытания конструкции протезов нижних конечностей.
Отчет об испытаниях. Основные испытания. Циклические испытания**

Обозначение документа (см. 4.4):

Таблица А.4-3

Результаты испытаний (см. раздел 6 и 7.3):

Образец 1:

В ньютонах

Условие нагружения	Фактическая опрессовочная сила F_{set}	Требование, соответствующее таблице 2 ГОСТ Р ИСО 10328-4 и		Фактическая максимальная сила F_{max}	Требование, соответствующее таблице 6 ГОСТ Р ИСО 10328-4 и		Фактическая конечная статическая сила $F_f = F_{sp}$	Требование, соответствующее таблице 6 ГОСТ Р ИСО 10328-4 и	
		F_{set}	ГОСТ Р ИСО 10328-3		F_{max}	ГОСТ Р ИСО 10328-3		$F_f = F_{sp}$	ГОСТ Р ИСО 10328-3
I			7.2.4 ¹⁾			7.2.7 ¹⁾			7.1.5 ¹⁾
II			7.2.4 ¹⁾			7.2.7 ¹⁾			7.1.5 ¹⁾

¹⁾ При испытании стопы или модели, включающей в себя стопу, см. 5.2 ГОСТ Р ИСО 10328-2.

Условие нагружения I.

Обозначение длины плеча рычага и длины модели	Номер пункта ГОСТ Р ИСО 10328-3								
	7.2.6	7.2.6	7.2.6	7.2.7	7.2.7	7.2.7	7.2.10, 7.2.11	7.2.10	7.2.9
	L_A	L_K	L_{BT}	L_A	L_K	L_{BT}	Отключения из-за: а) чрезмерного перемещения; б) замены элементов; в) достижения установленного числа циклов (указать букву перечислений)	Число циклов	Частота, Гц
Измененные значения, мм								0	

ГОСТ Р ИСО 10328-2, ГОСТ Р ИСО 10328-3, ГОСТ Р ИСО 10328-4 и ГОСТ Р ИСО 10328-8 предусматривают соответствующую информацию, касающуюся данного листа.

**ГОСТ Р ИСО 10328-8 Протезирование. Испытания конструкции протезов нижних конечностей.
Отчет об испытаниях. Основные испытания. Циклические испытания**

Обозначение документа (см. 4.4):

Таблица А.4-4

Замены каких-либо гибких элементов жесткими (см. 7.2.2 ГОСТ Р ИСО 10328-3):

Нет
Да

Разрушения (см. пункты ГОСТ Р ИСО 10328-3, указанные ниже):

	7.1.5	7.1.6	7.2.14
Нет	<input type="checkbox"/>	<input type="checkbox"/>	<input type="checkbox"/>
Да	<input type="checkbox"/>	<input type="checkbox"/>	<input type="checkbox"/>

Трещины, выявленные при визуальном исследовании, если оно требовалось (см. 7.1.5 ГОСТ Р ИСО 10328-3):

Нет
Да

Замечания:

Условие нагружения II:

Обозначение длины плеча рычага и длины образца	Номер пункта ГОСТ Р ИСО 10328-3								
	7.2.6	7.2.6	7.2.6	7.2.7	7.2.7	7.2.7	7.2.10, 7.2.11	7.2.10	7.2.9
	L_A	L_K	L_{BT}	L_A	L_K	L_{BT}	Отключения из-за: а) чрезмерного перемещения; б) замены элементов; в) достижения установленного числа циклов (указать букву перечислений)	Число циклов	Частота, Гц
Измеренные значения, мм								0	

Замены каких-либо гибких элементов жесткими (см. 7.2.2 ГОСТ Р ИСО 10328-3):

Нет
Да

Разрушения (см. пункты ГОСТ Р ИСО 10328-3, указанные ниже):

	7.1.5	7.1.6	7.2.14
Нет	<input type="checkbox"/>	<input type="checkbox"/>	<input type="checkbox"/>
Да	<input type="checkbox"/>	<input type="checkbox"/>	<input type="checkbox"/>

Трещины, выявленные при визуальном исследовании, если оно требовалось (см. 7.1.5 ГОСТ Р ИСО 10328-3):

Нет
Да

Замечания:

ИСО 10328-3 и ГОСТ Р ИСО 10328-8 предусматривают соответствующую информацию, касающуюся данного листа.

**ГОСТ Р ИСО 10328-8 Протезирование. Испытания конструкции протезов нижних конечностей.
Отчет об испытаниях. Основные испытания. Циклические испытания**

Обозначение документа (см. 4.4):

Таблица А.4-5

Образец 2:

В ньютонах

Условие нагружения	Фактическая опрессовочная сила F_{set}	Требование, соответствующее таблице 2 ГОСТ Р ИСО 10328-4 и		Фактическая максимальная сила F_{max}	Требование, соответствующее таблице 6 ГОСТ Р ИСО 10328-4 и		Фактическая конечная статическая сила $F_f = F_{sp}$	Требование, соответствующее таблице 6 ГОСТ Р ИСО 10328-4 и	
		F_{set}	ГОСТ Р ИСО 10328-3		F_{max}	ГОСТ Р ИСО 10328-3		$F_f = F_{sp}$	ГОСТ Р ИСО 10328-3
I			7.2.4 ¹⁾			7.2.7 ¹⁾			7.1.5 ¹⁾
II			7.2.4 ¹⁾			7.2.7 ¹⁾			7.1.5 ¹⁾

¹⁾ При испытании стопы или модели, включающей в себя стопу, см. 5.2 ГОСТ Р ИСО 10328-2.

Условие нагружения I:

Обозначение длины плеча рычага и длины образца	Номер пункта ГОСТ Р ИСО 10328-3								
	7.2.6	7.2.6	7.2.6	7.2.7	7.2.7	7.2.7	7.2.10, 7.2.11	7.2.10	7.2.9
Измеренные значения, мм	L_A	L_K	L_{BT}	L_A	L_K	L_{BT}	Отключения из-за: а) чрезмерного перемещения; б) замены элементов; в) достижения установленного числа циклов (указать букву перечислений)	Число циклов	Частота, Гц
								0	

Замены каких-либо гибких элементов жесткими (см. 7.2.2 ГОСТ Р ИСО 10328-3):

Нет
Да

Разрушения (см. пункты ГОСТ Р ИСО 10328-3, указанные ниже):

7.1.5 7.1.6 7.2.14
Нет
Да

Трещины, выявленные при визуальном исследовании, если оно требовалось (см. 7.1.5 ГОСТ Р ИСО 10328-3):

Нет
Да

Замечания:

ГОСТ Р ИСО 10328-2, ГОСТ Р ИСО 10328-3, ГОСТ Р ИСО 10328-4 и ГОСТ Р ИСО 10328-8 предусматривают соответствующую информацию, касающуюся данного листа.

**ГОСТ Р ИСО 10328-8 Протезирование. Испытания конструкции протезов нижних конечностей.
Отчет об испытаниях. Основные испытания. Циклические испытания**

Обозначение документа (см. 4.4):

Таблица А.4-6

Условие нагружения II:

Обозначение длины плеча рычага и длины образца	Номер пункта ГОСТ Р ИСО 10328-3								
	7.2.6	7.2.6	7.2.6	7.2.7	7.2.7	7.2.7	7.2.10, 7.2.11	7.2.10	7.2.9
	L _A	L _K	L _{BT}	L _A	L _K	L _{BT}	Отключения из-за: а) чрезмерного перемещения; б) замены элементов; в) достижения установленного числа циклов (указать букву перечислений)	Число циклов	Частота, Гц
Измеренные значения, мм								0	

Замены каких-либо гибких элементов жесткими (см. 7.2.2 ГОСТ Р ИСО 10328-3):

Нет
Да

Разрушения (см. пункты ГОСТ Р ИСО 10328-3, указанные ниже):

Нет 7.1.5 7.1.6 7.2.14
Да

Трещины, выявленные при визуальном исследовании, если оно требовалось (см. 7.1.5 ГОСТ Р ИСО 10328-3):

Нет
Да

Замечания:

Образец, представленный для данных испытаний, удовлетворяет соответствующим требованиям уровня нагружения А: _____ Да Нет

Подпись (см. 4.6):

Дата отчета (см. 4.7.):

ГОСТ Р ИСО 10328-3 и ГОСТ Р ИСО 10328-8 предусматривают соответствующую информацию, касающуюся данного листа.

ГОСТ Р ИСО 10328-8 Протезирование. Испытания конструкции протезов нижних конечностей.
Отчет об испытаниях. Дополнительные испытания. Испытания на кручение

Обозначение документа (см. 4.4):

Таблица А.5-1

Кем подготовлен (см. 4.3):

Испытательная лаборатория (центр):
Адрес:

Тел. №:
Факс. №

Обозначение сопроводительного документа на образец и дата представления (отправки) образца:

Кем представлен(ы) образец(ы) для испытаний (см. 4.5):

Поставщик:
Адрес:

Тел. №:
Факс. №

Уровень нагрузки при испытаниях (см. 4.4.2 ГОСТ Р ИСО 10328-3): А_____

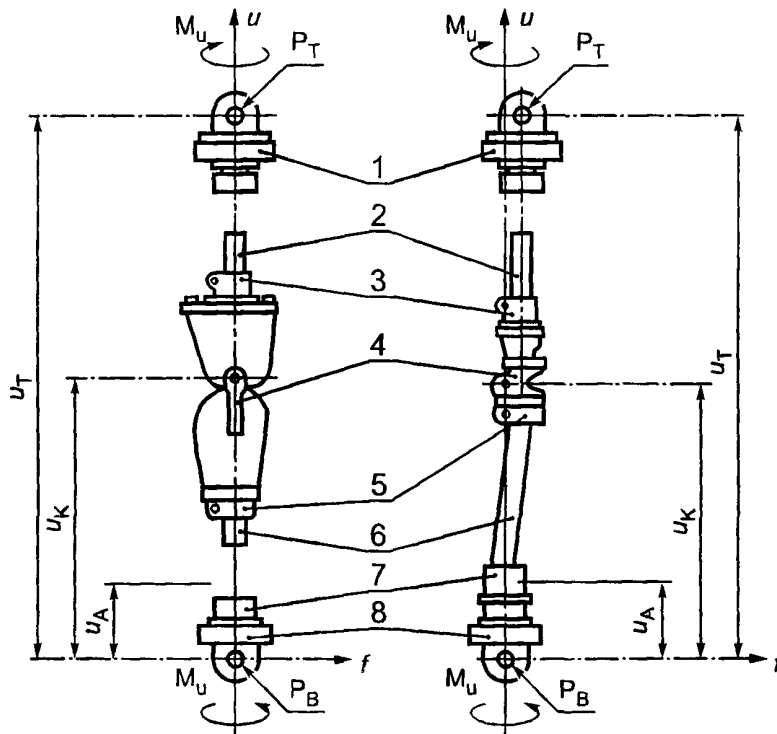
Образец для испытаний (см. раздел 5):

ГОСТ Р ИСО 10328-3 и ГОСТ Р ИСО 10328-8 предусматривают соответствующую информацию, касающуюся данного листа.

ГОСТ Р ИСО 10328-8 Протезирование. Испытания конструкции протезов нижних конечностей.
Отчет об испытаниях. Дополнительные испытания. Испытания на кручение

Обозначение документа (см. 4.4):

Таблица А.5-2



- 1 — верхний нагрузочный рычаг; 2 — удлинитель; 3 — соединитель (переходник);
4 — коленный узел; 5 — соединитель (переходник); 6 — удлинитель;
7 — переходник (голеностопный узел); 8 — нижний нагрузочный рычаг (стопа)

Рисунок А.4 — Схемы приложения крутящего момента

ГОСТ Р ИСО 10328-2 и ГОСТ Р ИСО 10328-8 предусматривают соответствующую информацию, касающуюся данного листа.

**ГОСТ Р ИСО 10328-8 Протезирование. Испытания конструкции протезов нижних конечностей.
Отчет об испытаниях. Дополнительные испытания. Испытания на кручение**

Обозначение документа (см. 4.4):

Таблица А.5-3

Результаты испытаний (см. 8.1):

Образец 1:

Первоначальное направление кручения

	Угол, ...°	Пункт ГОСТ Р ИСО 10328-5
Начальное угловое положение		4.3.5
Конечное угловое положение		4.3.7
Относительный угол поворота		4.3.8

Противоположное направление кручения

	Угол, ...°	Пункт ГОСТ Р ИСО 10328-5
Начальное угловое положение		4.3.5
Конечное угловое положение		4.3.7
Относительный угол поворота		4.3.8

Момент затяжки болтов соединения узла _____ Н·м (см. 4.3.1 и 4.3.11 ГОСТ Р ИСО 10328-5)

Опрессовочный момент _____ Н·м (см. 4.3.3 ГОСТ Р ИСО 10328-5)

Продолжительность испытания _____ мин (см. 4.3.7 и 4.3.11 ГОСТ Р ИСО 10328-5)

Замечания:

Образец 2:

Первоначальное направление кручения

	Угол, ...°	Пункт ГОСТ Р ИСО 10328-5
Начальное угловое положение		4.3.5
Конечное угловое положение		4.3.7
Относительный угол поворота		4.3.8

Противоположное направление кручения

	Угол, ...°	Пункт ГОСТ Р ИСО 10328-5
Начальное угловое положение		4.3.5
Конечное угловое положение		4.3.7
Относительный угол поворота		4.3.8

Момент затяжки болтов соединения узла _____ Н·м (см. 4.3.1 и 4.3.11 ГОСТ Р ИСО 10328-5)

Опрессовочный момент _____ Н·м (см. 4.3.3 ГОСТ Р ИСО 10328-5)

Продолжительность испытания _____ мин (см. 4.3.7 и 4.3.11 ГОСТ Р ИСО 10328-5)

Замечания:

Образец, представленный для данных испытаний, удовлетворяет соответствующим требованиям уровня нагрузки А _____ Да Нет

Подпись (см. 4.6):

Дата отчета (см. 4.7):

ГОСТ Р ИСО 10328-5 и ГОСТ Р ИСО 10328-8 предусматривают соответствующую информацию, касающуюся данного листа.

**ГОСТ Р ИСО 10328-8 Протезирование. Испытания конструкции протезов нижних конечностей.
Отчет об испытаниях. Дополнительные испытания. Испытания устройства голеностоп-стопа. Статические
проверочные испытания**

Обозначение документа (см. 4.4):

Таблица А.6-1

Кем подготовлен (см. 4.3):

Испытательная лаборатория (центр):

Тел. №:

Адрес:

Факс. №:

Обозначение сопроводительного документа на образец и дата представления (отправки) образца:

Кем представлен(ы) образец(ы) (см. 4.5):

Поставщик:

Тел. №:

Адрес:

Факс №:

Уровень нагрузки при испытаниях (см. 4.4.2 ГОСТ Р ИСО 10328-3): А_____

Образец (см. раздел 5):

Обозначение(тип) образца:

Выбранный размер стопы:

Замечания:

Результаты испытаний (см. 8.2):

В ньютонах

Условие нагрузки	Фактическая проверочная сила F_{sp}		Требование, соответствующее таблице 8 ГОСТ Р ИСО 10328-6 и	
	Образец 1	Образец 2	F_{sp}	ГОСТ Р ИСО 10328-5
Нагружение пятки				5.4.1.3
Нагружение носка				5.4.1.6

ГОСТ Р ИСО 10328-3, ГОСТ Р ИСО 10328-5, ГОСТ Р ИСО 10328-6 и ГОСТ Р ИСО 10328-8
предусматривают соответствующую информацию, касающуюся данного листа.

**ГОСТ Р ИСО 10328-8 Протезирование. Испытания конструкции протезов нижних конечностей.
Отчет об испытаниях. Дополнительные испытания. Испытания устройства голеностоп-стопа. Статические
проверочные испытания**

Обозначение документа (см. 4.4):

Таблица А.6-2

В ньютонах

Образец	Условие нагружения	Безопасность функционирования образца		Нагрузка при разрушении и характер разрушения (см. 5.4.1.10 ГОСТ Р ИСО 10328-5)
		Да	Нет	
1	Нагружение пятки	<input type="checkbox"/>	<input type="checkbox"/>	
	Нагружение носка	<input type="checkbox"/>	<input type="checkbox"/>	
2	Нагружение пятки	<input type="checkbox"/>	<input type="checkbox"/>	
	Нагружение носка	<input type="checkbox"/>	<input type="checkbox"/>	

Замечания:

Образец, представленный для данных испытаний, удовлетворяет соответствующим требованиям уровня нагрузки А _____ Да Нет

Подпись (см. 4.6):

Дата отчета (см. 4.7):

ГОСТ Р ИСО 10328-5 и ГОСТ Р ИСО 10328-8 предусматривают соответствующую информацию, касающуюся данного листа.

**ГОСТ Р ИСО 10328-8 Протезирование. Испытания конструкции протезов нижних конечностей.
Отчет об испытаниях. Дополнительные испытания. Испытания устройства голеностоп-стопа. Статические
испытания до разрушения**

Обозначение документа (см. 4.4):

Таблица А.7

Кем подготовлен (см. 4.3):

Испытательная лаборатория (центр):

Адрес:

Тел. №:

Факс №:

Обозначение сопроводительного документа на образец и дата представления (отправки) образца:

Кем представлен(ы) образец(ы) для испытаний (см. 4.5):

Поставщик:

Адрес:

Тел. №:

Факс №:

Уровень нагрузки при испытаниях (см. 4.4.2 ГОСТ Р ИСО 10328-3): А ____

Образец (см. раздел 5):

Обозначение (тип) образца:

Выбранный размер стопы:

Замечания:

Результаты испытаний (см. 8.2):

В ньютонах

Условие нагружения	Требование, соответствующее таблице 8 ГОСТ Р ИСО 10328-6, при разрушении		
	пластическом F_{su}	хрупком F_{su}	ГОСТ Р ИСО 10328-5
Нагружение пятки			5.4.2.4
Нагружение носка			5.2.2.7

В ньютонах

Параметр	Образец 1		Образец 2		Номер пункта ГОСТ Р ИСО 10328-5
	Нагружение				
	пятки	носка	пятки	носка	
Предельная сила F_{su} , достигнутая при испытаниях					4.2.2.3, 4.2.2.4, 4.2.2.6, 4.2.2.7
Вид разрушения					4.4.2.9; 3.1 и 3.2 ГОСТ Р ИСО 10328-3
Продолжение испытаний по требованию	Предельная сила F_{su}				Примечания к 5.4.2.4 и 5.4.2.7
	Вид разрушения				3.1 и 3.2 ГОСТ Р ИСО 10328-3

Образец, представленный для данных испытаний, удовлетворяет соответствующим требованиям уровня нагружения А _____ Да Нет

Подпись (см. 4.6):

Дата отчета (см. 4.7):

ГОСТ Р ИСО 10328-3, ГОСТ Р ИСО 10328-5, ГОСТ Р ИСО 10328-6 и ГОСТ Р ИСО 10328-8
предусматривают соответствующую информацию, касающуюся данного листа.

**ГОСТ Р ИСО 10328-8 Протезирование. Испытания конструкции протезов нижних конечностей.
Отчет об испытаниях. Дополнительные испытания. Испытания устройства голеностоп-стопа.
Циклические испытания**

Обозначение документа (см. 4.4):

Таблица А.8-1

Кем подготовлен (см. 4.3):

Испытательная лаборатория (центр):

Адрес:

Тел. №:

Факс. №:

Обозначение сопроводительного документа на образец и дата представления (отправки) образца:

Кем представлен(ы) образец(ы) для испытаний (см. 4.5):

Поставщик:

Адрес:

Тел. №:

Факс №:

Уровень нагрузки при испытаниях (см. 4.4.2 ГОСТ Р ИСО 10328-3): А___

Образец (см. раздел 5):

Обозначение (тип) образца:

Замечания:

Результаты испытаний (см. 8.2):

Образец 1:

В ньютонах

Условие нагружения	Фактическая циклическая испытательная сила F_{max}	Требование по таблице 8 ГОСТ Р ИСО 10328-6 и		Фактическая конечная статическая сила $F_f = F_{sp}$	Требование по таблице 8 ГОСТ Р ИСО 10328-6 и	
		F_{max}	ГОСТ Р ИСО 10328-5		$F_f = F_{sp}$	ГОСТ Р ИСО 10328-5
Нагружение пятки			5.4.3.3			5.4.3.7
Нагружение носка			5.4.3.3			5.4.3.7

Нагружение пятки:

Разрушения (см. пункт ГОСТ Р ИСО 10328-5, указанный ниже):

	5.4.3.7	5.4.3.9
Нет	<input type="checkbox"/>	<input type="checkbox"/>
Да	<input type="checkbox"/>	<input type="checkbox"/>

Трещины, выявленные при визуальном исследовании, если оно требовалось (см. 5.4.3.6 ГОСТ Р ИСО 10328-5):

Нет	<input type="checkbox"/>	<input type="checkbox"/>
Да	<input type="checkbox"/>	<input type="checkbox"/>

Замечания:

ГОСТ Р ИСО 10328-3, ГОСТ Р ИСО 10328-5, ГОСТ Р ИСО 10328-6 и ГОСТ Р ИСО 10328-8 предусматривают соответствующую информацию, касающуюся данного листа.

**ГОСТ Р ИСО 10328-8 Протезирование. Испытания конструкции протезов нижних конечностей.
Отчет об испытаниях. Дополнительные испытания. Испытания устройства голеностоп-стопа.
Циклические испытания**

Обозначение документа (см. 4.4):

Таблица А.8-2

Нагружение носка:

Разрушения (см. пункт ГОСТ Р ИСО 10328-5, указанный ниже):

	5.4.3.7	5.4.3.9
Нет	<input type="checkbox"/>	<input type="checkbox"/>
Да	<input type="checkbox"/>	<input type="checkbox"/>

Трещины, выявленные при визуальном исследовании, если оно требовалось (см. 5.4.3.6 ГОСТ Р ИСО 10328-5):

Нет	<input type="checkbox"/>	<input type="checkbox"/>
Да	<input type="checkbox"/>	<input type="checkbox"/>

Замечания:

Образец 2:

В ньютонах

Условие нагружения	Фактическая циклическая испытательная сила F_{max}	Требование по таблице 8 ГОСТ Р ИСО 10328-6 и		Фактическая конечная статическая сила $F_f = F_{sp}$	Требование по таблице 8 ГОСТ Р ИСО 10328-6 и	
		F_{max}	ГОСТ Р ИСО 10328-5		$F_f = F_{sp}$	ГОСТ Р ИСО 10328-5
Нагружение пятки			5.4.3.3			5.4.3.7
Нагружение носка			5.4.3.3			5.4.3.7

Нагружение пятки:

Разрушения (см. пункт ГОСТ Р ИСО 10328-5, указанный ниже):

	5.4.3.7	5.4.3.9
Нет	<input type="checkbox"/>	<input type="checkbox"/>
Да	<input type="checkbox"/>	<input type="checkbox"/>

Трещины, выявленные при визуальном исследовании, если оно требовалось (см. 5.4.3.6 ГОСТ Р ИСО 10328-5):

Нет	<input type="checkbox"/>
Да	<input type="checkbox"/>

Замечания:

Нагружение носка:

Разрушения (см. пункт ИСО 10328-5, указанный ниже):

	5.4.3.7	5.4.3.9
Нет	<input type="checkbox"/>	<input type="checkbox"/>
Да	<input type="checkbox"/>	<input type="checkbox"/>

Трещины, выявленные при визуальном исследовании, если оно требовалось (см. 5.4.3.6 ИСО 10328-5):

Нет	<input type="checkbox"/>
Да	<input type="checkbox"/>

Замечания:

Образец, представленный для данных испытаний, удовлетворяет соответствующим требованиям уровня нагружения А _____ Да Нет

Подпись (см. 4.6):

Дата отчета (см. 4.7):

ГОСТ Р ИСО 10328-5, ГОСТ Р ИСО 10328-6 и ГОСТ Р ИСО 10328-8 предусматривают соответствующую информацию, касающуюся данного листа.

**ГОСТ Р ИСО 10328-8 Протезирование. Испытания конструкции протезов нижних конечностей.
Отчет об испытаниях. Дополнительные испытания. Испытания устройства голеностоп-стопа.
Испытания стопа сгибания коленного узла**

Обозначение документа (см. 4.4):

Таблица А.9

Кем подготовлен (см. 4.3):

Испытательная лаборатория (центр):

Тел. №:

Адрес:

Факс №:

Обозначение сопроводительного документа и дата представления (отправки) образца:

Кем представлен(ы) образец(ы) для испытаний (см. 4.5):

Поставщик:

Тел. №:

Адрес:

Факс №:

Уровень нагрузки при испытаниях (см. 4.4.2 ГОСТ Р ИСО 10328-3): А___

Образец (см. раздел 5):

Обозначение (тип) образца:

Замечания (см. раздел 6 ГОСТ Р ИСО 10328-5):

Результаты испытаний (см. 8.3):

В ньютонах

Требование по таблице 9 ГОСТ Р ИСО 10328-6 и		Образец 1		Образец 2	
F_{sp}	ГОСТ Р ИСО 10328-5	Фактическая статическая нагрузка (нагрузка при разрушении) F	Характер разрушения	Фактическая статическая нагрузка (нагрузка при разрушении) F	Характер разрушения
6.3.2—6.3.4					

Замечания:

Образец, представленный для данных испытаний, удовлетворяет соответствующим требованиям уровня
нагрузки А_____ Да Нет

Подпись (см. 4.6):

Дата отчета (см. 4.7):

ГОСТ Р ИСО 10328-3, ГОСТ Р ИСО 10328-5, ГОСТ Р ИСО 10328-6 и ГОСТ Р ИСО 10328-8
предусматривают соответствующую информацию, касающуюся данного листа.

**ГОСТ Р ИСО 10328-8 Протезирование. Испытания конструкции протезов нижних конечностей.
Отчет об испытаниях. Дополнительные испытания. Испытания замка коленного узла.
Статические проверочные испытания**

Обозначение документа (см. 4.4):

Таблица А.10-1

Кем подготовлен (см. 4.3):

Испытательная лаборатория (центр):

Тел. №:

Адрес:

Факс №:

Обозначение сопроводительного документа на образец и дата представления (отправки) образца:

Кем представлен(ы) образец(ы) (см. 4.5):

Поставщик:

Тел. №:

Адрес:

Факс №:

Уровень нагрузки при испытаниях (см. 4.4.2 ГОСТ Р ИСО 10328-3): А__

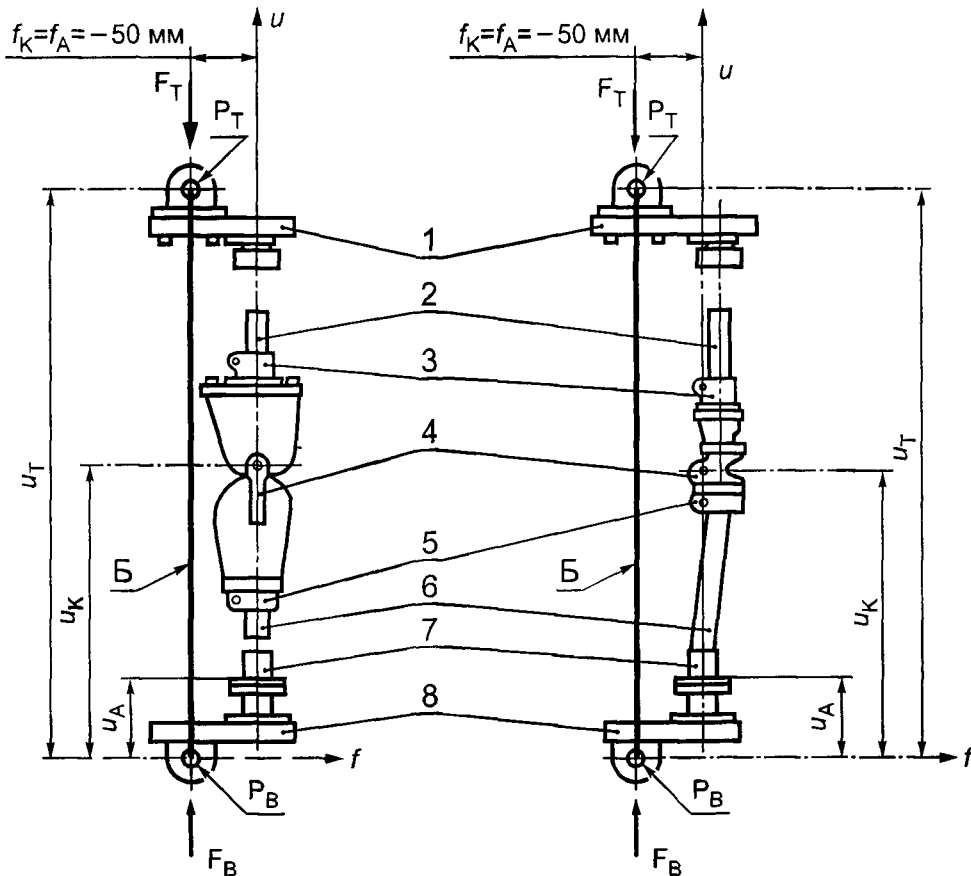
Образец (см. раздел 5):

ГОСТ Р ИСО 10328-3 и ГОСТ Р ИСО 10328-8 предусматривают соответствующую информацию, касающуюся данного листа.

ГОСТ Р ИСО 10328-8 Протезирование. Испытания конструкции протезов нижних конечностей.
Отчет об испытаниях. Дополнительные испытания. Испытания замка коленного узла.
Статические проверочные испытания

Обозначение документа (см. 4.4)

Таблица А.10-2



Б — линия нагружения, 1 — верхний нагрузочный рычаг, 2 — удлинитель, 3 — соединитель (переходник), 4 — коленный узел, 5 — соединитель (переходник), 6 — удлинитель, 7 — переходник (голеностопный узел), 8 — нижний нагрузочный рычаг (стопа)

Рисунок А.5 — Схемы нагружения

ГОСТ Р ИСО 10328-2 и ГОСТ Р ИСО 10328-8 предусматривают соответствующую информацию, касающуюся данного листа.

**ГОСТ Р ИСО 10328-8 Протезирование. Испытания конструкции протезов нижних конечностей.
Отчет об испытаниях. Дополнительные испытания. Испытания замка коленного узла.
Статические проверочные испытания**

Обозначение документа (см. 4.4):

Таблицы А.10-3

Результаты испытаний (см. 8.4):

В ньютонах

Фактическая опрессовочная сила F_{set}		Требование по таблице 5 ГОСТ Р ИСО 10328-6 и ГОСТ Р ИСО 10328-5		Фактическая проверочная сила F_{sp}		Требование по таблице 11 ГОСТ Р ИСО 10328-6 и ГОСТ Р ИСО 10328-5	
Образец 1	Образец 2	F_{set}	ГОСТ Р ИСО 10328-5	Образец 1	Образец 2	F_{sp}	ГОСТ Р ИСО 10328-5
			7.3.3				7.3.6

В миллиметрах

Длины действительного плеча рычага и деформация	Образец 1	Образец 2	Ссылка на ГОСТ Р ИСО 10328-5
L_6			7.3.5
L_7			7.3.8
D_4 ¹⁾			7.3.9

¹⁾ $D_4 \leq 2$ мм по 7.3.10 ГОСТ Р ИСО 10328-5.

В ньютонах

Образец	Образец удовлетворяет требованиям		Разрушающая нагрузка и характер разрушения (см. 7.3.12 ГОСТ Р ИСО 10328-5)
	Да	Нет	
1	<input type="checkbox"/>	<input type="checkbox"/>	_____
2	<input type="checkbox"/>	<input type="checkbox"/>	_____

Замечания:

Образец, представленный для данных испытаний, удовлетворяет соответствующим требованиям уровня нагружения А _____ Да Нет

Подпись (см. 4.6):

Дата отчета (см. 4.7):

ГОСТ Р ИСО 10328-5, ГОСТ Р ИСО 10328-6 и ГОСТ Р ИСО 10328-8 предусматривают соответствующую информацию, касающуюся данного листа.

ГОСТ Р ИСО 10328-8 Протезирование. Испытания конструкции протезов нижних конечностей.
Отчет об испытаниях. Дополнительные испытания. Испытания замка коленного узла.
Статические испытания до разрушения

Обозначение документа (см. 4.4):

Таблица А.11-1

Кем подготовлен (см. 4.3):

Испытательная лаборатория (центр):

Тел. №:

Адрес:

Факс №:

Обозначение сопроводительного документа на образец и дата представления (отправки) образца:

Кем представлен(ы) образец(ы) (см. 4.5):

Поставщик:

Тел. №:

Адрес:

Факс №:

Уровень нагрузки при испытаниях (см. 4.4.2 ГОСТ Р ИСО 10328-3): А__

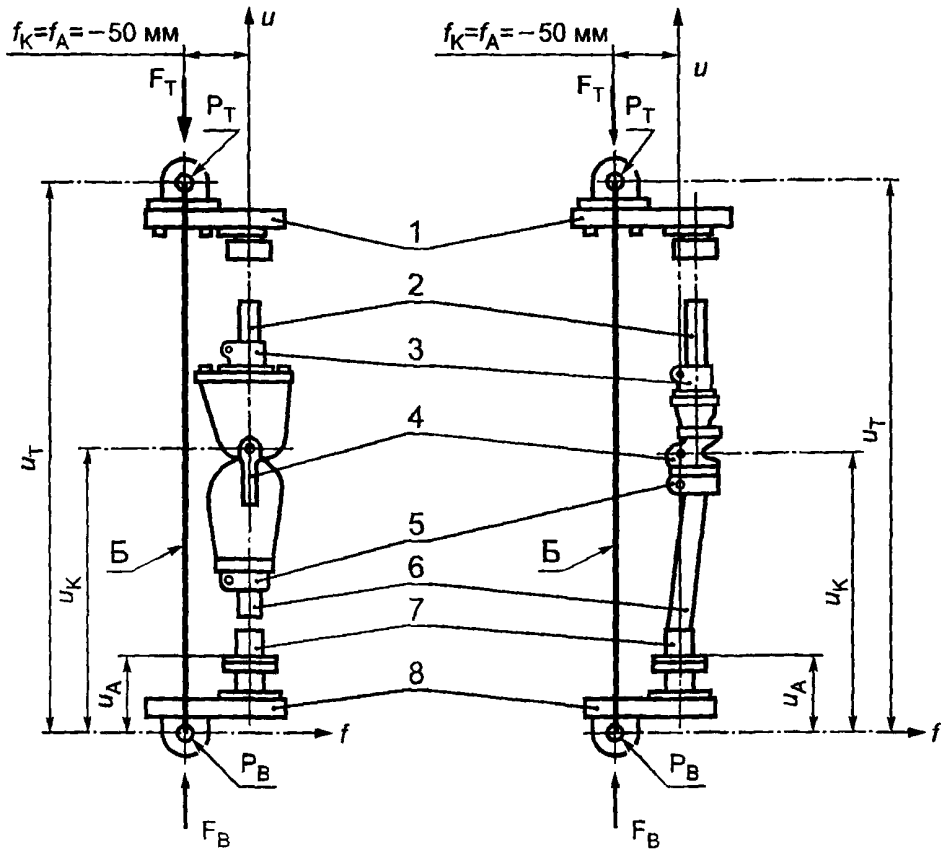
Образец (см. раздел 5):

ГОСТ Р ИСО 10328-3 и ГОСТ Р ИСО 10328-8 предусматривают соответствующую информацию, касающуюся данного листа.

ГОСТ Р ИСО 10328-8 Протезирование. Испытания конструкции протезов нижних конечностей.
Отчет об испытаниях. Дополнительные испытания. Испытания замка коленного узла.
Статические испытания до разрушения

Обозначение документа (см. 4.4):

Таблица А.11-2



Б — линия нагружения; 1 — верхний нагрузочный рычаг; 2 — удлинитель; 3 — соединитель (переходник); 4 — коленный узел; 5 — соединитель (переходник); 6 — удлинитель; 7 — переходник (голеностопный узел); 8 — нижний нагрузочный рычаг (стопа)

Рисунок А.6 — Схемы нагружения

**ГОСТ Р ИСО 10328-8 Протезирование. Испытания конструкции протезов нижних конечностей.
Отчет об испытаниях. Дополнительные испытания. Испытания замка коленного узла.
Статические испытания до разрушения**

Обозначение документа (см. 4.4):

Таблица А.11-3

Результаты испытаний (см. 8.4).

В ньютонах

Фактическая опрессовочная сила F_{set}		Требование по таблице 5 ГОСТ Р ИСО 10328-6 и ГОСТ Р ИСО 10328-5		Фактическая предельная сила F_{su}		Требование по таблице 11 ГОСТ Р ИСО 10328-6 и ГОСТ Р ИСО 10328-5		
Образец 1	Образец 2	F_{set}	ГОСТ Р ИСО 10328-5	Образец 1	Образец 2	F_{su}	ГОСТ Р ИСО 10328-5	
			7.4.3				7.4.7	
Продолжение испытаний по требованию							Примечание к 7.4.8	

Образец	Образец удовлетворяет требованиям		Вид разрушения (см. 7.4.10 ГОСТ Р ИСО 10328-5)
	Да	Нет	
1	<input type="checkbox"/>	E	_____
2	<input type="checkbox"/>	E	_____

Замечания:

Замены каких-либо гибких элементов жесткими (см. 7.4.8 ГОСТ Р ИСО 10328-5):

Нет _____
 Да _____

Замечания:

Образец, представленный для данных испытаний, удовлетворяет соответствующим требованиям уровня
нагрузки А ___ Да Нет

Подпись (см. 4.6):

Дата отчета (см. 4.7):

ГОСТ Р ИСО 10328-5, ГОСТ Р ИСО 10328-6 и ГОСТ Р ИСО 10328-8 предусматривают
соответствующую информацию, касающуюся данного листа.

**ГОСТ Р ИСО 10328-8 Протезирование. Испытания конструкции протезов нижних конечностей.
Отчет об испытаниях. Дополнительные испытания. Испытания замка коленного узла.
Циклические испытания**

Обозначение документа (см. 4.4):

Таблица А.12-1

Кем подготовлен (см. 4.3):

Испытательная лаборатория (центр):

Тел. №:

Адрес:

Факс №:

Обозначение сопроводительного документа на образец и дата представления (отправки) образца:

Кем представлен(ы) образец(ы) (см. 4.5):

Поставщик:

Тел. №:

Адрес:

Факс №:

Уровень нагрузки при испытаниях (см. 4.4.2 ГОСТ Р ИСО 10328-3): А___

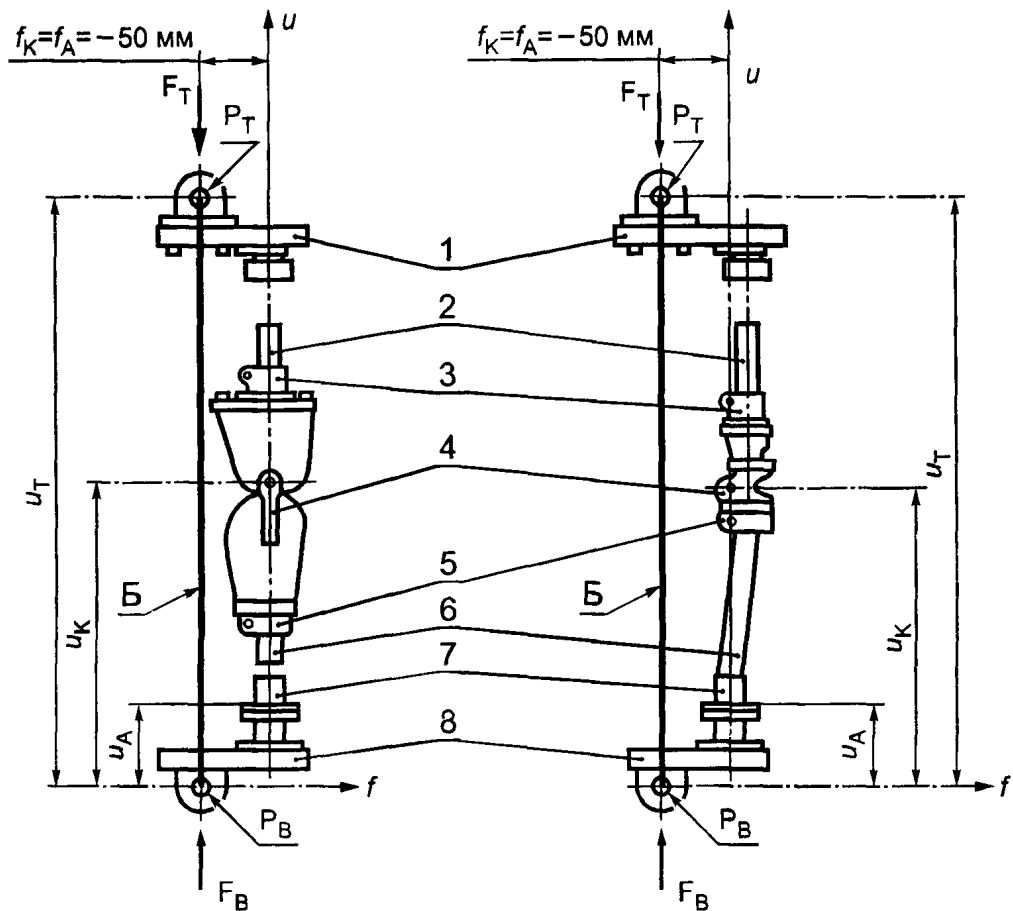
Образец (см. раздел 5):

ГОСТ Р ИСО 10328-3 и ГОСТ Р ИСО 10328-8 предусматривают соответствующую информацию, касающуюся данного листа.

ГОСТ Р ИСО 10328-8 Протезирование. Испытания конструкции протезов нижних конечностей.
Отчет об испытаниях. Дополнительные испытания. Испытания замка коленного узла.
Циклические испытания

Обозначение документа (см. 4.4):

Таблица А.12-2



Б — линия нагружения; 1 — верхний нагрузочный рычаг; 2 — удлинитель; 3 — соединитель (переходник); 4 — коленный узел; 5 — соединитель (переходник); 6 — удлинитель; 7 — переходник (голеностопный узел); 8 — нижний нагрузочный рычаг (стопа)

Рисунок А.7 — Схемы нагружения

ГОСТ Р ИСО 10328-2 и ГОСТ Р ИСО 10328-8 предусматривают соответствующую информацию, касающуюся данного листа.

**ГОСТ Р ИСО 10328-8 Протезирование. Испытания конструкции протезов нижних конечностей.
Отчет об испытаниях. Дополнительные испытания. Испытания замка коленного узла.
Циклические испытания**

Обозначение документа (см. 4.4):

Таблица А.12-3

Результаты испытаний (см. 8.4):
Образец 1:

В ньютонах

Фактическая определяющая сила F_{set}	Требование по таблице 5 ГОСТ Р ИСО 10328-6 и		Фактическая максимальная сила F_{max}	Требование по таблице 11 ГОСТ Р ИСО 10328-6 и		Фактическая конечная статическая сила $F_f = F_{sp}$	Требование по таблице 11 ГОСТ Р ИСО 10328-6 и	
	F_{set}	ГОСТ Р ИСО 10328-5		F_{max}	ГОСТ Р ИСО 10328-5		F_{sp}	ГОСТ Р ИСО 10328-5
		7.5.1.4			7.5.1.7			7.5.1.14

Обозначение общей длины образца	Номер пункта ГОСТ Р ИСО 10328-5			
	7.5.1.7, 7.5.1.11	7.5.1.11		7.5.1.9
$L_{вт}$		Отключение из-за: а) чрезмерного перемещения; б) замены элементов; в) достижения установленного числа циклов (указать букву перечислений)	Число циклов	Частота, Гц
Измеренные значения, мм			0	

Замены каких-либо гибких элементов жесткими (см. 7.5.1.2 ГОСТ Р ИСО 10328-5):

Нет
Да

Разрушения (см. пункт ГОСТ Р ИСО 10328-5, указанный ниже):

7.5.1.14 7.5.1.15 7.5.1.16
Нет
Да

Трещины, выявленные при визуальном исследовании, если оно требовалось (см. 7.5.1.13 ГОСТ Р ИСО 10328-5):

Нет
Да

Замечания:

ГОСТ Р ИСО 10328-5, ГОСТ Р ИСО 10328-6 и ГОСТ Р ИСО 10328-8 предусматривают соответствующую информацию, касающуюся данного листа.

**ГОСТ Р ИСО 10328-8 Протезирование. Испытания конструкции протезов нижних конечностей.
Отчет об испытаниях. Дополнительные испытания. Испытания замка коленного узла.
Циклические испытания**

Обозначение документа (см. 4.4):

Таблица А.12-4

Результаты испытаний (см. 8.4):

Образец 2:

В ньютонах

Фактическая определяющая сила F_{set}	Требование по таблице 5 ГОСТ Р ИСО 10328-6 и		Фактическая максимальная сила F_{max}	Требование по таблице 11 ГОСТ Р ИСО 10328-6 и		Фактическая конечная статическая сила $F_f = F_{sp}$	Требование по таблице 11 ГОСТ Р ИСО 10328-6 и	
	F_{set}	ГОСТ Р ИСО 10328-5		F_{max}	ГОСТ Р ИСО 10328-5		$F_f = F_{sp}$	ГОСТ Р ИСО 10328-5
		7.5.1.4			7.5.1.7			7.5.1.14

Обозначение общей длины образца	Номер пункта ГОСТ Р ИСО 10328-5			
	7.5.1.7, 7.5.1.11	7.5.1.11		7.5.1.9
$L_{вт}$		Отключение из-за: а) чрезмерного перемещения; б) замены элементов; в) достижения установленного числа циклов (указать букву перечислений)	Число циклов	Частота, Гц
Измеренные значения, мм			0	

Замены каких-либо гибких элементов жесткими (см. 7.5.1.2 ГОСТ Р ИСО 10328-5):

Нет Да

Разрушения (см. пункт ГОСТ Р ИСО 10328-5, указанный ниже):

7.5.1.14 7.5.1.15 7.5.1.16

Нет Да

Трещины, выявленные при визуальном исследовании, если оно требовалось (см. 7.5.1.13 ГОСТ Р ИСО 10328-5):

Нет Да

Замечания:

Образец, представленный для данных испытаний, удовлетворяет соответствующим требованиям уровня нагружения А Да Нет

Подпись (см. 4.6):

Дата отчета (см. 4.7):

ГОСТ Р ИСО 10328-5, ГОСТ Р ИСО 10328-6 и ГОСТ Р ИСО 10328-8 предусматривают соответствующую информацию, касающуюся данного листа.

УДК 615.477.22:006.354

ОКС 11.180

P23

ОКСТУ 9444

Ключевые слова: протезы нижних конечностей, испытания конструкции, отчет об испытаниях, содержание, форма записи результатов

Редактор *Л.В. Афанасенко*
Технический редактор *Н.С. Гришанова*
Корректор *С.И. Фирсова*
Компьютерная верстка *С.В. Рябовой*

Изд. лиц. № 021007 от 10.08.95. Сдано в набор 17.08.98. Подписано в печать 23.09.98. Усл.печ.л. 5,12. Уч.-изд.л. 5,05.
Тираж 202 экз. С 1149. Зак. 1781.

ИПК Издательство стандартов, 107076, Москва, Колодезный пер., 14.
Набрано в Издательстве на ПЭВМ
Калужская типография стандартов, ул. Московская, 256.
ПЛИР № 040138