
ФЕДЕРАЛЬНОЕ АГЕНТСТВО
ПО ТЕХНИЧЕСКОМУ РЕГУЛИРОВАНИЮ И МЕТРОЛОГИИ



НАЦИОНАЛЬНЫЙ
СТАНДАРТ
РОССИЙСКОЙ
ФЕДЕРАЦИИ

ГОСТ Р
59742—
2021
(ИСО 13697:2006)

Оптика и фотоника

**ЛАЗЕРЫ И ЛАЗЕРНОЕ ОБОРУДОВАНИЕ.
ЭЛЕМЕНТЫ ОПТИЧЕСКИЕ ДЛЯ ЛАЗЕРНОГО
ОБОРУДОВАНИЯ**

**Методы определения коэффициента зеркального
отражения и коэффициента направленного
пропускания**

(ISO 13697:2006, Optics and photonics – Lasers and laser-related
equipment – Test methods for specular reflectance and regular transmittance of
optical laser components, MOD)

Издание официальное

Москва
Российский институт стандартизации
2021

Предисловие

1 ПОДГОТОВЛЕН Федеральным государственным унитарным предприятием «Научно-исследовательский институт физической оптики, оптики лазеров и информационных оптических систем Всероссийского научного центра «Государственный оптический институт им. С.И. Вавилова» (ФГУП «НИИФООЛИОС ВНЦ «ГОИ им. С.И. Вавилова») на основе собственного перевода на русский язык англоязычной версии стандарта, указанного в пункте 4

2 ВНЕСЕН Техническим комитетом по стандартизации ТК 296 «Оптика и фотоника»

3 УТВЕРЖДЕН И ВВЕДЕН В ДЕЙСТВИЕ Приказом Федерального агентства по техническому регулированию и метрологии от 12 октября 2021 г. № 1121-ст

4 Настоящий стандарт является модифицированным по отношению к международному стандарту ИСО 13697:2006 «Оптика и фотоника. Лазеры и лазерное оборудование. Методы определения коэффициента зеркального отражения и коэффициента регулярного пропускания оптических лазерных компонентов» (ISO 13697:2006 «Optics and photonics — Lasers and laser-related equipment — Test methods for specular reflectance and regular transmittance of optical laser components», MOD) путем изменения ссылок, исключения отдельных положений, которые дублируются по тексту стандарта, исключения из библиографии информации о документах, ссылки на которые не использованы при изложении настоящего стандарта.

Внесение указанных технических отклонений направлено на учет особенностей российской национальной стандартизации и целесообразности использования ссылочных национальных стандартов вместо ссылочных международных стандартов.

Наименование настоящего стандарта изменено относительно наименования указанного международного стандарта для приведения в соответствие с ГОСТ Р 1.5—2012 (пункт 3.5).

Сведения о соответствии ссылочных национальных стандартов международным стандартам, использованным в качестве ссылочных в примененном международном стандарте, приведены в дополнительном приложении ДА

5 ВВЕДЕН ВПЕРВЫЕ

Правила применения настоящего стандарта установлены в статье 26 Федерального закона от 29 июня 2015 г. № 162-ФЗ «О стандартизации в Российской Федерации». Информация об изменениях к настоящему стандарту публикуется в ежегодном (по состоянию на 1 января текущего года) информационном указателе «Национальные стандарты», а официальный текст изменений и поправок — в ежемесячном информационном указателе «Национальные стандарты». В случае пересмотра (замены) или отмены настоящего стандарта соответствующее уведомление будет опубликовано в ближайшем выпуске ежемесячного информационного указателя «Национальные стандарты». Соответствующая информация, уведомление и тексты размещаются также в информационной системе общего пользования — на официальном сайте Федерального агентства по техническому регулированию и метрологии в сети Интернет (www.rst.gov.ru)

© ISO, 2006

© Оформление. ФГБУ «РСТ», 2021

Настоящий стандарт не может быть полностью или частично воспроизведен, тиражирован и распространен в качестве официального издания без разрешения Федерального агентства по техническому регулированию и метрологии

Содержание

1	Область применения	1
2	Нормативные ссылки	1
3	Термины и определения	1
4	Обозначения	2
5	Общие требования	2
5.1	Общие положения	2
5.2	Коэффициент зеркального отражения	2
5.3	Коэффициент направленного пропускания	4
5.4	Калибровка оборудования	5
6	Подготовка к испытаниям	6
6.1	Общие положения	6
6.2	Источник лазерного излучения	6
6.3	Прерыватель	7
6.4	Детектор (приемная часть)	7
7	Требования к испытательному лазерному излучению	7
8	Проведение испытаний	8
8.1	Калибровка прерывателя	8
8.2	Определение коэффициента зеркального отражения при нормальном угле падения лазерного излучения на образец	9
8.3	Определение коэффициента зеркального отражения при произвольно выбранном угле падения лазерного излучения на образец	10
8.4	Определение коэффициента направленного пропускания	10
9	Обработка результатов	11
9.1	Определение коэффициента зеркального отражения при нормальном угле падения лазерного излучения на образец	11
9.2	Определение коэффициента зеркального отражения при произвольно выбранном угле падения лазерного излучения на образец	11
9.3	Определение коэффициента направленного пропускания	11
10	Протокол испытаний	11
	Приложение ДА (справочное) Сведения о соответствии ссылочных национальных стандартов международным стандартам, использованным в качестве ссылочных в примененном международном стандарте	13
	Библиография	14

Оптика и фотоника

ЛАЗЕРЫ И ЛАЗЕРНОЕ ОБОРУДОВАНИЕ.
ЭЛЕМЕНТЫ ОПТИЧЕСКИЕ ДЛЯ ЛАЗЕРНОГО ОБОРУДОВАНИЯ

Методы определения коэффициента зеркального
отражения и коэффициента направленного пропускания

Optics and photonics. Lasers and laser-related equipment. Optical elements for laser equipment. Test methods for specular reflectance and regular transmittance

Дата введения — 2022—03—01

1 Область применения

Настоящий стандарт распространяется на оптические элементы (далее — элементы), применяемые в лазерном оборудовании, и устанавливает методы определения коэффициента зеркального отражения и коэффициента направленного пропускания.

2 Нормативные ссылки

В настоящем стандарте использованы нормативные ссылки на следующие стандарты:

ГОСТ Р 58373 (ИСО 11145:2018) Оптика и фотоника. Лазеры и лазерное оборудование. Термины и определения

ГОСТ Р ИСО 14644-1 Чистые помещения и связанные с ними контролируемые среды. Часть 1. Классификация чистоты воздуха по концентрации частиц

Примечание — При пользовании настоящим стандартом целесообразно проверить действие ссылочных стандартов в информационной системе общего пользования — на официальном сайте Федерального агентства по техническому регулированию и метрологии в сети Интернет или по ежегодному информационному указателю «Национальные стандарты», который опубликован по состоянию на 1 января текущего года, и по выпускам ежемесячного информационного указателя «Национальные стандарты» за текущий год. Если заменен ссылочный стандарт, на который дана недатированная ссылка, то рекомендуется использовать действующую версию этого стандарта с учетом всех внесенных в данную версию изменений. Если заменен ссылочный стандарт, на который дана датированная ссылка, то рекомендуется использовать версию этого стандарта с указанным выше годом утверждения (принятия). Если после утверждения настоящего стандарта в ссылочный стандарт, на который дана датированная ссылка, внесено изменение, затрагивающее положение, на которое дана ссылка, то это положение рекомендуется применять без учета данного изменения. Если ссылочный стандарт отменен без замены, то положение, в котором дана ссылка на него, рекомендуется применять в части, не затрагивающей эту ссылку.

3 Термины и определения

В настоящем стандарте применены термины по ГОСТ Р 58373 (см. также [1]).

4 Обозначения

В настоящем стандарте использованы следующие обозначения:

- C_1, C_2 — произвольные постоянные;
- d — диаметр лазерного луча на испытуемом образце, м;
- f_{am} — частота модуляции мощности лазерного излучения, Гц;
- f_{cb} — частота прерывателя, Гц;
- P_{av} — средняя мощность лазерного излучения, Вт;
- P_p — мощность зондирующего луча, Вт;
- P_r — мощность опорного луча, Вт;
- ΔP — разность мощностей опорного и зондирующего лучей, Вт;
- S_m — сигнал на частоте модуляции мощности лазерного излучения;
- S_{m0} — сигнал на частоте модуляции мощности лазерного излучения при заблокированном зондирующем луче;
- ΔS — сигнал на частоте, которая является суммой или разницей частоты прерывателя и частоты модуляции мощности лазерного излучения;
- ΔS_0 — сигнал на частоте, которая является суммой или разницей частоты прерывателя и частоты модуляции мощности лазерного излучения при заблокированном зондирующем луче;
- β — угол падения лазерного излучения, рад;
- ρ_m — коэффициент зеркального отражения дополнительного зеркала;
- ρ_s — коэффициент зеркального отражения элемента (испытуемого образца);
- ρ_{cb} — коэффициент зеркального отражения прерывателя;
- λ — длина волны лазерного излучения, м;
- τ_s — коэффициент направленного пропускания элемента (испытуемого образца).

5 Общие требования

5.1 Общие положения

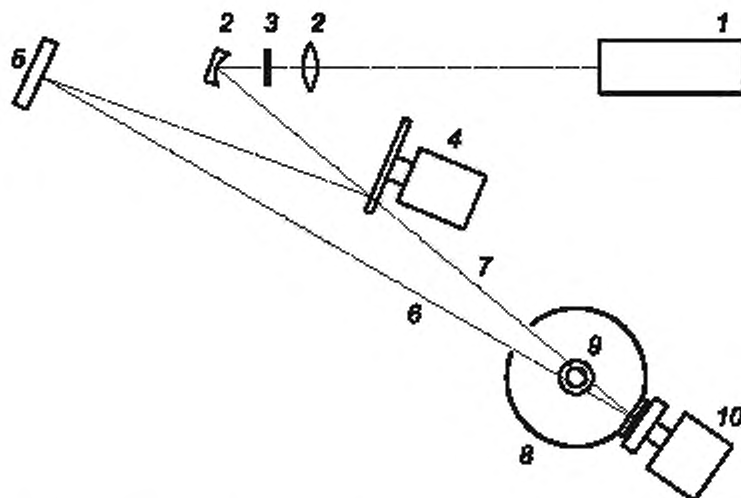
Коэффициенты зеркального отражения (далее — коэффициент ρ_s) и направленного пропускания (далее — коэффициент τ_s) определяют как отношение направленно отражаемой или направленно передаваемой части отраженной или передаваемой мощности излучения к падающей мощности излучения.

Следует учитывать, что значения коэффициентов ρ_s и τ_s испытуемого образца постоянны в пределах температурных колебаний, которым подвергается образец во время измерений, и не зависят от плотности мощности падающего излучения.

5.2 Коэффициент зеркального отражения

Коэффициент ρ_s элемента определяют оптическими методами с применением установки, оснащенной соответствующим оборудованием.

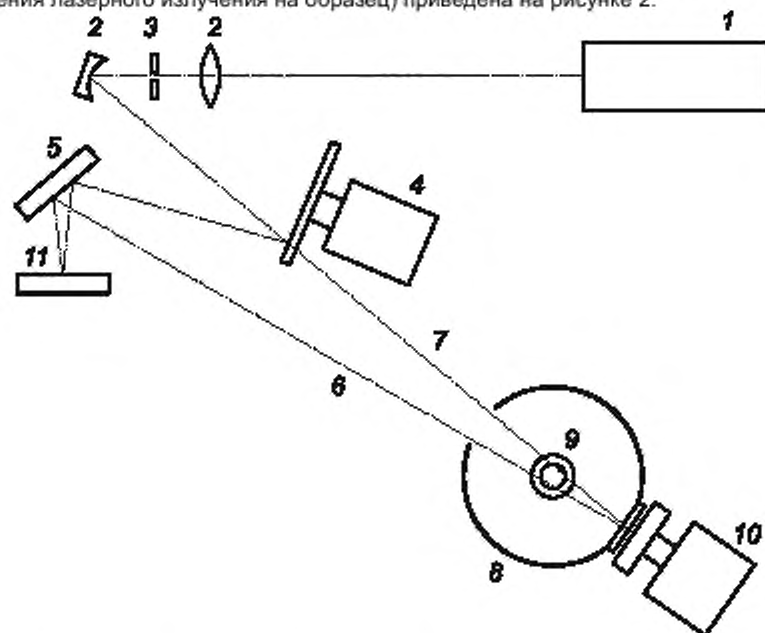
Схема измерительной установки для определения коэффициента ρ_s (при нормальном угле падения лазерного излучения на образец) приведена на рисунке 1.



1 — источник лазерного излучения; 2 — телескоп; 3 — точечная диафрагма; 4 — прерыватель; 5 — испытуемый образец; 6 — зондирующий луч; 7 — опорный луч; 8 — интегрирующая сфера; 9 — приемник излучения, установленный сверху интегрирующей сферы; 10 — вращающаяся мишень

Рисунок 1 — Схема измерительной установки для определения коэффициента ρ_s (при нормальном угле падения лазерного излучения на образец)

Схема измерительной установки для определения коэффициента ρ_s (при произвольно выбранном угле падения лазерного излучения на образец) приведена на рисунке 2.



1 — источник лазерного излучения; 2 — телескоп; 3 — точечная диафрагма; 4 — прерыватель; 5 — испытуемый образец; 6 — зондирующий луч; 7 — опорный луч; 8 — интегрирующая сфера; 9 — приемник излучения, установленный сверху интегрирующей сферы; 10 — вращающаяся мишень; 11 — дополнительное зеркало

Рисунок 2 — Схема измерительной установки для определения коэффициента ρ_s (при произвольно выбранном угле падения лазерного излучения на образец)

В измерительной установке применяют прерыватель (плоское зеркало с высокой отражающей способностью), который делит лазерный луч на зондирующий и опорный лучи. Зондирующий луч отражается прерывателем и образцом, опорный луч проходит без изменений. Оба луча при прохождении чередуются по времени и совмещаются во вращающейся мишени, расположенной сзади интегрирующей сферы.

На рисунке 2 приведена схема измерительной установки, включающей дополнительное зеркало для формирования двойного зеркального отражения с целью определения коэффициента ρ_s образца при разных углах падения лазерного излучения.

Зависимость мощности зондирующего луча P_p и мощности опорного луча P_r вычисляют по формуле

$$P_p = \rho_s^2 \rho_m \rho_m P_r, \quad (1)$$

где ρ_s^2 — коэффициент двойного зеркального отражения испытуемого образца;

ρ_{sh} — коэффициент зеркального отражения прерывателя;

ρ_m — коэффициент зеркального отражения дополнительного зеркала.

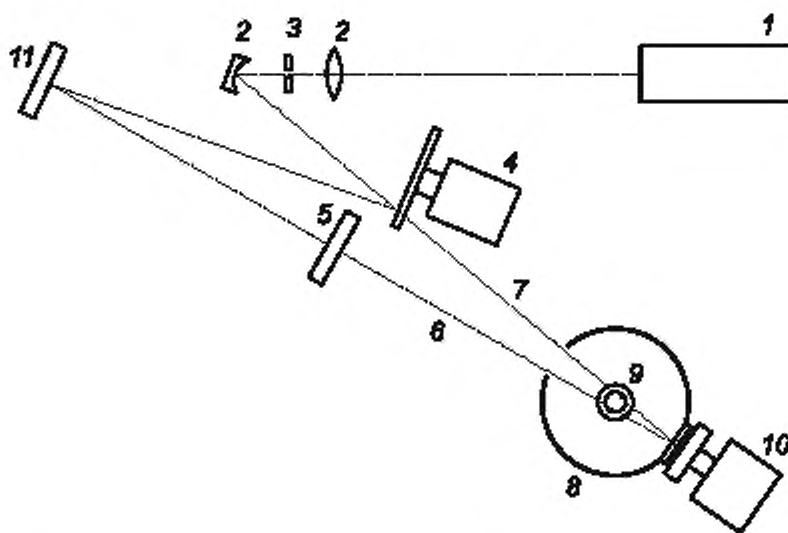
Коэффициент ρ_s испытуемого образца вычисляют по формуле

$$\rho_s = \sqrt{\frac{1}{\rho_m \rho_m} \cdot \left(1 - \frac{\Delta P}{P_r}\right)}, \quad (2)$$

где $\Delta P = P_r - P_p$.

5.3 Коэффициент направленного пропускания

Коэффициент элементов определяют с применением измерительной установки, схема которой приведена на рисунке 3, оснащенной дополнительным зеркалом с известным коэффициентом зеркального отражения ρ_m .



1 — источник лазерного излучения; 2 — телескоп; 3 — точечная диафрагма; 4 — прерыватель; 5 — испытуемый образец; 6 — зондирующий луч; 7 — опорный луч; 8 — интегрирующая сфера; 9 — приемник излучения, установленный сверху интегрирующей сферы; 10 — вращающаяся мишень; 11 — дополнительное зеркало

Рисунок 3 — Схема измерительной установки для определения коэффициента τ_s (при произвольно выбранном угле падения лазерного излучения на образец)

Зависимость мощности зондирующего луча P_p и мощности опорного луча P_r вычисляют по формуле

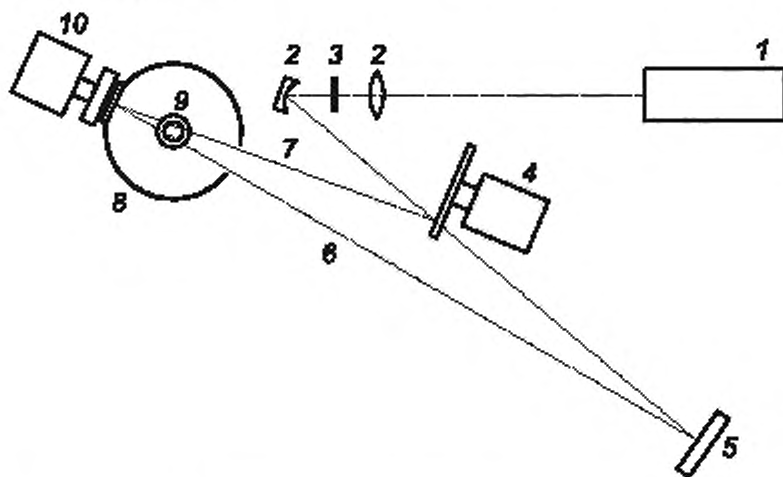
$$P_p = \tau_s \rho_{sh} \rho_m P_r. \quad (3)$$

Коэффициент τ_s испытуемого образца вычисляют по формуле

$$\tau_s = \frac{1}{\rho_m \rho_m} \cdot \left(1 - \frac{\Delta P}{P_r} \right). \quad (4)$$

5.4 Калибровка оборудования

Для калибровки оборудования применяют прерыватель с известным коэффициентом зеркального отражения. На рисунке 4 приведена схема измерительной установки для калибровки оборудования. Для определения значений коэффициентов зеркального отражения дополнительного зеркала ρ_m и прерывателя ρ_{sh} следует выполнить два измерения. Одно измерение выполняют по 8.2. Для второго измерения интегрирующую сферу и дополнительное зеркало меняют местами, получая измерительную установку, схема которой приведена на рисунке 4. При этом оптическую систему преобразования луча и прерыватель оставляют неизменными для обеспечения условия, при котором лазерный луч попадает в прерыватель при тех же условиях.



1 — источник лазерного излучения, 2 — телескоп; 3 — точечная диафрагма; 4 — прерыватель, 5 — дополнительное зеркало; 6 — зондирующий луч; 7 — опорный луч; 8 — интегрирующая сфера; 9 — приемник излучения, установленный сверху интегрирующей сферы; 10 — вращающаяся мишень

Рисунок 4 — Схема измерительной установки для калибровки оборудования

Для измерительной установки, схема которой приведена на рисунке 4, применяют следующее соотношение мощности зондирующего луча P_p и мощности опорного луча P_r :

$$\frac{P_p}{\rho_m} = \frac{P_r}{\rho_m}. \quad (5)$$

Выполняют измерения с применением установки, схема которой приведена на рисунке 4, и вычисляют коэффициент Q по формуле

$$Q = \frac{\rho_m}{\rho_m}. \quad (6)$$

Проводят измерение с применением установки, схема которой приведена на рисунке 1 и в которой вместо испытуемого образца использовано дополнительное зеркало, и вычисляют коэффициент P по формуле

$$P = \rho_m \cdot \rho_{ch} \quad (7)$$

Коэффициенты зеркального отражения дополнительного зеркала ρ_m и прерывателя ρ_{ch} вычисляют по формулам:

$$\rho_m = \sqrt{\frac{P}{Q}} \quad (8)$$

$$\rho_{ch} = \sqrt{P \cdot Q} \quad (9)$$

6 Подготовка к испытаниям

6.1 Общие положения

Хранение, очистку и подготовку испытуемых образцов выполняют в соответствии с нормативным документом на элемент конкретного типа.

Испытания проводят в помещении с классом чистоты воздуха 7 по ГОСТ Р ИСО 14644-1 и при относительной влажности воздуха не более 60 %.

Для измерений применяют источник лазерного излучения, обеспечивающий выполнение следующих требований: коэффициент распространения лазерного луча должен быть приблизительно равен единице, а стабильность мощности лазерного луча должна быть максимально высокой.

Длина волны, угол падения и состояние поляризации лазерного излучения, используемого для измерения, должны соответствовать значениям, установленным в нормативном документе на элемент конкретного типа. Если для указанных трех характеристик лазерного излучения установлены диапазоны значений, то для измерений допускается выбирать любую комбинацию значений длины волны, угла падения и состояния поляризации лазерного излучения, обеспечивающую достижение цели испытаний.

6.2 Источник лазерного излучения

При проведении измерений для обеспечения точного попадания лазерного луча в интегрирующую сферу после прохождения через прерыватель (опорный луч) или отражения от прерывателя (зондирующий луч) необходимо все рассеянное излучение отделить от испытательного лазерного луча. Для этого испытательный лазерный луч фокусируют и коллимируют, используя пространственный фильтр (оптическая система преобразования лазерного луча приведена на рисунках 1—4). Рекомендуется проводить пространственную фильтрацию не менее двух раз. Для уменьшения рассеяния излучения после пространственного фильтра рекомендуется использовать отражательные оптические элементы. При этом расстояние между последним элементом оптической системы преобразования лазерного луча и остальной частью измерительной установки должно быть как можно больше.

Оптическую систему преобразования луча, входящую в состав измерительной установки (см. рисунок 1), допускается оснащать отражающими или пропускающими элементами для оптимизирования параметров луча (положение фокуса, диаметр, расходимость, длина Рэлея). Такая подготовка (формирование излучения) является обязательной при проведении измерений с использованием лазерного излучения с длиной волны 10,6 мкм. Для измерений с применением лазерного излучения с более короткими длинами волн оптическая система с преобразованием луча не требуется.

С целью уменьшения дифракционных эффектов в плоскости апертуры интегрирующей сферы изображение выходного окна источника лазерного излучения следует перенести на входное отверстие интегрирующей сферы. Для уменьшения влияния краев прерывателя на проходящее через него излучение точка фокусировки излучения должна находиться вблизи плоскости прерывателя. Следует учитывать, что в измерительной установке получить одновременно точное заданное отражение опорного и зондирующего лучей невозможно, за исключением случая, когда образец компенсирует увеличение длины пути, поэтому, как правило, требуется установить последовательность получения отражений этих лучей.

Для уменьшения эффекта рассеяния излучения на входе интегрирующей сферы необходимо обеспечить, чтобы опорный и зондирующий лучи имели одинаковый диаметр на входе в интегрирующую сферу и чтобы оба луча входили в интегрирующую сферу с одинаковым смещением от центра входного отверстия.

6.3 Прерыватель

Значение коэффициента ρ_s и стабильность положения отраженного лазерного луча не должны зависеть от положения прерывателя в течение одного измерения. При этом лазерное излучение не должно рассеиваться или проходить через прерыватель.

С целью обнаружения изменений в уровнях мощности излучения, которые могут привести к изменению значения коэффициента ρ_s , следует применять метод блокировки с использованием селективного усилителя, работающего на частоте прерывателя f_{ch} . Предел обнаружения определяют по относительной интенсивности шума источника лазерного излучения, которую вычисляют как отношение эквивалентной мощности шума к падающей мощности детектора на частоте прерывателя f_{ch} , и временем измерения. Относительная интенсивность шума источника лазерного излучения, как правило, пропорциональна $1/f$, поэтому частота прерывателя должна быть максимально высокой.

6.4 Детектор (приемная часть)

Детектор состоит из интегрирующей сферы с приемником излучения, подходящего для работы с излучением заданной длины волны, на которой проводят измерение, и усилителя фиксированной частоты (селективного усилителя).

Входное отверстие интегрирующей сферы должно быть максимально большим (не менее чем в пять раз превышать размеры диаметров опорного и зондирующего лучей) для обеспечения минимального рассеяния излучения при проведении измерений. Вся энергия опорного и зондирующего лучей должна войти в интегрирующую сферу. Оба луча должны падать на входное отверстие интегрирующей сферы как можно под меньшим углом падения симметрично относительно нормали к плоскости входного отверстия.

Для уменьшения количества рассеянного зеркалами излучения расстояние между зеркалами и интегрирующей сферой должно быть как можно больше.

Примечание — Следует учитывать, что точность метода измерения зависит от количества излучения, рассеянного применяемыми зеркалами.

Поверхности мишени и интегрирующей сферы должны быть покрыты материалом с большим коэффициентом диффузного отражения на длине волны зондирующего лазерного луча.

Следует учитывать, что к значительному увеличению шума при измерении разностного сигнала могут приводить спекл-структуры (пятнистые структуры), вызванные когерентностью лучей в интегрирующей сфере. Для подавления на поверхности приемника медленно движущихся спеклов (пятнистых структур) интегрирующую сферу оснащают вращающимся диффузным отражателем (мишенью), как показано на рисунках 1, 2 и 3, или выполняют модуляцию испытательного лазерного излучения с высокой частотой. Применяв один из этих методов, получают появление быстродвижущихся спекл-структур (пятнистых структур) на детекторе, сглаживая случайный шум спекл-сигнала.

Для измерений рекомендуется использовать приемник излучения, у которого отсутствует чувствительность к постоянному сигналу (например, пироэлектрический приемник), обеспечивающий только обнаружение разности $\Delta P = P_r - P_p$ между мощностью опорного луча P_r и мощностью зондирующего луча P_p , прямо пропорциональной потерям на отражение прерывателя и образца.

Для обеспечения измерений с высоким разрешением следует применять детектор с низким уровнем шума и большим динамическим диапазоном. Для обеспечения точности измерений следует использовать приемник излучения с линейными характеристиками в широком диапазоне сигналов.

Для измерений допускается применять кремниевые приемники видимого и ближнего инфракрасного спектральных диапазонов, а также пироэлектрические приемники инфракрасного спектрального диапазона, которые должны соответствовать требованиям, установленным в настоящем стандарте.

7 Требования к испытательному лазерному излучению

Для испытаний применяют лазерное излучение со следующими характеристиками, значения которых должны быть установлены в нормативном документе на элемент конкретного типа:

- длина волны λ ;
- угол падения β ;
- состояние и степень поляризации;
- диаметр лазерного луча на испытуемом образце d ;
- средняя мощность лазерного излучения P_{av} ;
- частота модуляции мощности лазерного излучения f_{am} (если требуется);
- частота частотной модуляции лазерного излучения (если требуется).

Оптическая система преобразования луча должна обеспечивать формирование опорного и зондирующего лучей с одинаковым размером диаметра на входном отверстии интегрирующей сферы. При этом следует учитывать, что шум источника лазерного излучения является одним из факторов неопределенности, влияющих на точность измерений. Частоты прерывателя и модуляции мощности лазерного излучения (если требуется, см. разделы 8 и 9) следует выбирать так, чтобы шум источника лазерного излучения был минимальным.

8 Проведение испытаний

8.1 Калибровка прерывателя

8.1.1 Калибровка прерывателя для измерений

Для определения коэффициента Q проводят последовательно два измерения:

- а) измерение с применением установки, схема которой приведена на рисунке 4, по результатам которого вычисляют ΔP ;
- б) измерение с применением установки, схема которой приведена на рисунке 4, но с заблокированным зондирующим лучом, по результатам которого вычисляют мощность опорного луча P_r .

При применении селективного усилителя для измерения абсолютного значения ΔP следует учитывать данные фазы. При сдвиге фазы на 180° между открытым и заблокированным зондирующим лучом зеркальное отражение дополнительного зеркала будет выше зеркального отражения прерывателя.

Коэффициент Q вычисляют по формулам:

$$Q = \frac{P_m}{P_{cb}} = 1 - \frac{|\Delta P|}{P_r} \quad \text{для } P_m < P_{cb}, \quad (10)$$

$$Q = \frac{P_m}{P_{cb}} = 1 + \frac{|\Delta P|}{P_r} \quad \text{для } P_m > P_{cb}. \quad (11)$$

8.1.2 Калибровка прерывателя для измерений с высокой точностью

Для обеспечения более высокой точности измерений или долговременной стабильности испытательного лазерного излучения следует дополнительно выполнить модуляцию мощности лазерного излучения с частотой $f_{am} \geq 2f_{ch}$, см. 8.2.2.

Для определения коэффициента Q проводят последовательно два измерения:

- а) измерение с применением установки, схема которой приведена на рисунке 4, по результатам которого вычисляют S_m и ΔS ;
- б) измерение с применением установки, схема которой приведена на рисунке 4, но с заблокированным зондирующим лучом, по результатам которого вычисляют S_{m0} и ΔS_0 .

При применении селективного усилителя для измерения абсолютного значения ΔS и ΔS_0 следует учитывать данные фазы. При сдвиге фазы на 180° в селективном усилителе, заблокированном на частоте $f_{am} \pm f_{ch}$ между открытым и заблокированным зондирующим лучом, зеркальное отражение дополнительного зеркала будет выше зеркального отражения прерывателя.

Коэффициент Q вычисляют по формулам:

$$Q = \frac{P_m}{P_{cb}} = \frac{\frac{S_m}{|\Delta S|} - \frac{S_{m0}}{|\Delta S_0|}}{\frac{S_m}{|\Delta S|} + \frac{S_{m0}}{|\Delta S_0|}} \quad \text{для } P_m < P_{cb}, \quad (12)$$

$$\rho_s = \frac{P_R}{P_m} = \frac{\frac{S_m}{\Delta S} + \frac{S_{m0}}{\Delta S_0}}{\frac{S_m}{\Delta S} - \frac{S_{m0}}{\Delta S_0}} \quad \text{для } \rho_m > \rho_m. \quad (13)$$

8.2 Определение коэффициента зеркального отражения при нормальном угле падения лазерного излучения на образец

8.2.1 Проведение измерений

8.2.1.1 Для определения коэффициента ρ_s образца проводят последовательно два измерения:

- измерение с применением установки, схема которой приведена на рисунке 1, по результатам которого вычисляют ΔP ;
- измерение с применением установки, схема которой приведена на рисунке 1, но с заблокированным зондирующим лучом, по результатам которого вычисляют P_r .

Примечание — В данном измерении нестабильность мощности лазерного излучения в течение 1 мин учитывают как дополнительную погрешность.

8.2.2 Проведение измерений с высокой точностью

Для обеспечения более высокой точности измерений или долговременной стабильности испытательного лазерного излучения следует дополнительно выполнить модуляцию мощности лазерного излучения с частотой $f_{am} \geq 2f_{ch}$. Частоту f_{am} следует устанавливать максимально высокой для того, чтобы уровень шума источника лазерного излучения был минимальным. Измеряют сигнал S_m , пропорциональный средней мощности $P_m = (P_r - P_p)/2$, и сигнал ΔS , пропорциональный ΔP , с применением двух синхронизированных селективных усилителей с частотой f_{am} и $f_{am} + f_{ch}$ или $f_{am} - f_{ch}$ соответственно.

Для определения коэффициента ρ_s образца проводят последовательно два измерения:

- измерение с применением установки, схема которой приведена на рисунке 1, с применением двух селективных усилителей, по результатам которого вычисляют S_m и ΔS ;
- измерение с применением установки, схема которой приведена на рисунке 1, но с заблокированным зондирующим лучом, по результатам которого вычисляют S_{m0} и ΔS_0 , при этом отношение $S_{m0}/\Delta S_0$ является константой установки, и измерение следует проводить только один раз.

Для вычисления P_r определяют сигналы S_m и ΔS и при заблокированном зондирующем луче — сигналы S_{m0} и ΔS_0 .

Для измерений используют сигнал S_m на частоте f_{am} , вычисляемый по формуле

$$S_m = C_1(P_r + P_p). \quad (14)$$

При применении селективного усилителя для блокировки зондирующего луча для измерений используют сигнал S_m на частоте f_{am} , вычисляемый по формуле

$$S_m = C_1 \cdot P_r. \quad (15)$$

Для измерений используют сигнал ΔS на частоте $f_{am} + f_{ch}$ или $f_{am} - f_{ch}$, вычисляемый по формуле

$$\Delta S = C_2(P_r - P_p). \quad (16)$$

При применении селективного усилителя для блокировки зондирующего луча для измерений используют сигнал ΔS на частоте $f_{am} + f_{ch}$ или $f_{am} - f_{ch}$, вычисляемый по формуле

$$\Delta S_0 = C_2 \cdot P_r. \quad (17)$$

Используя значения, вычисленные по формулам (14)–(17), и соотношение в соответствии со схемой измерения, приведенной на рисунке 1 ($P_p = \rho_s \rho_{ch} P_r$), коэффициент ρ_s образца вычисляют по формуле

$$\rho_s = \frac{1}{\rho_{ch}} \cdot \frac{\frac{S_m}{\Delta S} - \frac{S_{m0}}{\Delta S_0}}{\frac{S_m}{\Delta S} + \frac{S_{m0}}{\Delta S_0}}. \quad (18)$$

8.3 Определение коэффициента зеркального отражения при произвольно выбранном угле падения лазерного излучения на образец

8.3.1 Общие положения

Зависимость коэффициента ρ_s образца от угла падения лазерного излучения определяют с применением измерительной установки, схема которой приведена на рисунке 2, включающей дополнительное зеркало для формирования двойного зеркального отражения с целью определения коэффициента ρ_s образца при разных углах падения лазерного излучения.

8.3.2 Проведение измерений

Для определения коэффициента ρ_s образца проводят последовательно два измерения:

а) измерение с применением установки, схема которой приведена на рисунке 2, по результатам которого вычисляют ΔP ,

б) измерение с применением установки, схема которой приведена на рисунке 2, но с заблокированным зондирующим лучом, по результатам которого вычисляют мощность опорного луча P_r .

Для измерительной установки, схема которой приведена на рисунке 2, применяют следующее соотношение мощности зондирующего луча P_p и мощности опорного луча P_r :

$$P_p = \rho_s^2 \rho_m \rho_n P_r. \quad (19)$$

Коэффициент ρ_s образца вычисляют по формуле

$$\rho_s = \sqrt{\frac{1}{\rho_m \rho_n} \left(1 - \frac{\Delta P}{P_r}\right)}. \quad (20)$$

8.3.3 Проведение измерений с высокой точностью

Для обеспечения более высокой точности измерений или долговременной стабильности испытательного лазерного излучения следует дополнительно выполнить модуляцию мощности лазерного излучения по 8.2.2. Измерения сигналов S_m , ΔS , S_{m0} и ΔS_0 проводят с применением двух селективных усилителей.

Для определения ρ_s образца проводят последовательно два измерения:

а) измерение с применением установки, схема которой приведена на рисунке 2, с применением двух селективных усилителей, по результатам которого вычисляют S_m и ΔS ;

б) измерение с применением установки, схема которой приведена на рисунке 2, но с заблокированным зондирующим лучом, по результатам которого вычисляют S_{m0} и ΔS_0 , при этом отношение $S_{m0}/\Delta S_0$ является константой установки, и измерение следует проводить только один раз.

Значения ΔP и P_r и сигналы S_m , S_{m0} , ΔS и ΔS_0 определяют по 8.2.2.

Коэффициент ρ_s образца вычисляют по формуле

$$\rho_s = \frac{1}{\sqrt{\rho_m \rho_n}} \cdot \frac{\sqrt{\frac{S_m}{\Delta S} - \frac{S_{m0}}{\Delta S_0}}}{\sqrt{\frac{S_m}{\Delta S} + \frac{S_{m0}}{\Delta S_0}}}. \quad (21)$$

8.4 Определение коэффициента направленного пропускания

8.4.1 Общие положения

Измерения проводят с применением измерительных установок, применяемых для определения коэффициента ρ_s образца. Значения ΔP и P_r и сигналы S_m , S_{m0} , ΔS и ΔS_0 определяют по 8.2.2. Коэффициент зеркального отражения прерывателя определяют в соответствии с 8.2.1 или 8.2.2 соответственно.

Для определения коэффициента τ_s образца при произвольно выбранном угле падения лазерного излучения измерения проводят с применением измерительной установки, в которой образец наклоняют и соответствующим образом корректируют смещение испытательного луча и регулируют прерыватель.

8.4.2 Проведение измерений

Для определения коэффициента τ_s образца проводят последовательно два измерения:

а) измерение с применением установки, схема которой приведена на рисунке 3, по результатам которого вычисляют ΔP ;

б) измерение с применением установки, схема которой приведена на рисунке 3, но с заблокированным зондирующим лучом, по результатам которого вычисляют мощность опорного луча P_r .

8.4.3 Проведение измерений с высокой точностью

Для обеспечения более высокой точности измерений или долговременной стабильности испытательного лазерного излучения следует дополнительно выполнить модуляцию мощности лазерного излучения по 8.2.2. Для определения сигналов S_m , S_{m0} , ΔS и ΔS_0 применяют два селективных усилителя.

Для определения коэффициента τ_s образца проводят последовательно два измерения:

а) измерение с применением установки, схема которой приведена на рисунке 3, с применением двух селективных усилителей, по результатам которого вычисляют S_m и ΔS ;

б) измерение с применением установки, схема которой приведена на рисунке 3, но с заблокированным зондирующим лучом, по результатам которого вычисляют S_{m0} и ΔS_0 . При этом отношение $S_{m0}/\Delta S_0$ является константой установки, и измерение следует проводить только один раз.

Коэффициент τ_s образца вычисляют по формуле

$$\tau_s = \frac{1}{P_m P_m} \cdot \frac{\frac{S_m}{\Delta S} - \frac{S_{m0}}{\Delta S_0}}{\frac{S_m}{\Delta S} + \frac{S_{m0}}{\Delta S_0}} \quad (22)$$

9 Обработка результатов

9.1 Определение коэффициента зеркального отражения при нормальном угле падения лазерного излучения на образец

9.1.1 Обработка результатов измерений

Вычисляют ρ_s образца по формуле (2) на основе результатов измерений, выполненных по 8.2.1.

9.1.2 Обработка результатов измерений с высокой точностью

Вычисляют ρ_s образца по формуле (18) на основе результатов измерений, выполненных по 8.2.2.

9.2 Определение коэффициента зеркального отражения при произвольно выбранном угле падения лазерного излучения на образец

9.2.1 Обработка результатов измерений

Вычисляют коэффициент ρ_s образца по формуле (20) на основе результатов измерений, выполненных по 8.3.2.

9.2.2 Обработка результатов измерений с высокой точностью

Вычисляют коэффициент ρ_s образца по формуле (21) на основе результатов измерений, выполненных по 8.3.3.

9.3 Определение коэффициента направленного пропускания

9.3.1 Обработка результатов измерений

Вычисляют коэффициент τ_s образца по формуле (4) на основе результатов измерений, выполненных по 8.4.2.

9.3.2 Обработка результатов измерений с высокой точностью

Вычисляют коэффициент τ_s образца по формуле (22) на основе результатов измерений, выполненных по 8.4.3.

10 Протокол испытаний

Протокол испытаний должен содержать следующую информацию.

- а) основные сведения:
 - 1) ссылка на настоящий стандарт;
 - 2) дата и время испытания;

- 3) наименование и адрес испытательной лаборатории;
- 4) данные специалиста, проводившего испытание;
- b) информация об испытуемом образце:
 - 1) тип элемента;
 - 2) наименование изготовителя;
 - 3) номер партии, дата изготовления;
 - 4) требования изготовителя к условиям хранения, очистки и т. д.;
 - 5) указания изготовителя по применению и эксплуатации;
- c) сведения об измерительной установке:
 - 1) источник лазерного излучения:
 - тип,
 - наименование изготовителя,
 - наименование модели;
 - 2) описание вспомогательного испытательного оборудования;
- d) условия проведения испытания:
 - 1) длина волны испытательного лазерного излучения;
 - 2) режим работы источника лазерного излучения (непрерывный/импульсный);
 - 3) параметры источника лазерного излучения:
 - выходная мощность или энергия,
 - входной ток или энергия,
 - энергия импульса,
 - продолжительность импульса,
 - частота повторения импульсов;
 - 4) коэффициент распространения луча;
 - 5) поляризация;
 - 6) условия окружающей среды (температура, влажность, вибрация);
 - 7) соблюдение требований к чистоте помещений;
 - 8) способ установки испытуемого образца в измерительное оборудование;
- e) сведения об испытании и проведенных измерениях:
 - 1) используемый метод измерения (проведение измерений или измерений с высокой точностью);
 - 2) детектор и подготовка образца:
 - время синхронизации селективного усилителя для блокирования зондирующего луча;
 - 3) другие оптические элементы и устройства, используемые для испытания (поляризатор, монохроматор и т. д.);
 - 4) поверхность испытуемого образца (качество/недостатки/загрязнение, выявленные при визуальном контроле);
 - 5) другие необходимые параметры испытания, включая:
 - диаметр луча на поверхности образца;
 - расположение луча на образце;
 - частоту прерывателя f_{ch} ;
 - частоту модуляции мощности лазерного излучения f_{am} ;
- f) бюджет неопределенности;
- g) результаты испытания:
 - значение коэффициента ρ_s ,
 - значение коэффициента τ_s .

Приложение ДА
(справочное)

Сведения о соответствии ссылочных национальных стандартов международным стандартам, использованным в качестве ссылочных в примененном международном стандарте

Таблица ДА.1

Обозначение ссылочного национального стандарта	Степень соответствия	Обозначение и наименование ссылочного международного стандарта
ГОСТ Р 58373—2019 (ИСО 11145:2018)	MOD	ISO 11145:2018 «Оптика и фотоника. Лазеры и лазерное оборудование. Глоссарий и обозначения»
ГОСТ Р ИСО 14644-1—2017	IDT	ISO 14644-1:2015 «Чистые помещения и связанные с ними контролируемые среды. Часть 1. Классификация чистоты воздуха по концентрации частиц»
<p>Примечание — В настоящей таблице использованы следующие условные обозначения степени соответствия стандартов:</p> <ul style="list-style-type: none"> - IDT — идентичные стандарты; - MOD — модифицированные стандарты. 		

Библиография

- [1] ИСО 31-6:1992 Оптика и фотоника. Величины и единицы измерения. Часть 6. Свет и связанные с ним электромагнитные излучения (ISO 31-6:1992) (Quantities and units — Part 6: Light and related electromagnetic radiations)

УДК 535.8:006.354

ОКС 31.260

Ключевые слова: оптика и фотоника, лазеры и лазерное оборудование, оптические элементы для лазерного оборудования, коэффициент зеркального отражения, коэффициент направленного пропускания, методы определения

Редактор *Л.В. Коретникова*
Технический редактор *И.Е. Черепкова*
Корректор *Л.С. Лысенко*
Компьютерная верстка *И.Ю. Литовкиной*

Сдано в набор 13.10.2021. Подписано в печать 26.10.2021. Формат 60×84%. Гарнитура Ариал.
Усл. печ. л. 2,32. Уч-изд. л. 1,90.

Подготовлено на основе электронной версии, предоставленной разработчиком стандарта

Создано в единичном исполнении в ФГБУ «РСТ»
для комплектования Федерального информационного фонда стандартов
117418 Москва, Нахимовский пр-т, д. 31, к. 2.
www.gostinfo.ru info@gostinfo.ru