
ФЕДЕРАЛЬНОЕ АГЕНТСТВО
ПО ТЕХНИЧЕСКОМУ РЕГУЛИРОВАНИЮ И МЕТРОЛОГИИ



НАЦИОНАЛЬНЫЙ
СТАНДАРТ
РОССИЙСКОЙ
ФЕДЕРАЦИИ

ГОСТ Р
59631—
2021

**КОНСТРУКЦИИ НЕСУЩИЕ БАЗОВЫЕ
ТРЕТЬЕГО УРОВНЯ ДЛЯ СТАЦИОНАРНЫХ
РАДИОЭЛЕКТРОННЫХ СРЕДСТВ**

Конструкция и размеры

Издание официальное

Москва
Российский институт стандартизации
2021

Предисловие

1 Разработан Обществом с ограниченной ответственностью «Научно-технический центр технологической стандартизации и сертификации» (ООО «Авангард-ТехСт»), Открытым акционерным обществом «Авангард» (ОАО «Авангард») и Федеральным государственным бюджетным учреждением «Российский институт стандартизации» (ФГБУ «РСТ»)

2 ВНЕСЕН Техническим комитетом по стандартизации ТК 420 «Базовые несущие конструкции, печатные платы, сборка и монтаж электронных модулей»

3 УТВЕРЖДЕН И ВВЕДЕН В ДЕЙСТВИЕ Приказом Федерального агентства по техническому регулированию и метрологии от 20 августа 2021 г. № 737-ст

4 ВВЕДЕН ВПЕРВЫЕ

Правила применения настоящего стандарта установлены в статье 26 Федерального закона от 29 июня 2015 г. № 162-ФЗ «О стандартизации в Российской Федерации». Информация об изменениях к настоящему стандарту публикуется в ежегодном (по состоянию на 1 января текущего года) информационном указателе «Национальные стандарты», а официальный текст изменений и поправок — в ежемесячном информационном указателе «Национальные стандарты». В случае пересмотра (замены) или отмены настоящего стандарта соответствующее уведомление будет опубликовано в ближайшем выпуске ежемесячного информационного указателя «Национальные стандарты». Соответствующая информация, уведомление и тексты размещаются также в информационной системе общего пользования — на официальном сайте Федерального агентства по техническому регулированию и метрологии в сети Интернет (www.gost.ru)

© Оформление. ФГБУ «РСТ», 2021

Настоящий стандарт не может быть полностью или частично воспроизведен, тиражирован и распространен в качестве официального издания без разрешения Федерального агентства по техническому регулированию и метрологии

Содержание

1 Область применения	1
2 Нормативные ссылки	1
3 Термины, определения и сокращения	2
4 Обозначение и типы базовых несущих конструкций третьего уровня для стационарных радиозлектронных средств	3
5 Общие требования к базовым несущим конструкциям третьего уровня для стационарных радиозлектронных средств	4
6 Конструкции и размеры базовых несущих конструкций третьего уровня для стационарных радиозлектронных средств	4
7 Конструктивная совместимость базовых несущих конструкций третьего уровня стационарных РЭС с базовыми несущими конструкциями первого и второго уровней	10
8 Конструкции систем охлаждения базовых несущих конструкций третьего уровня для стационарных радиозлектронных средств	12
Приложение А (обязательное) Габаритные размеры и масса односекционного корпуса шкафа, стойки	15
Приложение Б (обязательное) Конструктивная совместимость базовых несущих конструкций третьего уровня стационарных РЭС с базовыми несущими конструкциями первого и второго уровней	18
Приложение В (справочное) Размеры блочных каркасов или шасси, выполненных по дюймовой системе, устанавливаемых в шкафах или стойках, выполненных по метрической системе, по ГОСТ Р МЭК 60297-3-106	19
Приложение Г (справочное) Размеры блочных каркасов или шасси, выполненных в метрической системе, устанавливаемых в шкафах или стойках, выполненных по дюймовой системе, по ГОСТ Р МЭК 60917-2-4	20
Библиография	21

**КОНСТРУКЦИИ НЕСУЩИЕ БАЗОВЫЕ ТРЕТЬЕГО УРОВНЯ
ДЛЯ СТАЦИОНАРНЫХ РАДИОЭЛЕКТРОННЫХ СРЕДСТВ****Конструкция и размеры**

Basic carrying structures of the third level for stationary radioelectronic means. Design and dimensions

Дата введения — 2021—12—01

1 Область применения

Настоящий стандарт распространяется на базовые несущие конструкции третьего уровня для стационарных радиоэлектронных средств и устанавливает их конструкцию и основные размеры.

2 Нормативные ссылки

В настоящем стандарте использованы нормативные ссылки на следующие стандарты:

ГОСТ Р 51623 Конструкции базовые несущие радиоэлектронных средств. Система построения и координационные размеры

ГОСТ Р 51676 Конструкции несущие базовые радиоэлектронных средств. Термины и определения

ГОСТ Р 52003 Уровни разукрупнения радиоэлектронных средств. Термины и определения

ГОСТ Р 52420 Конструкции базовые несущие. Системы вторичного электропитания. Типы и основные размеры

ГОСТ Р 58358.3 «Конструкции несущие базовые третьего уровня радиоэлектронных средств. Общие технические условия»

ГОСТ Р 56970/IEC/TS 62610-1:2009 Конструкции несущие базовые радиоэлектронных средств. Управление температурными режимами шкафов, соответствующих стандартам серий IEC 60297 и IEC 60917. Часть 1. Руководство по проектированию. Размеры интерфейса и положения по термоэлектрическим системам охлаждения (эффект Пельтье)

ГОСТ Р 56972/IEC/TS 62610-2:2011 Конструкции несущие базовые радиоэлектронных средств. Управление температурными режимами шкафов, соответствующих стандартам серий IEC 60297 и IEC 60917. Часть 2. Руководство по проектированию: Метод определения конструкции принудительного воздушного охлаждения

ГОСТ Р МЭК 60297-3-101 Конструкции несущие базовые радиоэлектронных средств. Блочные каркасы и связанные с ними вставные блоки. Размеры конструкций серии 482,6 мм (19 дюймов)

ГОСТ Р МЭК 60297-3-104 Конструкции несущие базовые радиоэлектронных средств. Размеры блочных каркасов и вставных блоков, зависящие от серии применяемых разъемов. Размеры конструкций серии 482,6 мм (19 дюймов)

ГОСТ Р МЭК 60297-3-106 Конструкции несущие базовые радиоэлектронных средств. Размеры механических конструкций серии 482,6 мм (19 дюймов). Часть 3-106. Размеры адаптации блочных каркасов и шасси, используемых для метрических шкафов или стоек, в соответствии с IEC 60917-2-1

ГОСТ Р МЭК 60917-1 Модульный принцип построения базовых несущих конструкций для электронного оборудования. Часть 1. Общий стандарт

ГОСТ Р МЭК 60917-2 Модульный принцип построения базовых несущих конструкций для электронного оборудования. Часть 2 Секционный стандарт. Координационные размеры интерфейса для несущих конструкций с шагом 25 мм

ГОСТ Р МЭК 60917-2-1 Модульный принцип построения базовых несущих конструкций для электронного оборудования. Часть 2. Секционный стандарт. Координационные размеры интерфейса для несущих конструкций с шагом 25 мм. Раздел 1. Детальный стандарт. Размеры шкафов и стоек

ГОСТ Р МЭК 60917-2-2 Модульный принцип построения механических конструкций для радиоэлектронных средств. Часть 2. Секционный стандарт. Координационные размеры интерфейса для несущих конструкций с шагом 25 мм. Раздел 2. Детальный стандарт. Размеры блочных каркасов, шасси, объединительных плат, передних панелей и вставных блоков

ГОСТ Р МЭК 60917-2-4 Конструкции несущие базовые радиоэлектронных средств. Часть 2-4: Групповые технические условия. Координационные размеры интерфейса для базовых несущих конструкций с шагом 25 мм. Адаптационные размеры для блочных каркасов или шасси, применимые для шкафов или стоек по МЭК 60297-3-100 (19 дюймов)

ГОСТ Р МЭК 61969-2 Механические конструкции для электронного оборудования. Корпуса для наружной установки. Размеры шкафов

Примечание — При пользовании настоящим стандартом целесообразно проверить действие ссылочных стандартов в информационной системе общего пользования — на официальном сайте Федерального агентства по техническому регулированию и метрологии в сети Интернет или по ежегодному информационному указателю «Национальные стандарты», который опубликован по состоянию на 1 января текущего года, и по выпускам ежемесячного информационного указателя «Национальные стандарты» за текущий год. Если заменен ссылочный стандарт, на который дана недатированная ссылка, то рекомендуется использовать действующую версию этого стандарта с учетом всех внесенных в данную версию изменений. Если заменен ссылочный стандарт, на который дана датированная ссылка, то рекомендуется использовать версию этого стандарта с указанным выше годом утверждения (принятия). Если после утверждения настоящего стандарта в ссылочный стандарт, на который дана датированная ссылка, внесено изменение, затрагивающее положение, на которое дана ссылка, то это положение рекомендуется применять без учета данного изменения. Если ссылочный стандарт отменен без замены, то положение, в котором дана ссылка на него, рекомендуется применять в части, не затрагивающей эту ссылку.

3 Термины, определения и сокращения

3.1 В настоящем стандарте применены термины по ГОСТ Р 51676 и ГОСТ Р 52003, а также следующие термины с соответствующими определениями:

3.1.1 **координационный размер**: Базовый размер, используемый для координации механических интерфейсов.

Примечание — Не является производственным размером с допуском. Фактический внешний размер механической конструкции, связанный с координационным размером, может только уменьшаться.

3.1.2 **корпус моноблока**: Несущая конструкция третьего уровня с повышенными требованиями к жесткости, прочности и электромагнитной совместимости, предназначенная для размещения в ней приборов и блоков и позволяющая создавать одно- или многосекционную конструкцию.

3.1.3 **модульный принцип**: Набор правил, устанавливающих соотношение между координационными размерами и базовым шагом, кратными шагами и монтажными шагами, которые нужно использовать в оборудовании.

3.1.4 **моноблок**: Конструктивно и функционально законченное радиоэлектронное средство в виде нескольких приборов, ячеек и блоков, имеющее самостоятельное эксплуатационное назначение, размещаемое в специальном корпусе, выполненном на основе несущей конструкции третьего уровня (корпус моноблока).

3.1.5 **монтажная рама**: Рамочная конструкция из профилей для размещения электронных/электрических устройств.

3.1.6 **приборный стол**: Одна или несколько тумб, соединенных со столешницей.

3.2 В настоящем стандарте применены следующие сокращения:

БНК — базовая несущая конструкция;

БНК1 — базовая несущая конструкция первого уровня;

БНК2 — базовая несущая конструкция второго уровня;

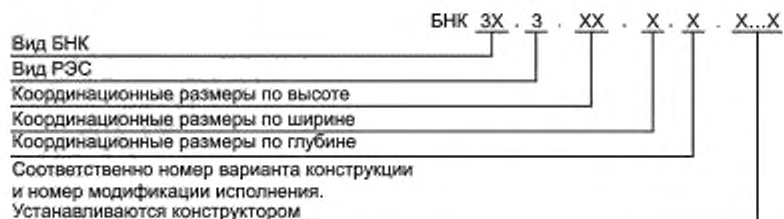
БНК3 — базовая несущая конструкция третьего уровня;

КД — конструкторская документация;

- РЭА — радиоэлектронная аппаратура;
 РЭС — радиоэлектронное средство;
 САПР — система автоматизированного проектирования;
 СВЭП — система вторичного электропитания;
 ЭМ — электронный модуль.

4 Обозначение и типы базовых несущих конструкций третьего уровня для стационарных радиоэлектронных средств

4.1 БНКЗ для стационарных РЭС имеют обозначение вида:



4.2 Виды БНКЗ для стационарных РЭС могут иметь следующие значения кода:

- 1 — для стойки;
- 2 — для корпуса шкафа,
- 3 — для стеллажа;
- 4 — для корпуса пульта;
- 5 — для корпуса тумбы,
- 6 — для приборного стола;
- 7 — для монтажной рамы;
- 8 — для корпуса моноблока;
- 9 — для корпуса шкафа выдвижной стойки.

4.3 Координационные размеры по высоте содержат кодовые числа от 01 до 99, которые являются результатом деления действительного размера высоты на модуль приращения — 100 мм.

4.4 Координационные размеры по ширине и глубине содержат кодовые числа от 1 до 9, которые являются результатом деления действительных размеров ширины и глубины на модуль приращения — 100 мм.

4.5 Кодовые числа для вариантов конструкции имеют значения от 0 до 9.

4.6 Кодовые числа для модификации конструктивного исполнения имеют значения от 0 до 9. Значение 0 имеет основное исполнение.

4.7 Пример условного обозначения стойки для стационарных РЭС с размерами 800 мм × 600 мм × 700 мм, варианта конструкции 1 и модификации конструктивного исполнения 1:

БНКЗ1.3.08.6.7.1.1

4.8 Типы БНКЗ для стационарных РЭС и унифицированных БНКЗ для наземных РЭС приведены в приложении А.

4.9 Конструктивная совместимость БНКЗ стационарных РЭС и унифицированных БНКЗ для наземных РЭС с БНК1 и БНК2 приведена в приложении Б.

5 Общие требования к базовым несущим конструкциям третьего уровня для стационарных радиоэлектронных средств

5.1 БНКЗ для стационарных РЭС следует разрабатывать в соответствии с модульным принципом построения РЭС, обеспечивающим требования к размерным модулям.

5.2 БНКЗ для стационарных РЭС должны обеспечивать в соответствии с ГОСТ Р МЭК 60917-1:

- модульное построение РЭС;
- многовариантность при компоновке РЭС различных конструктивных уровней;
- рациональную компоновку РЭС на объектах;
- конструктивную совместимость и взаимозаменяемость каждого типоразмера всех уровней разуплотнения БНК;
- удобство эксплуатации ЭМ на их основе;
- технологичность конструкций РЭС.

5.3 Изготовление и приемка БНКЗ стационарных РЭС — в соответствии с ГОСТ Р 58358.3.

5.4 В целях обеспечения размерной совместимости между конструкциями и объектами размещения координационные размеры БНКЗ в метрической системе координат должны соответствовать требованиям ГОСТ Р 51623, ГОСТ Р МЭК 60917-2-1 и ГОСТ Р МЭК 61969-2, координационные размеры БНКЗ в дюймовой системе координат (19 дюймов) должны соответствовать ГОСТ Р МЭК 60297-3-101 и ГОСТ Р МЭК 60297-3-104.

5.5 Типы и основные размеры БНКЗ стационарных РЭС (моноблок) для модулей СВЭП должны соответствовать ГОСТ Р 52420.

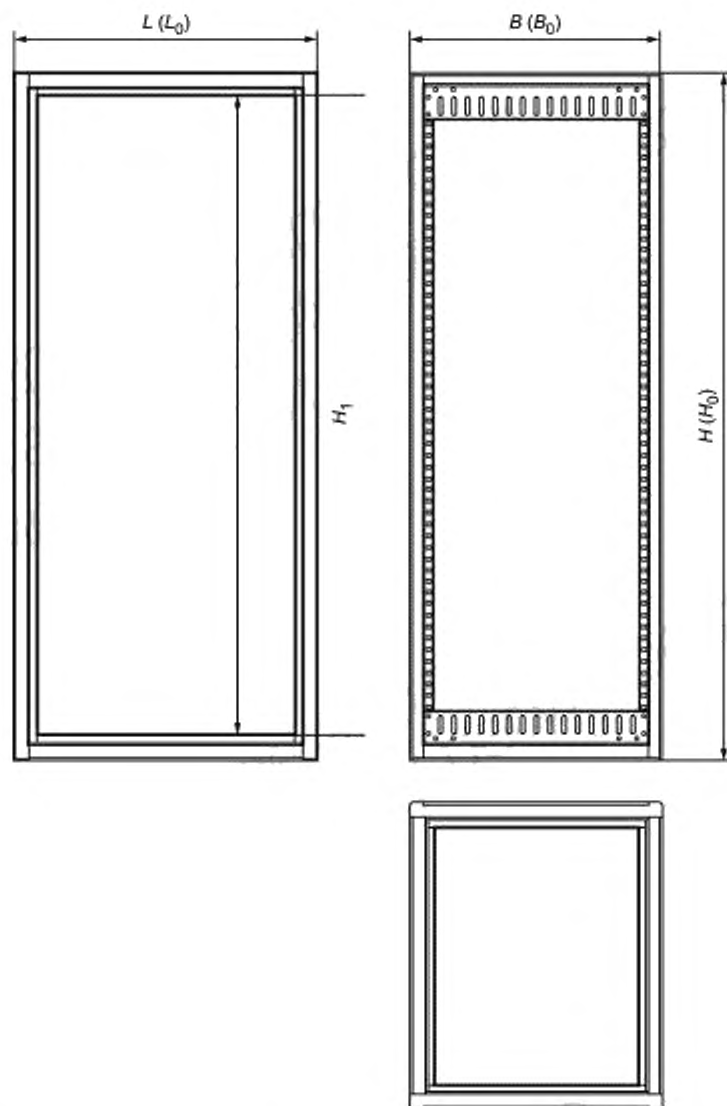
5.6 Внутренние и наружные координационные размеры и шаги для шкафов наружной установки — в соответствии с ГОСТ Р МЭК 61969-2.

5.7 Размеры блочных каркасов или шасси, выполненных по дюймовой системе, предназначенных для установки в метрических шкафах или стойках, — в соответствии с ГОСТ Р МЭК 60297-3-106, см. приложение В.

5.8 Размеры блочных каркасов или шасси, выполненных в метрической системе координат для монтажа в 19-дюймовых шкафах или стойках, — в соответствии с ГОСТ Р МЭК 60917-2-4, см. приложение Г.

6 Конструкции и размеры базовых несущих конструкций третьего уровня для стационарных радиоэлектронных средств

6.1 Размеры корпуса шкафа и стойки по высоте должны соответствовать рисунку 1.



H_0, B_0, L_0 — наружные размеры БНКЗ по высоте, ширине и глубине соответственно;

H_1, B_1, L_1 — установочные размеры БНКЗ по высоте, ширине и глубине, т. е. размеры проема БНКЗ под установку БНК2 и/или БНК1.

H, B, L — координационные размеры БНКЗ по ГОСТ Р 51623.

Рисунок 1 — Размеры БНКЗ (корпус шкафа, стойка)

6.2 При выполнении БНКЗ по [1] необходимо соблюдать требования, предъявляемые к корпусу шкафа (стойки) 19-дюймового исполнения:

- габаритная ширина стойки (шкафа) не регламентируется;
- ширина проема для установки блочного каркаса — не менее 452 мм;
- высота корпуса стойки (шкафа) должна иметь модификации от 600 до 2000 мм с шагом приращения 200 мм (высота с учетом основания, роликов, ножек).

6.3 Координационные габаритные и присоединительные размеры БНКЗ приведены в таблицах 1, 2, 3.

Таблица 1 — Размеры БНКЗ по высоте

Размеры в миллиметрах

H	H ₁	
	При исполнении в метрической системе	При исполнении в дюймовой системе
600	350	400
800	550	578
1000	750	800
1200	950	978
1400	1150	1200
1600	1350	1378
1800	1550	1600
2000	1750	1778

Таблица 2 — Размеры БНКЗ по ширине

Размеры в миллиметрах

B	300	400	500	600	900	1000
B ₁	200	300	400	500	800	900

Таблица 3 — Размеры БНКЗ по глубине

Размеры в миллиметрах

L	300	400	500	600	800	900	1000
L ₁	200	300	400	500	700	800	900

Примечания

1 Размеры по глубине проемов L₁ могут быть изменены на величину, кратную 5 мм.

2 При необходимости установки спереди или сзади дополнительного оборудования размер стойки (шкафа) может быть изменен на величину, кратную 25 мм.

3 Наружные координационные размеры корпусов шкафов или стоек, включающие дополнительное оборудование, например крышки, облицовочные панели или вентиляторы, смонтированные сверху корпуса шкафа, должны быть кратны 25 мм.

4 Размеры проемов допускается увеличивать на значение, кратное 25 мм.

6.4 Размеры шкафа на основе БНКЗ

6.4.1 размеры по высоте:

- H_C — координационный размер по ГОСТ Р МЭК 60917-2;

- H_{C0} — высота шкафа/стойки;

- H_{C1} — координационный размер проема по ГОСТ Р МЭК 60917-2:

$$H_{C1} = H_C - 10 \times 25 \text{ мм}$$

- H_{C2} — монтажная высота проема, например для блочных каркасов и передних панелей:

$$H_{C1} = H_C - 10 \times 25 \text{ мм} + 2 \text{ мм (минимальный проем)}$$

6.4.2 размеры по ширине:

- W_C — координационный размер по ГОСТ Р МЭК 60917-2;

- W_{C0} — ширина шкафа/стойки;

- W_{C0} - W_{C1} — монтажная ширина проема:

$$W_{C1} = W_C - 2 \times 25 \text{ мм (для варианта 1 шкафа);}$$

$$W_{C1} = W_C - 4 \times 25 \text{ мм (для варианта 2 шкафа);}$$

Примечание — Если используются монтажные фланцы, то проем сзади них можно увеличить дискретно на $l \times 5$ мм до $W_{C1} = W_{C0}$;

- W_{C2} — проем между монтажными фланцами по ГОСТ Р МЭК 60917-2-2;

- W_{C3} — расстояние между монтажными отверстиями для монтажа блочного каркаса и передней панели по ГОСТ Р МЭК 60917-2-2;

6.4.3 размеры по глубине:

- D_C — координационный размер по ГОСТ Р МЭК 60917-2;

- D_{C1} — монтажные вертикальные размеры проема, $D_{C1} = D_C - 2 \times 25$ мм.

6.5 Внешние размеры шкафов типа А (рисунок 2) должны включать в себя все выступы — обшивки, регулируемые ножки, постоянно закрепленные подъемные приспособления и т. д.

6.6 В таблицах 4—7 приведены размеры для двух вариантов стоек и шкафов для «легких» (вариант 1) и «тяжелых» условий эксплуатации (вариант 2).

Таблица 4 — Размеры по ширине, вариант шкафа 1

Размеры в миллиметрах

W_C	300	400	500	600	800	900	1 000	1 200
W_{C0}	300	400	500	600	800	900	1 000	1 200
W_{C1}	250	350	450	550	750	850	950	1 150

Таблица 5 — Размеры по ширине, вариант шкафа 2

Размеры в миллиметрах

W_C	300	400	500	600	800	900	1 000	1 200
W_{C0}	300	400	500	600	800	900	1 000	1 200
W_{C1}	200	300	400	500	700	800	900	1 100
Примечание — Размеры W_{C1} для варианта шкафа 2 могут быть увеличены дискретно на $l \times 5$ мм: $W_{C1} = W_C - 2 \times 25$ мм								

Таблица 6 — Размеры по глубине

Размеры в миллиметрах

D_C	300	400	600	800	900
D_{C0}	300	400	600	800	900
D_{C1}	250	350	550	750	850

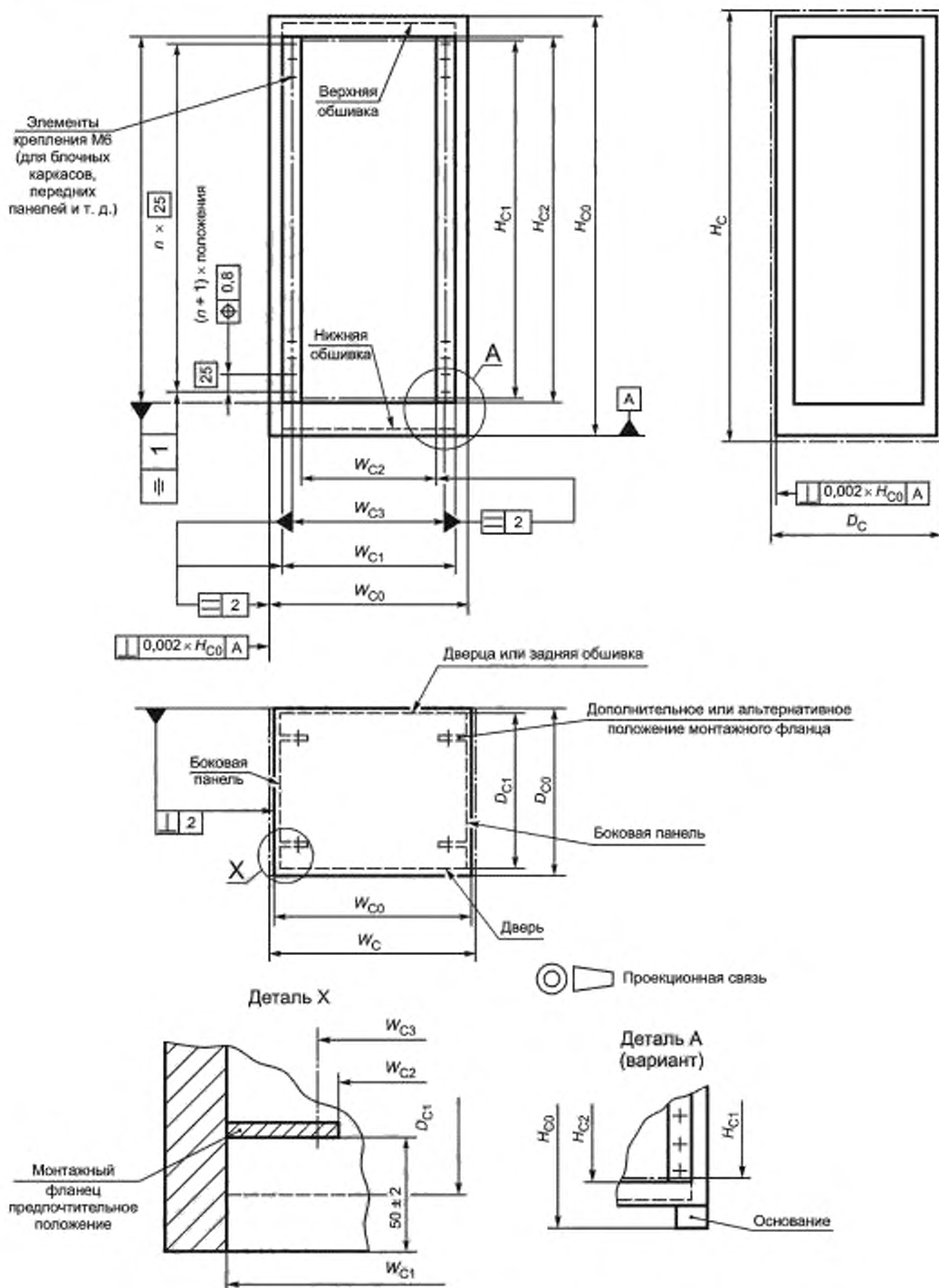


Рисунок 2 — Размеры для шкафа типа А

6.7 Шкафы типа Б отличаются от шкафов типа А тем, что выступающие части, такие как крышки, дверцы, петли, ручки и так далее, разрешаются вне высоты H_{C0} и глубины D_{C0} в рамках пределов размеров, обозначенных на рисунке 3.

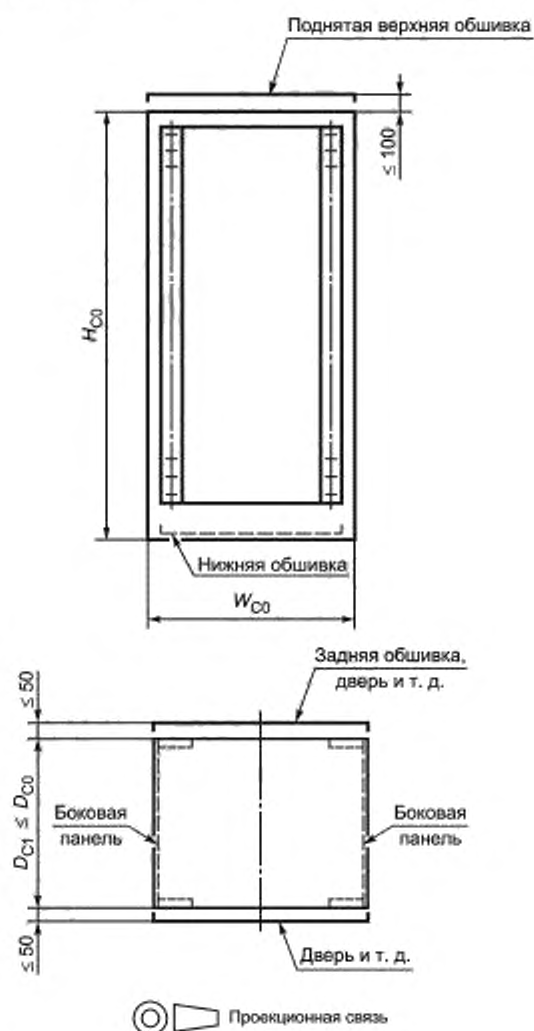


Рисунок 3 — Размеры для шкафов типа Б

Таблица 7 — Размеры по высоте

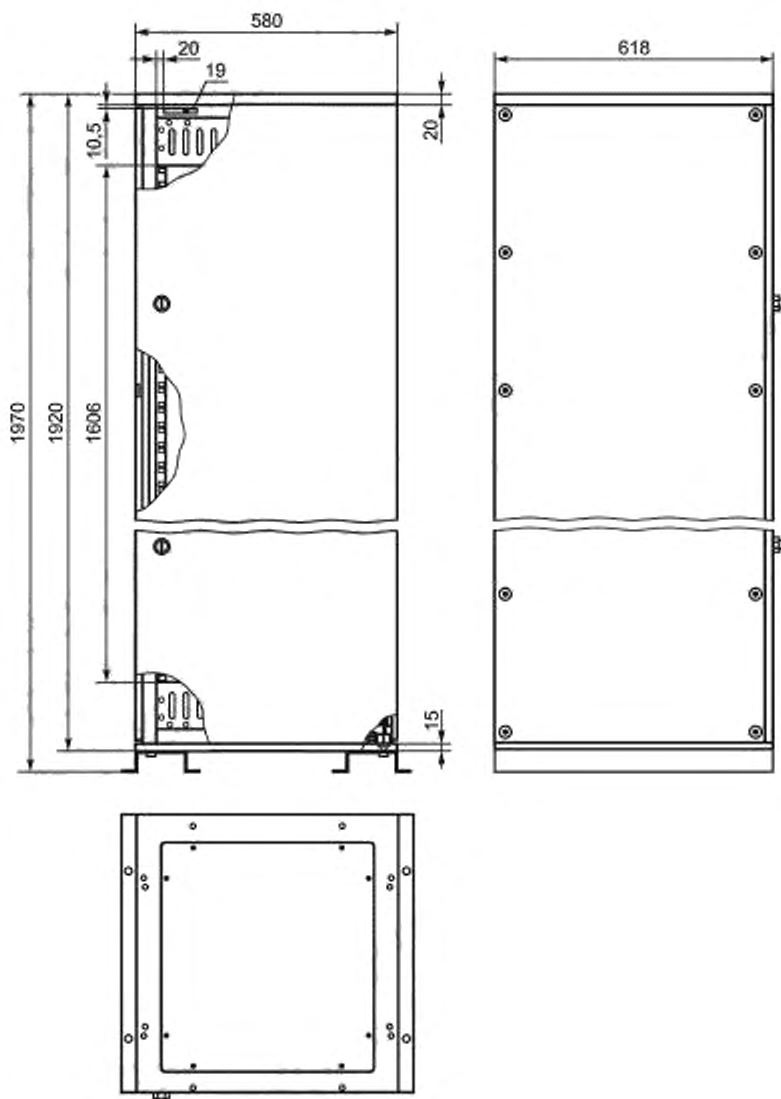
Размеры в миллиметрах

H_c	800	1 000	1 200	1 400	1 600	1 800	2 000	2 200
H_{C0}	800	1 000	1 200	1 400	1 600	1 800	2 000	2 200
H_{C1}	550	750	950	1 150	1 350	1 550	1 750	1 950
H_{C2}	552	752	952	1 152	1 352	1 552	1 752	1 952

6.8 Стойка отличается от шкафа открытой конструкцией, не имеющей дверей или обшивок. Внешние размеры стоек — как для шкафов типа А.

7 Конструктивная совместимость базовых несущих конструкций третьего уровня стационарных РЭС с базовыми несущими конструкциями первого и второго уровней

7.1 Конструкция корпуса шкафа вида монтажная рама (рисунок 4) при использовании листового черного металла выполняется способом штамповки и гибки на высокоточном координатном оборудовании.

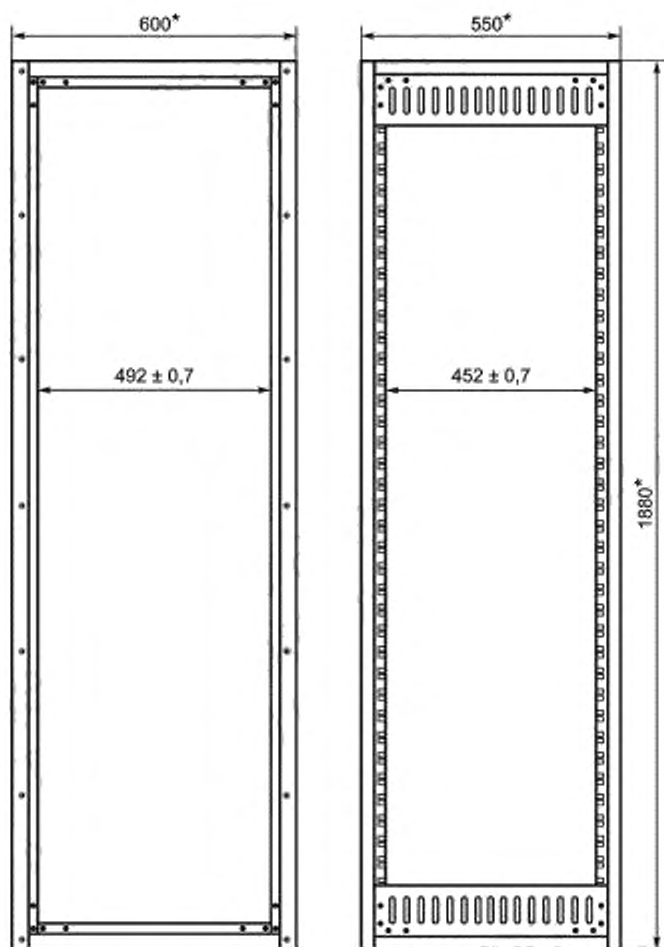


Примечание – Размеры указаны справочно.

Рисунок 4 — Конструкция корпуса шкафа вида «монтажная рама»

7.2 Корпус шкафа представляет собой БНКЗ и соответствует БНК31.7.20.6.6.5.0 (приложение А). Проем шкафа под установку БНК2 (блочного каркаса) составляет 450 мм, что соответствует требованиям к БНК, выполненным по [1] (19-дюймовая система).

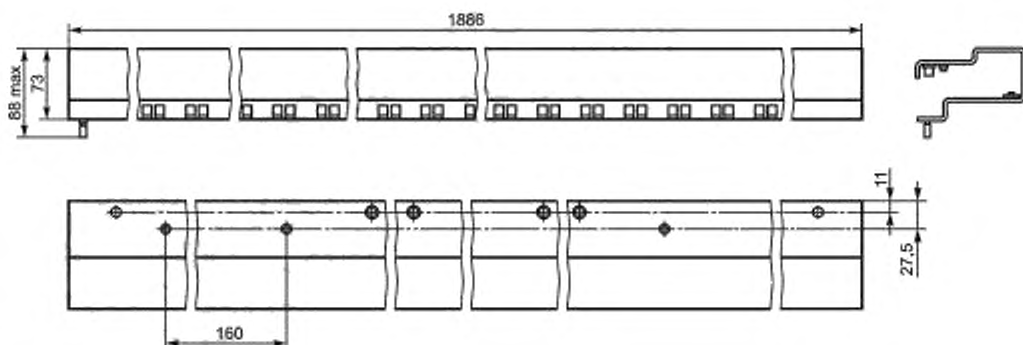
7.3 Каркас шкафа (рисунок 5) выполняют из вертикальных и горизонтальных профилей (рисунок 6) способом гибки из листовой стали 10кп толщиной 2 мм.



Примечание – Размеры указаны справочно.

Рисунок 5 — Конструкция каркаса шкафа вида «монтажная рама»

7.4 По развертке, выполненной САПР, в заготовке предварительно пробивают отверстия прямоугольной и круглой формы, которые используются для установки изогнутых из стали обойм с вырубленными из стали закладными гайками (прямоугольные отверстия) и для винтов крепления штампованных из стали направляющих угольников блочных каркасов (круглые отверстия).



Примечание – Размеры указаны справочно.

Рисунок 6 — Профиль каркаса шкафа

7.5 Боковые и заднюю обшивки, а также дверь, выполняют из стали 10кп толщиной 1,2 мм способом подгибки кромок и подваркой прерывистым швом ребер жесткости в необходимых местах. Верхнюю и нижнюю обшивки выполняют из листовой стали 10кп толщиной 1,2 мм. Основание должно быть изогнуто из листовой стали 10кп толщиной 3 мм.

7.6 БНК2 — блочный каркас, обозначен как БНК21.10.18.12.07.0. Предназначен для установки в него ячеек с печатной платой высотой 233,35 мм.

7.7 Конструктивно представляет собой две штампованные из стали 20 (толщиной 1,2 мм) боковые стенки, соединенные между собой специальными алюминиевыми профилями.

7.8 В случае пристенного расположения шкафа, когда доступ сзади невозможен, блочный каркас закрепляют в корпусе шкафа с помощью телескопических направляющих, позволяющих выдвинуть блочный каркас для его обслуживания.

7.9 БНК1 — ячейки, представляют собой типовые ячейки с печатными платами высотой 233,35 мм и длиной 80 и 160 мм.

7.10 Механические конструкции, построенные на применении несущих конструкций, выполненных из листового черного металла, должны обеспечивать выполнение следующих требований:

7.10.1 Габаритные размеры БНК3:

ширина, мм 550,600;
глубина, мм 600;
высота, мм 600 ... 2000, через 2000 мм.

7.10.2 Масса, кг — 70

7.10.3 БНК3 должны обеспечивать установку БНК2 с шагом:

для метрической системы, мм 25;
для дюймовой системы, мм 44,45

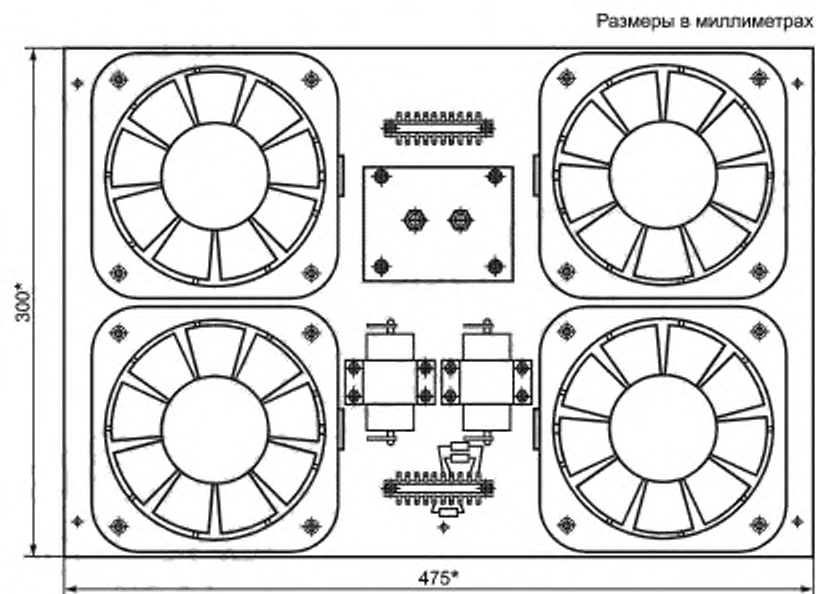
8 Конструкции систем охлаждения базовых несущих конструкций третьего уровня для стационарных радиоэлектронных средств

8.1 В конструкции БНК3 стационарных РЭС должна быть предусмотрена установка элементов охлаждения.

8.2 В зависимости от условий эксплуатации и выделяемой тепловой мощности РЭС используют системы воздушного, жидкостного, испарительного, кондуктивного и комбинированного охлаждения РЭА.

8.3 Для охлаждения БНКЗ стационарных РЭС используют способы:

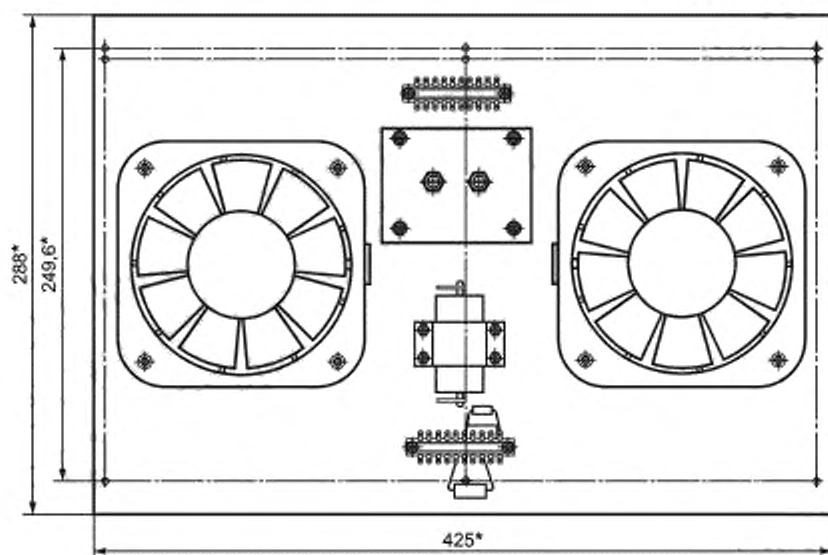
- естественной конвекции — тепловыделение конвекцией и излучением через корпус БНКЗ передается в окружающую среду. Для повышения эффективности в корпусе БНКЗ предусматриваются специальные вентиляционные отверстия;
- принудительной вентиляции — используется объектовая централизованная система вентиляции или предусматривается установка в БНКЗ систем принудительной вентиляции. Примеры компоновки блоков охлаждения систем принудительной вентиляции БНКЗ стационарных РЭС представлены на рисунках 7, 8. При выборе конструкции принудительного воздушного охлаждения элементов допускается руководствоваться ГОСТ Р 56972/IEC/TS 62610-2:2011;
- термоэлектрического охлаждения (эффект Пельтье). При выборе элементов охлаждения допускается руководствоваться ГОСТ Р 56970/IEC/TS 62610-1:2009;
- жидкостного охлаждения РЭА — подача охлаждающей жидкости организуется в кожух РЭА или в блок через герметичные гидроразъемы;
- комбинированного охлаждения — отвод тепла от РЭА осуществляется воздухом, охлаждаемым водой.



Примечание – Размеры указаны справочно.

Рисунок 7 — Блок охлаждения БНКЗ из четырех вентиляторов

Размеры в миллиметрах



Примечание — Размеры указаны справочно.

Рисунок 8 — Блок охлаждения БНКЗ из двух вентиляторов

**Приложение А
(обязательное)**

Габаритные размеры и масса односекционного корпуса шкафа, стойки

Таблица А.1

Условное обозначение БНКЗ	Обозначение КД	H_0 , мм	B_0 , мм	L_0 , мм	Масса БНКЗ, кг	Максимальная допустимая масса изделия, кг
БНКЗ1.3.08.6.7.1.1	УИАВ.301421.048	800	600	700	80,0	220,0
БНКЗ1.3.08.6.7.1.2	УИАВ.301421.048-01	800	600	700	80,0	220,0
БНКЗ1.3.08.6.7.1.1	УИАВ.301421.048-02	800	600	750	80,0	220,0
БНКЗ1.3.08.6.7.1.3	УИАВ.301421.048-03	800	600	750	80,0	220,0
БНКЗ1.3.10.6.8.1.1	УИАВ.301421.037	1050	600	800	85,0	260,0
БНКЗ1.3.10.6.8.1.2	УИАВ.301421.037-01	1050	600	800	85,0	260,0
БНКЗ1.3.12.6.8.1.1	УИАВ.301421.037-02	1250	600	800	91,0	270,0
БНКЗ1.3.12.6.8.1.2	УИАВ.301421.037-03	1250	600	800	91,0	270,0
БНКЗ1.3.14.6.8.1.1	УИАВ.301421.037-04	1450	600	800	97,0	280,0
БНКЗ1.3.14.6.8.1.2	УИАВ.301421.037-05	1450	600	800	97,0	280,0
БНКЗ1.3.16.6.8.1.1	УИАВ.301421.037-06	1650	600	800	103,0	290,0
БНКЗ1.3.16.6.8.1.2	УИАВ.301421.037-07	1650	600	800	103,0	290,0
БНКЗ1.3.17.6.8.1.1	УИАВ.301421.056	1700	600	800	110,0	290,0
БНКЗ1.3.18.6.8.1.1	УИАВ.301421.037-08	1850	600	800	109,0	300,0
БНКЗ1.3.18.6.8.1.2	УИАВ.301421.037-09	1850	600	800	109,0	300,0
БНКЗ1.3.19.6.8.1.1	УИАВ.301421.056-01	1900	600	800	120,0	310,0
БНКЗ1.3.26.6.3.1.1	КЯФА.301421.001	2600	600	300	93,0	300,0
БНКЗ1.3.26.6.4.1.1	КЯФА.301421.002	2600	600	400	96,0	300,0
БНКЗ1.7.06.6.6.1.0	ТЭ4.106.499	600	600	600	33,0	65,0
БНКЗ1.7.08.6.6.1.0	ТЭ4.106.499-01	800	600	600	39,0	80,0
БНКЗ1.7.10.6.6.1.0	ТЭ4.106.499-02	1000	600	600	45,0	120,0
БНКЗ1.7.12.6.6.1.0	ТЭ4.106.499-03	1200	600	600	51,0	160,0
БНКЗ1.7.14.6.6.1.0	ТЭ4.106.499-04	1400	600	600	57,0	175,0
БНКЗ1.7.16.6.6.1.0	ТЭ4.106.499-05	1600	600	600	63,0	200,0
БНКЗ1.7.18.6.6.1.0	ТЭ4.106.499-06	1800	600	600	69,0	265,0
БНКЗ1.7.20.6.6.1.0	ТЭ4.106.499-07	2000	600	600	75,0	270,0
БНКЗ1.7.06.6.6.2.0	ТЭ4.106.499-08	600	600	600	34,5	65,0
БНКЗ1.7.08.6.6.2.0	ТЭ4.106.499-09	800	600	600	40,5	80,0
БНКЗ1.7.10.6.6.2.0	ТЭ4.106.499-10	1000	600	600	46,5	120,0
БНКЗ1.7.12.6.6.2.0	ТЭ4.106.499-11	1200	600	600	52,5	160,0

Продолжение таблицы А.1

Условное обозначение БНКЗ	Обозначение КД	H_0 , мм	B_0 , мм	L_0 , мм	Масса БНКЗ, кг	Максимальная допустимая масса изделия, кг
БНКЗ1.7.14.6.6.2.0	ТЭ4.106.499-12	1400	600	600	59,5	170,0
БНКЗ1.7.16.6.6.2.0	ТЭ4.106.499-13	1600	600	600	64,5	200,0
БНКЗ1.7.18.6.6.2.0	ТЭ4.106.499-14	1800	600	600	70,5	265,0
БНКЗ1.7.20.6.6.2.0	ТЭ4.106.499-15	2000	600	600	76,5	270,0
БНКЗ1.7.06.6.6.3.0	ТЭ4.106.531	600	600	600	32,5	65,0
БНКЗ1.7.08.6.6.3.0	ТЭ4.106.531-01	800	600	600	38,0	80,0
БНКЗ1.7.10.6.6.3.0	ТЭ4.106.531-02	1000	600	600	43,5	120,0
БНКЗ1.7.12.6.6.3.0	ТЭ4.106.531-03	1200	600	600	49,0	160,0
БНКЗ1.7.14.6.6.3.0	ТЭ4.106.531-04	1400	600	600	54,5	175,0
БНКЗ1.7.16.6.6.3.0	ТЭ4.106.531-05	1600	600	600	75,0	200,0
БНКЗ1.7.18.6.6.3.0	ТЭ4.106.531-06	1800	600	600	65,5	265,0
БНКЗ1.7.20.6.6.3.0	ТЭ4.106.531-07	2000	600	600	71,0	270,0
БНКЗ1.7.06.6.6.4.0	ТЭ4.106.531-08	600	600	600	34,0	65,0
БНКЗ1.7.08.6.6.4.0	ТЭ4.106.531-09	800	600	600	39,5	80,0
БНКЗ1.7.10.6.6.4.0	ТЭ4.106.531-10	1000	600	600	45,0	120,0
БНКЗ1.7.12.6.6.4.0	ТЭ4.106.531-11	1200	600	600	50,5	160,0
БНКЗ1.7.14.6.6.4.0	ТЭ4.106.531-12	1400	600	600	56,0	170,0
БНКЗ1.7.16.6.6.4.0	ТЭ4.106.531-13	1600	600	600	61,5	200,0
БНКЗ1.7.18.6.6.4.0	ТЭ4.106.531-14	1800	600	600	67,0	265,0
БНКЗ1.7.20.6.6.4.0	ТЭ4.106.531-15	2000	600	600	72,5	270,0
БНКЗ2.7.20.5.5.2.0	ТЭ4.106.533-15	2000	500	500	64,0	240,0
БНКЗ2.7.06.6.6.1.0	ТЭ4.106.529	600	600	600	36,0	70,0
БНКЗ2.7.08.6.6.1.0	ТЭ4.106.529-01	800	600	600	43,5	85,0
БНКЗ2.7.10.6.6.1.0	ТЭ4.106.529-02	1000	600	600	50,5	125,0
БНКЗ2.7.12.6.6.1.0	ТЭ4.106.529-03	1200	600	600	57,5	170,0
БНКЗ2.7.14.6.6.1.0	ТЭ4.106.529-04	1400	600	600	65,0	185,0
БНКЗ2.7.16.6.6.1.0	ТЭ4.106.529-05	1600	600	600	72,0	210,0
БНКЗ2.7.18.6.6.1.0	ТЭ4.106.529-06	1800	600	600	79,0	275,0
БНКЗ2.7.20.6.6.1.0	ТЭ4.106.529-07	2000	600	600	87,5	280,0
БНКЗ2.7.06.6.6.2.0	ТЭ4.106.529-08	600	600	600	37,5	70,0
БНКЗ2.7.08.6.6.2.0	ТЭ4.106.529-09	800	600	600	45,0	85,0
БНКЗ2.7.10.6.6.2.0	ТЭ4.106.529-10	1000	600	600	52,0	125,0
БНКЗ2.7.12.6.6.2.0	ТЭ4.106.529-11	1200	600	600	59,0	170,0
БНКЗ2.7.14.6.6.2.0	ТЭ4.106.529-12	1400	600	600	66,5	185,0

Окончание таблицы А.1

Условное обозначение БНКЗ	Обозначение КД	H_0 , мм	B_0 , мм	L_0 , мм	Масса БНКЗ, кг	Максимальная допустимая масса изделия, кг
БНК32.7.16.6.6.2.0	ТЭ4.106.529-13	1600	600	600	73,5	210,0
БНК32.7.18.6.6.2.0	ТЭ4.106.529-14	1800	600	600	80,5	275,0
БНК32.7.20.6.6.2.0	ТЭ4.106.529-15	2000	600	600	87,5	280,0
БНК32.7.06.6.6.3.0	ТЭ4.106.530	600	600	600	35,5	70,0
БНК32.7.08.6.6.3.0	ТЭ4.106.530-01	800	600	600	42,5	85,0
БНК32.7.10.6.6.3.0	ТЭ4.106.530-02	1000	600	600	49,0	125,0
БНК32.7.12.6.6.3.0	ТЭ4.106.530-03	1200	600	600	55,5	170,0
БНК32.7.16.6.6.3.0	ТЭ4.106.530-05	1600	600	600	69,0	210,0
БНК32.7.18.6.6.3.0	ТЭ4.106.530-06	1800	600	600	75,5	275,0
БНК32.7.20.6.6.3.0	ТЭ4.106.530-07	2000	600	600	83,0	280,0
БНК32.7.06.6.6.4.0	ТЭ4.106.530-08	60	600	600	37,0	70,0
БНК32.7.08.6.6.4.0	ТЭ4.106.530-09	800	600	600	44,0	85,0
БНК32.7.10.6.6.4.0	ТЭ4.106.530-10	1000	600	600	50,5	125,0
БНК32.7.12.6.6.4.0	ТЭ4.106.530-11	1200	600	600	57,5	170,0
БНК32.7.14.6.6.4.0	ТЭ4.106.530-12	1400	600	600	64,0	185,0
БНК32.7.16.6.6.4.0	ТЭ4.106.530-13	1600	600	600	70,5	210,0
БНК32.7.18.6.6.4.0	ТЭ4.106.530-14	1800	600	600	77,0	275,0
БНК32.7.20.6.6.4.0	ТЭ4.106.530-15	2000	600	600	83,5	280,0
БНК32.7.20.5.5.1.0	ТЭ4.106.533-07	2000	500	500	63,0	240,0

**Приложение Б
(обязательное)**

**Конструктивная совместимость базовых несущих конструкций
третьего уровня стационарных РЭС с базовыми несущими
конструкциями первого и второго уровней**

Таблица Б.1

Условное обозначение БНКЗ	Условное обозначение БНК1, входящих в БНКЗ	Условное обозначение БНК, входящих в БНКЗ
БНКЗ1.3.08.6.7. *	БНК1.23.32.10.0	
БНКЗ1.3.10.6.8. *	БНК1.23.47.10.0	
БНКЗ1.3.12.6.8. *	БНК1.23.57.10.0	
БНКЗ1.3.14.6.8. *	БНК1.34.40.01.0	БНК21.06.20.07.07.0
БНКЗ1.3.16.6.8. *	БНК1.34.40.02	БНК21.06.20.10.07.0
БНКЗ1.3.17.6.8. *	БНК1.34.40.03.0	БНК21.06.20.12.07.0
БНКЗ1.3.18.6.8. *	БНК1.34.40.04.0	БНК21.08.20.09.01.0
БНКЗ1.3.26.6.3. *	БНК1.34.48.01.0	БНК21.08.20.10.01.0
БНКЗ1.3.26.6.4. *	БНК1.34.48.02.0	БНК21.08.20.12.01.0
БНКЗ1.7.06.6.6. *	БНК1.34.56.03.0	БНК21.12.20.10.07.0
БНКЗ1.7.08.6.6. *	БНК1.34.56.04.0	БНК21.12.20.12.07.0
БНКЗ1.7.10.6.6. *	БНК1.34.56.05.0	БНК21.12.20.12.02.0
БНКЗ1.7.12.6.6. *	БНК1.53.32.11.0	БНК21.12.20.13.02.0
БНКЗ1.7.14.6.6. *	БНК1.53.47.11.0	БНК21.16.20.09.03.0
БНКЗ1.7.16.6.6. *	БНК1.53.57.11.0	БНК21.16.20.12.02.0
БНКЗ1.7.18.6.6. *	БНК1.52.56.09.0	БНК25.16.20.12.06.0
БНКЗ1.7.20.6.6. *	БНК1.72.56.06.0	БНК21.12.20.12.03.0
БНКЗ2.7.06.6.6. *	БНК1.72.40.07.0	БНК21.18.20.07.07.0
БНКЗ2.7.08.6.6. *	БНК1.72.56.08.0	БНК21.18.20.10.07.0
БНКЗ2.7.10.6.6. *	БНК1.83.32.12.0	
БНКЗ2.7.12.6.6. *	БНК1.83.47.12.0	
БНКЗ2.7.14.6.6. *	БНК1.83.57.12.0	
БНКЗ2.7.16.6.6. *		
БНКЗ2.7.18.6.6. *		
БНКЗ2.7.20.6.6. *		
Примечание — Знак «*» — обозначение БНКЗ содержит условное обозначение варианта и модификации типа БНКЗ.		

Приложение В
(справочное)

Размеры блочных каркасов или шасси, выполненных по дюймовой системе, устанавливаемых в шкафах или стойках, выполненных по метрической системе, по ГОСТ Р МЭК 60297-3-106

Размеры в миллиметрах

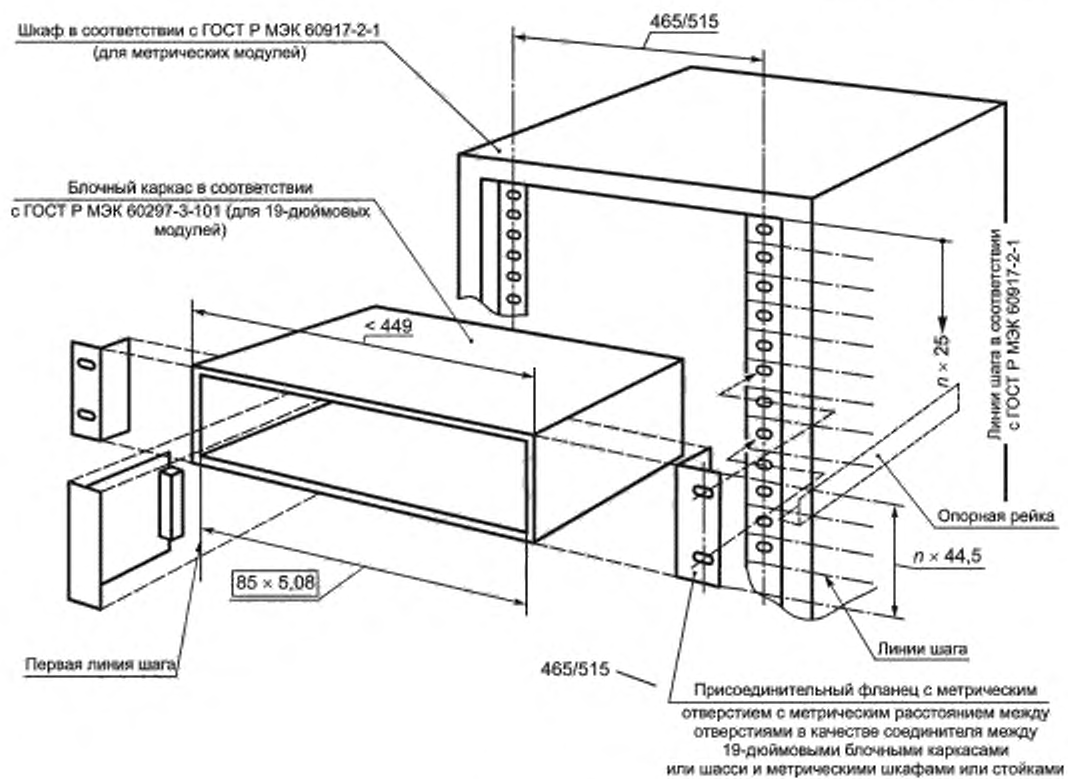


Рисунок В.1

Приложение Г
(справочное)

Размеры блочных каркасов или шасси, выполненных в метрической системе, устанавливаемых в шкафах или стойках, выполненных по дюймовой системе, по ГОСТ Р МЭК 60917-2-4

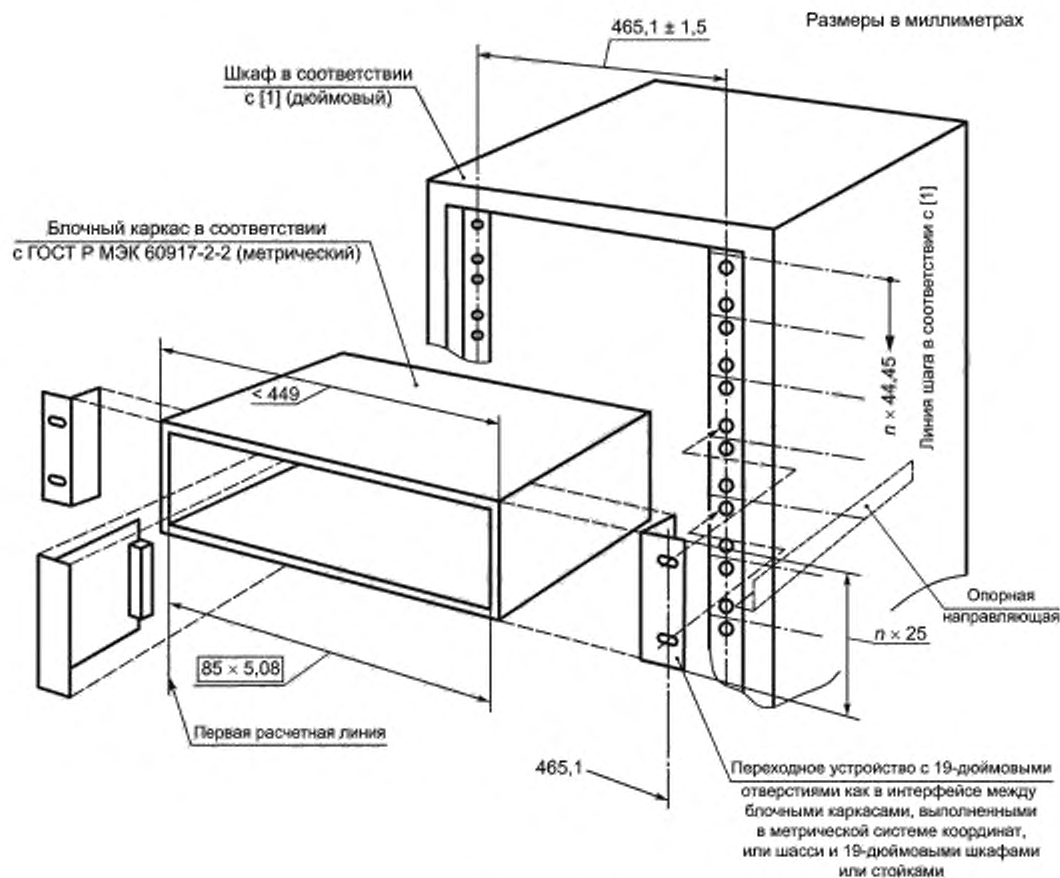


Рисунок Г.1

Библиография

- [1] МЭК 60297-3-100:2008 Конструкции механические для электронного оборудования. Размеры механических конструкций серии 482,6 мм (19 дюймов). Часть 3-100. Основные размеры передних панелей, подстоек, шасси, стоек и шкафов (Mechanical structures for electronic equipment — Dimensions of mechanical structures of the 482,6 mm (19 in) series — Part 3-100: Basic dimensions of front panels, subracks, chassis, racks and cabinets)

Ключевые слова: конструкции несущие базовые третьего уровня, радиоэлектронные средства, координатные размеры, конструктивная совместимость базовых несущих конструкций

Редактор *В.Н. Шмельков*
Технический редактор *В.Н. Прусакова*
Корректор *М.И. Першина*
Компьютерная верстка *Е.А. Кондрашовой*

Сдано в набор 23.08.2021. Подписано в печать 17.09.2021. Формат 60×84%. Гарнитура Ариал.
Усл. печ. л. 3,26. Уч.-изд. л. 2,95.

Подготовлено на основе электронной версии, предоставленной разработчиком стандарта

Создано в единичном исполнении в ФГБУ «РСТ»
для комплектования Федерального информационного фонда стандартов,
117418 Москва, Нахимовский пр-т, д. 31, к. 2.
www.gostinfo.ru info@gostinfo.ru