

---

ФЕДЕРАЛЬНОЕ АГЕНТСТВО  
ПО ТЕХНИЧЕСКОМУ РЕГУЛИРОВАНИЮ И МЕТРОЛОГИИ

---



НАЦИОНАЛЬНЫЙ  
СТАНДАРТ  
РОССИЙСКОЙ  
ФЕДЕРАЦИИ

ГОСТ Р  
58877—  
2020

---

**Бассейны для спортивного плавания**  
**ДЛИНА ВАННЫ**  
**Методы измерения**

Издание официальное



Москва  
Стандартинформ  
2020

## Предисловие

1 РАЗРАБОТАН Ассоциацией Саморегулируемой организацией «Отраслевое объединение национальных производителей в сфере физической культуры и спорта «Промспорт» (СРО «Промспорт»)

2 ВНЕСЕН Техническим комитетом по стандартизации ТК 444 «Спортивные и туристские изделия, оборудование, инвентарь, физкультурные и спортивные услуги»

3 УТВЕРЖДЕН И ВВЕДЕН В ДЕЙСТВИЕ Приказом Федерального агентства по техническому регулированию и метрологии от 30 ноября 2020 г. № 1198-ст

4 ВВЕДЕН ВПЕРВЫЕ

*Правила применения настоящего стандарта установлены в статье 26 Федерального закона от 29 июня 2015 г. № 162-ФЗ «О стандартизации в Российской Федерации». Информация об изменениях к настоящему стандарту публикуется в ежегодном (по состоянию на 1 января текущего года) информационном указателе «Национальные стандарты», а официальный текст изменений и поправок — в ежемесячном информационном указателе «Национальные стандарты». В случае пересмотра (замены) или отмены настоящего стандарта соответствующее уведомление будет опубликовано в ближайшем выпуске ежемесячного информационного указателя «Национальные стандарты». Соответствующая информация, уведомление и тексты размещаются также в информационной системе общего пользования — на официальном сайте Федерального агентства по техническому регулированию и метрологии в сети Интернет ([www.gost.ru](http://www.gost.ru))*

© Стандартинформ, оформление, 2020

Настоящий стандарт не может быть полностью или частично воспроизведен, тиражирован и распространен в качестве официального издания без разрешения Федерального агентства по техническому регулированию и метрологии

**Бассейны для спортивного плавания****ДЛИНА ВАННЫ****Методы измерения**

Sport swimming pools. Bath length. Measurement methods

Дата введения — 2021—05—01

**1 Область применения**

Настоящий стандарт устанавливает требования к параметру длины ванн бассейнов категорий А и В для спортивного плавания.

Требования настоящего стандарта распространяются на организации, индивидуальных предпринимателей и физических лиц, в собственности или управлении которых находятся спортивные бассейны, предназначенные для проведения физкультурно-спортивных мероприятий.

Требования настоящего стандарта применимы при проведении процедуры подтверждения соответствия в форме добровольной сертификации.

**2 Нормативные ссылки**

В настоящем стандарте использованы нормативные ссылки на следующие документы:

ГОСТ Р 51774 Тахеометры электронные. Общие технические условия

ГОСТ Р 55529 Объекты спорта. Требования безопасности при проведении спортивных и физкультурных мероприятий. Методы испытаний

ГОСТ Р 58458 Бассейны для плавания. Общие технические условия

СП 310.1325800 Бассейны для плавания. Правила проектирования

**Примечание** — При пользовании настоящим стандартом целесообразно проверить действие ссылочных стандартов (сводов правил) в информационной системе общего пользования — на официальном сайте Федерального агентства по техническому регулированию и метрологии в сети Интернет или по ежегодному информационному указателю «Национальные стандарты», который опубликован по состоянию на 1 января текущего года, и по выпускам ежемесячного информационного указателя «Национальные стандарты» за текущий год. Если заменен ссылочный документ, на который дана недатированная ссылка, то рекомендуется использовать действующую версию этого документа с учетом всех внесенных в данную версию изменений. Если заменен ссылочный документ, на который дана датированная ссылка, то рекомендуется использовать версию этого документа с указанным выше годом утверждения (принятия). Если после утверждения настоящего стандарта в ссылочный документ, на который дана датированная ссылка, внесено изменение, затрагивающее положение, на которое дана ссылка, то это положение рекомендуется применять без учета данного изменения. Если ссылочный документ отменен без замены, то положение, в котором дана ссылка на него, рекомендуется применять в части, не затрагивающей эту ссылку. Сведения о действии сводов правил целесообразно проверить в Федеральном информационном фонде стандартов.

### 3 Термины и определения

В настоящем стандарте применены следующие термины с соответствующими определениями:

**3.1 бассейн для спортивного плавания:** Объект спорта крытого или открытого типа, содержащий в своем составе как универсальные (многофункциональные) ванны, так и специализированные ванны для проведения спортивных и физкультурных мероприятий различного уровня, а также спортивной подготовки по плаванию. Бассейн для плавания также может входить в состав многофункционального спортивного комплекса или физкультурно-оздоровительного комплекса.

**3.2 всероссийский реестр объектов спорта:** Реестр, формируемый в целях систематизации данных о количестве, назначении и состоянии объектов спорта, находящихся на территории Российской Федерации и используемых для проведения физкультурных мероприятий и спортивных мероприятий, включенных в Единый календарный план межрегиональных, всероссийских и международных физкультурных мероприятий и спортивных мероприятий, календарные планы физкультурных мероприятий и спортивных мероприятий субъектов Российской Федерации.

**3.3 категория спортивного сооружения (спортивного бассейна для плавания):** Соответствие спортивного сооружения требованиям уровня проводимых физкультурных и спортивных мероприятий.

**3.4 контактные панели автоматического фиксирования результата (контактные панели):** Электронные компоненты системы хронометража в спортивном плавании, монтируемые на торцевых стенках ванны бассейна (на каждой дорожке) для определения результатов заплывов.

**3.5 линейный размер:** Числовое значение линейной величины (длины) в выбранных единицах измерения.

**3.6 тахеометр:** Специальное средство измерения и фиксирования линейных параметров (длин) и расстояний между избранными точками на вертикальных поверхностях противоположных торцевых стен ванн бассейнов, представляющее собой комбинированный прибор, объединяющий в своей конструкции кодовый теодолит и лазерный дальномер.

**3.7 официальные физкультурные и спортивные мероприятия:** Физкультурные и спортивные мероприятия, включенные в Единый календарный план межрегиональных, всероссийских и международных физкультурных мероприятий и спортивных мероприятий, календарные планы физкультурных мероприятий и спортивных мероприятий субъектов Российской Федерации, муниципальных образований.

### 4 Требования к линейным размерам

4.1 Бассейны категорий А и В для спортивного плавания должны соответствовать СП 310.1325800, [1], а также категории спортивного сооружения: А, В, С, на основании классификатора, приведенного в таблице 1.

Таблица 1 — Категории спортивных сооружений в соответствии с уровнем мероприятий

Категория спортивного сооружения	Уровень спортивно-массовых мероприятий, проводимых на спортивном сооружении
А	Международные и всероссийские физкультурные мероприятия и спортивные мероприятия
В	Межрегиональные физкультурные мероприятия и спортивные мероприятия, а также физкультурные мероприятия и спортивные мероприятия субъекта Российской Федерации
С	Иные физкультурные мероприятия и спортивные мероприятия

4.2 Бассейны категорий А и В для спортивного плавания в соответствии с ГОСТ Р 55529 и [2], как объекты спорта, используемые для проведения физкультурных мероприятий и спортивных мероприятий, должны быть включены во Всероссийский реестр объектов спорта.

4.3 Линейные размеры длины ванн бассейнов категорий А и В для спортивного плавания с установленными контактными панелями на обеих торцевых сторонах по ГОСТ Р 58458 должны составлять:

- 25,00 м;
- 50,00 м.

4.4 Отклонения в длине ванн бассейнов категорий А и В для спортивного плавания с установленными контактными панелями на обеих торцевых сторонах допустимы только в сторону увеличения до плюс 0,01 м.

4.5 При проведении измерения длины ванн бассейнов категорий А и В для спортивного плавания, представителю организации-исполнителя следует оформлять протокол и заносить в него сведения согласно таблицам А.1—А.8 приложения А.

## 5 Методы измерения

5.1 При измерении длины ванны бассейна категорий А и В для спортивного плавания следует применять косвенный метод. Косвенный метод заключается в нахождении измеряемой величины через функциональные зависимости по формулам.

### 5.2 Средства измерений

Измерение длины ванн бассейнов категорий А и В для спортивного плавания, допустимо только косвенным методом с использованием специальных приборов (тахеометров).

Точность измерения (погрешность прибора) должна составлять  $\pm 0,5$  мм. Дальность измерения — более 50 м.

Средства измерений (далее — СИ), используемые при проведении процедуры, должны быть включены в Государственный реестр средств измерений, соответствовать требованиям ГОСТ Р 51774. Сведения о СИ следует вносить в протокол в соответствии с таблицей А.4 приложения А.

### 5.3 Условия проведения измерений

Температура окружающего воздуха должна соответствовать диапазону, зафиксированному в технических документах СИ, для обеспечения его корректной работы в пределах допустимой погрешности.

### 5.4 Процедура измерения

#### 5.4.1 Поверхности

Для измерения длины ванны бассейнов категорий А и В для спортивного плавания следует подготовить поверхности: на торцевых стенках ванны бассейна должны быть установлены контактные панели автоматического фиксирования результатов.

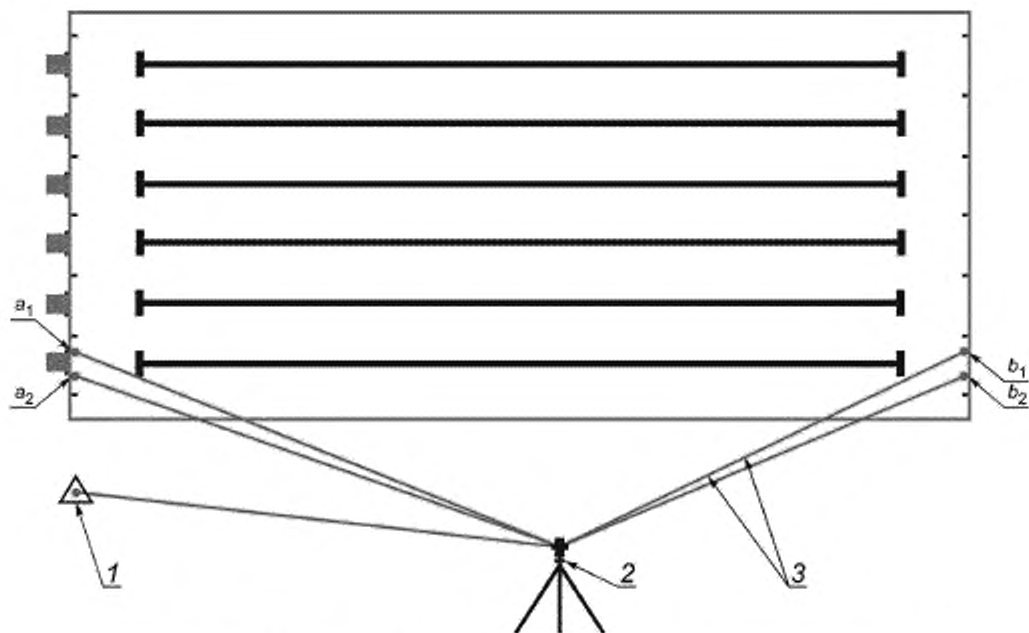
#### 5.4.2 Точки

Для измерения следует выбрать пары точек, симметрично (зеркально) расположенные на противоположных плоскостях торцевых стенок ванны бассейна категорий А и В для спортивного плавания.

Метки точек следует располагать в границах финишных контактных панелей автоматического фиксирования результатов.

#### 5.4.3 Измерение

При проведении измерения следует установить прибор (тахеометр) в соответствии со схемой, как показано на рисунке 1.



1 — контрольная метка; 2 — тахеометр; 3 — лучи между тахеометром и точками на торцевых стенках ванны;  
 $a_1, a_2, b_1, b_2$  — пары точек на двух противоположных торцевых стенках ванны

Рисунок 1 — Схема установки тахеометра и определения точек для измерений

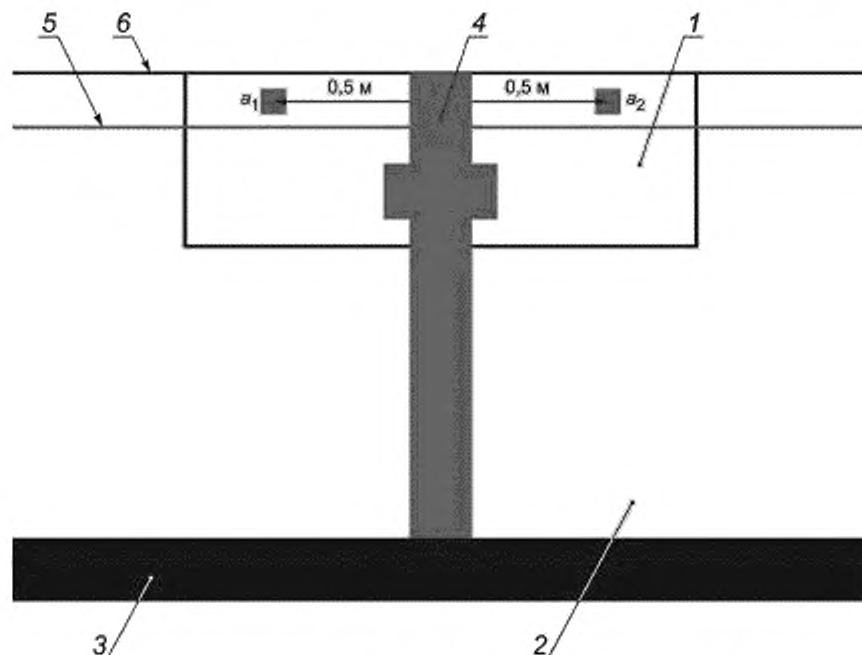
В процессе испытания смещение тахеометра недопустимо.

Контрольная метка должна быть выбрана до начала всех измерений и периодически подтверждать неизменность точки установки тахеометра. Данные контроля следует заносить в протокол в соответствии с таблицей А.5 приложения А.

Точку установки тахеометра следует выбирать на произвольном расстоянии от края ванны, посередине длинной стороны бассейна категорий А и В для спортивного плавания (параллельной разметке на дне ванны).

Фиксировать данные по замерам следует отдельно для каждой из дорожек ванны бассейна категорий А и В для спортивного плавания. Данные следует заносить в протокол в соответствии с таблицей А.6 приложения А.

Замер параметров осуществляют по меткам, установленным на расстоянии по 0,5 м в обе стороны от внешнего края разметки на панели, как показано на рисунке 2.



1 — контактная панель на торцевой стенке ванны; 2 — вода; 3 — дно ванны; 4 — разметка на торцевой стенке ванны; 5 — поверхность воды; 6 — верхний край контактной панели;  $a_1$  и  $a_2$  — метки пар точек на торцевой стенке ванны

Рисунок 2 — Определение меток на торцевой стенке (на примере точек  $a_1$  и  $a_2$ )

#### 5.4.4 Расчет величины параметра по результатам замеров

Длину ванны бассейна категорий А и В для спортивного плавания  $L$ , м, измеренную по одной дорожке с установленными контактными панелями по противоположным торцевым стенкам, вычисляют по формуле

$$L = \sqrt{a^2 + b^2 - 2a \cdot b \cdot \cos \angle C}, \quad (1)$$

где  $a$  — горизонтальное расстояние от тахеометра до «метки» на контактной панели одной торцевой стенки ванны, м;

$b$  — горизонтальное расстояние от тахеометра до «метки» на контактной панели другой торцевой стенки ванны, м;

$\angle C$  — угол, образованный лучами для меток  $a_1$  и  $b_1$  с вершиной в точке установки тахеометра.

Для каждого бассейна категорий А и В для спортивного плавания должно быть выполнено количество замеров, соответствующее количеству дорожек для плавания.

По итогам испытаний данные замеров следует вносить в протокол в соответствии с таблицей А.6 приложения А.

При наличии нескольких ванн бассейнов категорий А и В для спортивного плавания для каждой ванны оформляют отдельный протокол.

#### 5.5 Оценка результатов измерения

Значения, полученные при помощи расчетов по всем дорожкам бассейна категорий А и В для спортивного плавания, должны быть одинаковыми.

Значение длины ванны бассейна категорий А и В для спортивного плавания следует считать соответствующим требованиям, если полученные результаты имеют допустимую погрешность итогового значения в сторону увеличения до плюс 0,01 м.

## **6 Подтверждение соответствия**

### **6.1 Порядок подтверждения**

Подтверждение соответствия проводят в следующих случаях:

- проведение в бассейне категорий А и В для спортивного плавания официальных спортивных мероприятий, включенных в Единый календарный план межрегиональных, всероссийских и международных физкультурных мероприятий и спортивных мероприятий, календарные планы физкультурных мероприятий и спортивных мероприятий субъектов Российской Федерации;
- замены контактных панелей автоматического фиксирования результатов системы фиксирования результата;
- реконструкции или капитального ремонта бассейна категорий А и В для спортивного плавания.

### **6.2 Инспекционный контроль**

Инспекционный контроль осуществляют в соответствии с [3] и [4].

### **6.3 Требования к исполнителям, осуществляющим подтверждение соответствия**

Орган по сертификации, осуществляющий деятельность по подтверждению соответствия в форме добровольной сертификации, должен иметь систему добровольной сертификации, включающую настоящий стандарт в перечень документов, на основании которых она действует согласно [4].

Испытательная лаборатория (центр), осуществляющая измерения, должна иметь настоящий стандарт в области аккредитации и соответствовать [5].



**Приложение А  
(обязательное)**

**Форма протокола испытаний (замеров)**

Таблица А.1 — Реквизиты объекта сертификации

Реквизиты объекта	Фактические данные
Наименование бассейна	
Адрес местонахождения (фактический)	
Электронный адрес	
Контактный телефон	
Владелец бассейна или управляющая организация	
Юридический адрес	
Фактический адрес (если отличается от юридического)	

Таблица А.2 — Условия испытаний (замеров)

Определяемый параметр	Фактические данные
Температура окружающего воздуха, °С	

Таблица А.3 — Характеристики ванны

Характеристика	Отметка			
Ванна бассейна	25 м		50 м	
Число дорожек в ванне				
Контактные панели автоматического фиксирования результата, установленные на противоположных торцевых стенках				

Таблица А.4 — Средства измерения

Модель	Сведения о поверке

Таблица А.5 — Значения отметки контрольной точки

Порядковый номер замера	Результат измерения
1	
2	
3	
4	

Таблица А.6 — Параметры измерений

Параметр	Номера стартовых дорожек									
	0	1	2	3	4	5	6	7	8	9
<i>a</i>										
<i>b</i>										
$\angle C$										

Таблица А.7 — Длина дорожек *L*, м

Длина	Номера стартовых дорожек									
	0	1	2	3	4	5	6	7	8	9
Результат расчетов										

Данные расчета (среднее арифметическое значение): \_\_\_\_\_

ОЦЕНКА: соответствие подтверждено/соответствие не подтверждено  
(нужное подчеркнуть)

Таблица А.8 — Данные подписантов протокола

Исполнитель испытательной лаборатории (центра)	
Наименование	
Аккредитация	
ФИО эксперта	
Должность	
Подпись	
Дата	«Протокол составлен»
Заказчик от бассейна для спортивного плавания	
Наименование	
Адрес	
ФИО руководителя	
Должность	
Подпись	
Дата	«С Протоколом ознакомлен»

**Библиография**

- [1] Приказ Министерства спорта Российской Федерации от 17 августа 2018 г. № 728, с изменениями, внесенными приказом Минспорта России от 21 января 2019 г. № 37 «Об утверждении Правил вида спорта «Плавание»
- [2] Приказ Министерства спорта Российской Федерации от 25 февраля 2016 г. № 172 «Об утверждении классификатора объектов спорта»
- [3] Федеральный закон от 27 декабря 2002 г. № 184-ФЗ «О техническом регулировании»
- [4] Правила сертификации работ и услуг в Российской Федерации (в ред. Изменения № 1, утв. Постановлением Госстандарта РФ от 5 июля 2002 г. № 56)
- [5] РМГ 128—2013 Государственная система обеспечения единства измерений. Требования к созданию лабораторий, осуществляющих испытания и измерения

Ключевые слова: бассейн для спортивного плавания, линейный размер, длина ванны, измерение длины, добровольное подтверждение соответствия

Редактор *Н.В. Таланова*  
Технический редактор *И.Е. Черепкова*  
Корректор *Е.Ю. Митрофанова*  
Компьютерная верстка *М.В. Лебедевой*

Сдано в набор 01.12.2020. Подписано в печать 18.12.2020. Формат 60×84%. Гарнитура Ариал.  
Усл. печ. л. 1,40 Уч.-изд. л. 1,18.

Подготовлено на основе электронной версии, предоставленной разработчиком стандарта

Создано в единичном исполнении во ФГУП «СТАНДАРТИНФОРМ»  
для комплектования Федерального информационного фонда стандартов,  
117418 Москва, Нахимовский пр-т, д. 31, к. 2.  
[www.gostinfo.ru](http://www.gostinfo.ru) [info@gostinfo.ru](mailto:info@gostinfo.ru)