
ФЕДЕРАЛЬНОЕ АГЕНТСТВО
ПО ТЕХНИЧЕСКОМУ РЕГУЛИРОВАНИЮ И МЕТРОЛОГИИ



НАЦИОНАЛЬНЫЙ
СТАНДАРТ
РОССИЙСКОЙ
ФЕДЕРАЦИИ

ГОСТ Р
57985—
2017

КОМПОЗИТЫ ПОЛИМЕРНЫЕ

Определение констант кинетического
уравнения Аррениуса термически
нестабильных материалов с использованием
дифференциальной сканирующей калориметрии
и метода Флинна — Уолла — Озавы

Издание официальное



Москва
Стандартинформ
2018

Предисловие

1 ПОДГОТОВЛЕН Федеральным государственным унитарным предприятием «Всероссийский научно-исследовательский институт авиационных материалов» совместно с Автономной некоммерческой организацией «Центр нормирования, стандартизации и классификации композитов» при участии Объединения юридических лиц «Союз производителей композитов» на основе официального перевода на русский язык англоязычной версии указанного в пункте 4 стандарта, который выполнен ТК 497

2 ВНЕСЕН Техническим комитетом по стандартизации ТК 497 «Композиты, конструкции и изделия из них»

3 УТВЕРЖДЕН И ВВЕДЕН В ДЕЙСТВИЕ Приказом Федерального агентства по техническому регулированию и метрологии от 23 ноября 2017 г. № 1823-ст

4 Настоящий стандарт является модифицированным по отношению к стандарту ASTM E698-16 «Стандартный метод определения кинетических констант уравнения Аррениуса методом дифференциальной сканирующей калориметрии и метода Флинна — Уолла — Озавы» (ASTM E698-16 «Standard Test Method for Arrhenius Kinetic Constants for Thermally Unstable Materials Using Differential Scanning Calorimetry and the Flynn/Wall/Ozawa Method», MOD) путем изменения его структуры для приведения в соответствие с правилами, установленными в ГОСТ 1.5—2001 (подразделы 4.2 и 4.3), а также изменения отдельных фраз, которые выделены в тексте курсивом.

Внесение указанных технических отклонений направлено на учет особенности объекта и/или аспекта стандартизации, характерных для Российской Федерации.

Исключение стандартов ASTM E473, ASTM E691, ASTM E1142, ASTM E1445, ASTM E1860, ASTM E1970 обусловлено тем, что в Российской Федерации на национальном уровне нет аналогичных стандартов, а также в связи с тем, что они носят справочный характер.

Оригинальный текст невключенных структурных элементов стандарта ASTM приведен в дополнительном приложении ДА.

Дополнительные ссылки, включенные в текст стандарта для учета особенностей национальной стандартизации, выделены курсивом.

Дополнительные требования и положения, внесенные в настоящий стандарт, выделены путем заключения их в рамки из тонких линий, а информация с объяснением причин включения этих требований и положений приведена в виде примечаний.

Наименование настоящего стандарта изменено относительно наименования указанного стандарта ASTM для приведения в соответствие с ГОСТ Р 1.5—2012 (пункт 3.5).

Сопоставление структуры настоящего стандарта со структурой указанного стандарта ASTM приведено в дополнительном приложении ДБ.

Сведения о соответствии ссылочного национального стандарта стандарту ASTM, использованному в качестве ссылочного в примененном стандарте ASTM, приведены в дополнительном приложении ДВ

5 ВВЕДЕН ВПЕРВЫЕ

Правила применения настоящего стандарта установлены в статье 26 Федерального закона от 29 июня 2015 г. № 162-ФЗ «О стандартизации в Российской Федерации». Информация об изменениях к настоящему стандарту публикуется в ежегодном (по состоянию на 1 января текущего года) информационном указателе «Национальные стандарты», а официальный текст изменений и поправок — в ежемесячном информационном указателе «Национальные стандарты». В случае пересмотра (замены) или отмены настоящего стандарта соответствующее уведомление будет опубликовано в ближайшем выпуске информационного указателя «Национальные стандарты». Соответствующая информация, уведомление и тексты размещаются также в информационной системе общего пользования — на официальном сайте Федерального агентства по техническому регулированию и метрологии в сети Интернет (www.gost.ru)

© Стандартиформ, 2018

Настоящий стандарт не может быть полностью или частично воспроизведен, тиражирован и распространен в качестве официального издания без разрешения Федерального агентства по техническому регулированию и метрологии

Содержание

1 Область применения	1
2 Нормативные ссылки.	1
3 Термины и определения	2
4 Сущность метода.	2
5 Оборудование и материалы	2
6 Подготовка к проведению испытаний.	3
7 Проведение испытаний.	4
8 Обработка результатов	5
9 Протокол испытаний	7
Приложение А (рекомендуемое) Стандартные корректировки температуры пика	8
Приложение ДА (справочное) Оригинальный текст невключенных структурных элементов примененного стандарта ASTM.	10
Приложение ДБ (справочное) Сопоставление структуры настоящего стандарта со структурой примененного в нем стандарта ASTM	13
Приложение ДВ (справочное) Сведения о соответствии ссылочного национального стандарта стандарту ASTM, использованному в качестве ссылочного в примененном стандарте ASTM.	14

КОМПОЗИТЫ ПОЛИМЕРНЫЕ

Определение констант кинетического уравнения Аррениуса термически нестабильных материалов с использованием дифференциальной сканирующей калориметрии и метода Флинна — Уолла — Озавы

Polymer composites. Determination of Arrhenius kinetic constants for thermally unstable materials using differential scanning calorimetry and the Flynn-Wall-Ozawa method

Дата введения — 2018—06—01

1 Область применения

1.1 Настоящий стандарт описывает определение общих кинетических параметров для экзотермических реакций с помощью метода Флинна — Уолла — Озавы и дифференциальной сканирующей калориметрии. *Данный стандарт используют для определения кинетических параметров экзотермических реакций отверждения терморезактивных матриц и связующих, применяемых для изготовления полимерных композитов.*

1.2 Настоящий стандарт применим для реакций, протекание которых может быть описано с помощью уравнения Аррениуса и общего уравнения скорости химической реакции.

1.3 Настоящий стандарт не применим, когда расчетные кривые отклоняются от прямой линии (см. пункт 8.2) или когда результаты изотермической *выдержки* образца не согласуются с прогнозируемыми результатами, полученными на основании рассчитанных кинетических величин. В частности, настоящий стандарт не применим для реакций с частичным ингибированием. Настоящий стандарт не применяется в случае реакций, которые включают параллельные или последовательные стадии, а также по отношению к материалам, у которых наблюдаются фазовые переходы, а при температуре фазового перехода скорость реакции значительна.

2 Нормативные ссылки

В настоящем стандарте использована нормативная ссылка на следующий стандарт:

ГОСТ Р 55134—2012 (ИСО 11357-1:2009) Пластмассы. Дифференциальная сканирующая калориметрия (ДСК). Часть 1. Общие принципы.

Примечание — При пользовании настоящим стандартом целесообразно проверить действие ссылочных стандартов в информационной системе общего пользования — на официальном сайте Федерального агентства по техническому регулированию и метрологии в сети Интернет или по ежегодному информационному указателю «Национальные стандарты», который опубликован по состоянию на 1 января текущего года, и по выпускам ежемесячного информационного указателя «Национальные стандарты» за текущий год. Если заменен ссылочный стандарт, на который дана недатированная ссылка, то рекомендуется использовать действующую версию этого стандарта с учетом всех внесенных в данную версию изменений. Если заменен ссылочный стандарт, на который дана датированная ссылка, то рекомендуется использовать версию этого стандарта с указанным выше годом утверждения (принятия). Если после утверждения настоящего стандарта в ссылочный стандарт, на который дана датированная ссылка, внесено изменение, затрагивающее положение, на которое дана ссылка, то это положение рекомендуется применять без учета данного изменения. Если ссылочный стандарт отменен без замены, то положение, в котором дана ссылка на него, рекомендуется применять в части, не затрагивающей эту ссылку.

3 Термины и определения

В настоящем стандарте применены следующие термины с соответствующими определениями:

3.1

дифференциальная сканирующая калориметрия; ДСК: Метод, в котором разность тепловых потоков, подведенных к тиглю с испытуемым образцом и эталонному тиглю, измеряется как функция температуры и/или времени в процессе воздействия на испытуемый и эталонный образцы управляемой температурной программой в установленной атмосфере и при использовании симметричной измерительной системы.

[ГОСТ Р 55134—2012, пункт 3.1]

3.2

энергия активации: Энергия, превышающая энергию основного состояния, которая должна быть добавлена к атомной или молекулярной системе, чтобы мог произойти конкретный процесс.

[ГОСТ Р 56722—2015, пункт 3.2]

4 Сущность метода

4.1 Образец помещают в подходящий *тигель* и располагают в дифференциальном сканирующем калориметре (далее — калориметр).

4.2 Температура образца повышается с линейной скоростью, при этом фиксируют любые экзотермические пики реакции.

4.3 Шаги 4.1 и 4.2 повторяют с различными скоростями нагревания в диапазоне от 1 до 10 К/мин.

4.4 Значения температуры, при которых появляется максимальный пик реакции, наносят на график в виде зависимости от соответствующей скорости нагревания.

4.5 Кинетические величины, рассчитанные из зависимости температуры пика от скорости нагревания, используют для вычисления времени, необходимого для достижения 50 % степени превращения, при выбранной температуре.

4.6 Образец выдерживают при выбранной температуре в течение вычисленного времени.

4.7 Выдержанный образец помещают в дифференциальный сканирующий калориметр и регистрируют площадь пика реакции. Полученное значение площади пика сравнивают с площадью пика реакции исходного образца с проведением ДСК-эксперимента при тех же условиях.

4.8 Если нормированная площадь, полученная для образца после выдержки, составляет приблизительно половину от площади для исходного образца, то кинетические величины для выбранной температуры подтверждаются.

5 Оборудование и материалы

5.1 Используемое в данном стандарте оборудование должно регистрировать количественные изменения энтальпии в зависимости от времени t или температуры T , должно быть линейно программируемым и иметь возможности проводить измерения в различных продувочных газообразных средах. Термочувствительный элемент прибора не должен непосредственно контактировать с образцом.

5.2 Дифференциальный сканирующий калориметр

5.2.1 Измерительная ячейка калориметра включает в себя:

- печь, обеспечивающую равномерное контролируемое нагревание (охлаждение) образца для испытаний и образца сравнения до выбранной температуры с постоянной скоростью в пределах применимого для данного стандарта диапазона температур;

- датчик температуры, обеспечивающий индикацию температуры образца/печи с разрешением до $\pm 0,1$ К;

- дифференциальный датчик для определения дифференциального теплового потока между образцом для испытаний и образцом сравнения, соответствующего 10 мкВт;

- устройства для создания и поддержания атмосферы в измерительной ячейке калориметра в виде инертного продувочного газа, подающегося со скоростью от 10 до 50 мл/мин.

Примечание — Обычно, если процесс окисления в воздухе является проблемой, используется азот, аргон или гелий с чистотой более 99 %. Рекомендуется использовать сухой продувочный газ, особенно для работы при пониженной температуре, за исключением случаев, когда необходимо исследовать влияние влажности.

5.2.2 Терморегулятор, который способен создавать и поддерживать в выбранном диапазоне температур конкретную температурную программу в измерительной ячейке калориметра при фиксированной скорости изменения температуры (от 0,5 до 10 К/мин с точностью задания $\pm 0,1$ К/мин) или в изотермическом режиме с заданием температуры с точностью $\pm 0,1$ К.

5.2.3 Устройство сбора данных, обеспечивающее получение, хранение и отображение измеренных или рассчитанных сигналов, или и тех и других. В минимальный набор выходных сигналов, требующихся для дифференциальной сканирующей калориметрии, входят тепловой поток, температура и время.

5.3 *Тигли с крышками* и т. д., которые инертны по отношению к материалу образца для испытаний и образца сравнения и имеют подходящую форму и монолитность, чтобы вмещать образец для исследований и образец сравнения в соответствии с конкретными требованиями данного стандарта.

5.4 Весы с максимальным пределом взвешивания как минимум 100 мг для взвешивания образцов, *тиглей с крышками* и т. д. или их совместных сборок с точностью до 0,010 мг.

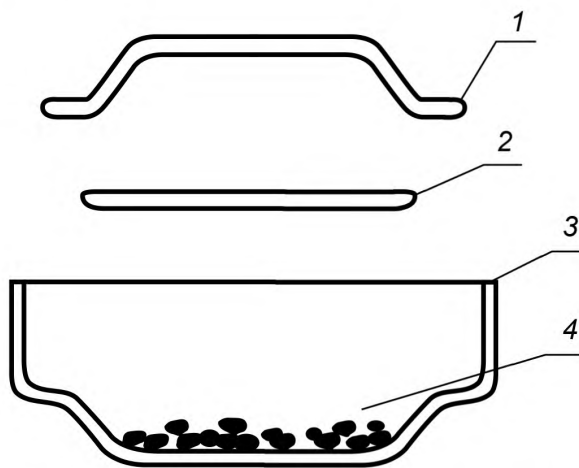
5.5 Вспомогательное оборудование для проведения данных испытаний при температуре ниже температуры окружающей среды: система охлаждения, которая может быть напрямую объединена через терморегулятор с печью для ускорения охлаждения измерительной ячейки от повышенных температур, для обеспечения постоянных скоростей охлаждения, для поддержания изотермического режима при пониженных температурах или для комбинаций выбранных режимов.

6 Подготовка к проведению испытаний

6.1 Образец для испытаний

6.1.1 Образец для испытаний должен быть маленького размера для минимизации температурных градиентов внутри образца. Как правило, приемлемый результат получается при массе навески, которой соответствует максимальное выделение теплоты менее 8 мДж/с.

6.1.2 Образцы для испытаний должны являться представительной пробой по отношению к исследуемому материалу, при этом должен обеспечиваться приемлемый термический контакт между образцом и контейнером (см. рисунки 1, 2).



1 — герметичная крышка; 2 — диск 75 × 5,9 мм; 3 — герметичный тигель; 4 — образец

Рисунок 1 — План сборки для обеспечения приемлемого термического контакта образца с тиглем

6.1.3 *Тигли с крышками* для образцов должны быть инертными по отношению к образцу или продуктам реакции.

6.1.4 В качестве образца сравнения, как правило, используют пустой тигель или тигель, заполненный инертным материалом.

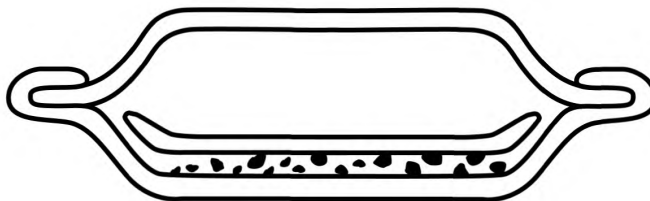


Рисунок 2 — Тигель для образца в сборе

6.1.5 В случае исследования образцов с существенной летучестью в пределах интересующего диапазона температур для предотвращения влияния испарения и потерь массы непрореагировавшего материала могут потребоваться *герметично завальцованные* тигли или тигли высокого давления, или и то и другое.

6.1.6 Среда, окружающая образец при измерении, должна точно воспроизводить условия его использования.

6.2 Калибровка

6.2.1 Выполняют все процедуры калибровки, рекомендованные производителем, согласно описанию в руководстве пользователя.

6.2.2 Калибруют сигналы теплового потока по ГОСТ Р 55134—2012 (пункт 8.4), пользуясь таким же тиглем для образца, который будет использован в последующих кинетических испытаниях.

Для калибровки продолжительности измерения в изотермическом режиме используют секундомер или таймер с возможностью измерять длительность временного промежутка не менее 3 ч (10 800 с), разрешением не менее 0,1 с и погрешностью не более 1,5 с в день. Измеряют соответствие времени отсчитываемым прибором и секундомером для двух точек: первая от — 6 до 10 с, вторая для — 10 000 с. По полученным значениям находят калибровочный коэффициент S , связывающий время секундомера (t) со временем калориметра (t_0) выражением: $t = t_0 \cdot S$. Полученный коэффициент S используют для корректировки длительности измерений на калориметре в изотермическом режиме.

Примечание — Данный пункт используется в связи с исключением ссылок на стандарт ASTM E1860.

6.2.3 Проводят калибровку по температуре для скорости нагревания 10 К/мин по ГОСТ Р 55134—2012 (пункт 8.3), пользуясь таким же тиглем для образца для испытаний, который будет использован в последующих кинетических испытаниях.

6.2.4 Поправку для калибровки температуры при других скоростях нагревания определяют путем проведения измерения резко плавящегося стандартного образца (например, чистого индия) при интересующих скоростях нагревания, фиксируя отклонения известной температуры плавления в зависимости от скорости.

Примечание — Подобная таблица значений поправок для калибровки температуры, однажды вычисленных для определенного прибора и тигля, может использоваться для проведения последующих экспериментов после температурной калибровки на скорость нагревания 10 К/мин по 6.2.3.

6.2.5 Термическое сопротивление измерительной ячейки прибора определяется путем измерения температурного лага, наблюдаемого при плавлении стандартного образца чистого металла (приведено в приложении А, рисунок 2).

7 Проведение испытаний

7.1 Используют образец для испытаний массой 5 мг или меньше для определения подходящих размеров образца и значений стартовой температуры.

7.2 Помещают образец для испытаний и образец сравнения в измерительную ячейку калориметра. Используют образцы размерами, рекомендованными в 6.1.1.

7.3 Задают температурную программу со скоростью нагревания от 1 до 10 К/мин со стартовой температуры, лежащей как минимум на 50 К ниже первого наблюдаемого отклонения от базовой линии вследствие экзотермического пика.

7.4 Фиксируют сигнал дифференциального теплового потока в зависимости от температуры. Продолжают нагрев до момента регистрации максимума интересующего пика.

7.5 Повторяют операции, описанные в 7.2—7.4, при различных скоростях нагревания между 1 и 10 К/мин.

Примечания

1 Рекомендуется проводить минимум четыре измерения при скоростях нагревания между 1 и 10 К/мин.

2 Базовые линии ДСК-кривых должны быть выровнены для минимизации ошибки при изменении максимума пика.

8 Обработка результатов

8.1 Значения температуры максимума пика реакции корректируют с учетом нелинейности температурной шкалы, изменений скорости нагрева и термической инерции, как приведено в приложении А.

8.2 Строится график зависимости $\lg\beta$ (β — скорость нагрева, К/мин) от $1/T$ (T — скорректированная температура максимума пика, К). С использованием метода наименьших квадратов рассчитывают и строят через эти точки прямую линию с максимальным коэффициентом корреляции. Тангенс наклона полученной прямой принимают в качестве значения $d(\lg\beta)/d(1/T)$.

8.2.1 Для расчета тангенса наклона m с использованием метода наименьших квадратов используют формулу

$$m = \frac{n \cdot \sum_{i=1}^{i=n} (x_i y_i) - (\sum_{i=1}^{i=n} x_i) (\sum_{i=1}^{i=n} y_i)}{n \cdot \sum_{i=1}^{i=n} x_i^2 - (\sum_{i=1}^{i=n} x_i)^2}, \quad (1)$$

где n — число измерений;

x_i — значение логарифма скорости нагревания;

$y_i = 1/T$ — обратная абсолютная температура максимума пика, выраженная в К.

8.2.2 Коэффициент корреляции r вычисляют по формуле

$$r = \frac{n \sum_{i=1}^{i=n} (x_i y_i) - (\sum_{i=1}^{i=n} x_i) (\sum_{i=1}^{i=n} y_i)}{\left[\left(n \sum_{i=1}^{i=n} x_i^2 - (\sum_{i=1}^{i=n} x_i)^2 \right)^{\frac{1}{2}} \left(n \sum_{i=1}^{i=n} y_i^2 - (\sum_{i=1}^{i=n} y_i)^2 \right)^{\frac{1}{2}} \right]}. \quad (2)$$

Примечание — Данный пункт используется в связи с исключением ссылок на стандарт ASTM E1970.

8.3 Приблизительное значение энергии активации E , Дж/моль, вычисляют по формуле

$$E \cong -2,19R \left[\frac{d \lg \beta}{d \left(\frac{1}{T} \right)} \right], \quad (3)$$

где R — универсальная газовая постоянная [8,314 Дж/(моль·К)].

8.4 Уточняют значение E следующим образом:

- вычисляют приблизительное значение $E/(R \cdot T)$;
- находят соответствующее значение D по таблице 1.

Таблица 1 — Значения $X = E/(R \cdot T)$ и D^*

$X = E/(R \cdot T)$	D	$X = E/(R \cdot T)$	D
5	1,4000	40	1,0500

* $D = -d \ln \rho(x)/dx$ при условии, что $\rho(x) = (x+2)^{-1}(x^{-1})(e^{-x})$.

Окончание таблицы 1

$X = E/(R \cdot T)$	D	$X = E/(R \cdot T)$	D
6	1,3333	41	1,0488
7	1,2857	42	1,0476
8	1,2500	43	1,0465
9	1,2222	44	1,0455
10	1,2000	45	1,0444
11	1,1818	46	1,0435
12	1,1667	47	1,0426
13	1,1538	48	1,0417
14	1,1429	49	1,0408
15	1,1333	50	1,0400
16	1,1250	51	1,0392
17	1,1176	52	1,0385
18	1,1111	53	1,0377
19	1,1053	54	1,0370
20	1,1000	55	1,0364
21	1,0952	56	1,0357
22	1,0909	57	1,0351
23	1,0870	58	1,0345
24	1,0833	59	1,0339
25	1,0800	60	1,0333
26	1,0769	61	1,0328
27	1,0741	62	1,0323
28	1,0714	63	1,0317
29	1,0690	64	1,0312
30	1,0667	65	1,0308
31	1,0645	66	1,0303
32	1,0625	67	1,0299
33	1,0606	68	1,0294
34	1,0588	69	1,0290
35	1,0571	70	1,0286
36	1,0556	71	1,0282
37	1,0541	72	1,0278
38	1,0526	73	1,0274
39	1,0513	74	1,0270
20	1,1000	55	1,0364

- вычисляют новое значение энергии активации E , Дж/моль, по формуле

$$E \cong \left(-2,303 \cdot \frac{R}{D} \right) \left[\frac{d \lg \beta}{d \left(\frac{1}{T} \right)} \right]. \quad (4)$$

Вторичное уточнение значения E обычно приводит к наилучшему приближению к окончательному значению.

8.5 Предэкспоненциальный множитель уравнения Аррениуса Z может быть рассчитан по следующей формуле

$$Z = \frac{\beta \cdot E \cdot e^{E/RT}}{(R \cdot T^2)}, \quad (5)$$

где β — скорость нагревания в середине диапазона использованных скоростей.

8.6 Для проведения подтверждающего изотермического испытания рассчитывают значение константы скорости k для различных значений температуры из уравнения Аррениуса и ранее полученных значений E и Z .

8.7 По соотношению $t = 0,693/k$ рассчитывают время t , необходимое для протекания реакции на 50 % степени превращения, для каждой температуры.

8.8 Выбирают температуру, которой соответствует время 50 % степени превращения t , как минимум 1 ч, и выдерживают образец в изотермическом режиме в течение рассчитанного времени в калориметре или другом устройстве, позволяющем осуществлять контроль температуры с точностью ± 1 К. Немедленно и резко охлаждают образец до температуры, которая минимум на 50 К ниже температуры использованной изотермической выдержки, чтобы в течение последующего времени выдерживания не было значительного протекания реакции.

8.9 Помещают образец после выдержки в калориметр и регистрируют пик его реакции.

8.10 Проводят измерение подобного, но непрореагировавшего образца аналогичным способом и регистрируют пик его реакции.

8.11 При одинаковых массах площадь пика или отклонение от базовой линии *при максимуме пика* для образца, выдержанного при расчетном времени 50 % степени превращения, должны составлять половину от аналогичных показателей для непрореагировавшего образца. В таком случае кинетика реакции подтверждается для исследуемого диапазона температур.

9 Протокол испытаний

Протокол испытаний должен включать следующее:

- идентификацию образца по названию и составу, включающую источник, историю и массу образца вместе с его чистотой (если возможно);
- описание прибора и тип использованных *тиглей с крышками*;
- идентификацию окружающей образец среды, включающую ее состав и описание того, является ли она статической, самогенерируемой или динамической;
- описание условий испытаний, включая скорости нагревания и диапазон исследуемых значений температуры максимума пика;
- номер настоящего национального стандарта и любые отклонения от него.

Приложение А
(рекомендуемое)

Стандартные корректировки температуры пика

А.1 При определении кинетических параметров методом температуры максимума пиков требуется очень точное измерение температуры пика реакции как функции линейно программируемой скорости нагревания. При условии, что калориметр откалиброван с помощью подходящего стандартного образца высокой чистоты (обычно используется индий) при скорости нагревания 10 К/мин, для получения конечных откорректированных значений температуры максимума пиков может потребоваться до трех различных корректировок, каждая из которых должна быть добавлена к номинальной регистрируемой температуре. На рисунке А.1 представлен пример стандартных корректировок для одного прибора.

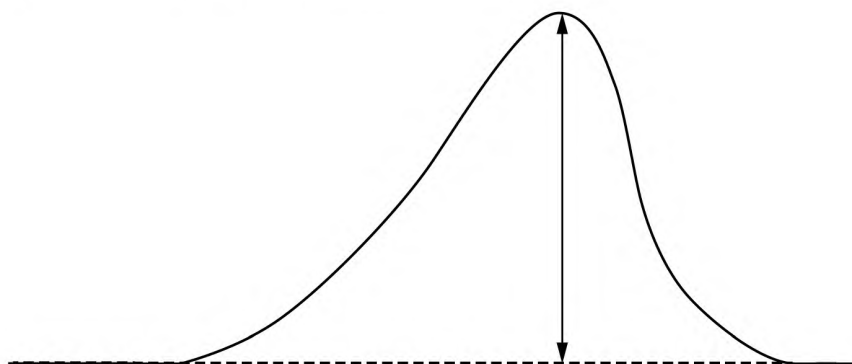


Рисунок А.1 —
Пример корректировки
температуры пика реакции

А.2 Для корректировки скорости нагревания могут быть использованы значения, полученные экспериментальным путем. Типичные значения, перечисленные в таблице А.1, были получены с помощью калориметра теплового потока и калориметра компенсации мощности. При использовании других приборов потребуются другие численные корректировки.

А.3 Корректировка термической инерции TL_c , К, получается путем умножения высоты пика на термическое сопротивление по уравнению

$$TL_c = H \cdot R_o, \quad (A.1)$$

где H — высота пика, мВт;

R_o — термическое сопротивление, К/мВт.

Примечание — Экспериментально было получено значение R_o , составляющее около 0,17 К/мВт для калориметра теплового потока и около 1,0 К/мВт для калориметра компенсации мощности (см. рисунок А.2).

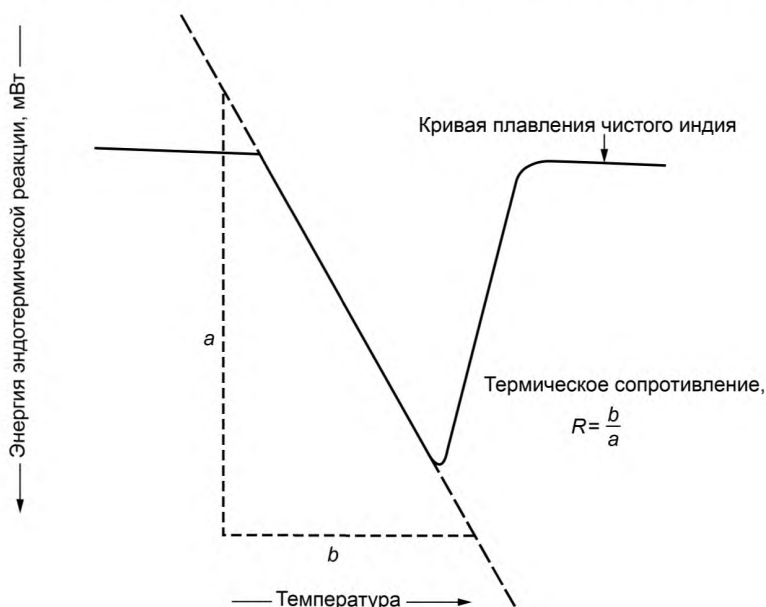


Рисунок А.2 —
Определение термического
сопротивления R

Примечание — Термическое сопротивление зависит не только от типа прибора, но и от тигля для образца и от типа продувочного газа. Оценка термического сопротивления должна проводиться при тех же экспериментальных условиях, при которых проводилось испытание образца.

Таблица А.1 — Корректировки скорости нагревания

Калориметр теплового потока		Калориметр компенсации мощности	
Скорость нагревания, К/мин	Добавляемая корректировка, К	Скорость нагревания, К/мин	Добавляемая корректировка, К
0,5	0,5	0,625	1,6
1	0,25	1,25	1,5
2	0,2	2,5	1,3
3	0,2	5,0	0,9
5	0,15	10	0
7	0,1	20	-1,7
10	0		
15	-0,1		
20	-0,3		

Приложение ДА
(справочное)Оригинальный текст невключенных структурных элементов
примененного стандарта АСТМ

ДА.1

1 Область применения

1.4 В качестве стандартных единиц измерения приняты единицы в системе СИ. В данный стандарт не включены другие единицы измерения.

1.5 В настоящем стандарте не предусмотрено рассмотрение всех вопросов обеспечения безопасности, связанных с его применением. Пользователь настоящего стандарта несет ответственность за установление соответствующих правил по технике безопасности и охране здоровья, а также определяет целесообразность применения законодательных ограничений перед его использованием.

ДА.2

3 Термины и определения

3.1 Технические термины, используемые в данном методе испытания, описаны в АСТМ Е473, АСТМ Е1142 и АСТМ Е1445.

ДА.3

5 Важность и использование получаемых значений

5.1 Полученные кинетические параметры уравнения Аррениуса совместно с общим уравнением скорости и энтропией реакции могут быть использованы для оценки риска термического взрыва.

ДА.4

7 Меры безопасности

7.1 При использовании данного метода испытаний для материалов, потенциальная опасность которых неизвестна, необходимо предпринимать меры предосторожности во время приготовления образцов и проведения испытаний.

7.2 При необходимости уменьшения размера частиц путем механического размельчения пользователь данного метода испытания должен исходить из того, что материал является опасным.

7.3 При нагревании материала есть вероятность выделения токсичных или коррозионно-активных веществ, или и того и другого, которые могут представлять угрозу для персонала или аппаратуры. Рекомендуется использовать системы вытяжной вентиляции для удаления подобных выбросов.

ДА.5

13 Прецизионность и систематическая погрешность

13.1 В 2000 году было проведено межлабораторное исследование (МЛИ), включавшее в себя участие восьми лабораторий, использующих аппаратуру от трех производителей и шесть моделей приборов. Каждая лаборатория подвергала анализу трифенилазид (трифенилметилазид) при пяти скоростях нагревания. Результаты МЛИ были обработаны согласно АСТМ Е691 и АСТМ Е1970. Результаты данного межлабораторного исследования хранятся в головном офисе АСТМ.

13.2 Прецизионность

13.2.1 Внутрилабораторная вариабельность может быть описана с помощью значения повторяемости r , полученного умножением среднеквадратического отклонения повторяемости на 2,8. Значение повторяемости определяет 95 % доверительного интервала. Иными словами, два внутрилабораторных результата должны рассматриваться ненадежными, если они различаются больше, чем на значение повторяемости r .

13.2.1.1 Суммарное относительное среднеквадратическое отклонение повторяемости для энергии активации E составило 3,7 %.

13.2.1.2 Суммарное относительное среднеквадратическое отклонение повторяемости для логарифма предэкспоненциального множителя составило 4,1 %.

13.2.2 Межлабораторная изменчивость может быть описана с помощью значения воспроизводимости R , полученного умножением среднеквадратического отклонения воспроизводимости на 2,8. Значение воспроизводимости определяет 95 % доверительного интервала. Иными словами, два межлабораторных результата должны рассматриваться ненадежными, если они различаются больше, чем на значение воспроизводимости R .

13.2.2.1 Относительное среднеквадратическое отклонение воспроизводимости для энергии активации составило 6,5 %.

13.2.2.2 Относительное среднеквадратическое отклонение воспроизводимости для логарифма предэкспоненциального множителя составило 8,4 %.

13.3 Ошибка

13.3.1 Ошибка — это разница между результатом испытания и принятым эталонным значением. Для тритил-азида не существует принятого эталонного значения для энергии активации или логарифма предэкспоненциального множителя. Поэтому информация об ошибке не может быть предоставлена.

13.3.2 Были получены средние значения энергии активации и логарифма предэкспоненциального множителя

$$E = 145 \text{ кДж/моль},$$

$$\ln [Z(\text{мин}^{-1})] = 35,1.$$

13.3.3 Ошибка в отношении кинетических постоянных может быть проверена путем изотермического старения (например, 60-минутное испытание при температуре, определенной из кинетических параметров для степени превращения 50 % за 60 мин). Считается, что относительная разность менее 10 % между ожидаемыми и полученными результатами служит подтверждением определенных кинетических величин.

ДА.6

Приложения

X2 Пример расчета энергии активации

X2.1 Экспериментальные данные (скорректированные) для расчета энергии активации указаны ниже:

Скорость нагревания, β , К/мин	Пик, К	Температура, 1000/К
1	404,2	2,4743
3	428,9	2,3318
5	439,8	2,2745
7	451,7	2,2141
10	457,8	2,1846
15	469,8	2,1288
20	478,3	2,0907

X2.2 Зависимость $\lg\beta$ от $1/T$ имеет наклон, равный -3398 К .

X2.3 Тогда $E'' = 2,19 \cdot R \cdot d(\lg\beta)/d(1/T) = -2,19 \text{ К} \cdot 8,314 \text{ Дж/(моль} \cdot \text{К)} \cdot (-3398 \text{ К)} = 61 \text{ 870 Дж/моль}$.

X2.4 Уточняют значение E' .

X2.4.1 Рассчитывают значение E'/RT , где T — это температура пика для скорости нагревания около середины диапазона

$$E'/RT = (61870/8,314) (0,0022141) = 16,47. \quad (\text{X2.1})$$

X2.4.2 По таблице X2.1 значение D для $E'/RT = 16,47$ составляет 1,1215.

X2.4.3 Новое значение $E'' = -2,303 \cdot RID \cdot [d(\lg\beta)/d(1/T)] = -2,303 \cdot 8,314 \text{ Дж/(моль} \cdot \text{К)} \cdot -3398 \text{ К}/1,1215 = 58 \text{ 013 Дж/моль}$.

X2.5 Значение E может подвергаться дальнейшему уточнению путем повторения пунктов X2.4.1—X2.4.3 с использованием нового значения E'' .

X2.6 Результаты нескольких последовательных уточнений значения E приведены ниже:

Число уточнений	Значение E (Дж/моль) 61 870
1	58 013
2	57 369
3	57 293
4	57 303

X3 Альтернативный метод для расчета энергии активации

X3.1 Температура максимума пика реакции корректируется с учетом температурной шкалы, изменений скорости нагревания и термической инерции, как показано на примере в приложении X1.

X3.2 Наносят на график зависимость $-\ln(\beta/T^2)$ от $1/T$, где β — это скорость нагревания в К/мин, а T — это скорректированная температура максимума пика в К.

Х3.3 Вычисляют значение энергии активации E по формуле

$$E = \frac{Rd \left[-\ln \left(\frac{\beta}{T^2} \right) \right]}{d \left(\frac{1}{T} \right)}. \quad (\text{X3.1})$$

Вычисляют константу скорости k для ряда температур, например от 350 до 380 К, по следующей формуле

$$k = Z \exp \left(-\frac{E}{RT} \right); \quad (\text{X3.2})$$

$$k = (1,290 \cdot 10^6) \exp \left[-\frac{58000}{8,314T} \right], \quad (\text{X3.3})$$

где T — температура в К.

Х3.4 Из данных, приведенных в приложении X2, получены следующие результаты:

Скорость нагревания β К/мин	$-\ln(\beta/T^2)$	Температура пика, 1000/К
1	12,00	2,4743
3	11,02	2,3318
5	10,60	2,2745
7	10,28	2,2141
10	9,95	2,1846
15	9,60	2,1288
20	9,34	2,0907

следовательно,

$$\text{наклон} = \frac{d \left[-\ln \left(\frac{\beta}{T^2} \right) \right]}{d \left(\frac{1}{T} \right)} = 6934 \text{ К}. \quad (\text{X3.4})$$

$E = 8,314 \text{ Дж/моль}^{-1} \text{ К}^{-1}$ наклон = 57 649 Дж/моль.

Х4 Примеры расчетов для испытания в изотермическом режиме

Х4.1 Параметры уравнения Аррениуса, которые необходимо проверить

Х4.1.1 Энергия активации $E = 58\,000 \text{ Дж/моль}$.

Х4.1.2 Предэкспоненциальный множитель $Z = 1,290 \cdot 10^6 \text{ мин}^{-1}$.

Х4.2 Вычисляют константу скорости k для ряда температур, например от 350 К до 380 К

$$k = Z \exp \left(-\frac{E}{RT} \right), \quad (\text{X4.1})$$

$$k = (1,290 \cdot 10^6) \exp \left[-\frac{58000}{8,314T} \right], \quad (\text{X4.1})$$

где T — температура в К.

Х4.3 Рассчитывают время протекания реакции, необходимое для достижения 50 % степени превращения, для различных значений k по следующему уравнению

$$t_{1/2} = \frac{0,693}{k}. \quad (\text{X4.2})$$

Х4.4 Таблица рассчитанных значений приведена ниже.

T , К	k , мин^{-1}	$t_{1/2}$, мин
350	0,00285	243
360	0,00495	140
370	0,00836	83
380	0,01390	50

**Приложение ДБ
(справочное)**

**Сопоставление структуры настоящего стандарта
со структурой примененного в нем стандарта ASTM**

Таблица ДБ.1

Структура настоящего стандарта			Структура стандарта ASTM E698-16		
Раздел	Подраздел	Пункт	Раздел	Подраздел	Пункт
1	1.1—1.3	—	1	1.1—1.3	—
	—	—		(1.4—1.5)*	—
2	—	—	2	2.1	—
3	3.1—3.2	—	3	3.1*	—
4	4.1—4.8	—	4	4.1—4.8	—
—	—	—	5*	5.1	—
5	5.1	—	6	6.1	—
	5.2	5.2.1—5.2.3		6.2	6.2.1—6.2.3
	5.3—5.4	—		6.3—6.4	—
	5.5	5.5.1		6.5	6.5.1
—	—	—	7*	7.1—7.3	—
6	6.1	6.1.1—6.1.6	8	8.1—8.6	—
	6.2	6.2.1	9	9.1	—
		6.2.2		9.2	—
6.2.3—6.2.5		9.3—9.5		—	
7	7.1—7.5	—	10	10.1—10.5	—
8	8.1	—	11	11.1	—
	8.2	8.2.1—8.2.2		11.2	—
	8.3	—		11.3	—
	8.4	—		11.4	11.4.1—11.4.3
	8.6—8.11	—		11.6—11.11	—
9	—	—	12	12.1	12.1.1—12.1.5
—	—	—	13*	13.1—13.3	—
—	—	—	14**	14.1**	—
Приложение	—	A	Приложение	—	X1
	—	—		—	(X2—X4)*
	—	ДА		—	—
	—	ДБ		—	—
	—	ДВ		—	—

* Данный раздел (подраздел, пункт) исключен, так как его положения носят поясняющий, справочный или рекомендательный характер.
 ** Данный раздел (подраздел, пункт) исключен, так как его положения размещены в других разделах настоящего стандарта.

Приложение ДВ
(справочное)Сведения о соответствии ссылочного национального стандарта стандарту ASTM,
использованному в качестве ссылочного в примененном стандарте ASTM

Таблица ДВ.1

Обозначение ссылочного национального стандарта	Степень соответствия	Обозначение и наименование ссылочного стандарта ASTM
ГОСТ Р 55134—2012 (ИСО 11357-1:2009)	NEQ	ASTM E968 «Практические указания по калибровке теплового потока дифференциальных сканирующих калориметров»
Примечание — В настоящей таблице использовано следующее условное обозначение степени соответствия стандарта: - NEQ — неэквивалентный стандарт.		

УДК 678.187:006.354

ОКС 83.120

Ключевые слова: кинетические параметры уравнения Аррениуса, дифференциальная сканирующая калориметрия, потенциальная опасность, кинетика, термический анализ, термическая опасность, термическая устойчивость

БЗ 12—2017/190

Редактор *Р.Г. Говердовская*
Технический редактор *И.Е. Черепкова*
Корректор *Е.И. Рычкова*
Компьютерная верстка *Ю.В. Поповой*

Сдано в набор 24.11.2017. Подписано в печать 10.01.2018. Формат 60 × 84¹/₈. Гарнитура Ариал.
Усл. печ. л. 2,33. Уч.-изд. л. 2,10. Тираж 21 экз. Зак. 2568.

Подготовлено на основе электронной версии, предоставленной разработчиком стандарта

ИД «Юриспруденция», 115419, Москва, ул. Орджоникидзе, 11.
www.jurisizdat.ru y-book@mail.ru

Издано и отпечатано во ФГУП «СТАНДАРТИНФОРМ», 123001, Москва, Гранатный пер., 4.
www.gostinfo.ru info@gostinfo.ru