
ФЕДЕРАЛЬНОЕ АГЕНТСТВО
ПО ТЕХНИЧЕСКОМУ РЕГУЛИРОВАНИЮ И МЕТРОЛОГИИ



НАЦИОНАЛЬНЫЙ
СТАНДАРТ
РОССИЙСКОЙ
ФЕДЕРАЦИИ

ГОСТ Р
57393—
2017

ПРЕОБРАЗОВАТЕЛИ ЛИНЕЙНОГО УСКОРЕНИЯ МИКРОЭЛЕКТРОМЕХАНИЧЕСКИЕ

Методы измерений параметров

Издание официальное



Москва
Стандартинформ
2017

Предисловие

1 РАЗРАБОТАН Акционерным обществом «Российский научно-исследовательский институт «Электронстандарт» (АО «РНИИ «Электронстандарт») совместно с Акционерным обществом «ГИРО-ОПТИКА» (АО «ГИРООПТИКА»)

2 ВНЕСЕН Техническим комитетом по стандартизации ТК 303 «Электронная компонентная база, материалы и оборудование»

3 УТВЕРЖДЕН И ВВЕДЕН В ДЕЙСТВИЕ Приказом Федерального агентства по техническому регулированию и метрологии от 27 февраля 2017 г. № 73-ст

4 ВВЕДЕН ВПЕРВЫЕ

Правила применения настоящего стандарта установлены в статье 26 Федерального закона от 29 июня 2015 г. № 162-ФЗ «О стандартизации в Российской Федерации». Информация об изменениях к настоящему стандарту публикуется в ежегодном (по состоянию на 1 января текущего года) информационном указателе «Национальные стандарты», а официальный текст изменений и поправок — в ежемесячном информационном указателе «Национальные стандарты». В случае пересмотра (замены) или отмены настоящего стандарта соответствующее уведомление будет опубликовано в ближайшем выпуске ежемесячного информационного указателя «Национальные стандарты». Соответствующая информация, уведомление и тексты размещаются также в информационной системе общего пользования — на официальном сайте Федерального агентства по техническому регулированию и метрологии в сети Интернет (www.gost.ru).

© Стандартинформ, 2017

Настоящий стандарт не может быть полностью или частично воспроизведен, тиражирован и распространен в качестве официального издания без разрешения Федерального агентства по техническому регулированию и метрологии

Содержание

1 Область применения	1
2 Нормативные ссылки	1
3 Термины, определения, обозначения и сокращения	2
4 Общие положения	3
5 Требования к погрешности измерений	3
6 Средства измерений и вспомогательные устройства	3
7 Методы измерений	6
8 Требования безопасности	7
9 Требования к квалификации операторов	7
10 Условия измерений	7
11 Подготовка и проведение измерений	7
12 Обработка результатов измерений	9
13 Контроль погрешности результатов измерений	12
14 Оформление результатов измерений	12
Библиография	13

ПРЕОБРАЗОВАТЕЛИ ЛИНЕЙНОГО УСКОРЕНИЯ
МИКРОЭЛЕКТРОМЕХАНИЧЕСКИЕ

Методы измерений параметров

Microelectromechanical transducers of linear acceleration.
Methods of measuring parameters

Дата введения — 2018—01—01

1 Область применения

Настоящий стандарт распространяется на микроэлектромеханические преобразователи линейного ускорения (далее — преобразователи), изготовленные на основе чувствительных элементов по ГОСТ Р 54843.

Настоящий стандарт устанавливает методы измерений параметров преобразователей, значения которых находятся в следующих интервалах:

- диапазон преобразования от минус 10^4 до 10^4 м/с² (от минус 10^4 до 10^4 g);
- разрешающая способность от 0,01 до 50 м/с² (от 0,001 до 5 g);
- случайная составляющая смещения нуля от 0,05 до 10 м/с²/√Гц (от 0,005 до 1 g/√Гц);
- частотный диапазон преобразования от 0 до 100 Гц;
- время готовности от 0 до 60 с.

2 Нормативные ссылки

В настоящем стандарте использованы ссылки на следующие стандарты:

ГОСТ 12.1.004 Система стандартов безопасности труда. Пожарная безопасность. Общие требования

ГОСТ 12.2.003 Система стандартов безопасности труда. Оборудование производственное. Общие требования безопасности

ГОСТ 12.3.019 Система стандартов безопасности труда. Испытания и измерения электрические. Общие требования безопасности

ГОСТ 22261 Средства измерений электрических и магнитных величин. Общие технические условия

ГОСТ Р 8.568 Государственная система обеспечения единства измерений. Аттестация испытательного оборудования. Основные положения

ГОСТ Р ИСО 5725-1 Точность (правильность и прецизионность) методов и результатов измерений. Часть 1. Основные положения и определения

ГОСТ Р 54843 Изделия микросистемной техники. Элементы чувствительные микроэлектромеханических преобразователей физических величин. Общие технические условия

Примечание — При пользовании настоящим стандартом целесообразно проверить действие ссылочных стандартов в информационной системе общего пользования — на официальном сайте Федерального агентства по техническому регулированию и метрологии в сети Интернет или по ежегодному информационному указателю «Национальные стандарты», который опубликован по состоянию на 1 января текущего года, и по выпускам ежемесячного информационного указателя «Национальные стандарты» за текущий год. Если заменен ссылочный стандарт, на который дана недатированная ссылка, то рекомендуется использовать действующую версию этого стандарта с учетом всех внесенных в данную версию изменений. Если заменен ссылочный стандарт, на который

дана датированная ссылка, то рекомендуется использовать версию этого стандарта с указанным выше годом утверждения (принятия). Если после утверждения настоящего стандарта в ссылочный стандарт, на который дана датированная ссылка, внесено изменение, затрагивающее положение, на которое дана ссылка, то это положение рекомендуется применять без учета данного изменения. Если ссылочный стандарт отменен без замены, то положение, в котором дана ссылка на него, рекомендуется применять в части, не затрагивающей эту ссылку.

3 Термины, определения, обозначения и сокращения

3.1 В настоящем стандарте применены следующие термины с соответствующими определениями:

3.1.1 **микроэлектромеханический преобразователь линейного ускорения:** Устройство, предназначенное для восприятия и преобразования линейного ускорения в выходной электрический сигнал.

3.1.2 **ось чувствительности преобразователя:** Прямая линия, совпадающая с осью симметрии конструкции микромеханического чувствительного элемента, на которую проецируется вектор линейного ускорения и относительно которой нормированы значения параметров преобразователя.

3.1.3 **диапазон преобразования; K_d , м/с² (g):** Область значений линейного ускорения, в пределах которой нормированы значения параметров преобразователя.

3.1.4 **время готовности; $t_{отг}$, с:** Интервал времени от момента подачи напряжения питания до момента, после которого значение дрейфа смещения нуля в запуске соответствуют установленным требованиям.

3.1.5 **градуировочная характеристика преобразователя:** Зависимость значения выходного сигнала от величины проекции линейного ускорения на ось чувствительности преобразователя, представленная в виде формулы, графика или таблицы.

3.1.6 **передаточная характеристика преобразователя:** Зависимость значения выходного сигнала от величины проекции линейного ускорения на ось чувствительности преобразователя, полученная в результате линеаризации градуировочной характеристики.

3.1.7 **смещение нуля; ΔF_0 , м/с² (g):** Значение сигнала на выходе преобразователя при отсутствии воздействия линейного ускорения вдоль оси чувствительности преобразователя.

3.1.8 **дрейф смещения нуля в запуске; $\Delta F_{см.0}$, м/с² (g):** Изменение значения смещения нуля в заданном интервале времени с момента подачи напряжения питания.

3.1.9 **нестабильность смещения нуля от запуска к запуску; $K_{нст}$, м/с² (g):** Изменение значений смещения нуля при циклической подаче напряжения питания.

3.1.10 **случайная составляющая нуля (выходной шум); $n_{вых}$, м/с²/√Гц (g/√Гц):** Изменение значения смещения нуля случайным образом за установленный интервал времени при отсутствии воздействия линейного ускорения вдоль оси чувствительности преобразователя.

3.1.11 **частотный диапазон преобразования; $F_{min,max}$, Гц:** Диапазон частот преобразуемого линейного ускорения, в котором нормированы значения параметров преобразователя.

3.1.12 **нелинейность передаточной характеристики; ΔL , %:** Максимальное отклонение значений передаточной характеристики от значений градуировочной характеристики.

3.1.13 **масштабный коэффициент; K_m :** Отношение значения сигнала на выходе преобразователя к соответствующему значению линейного ускорения, воздействующего вдоль оси чувствительности преобразователя.

3.1.14 **нестабильность масштабного коэффициента в запуске; $K_{м.нст}$, %:** Относительное изменение масштабного коэффициента за установленный интервал времени с момента подачи напряжения питания.

3.1.15 **нестабильность масштабного коэффициента от запуска к запуску; $K_{м.нст}$, %:** Относительное изменение масштабного коэффициента за установленный интервал времени при циклической подаче напряжения питания.

3.1.16 **порог чувствительности; ΔK_{min} , м/с² (g):** Наименьшее значение линейного ускорения, приводящее к закономерному изменению выходного сигнала преобразователя в соответствии с передаточной характеристикой.

3.1.17 **предельное значение случайной составляющей нуля от запуска к запуску; $n_{вых max}$, м/с²/√Гц (g/√Гц):** Максимальное значение случайной составляющей нуля при циклической подаче напряжения питания.

3.1.18 разрешающая способность; $\Delta K, \text{ м/с}^2 (\text{g})$: Минимальное приращение значения проекции линейного ускорения на ось чувствительности преобразователя, приводящее к изменению значения выходного сигнала.

3.2 В настоящем стандарте приняты следующие сокращения:

- АЦП — аналого-цифровой преобразователь;
- АЧХ — амплитудно-частотная характеристика;
- ОДГ — оптическая делительная головка;
- ПЭВМ — персональная электронно-вычислительная машина;
- ТУ — технические условия на преобразователи конкретных типов.

4 Общие положения

4.1 Настоящий стандарт устанавливает методы измерений параметров:

- диапазон преобразования;
- разрешающая способность;
- смещение нуля;
- дрейф смещения нуля в запуске;
- нестабильность смещения нуля от запуска к запуску;
- предельное значение случайной составляющей нуля от запуска к запуску;
- случайная составляющая нуля (выходной шум);
- масштабный коэффициент;
- нестабильность масштабного коэффициента в запуске;
- нестабильность масштабного коэффициента от запуска к запуску;
- нелинейность передаточной характеристики;
- частотный диапазон преобразования;
- порог чувствительности;
- время готовности преобразователя;
- потребляемая мощность;
- напряжение питания;
- электрическое сопротивление изоляции.

5 Требования к погрешности измерений

Предел допускаемой погрешности измерений должен составлять 0,2 — 0,5 границы симметричного допуска на измеряемый параметр, при несимметричных границах допуска или одностороннем допуске должно быть использовано значение 0,5 для соотношения пределов допускаемых значений погрешности измерений и размера поля допуска [1].

6 Средства измерений и вспомогательные устройства

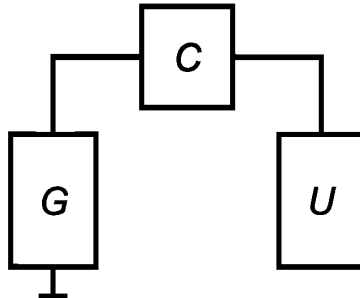
6.1 При выполнении измерений параметров преобразователя применяют следующие средства измерения и вспомогательные устройства:

- ОДГ;
- осциллограф (цифровой вольтметр);
- источник постоянного напряжения;
- измеритель временных интервалов (частотомер);
- средство измерений постоянного тока;
- средство измерений постоянного напряжения;
- центрифуга (одноосное опорно-поворотное устройство);
- оснастка для установки преобразователя на центрифугу;
- установка для снятия АЧХ (система вибрационных испытаний);
- оснастка для установки преобразователя на установку для снятия АЧХ;
- устройство регистрации выходных сигналов преобразователя (ПЭВМ);
- измеритель сопротивления.

Средства измерений должны иметь утвержденный тип и действующие свидетельства о поверке (сертификат о калибровке). Испытательное оборудование должно быть аттестовано в соответствии с ГОСТ Р 8.568. Диапазон измерений, типы и точность средств измерений, а также характеристики испытательного оборудования и состав вспомогательных устройств устанавливают в ТУ.

6.2 Математический аппарат, обеспечивающий обработку результатов измерений, может быть реализован в виде программного обеспечения ПЭВМ.

6.3 Структурная схема измерения параметров преобразователя при воздействии гравитационного ускорения $\pm 10 \text{ м/с}^2$ ($\pm 1g$) приведена на рисунке 1.



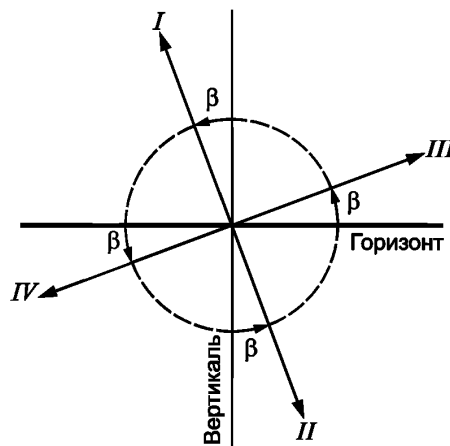
С — преобразователь; G — источник постоянного напряжения;
U — устройство регистрации выходных сигналов преобразователя.

Рисунок 1 — Структурная схема измерения параметров преобразователя при воздействии гравитационного ускорения

Источник постоянного напряжения G должен обеспечивать требуемое напряжение питания с относительной погрешностью не более 10 %.

Устройство регистрации выходных сигналов преобразователя U предназначено для регистрации и (или) отображения цифровых сигналов, поступающих с выхода преобразователя С.

6.4 Измерение параметров выходного сигнала преобразователя осуществляют в положениях установки оси чувствительности преобразователя, приведенных на рисунке 2.



β — угол поворота оси чувствительности преобразователя;
I, II, III, IV — направления оси чувствительности преобразователя.

Рисунок 2 — Положения установки оси чувствительности преобразователя

Структурная схема установки измерения параметров преобразователя при воздействии гравитационного ускорения представлена на рисунке 3.

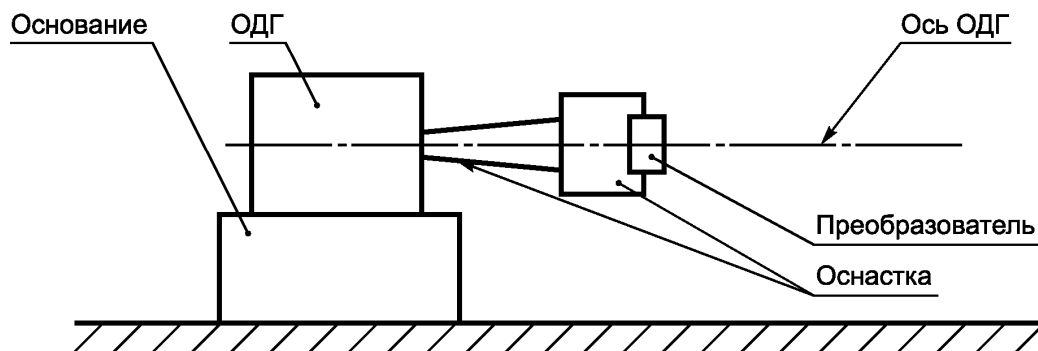
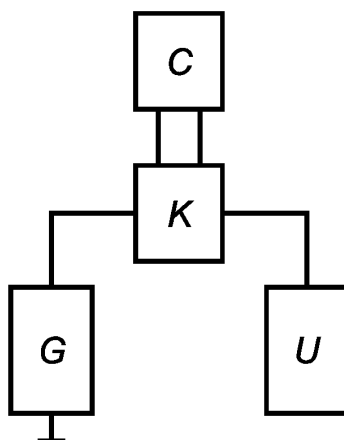


Рисунок 3 — Схема установки измерения параметров преобразователя при воздействии гравитационного ускорения

ОДГ должна обеспечивать положения установки оси чувствительности преобразователя на углы: 0° ; 90° ; 180° ; 270° относительно плоскости горизонта с погрешностью не более $30''$. Ось ОДГ должна быть расположена в плоскости горизонта.

6.5 Структурная схема измерения параметров преобразователя при воздействии линейного ускорения приведена на рисунке 4.



С — преобразователь; К — коммутирующее устройство центрифуги;
G — источник постоянного напряжения; U — устройство регистрации выходных сигналов.

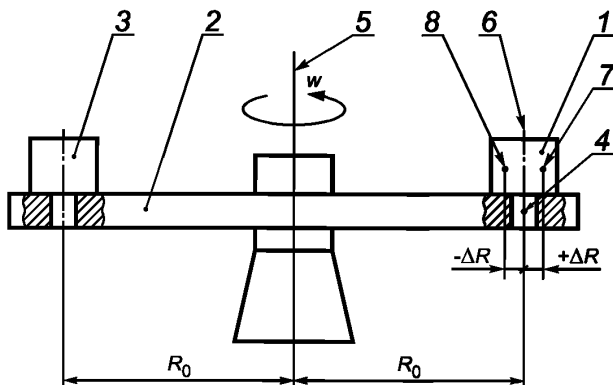
Рисунок 4 — Структурная схема измерения параметров преобразователя при воздействии линейного ускорения

Коммутирующее устройство центрифуги *K* должно обеспечивать надежное соединение входных и выходных цепей преобразователя с элементами (компонентами) измерительной схемы и осуществлять бесперебойную передачу сигналов к преобразователю *C* или от преобразователя *C*.

Центрифуга должна обеспечивать заданное линейное ускорение с погрешностью в пределах, достаточных для измерения параметров преобразователя.

6.6 При измерении параметров преобразователя, имеющего аналоговый выходной сигнал, в структурные схемы, приведенные на рисунках 1, 4, должен быть включен АЦП, разрядность которого не должна влиять на результаты измерения параметров преобразователя.

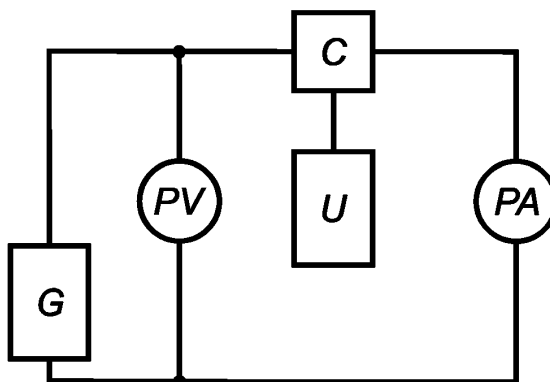
6.7 Структурная схема установки преобразователя при воздействии линейного ускорения приведена на рисунке 5.



1 — преобразователь; 2 — центрифуга; 3 — объект, предназначенный для балансировки центрифуги; 4 — базовый установочный центр центрифуги; 5 — ось вращения центрифуги; 6 — ось разворота преобразователя R_0 ; 7, 8 — положение центра масс преобразователя при установке $\pm \Delta R$

Рисунок 5 — Структурная схема установки преобразователя при воздействии линейного ускорения

6.8 Структурная схема измерения потребляемой мощности приведена на рисунке 6.



G — источник постоянного напряжения; PV — средство измерений постоянного напряжения; PA — средство измерений постоянного тока; C — преобразователь; U — устройство регистрации выходных сигналов преобразователя.

Рисунок 6 — Структурная схема измерения потребляемой мощности

Средство измерений постоянного напряжения PV и средство измерений постоянного тока PA должны обеспечивать измерения с погрешностью в пределах $\pm 2,5\%$.

7 Методы измерений

7.1 Измерения параметров преобразователя выполняют методом замещения [2]. В качестве меры применяют:

- гравитационное ускорение в пределах диапазона измерения $\pm 10\text{м/с}^2$ ($\pm 1\text{ г}$), с учетом географической широты и места расположения измерительной лаборатории;
- центробежное ускорение $n_u = \omega^2 R$ в базовой точке центрифуги, отстоящей на расстоянии R от центра вращения стола, вращающегося с угловой скоростью ω .

7.2 Измерение электрического сопротивления изоляции выполняют приборами с непосредственным отсчетом. Значение испытательного напряжения на выводах измерителя и схему подключения измерителя к выводам преобразователя устанавливают в ТУ.

7.3 Измерение потребляемой мощности выполняют косвенным методом на основе результатов измерения тока потребления и напряжения питания.

8 Требования безопасности

8.1 При выполнении измерений оборудование должно соответствовать общим требованиям безопасности в соответствии с ГОСТ 12.2.003.

8.2 При выполнении электрических измерений должны быть соблюдены общие требования безопасности в соответствии с ГОСТ 12.3.019.

8.3 При выполнении измерений производственные помещения должны соответствовать общим требованиям пожарной безопасности в соответствии с ГОСТ 12.1.004

8.4 Средства измерений и вспомогательные части средств измерений должны соответствовать общим техническим условиям в соответствии с ГОСТ 22261.

9 Требования к квалификации операторов

9.1 Выполнение измерений должен проводить обученный персонал, имеющий высшее или среднее специальное техническое образование, прошедший соответствующий инструктаж по технике безопасности.

9.2 Обработку результатов измерений должны проводить специалисты со средним или высшим специальным образованием.

10 Условия измерений

10.1 При выполнении измерений соблюдают следующие условия:

- температура воздуха.....(20± 5)°С;
- атмосферное давление.....от 84,0 кПа до 106,7 кПа (от 630 до 800 мм.рт.ст.);
- относительная влажность воздуха.....от 45% до 85 % при 25 °С;
- напряжение питания в сети(220 ± 22) В;
- частота питающей сети.....(50 ± 0,2) Гц.

10.2 При выполнении измерений предъявляют следующие требования:

- основание должно быть неподвижным, не должно подвергаться внешним механическим воздействиям, обусловленным движением транспорта, работой двигателей, компрессорных установок и др.;
- оснастка и вспомогательные устройства должны обеспечивать установку оси чувствительности преобразователя в требуемых угловых положениях и переворот преобразователя на 180°.

11 Подготовка и проведение измерений

11.1 При подготовке к выполнению измерений частотного диапазона преобразований $F_{\min, \max}$, преобразователь с помощью оснастки фиксируют на платформе установки для снятия АЧХ таким образом, чтобы ось чувствительности совпадала с направлением перемещения платформы. Для измерения частотного диапазона преобразований используют одну из схем, представленных на рисунках 1 или 4. Амплитуду сигнала на выходе преобразователя измеряют, изменяя частоту вибрации платформы и поддерживая постоянную амплитуду прикладываемого к преобразователю линейного ускорения. Постоянную амплитуду прикладываемого к преобразователю линейного ускорения $a_{уст}$ обеспечивают путем воспроизведения установкой для снятия АЧХ значения выталкивающего усилия F , связанного со значением линейного ускорения $a_{уст}$ выражением

$$a_{уст} \geq \frac{F}{m_o + m_H + m_{осм} + m_{пл}}, \quad (1)$$

где $a_{уст}$ — амплитуда линейного ускорения, м/с²;

F — выталкивающее усилие, Н;

m_o — масса подвижных частей актюатора, кг;

m_H — масса преобразователя, кг;

$m_{осм}$ — масса оснастки, кг;

$m_{пл}$ — масса платформы, кг.

Значение $a_{уст}$ должно быть больше порога чувствительности преобразователя.

Сигнал на выходе преобразователя измеряют с помощью осциллографа (цифрового вольтметра). Шаг изменения частоты устанавливают в ТУ.

При отсутствии возможности оценки амплитуды прикладываемого к преобразователю линейного ускорения $a_{уст}$ на платформе устанавливают виброизмерительные преобразователи с нормированными метрологическими характеристиками.

11.2 При подготовке к выполнению измерений параметров преобразователя в условиях воздействия гравитационного ускорения выполняют подключение преобразователя в соответствии со схемой, представленной на рисунке 1.

Для каждого положения оси чувствительности преобразователя проводят последовательную регистрацию выходного сигнала (в соответствии с таблицей 1).

Таблица 1 — Последовательность установки оси чувствительности преобразователя

Число установок преобразователя	1	2	3	4	5	6
Положение оси чувствительности преобразователя	I	II	I	III	IV	III
Среднее значение выходного сигнала	U_1^I	U_2^{II}	U_3^I	U_4^{III}	U_5^{IV}	U_6^{III}

Примечание — Количество точек измерения параметров преобразователя определяется требуемой точностью измерений и (при необходимости) может быть увеличено в процессе разработки методик выполнения измерений преобразователей конкретных типов.

11.3 При подготовке к выполнению измерений параметров в условиях воздействия линейного ускорения в диапазоне K_d оснастку с преобразователем устанавливают на центрифугу. Ось чувствительности должна быть направлена по радиусу к центру вращения. Расчетное значение центра масс преобразователя должно быть совмещено с базовым установочным центром центрифуги. Расчетное значение координат центра масс преобразователя устанавливают в конструкторской документации. Преобразователь подключают к схеме, приведенной на рисунке 4. Выходной сигнал преобразователя U_{0_1} регистрируют при $\omega = 0$. Задают совокупность линейных ускорений a_i со значениями $1/5K_d$, $2/5K_d$, $3/5K_d$, $4/5K_d$, K_d . Для каждого значения a_i проводят регистрацию выходного сигнала U_{a_i} . Останавливают центрифугу. Регистрируют выходной сигнал преобразователя U_{0_2} .

Оснастку с преобразователем переворачивают на 180° . Ось чувствительности должна быть направлена по радиусу от центра вращения. Выходной сигнал преобразователя U_{0_3} регистрируют при $\omega = 0$. Задают совокупность линейных ускорений a_i со значениями $-1/5K_d$, $-2/5K_d$, $-3/5K_d$, $-4/5K_d$, $-K_d$. Для каждого значения a_i проводят регистрацию выходного сигнала U_{-a_i} . Останавливают центрифугу. Регистрируют выходной сигнал преобразователя U_{0_4} .

11.4 При подготовке к выполнению измерений потребляемой мощности P на источнике постоянного напряжения устанавливают требуемое значение напряжения питания U . Отключают источник постоянного напряжения питания. Преобразователь подключают к схеме, приведенной на рисунке 6. Подают напряжение питания и с помощью средства измерений постоянного тока измеряют значение тока потребления.

11.5 При подготовке к выполнению измерений дрейфа смещения нуля в запуске и случайной составляющей нуля (выходного шума) ось чувствительности преобразователя устанавливают в плоскости горизонта. Измерения выполняют на неподвижном основании.

11.6 При выполнении измерений разрешающей способности ΔK ось чувствительности преобразователя устанавливают в положение I (см. рисунок 2) и фиксируют среднее значение выходного сигнала U_f в соответствии с таблицей 1. Преобразователь поворачивают по часовой стрелке на угол $\eta = \arccos(1 - 3/2\Delta K)$, где ΔK — значение разрешающей способности, установленное в ТУ. Фиксируют результат измерения $U^{+\eta}$. Преобразователь поворачивают от исходного положения против часовой стрелки на угол η . Фиксируют результат измерения $U^{-\eta}$.

11.7 При выполнении измерения порога чувствительности ΔK_{min} ось чувствительности преобразователя устанавливают в положение III (см. рисунок 2) и фиксируют среднее значение выходного сиг-

нала U_4^{III} в соответствии с таблицей 1. Преобразователь поворачивают по часовой стрелке на угол $\theta = \arcsin(2\Delta K_{min})$, где ΔK_{min} — значение порога чувствительности, установленное в ТУ. Фиксируют результат измерения $U^{+\theta}$. Преобразователь поворачивают от исходного положения против часовой стрелки на угол θ . Фиксируют результат измерения $U^{-\theta}$.

11.8 При подготовке к выполнению измерений времени готовности $t_{зот}$ к выходу преобразователя подключают осциллограф (или частотомер в режиме измерения временных интервалов). На панели управления осциллографа устанавливают требуемый масштаб развертки и режим внешнего запуска генератора развертки. Оценку дрейфа смещения нуля в запуске $\Delta F_{см.0}$ в течение требуемого времени готовности осуществляют на основании данных, получаемых при обработке осциллограммы в соответствии с 12.3.

При использовании частотомера отсчет времени готовности осуществляется по показателям цифрового индикатора. Момент начала отсчета фиксируют, используя внешний запуск частотомера.

12 Обработка результатов измерений

12.1 Масштабный коэффициент K_M при воздействии на преобразователь гравитационного ускорения вычисляют по формуле

$$K_M = \frac{\left(\frac{U_1^I + U_3^I}{2} - U_2^{II} \right)}{2 \cdot g \cdot \cos \beta}, \quad (2)$$

где U_1^I, U_2^{II}, U_3^I — средние арифметические значения выходного сигнала преобразователя в соответствии с таблицей 1;

β — угол, определяющий точность ориентации корпуса преобразователя относительно местной вертикали, вычисляют по формуле

$$\beta = \arctg \left(\frac{\left(\frac{U_1^I + U_3^I}{2} - U_2^{II} \right)}{\left(\frac{U_4^{III} + U_6^{III}}{2} - U_5^{IV} \right)} \right), \quad (3)$$

где $U_4^{III}, U_5^{IV}, U_6^{III}$ — средние арифметические значения выходного сигнала преобразователя в соответствии с таблицей 1.

12.2 Смещение нуля ΔF_0 вычисляют по формуле

$$\Delta F_0 = \frac{\frac{U_4^{III} + U_6^{III}}{2} + U_5^{IV}}{2 \cdot K_M}, \quad (4)$$

где $U_4^{III}, U_5^{IV}, U_6^{III}$ — средние арифметические значения выходного сигнала преобразователя в соответствии с таблицей 1.

12.3 Дрейф смещения нуля в запуске $\Delta F_{см.0}$ вычисляют по формуле

$$\Delta F_{см.0} = \max_k \left\{ \frac{U_{t_k} - U_{t_1}}{K_M} \right\}, \quad (5)$$

где k — количество интервалов времени Δt (не менее 3) за время запуска t (например, $\Delta t = t/10$);

U_{t_k} — среднее арифметическое значение выходного сигнала преобразователя на k -ом интервале времени Δt ;

U_{t_1} — среднее арифметическое значение выходного сигнала преобразователя на первом ($k=1$) измеренном интервале времени $t_1 = \Delta t$.

12.4 Случайную составляющую нуля (выходной шум) $n_{\text{ввых}}$ определяют как среднеквадратическое отклонение амплитуды выходного сигнала преобразователя за интервал времени Δt (не более 10 с) и вычисляют по формуле

$$n_{\text{ввых}} = \frac{\sum_k \sqrt{\frac{4 \cdot \sum_s (U_s - U_{1-k}^I)^2}{(n-1) \cdot F_{\text{АЦП}}}}}{k \cdot K_M}, \quad (6)$$

где U_{1-k}^I — среднее арифметическое значение выходного сигнала преобразователя на k -м интервале времени Δt (не более 10 с);

U_s — текущее значение выходного сигнала преобразователя;

$F_{\text{АЦП}}$ — частота опроса при контроле параметра преобразователя;

K_M — масштабный коэффициент преобразователя.

12.5 Масштабный коэффициент K_M при воздействии линейного ускорения a_i вычисляют по формуле

$$K_M = \frac{U_{\pm a_i} - \frac{U_{0_{1(3)}} + U_{0_{2(4)}}}{2}}{\pm a_i}, \quad (7)$$

где $U_{0_1}, U_{0_2}, U_{0_3}, U_{0_4}$ — средние арифметические значения выходного сигнала при $\omega = 0$;

$U_{\pm a_i}$ — среднее арифметическое значение выходного сигнала преобразователя при воздействии линейного ускорения $\pm a_i$.

12.6 Нестабильность масштабного коэффициента в запуске $K_{\text{М.нст}}$ вычисляют по формуле

$$K_{\text{М.нст}} = \left| \frac{K_{\text{М1}} - K_{\text{М.ср}}}{K_{\text{М.ср}}} \right| \cdot 100 \%, \quad (8)$$

где $K_{\text{М1}}$ — масштабный коэффициент, вычисленный при первом измерении в одном запуске;

$K_{\text{М.ср}}$ — среднее арифметическое значение масштабного коэффициента, вычисленного по результатам двух измерений в одном запуске.

Для определения нестабильности масштабного коэффициента преобразователя в запуске процедуру измерения масштабного коэффициента выполняют не менее двух раз без выключения питания преобразователя.

12.7 Нестабильность масштабного коэффициента от запуска к запуску $K_{\text{М.нст}}$ вычисляют по формуле:

$$K_{\text{М.нст}} = \left| \frac{K_{\text{М1з}} - K_{\text{М.ср}}}{K_{\text{М.ср}}} \right| \cdot 100 \%, \quad (9)$$

где $K_{\text{М1з}}$ — масштабный коэффициент, в первом запуске преобразователя;

$K_{\text{М.ср}}$ — среднее арифметическое значение масштабного коэффициента, вычисленного по результатам двух запусков.

12.8 Нестабильность смещения нуля от запуска к запуску $K_{\text{нст}}$ вычисляют по формуле

$$K_{\text{нст}} = \frac{\frac{U_4^{III} + U_6^{III}}{2} + U_5^{IV}}{2 \cdot K_M} - \Delta F_0, \quad (10)$$

где $U_4^{III}, U_5^{IV}, U_6^{III}$ — средние арифметические значения выходного сигнала в соответствии с таблицей 1 во втором запуске;

ΔF_0 — смещение нуля, вычисленного по формуле (4) по данным первого запуска;

K_M — масштабный коэффициент, вычисленный по формуле (2).

12.9 Частотный диапазон преобразования $F_{\min.\max}$ вычисляют по формуле

$$F_{\min.\max} = f_{\text{в}} - f_{\text{н}}. \quad (11)$$

Верхнюю и нижнюю точки ($f_{\text{в}}$ и $f_{\text{н}}$) ограничивающие частотный диапазон преобразователя определяют для уровней сигнала U на выходе преобразователя, составляющих 0,707 от максимального значения $U_{\text{макс}}$.

12.10 Предельное значение случайной составляющей нуля от запуска к запуску $n_{\text{вых.макс}}$ вычисляют по формуле

$$n_{\text{вых.макс}} = \max \{ n_{\text{вых}}^p \}, \quad (12)$$

где $n_{\text{вых}}^p$ — значение случайной составляющей нуля (выходного шума) в p -м запуске;
 p — количество запусков преобразователя (не менее 3).

12.11 Разрешающую способность ΔK вычисляют по формуле

$$\Delta K = \frac{U_1^{\eta}}{K_M} - \frac{U^{+\eta} + U^{-\eta}}{2 \cdot K_M}, \quad (13)$$

где $U^{+\eta}$, $U^{-\eta}$ — средние значения выходного сигнала, соответствующие отклонениям оси чувствительности на угол η ;

U_1^{η} — среднее значение выходного сигнала в соответствии с таблицей 1;

K_M — масштабный коэффициент преобразователя, вычисленный по формуле (2).

12.12 Порог чувствительности ΔK_{\min} вычисляют по формуле

$$\Delta K_{\min} = \frac{U^{+\theta} - U^{-\theta}}{2 \cdot K_M}, \quad (14)$$

где $U^{+\theta}$, $U^{-\theta}$ — средние значения выходного сигнала, соответствующие отклонениям оси чувствительности на угол θ .

Значение разности выходных сигналов $U^{+\theta}$ ($U^{-\theta}$) и U_4^{III} должно быть не менее $0,5 \Delta K_{\min} \cdot K_M$.

12.13 Нелинейность передаточной характеристики определяют методом наименьших квадратов как среднее отклонение реальной градуировочной характеристики от аппроксимирующей кусочно-линейной функции на каждом линейном отрезке (см. рисунки 7, 8).

12.14 Нелинейность передаточной характеристики ΔL преобразователя вычисляют по формуле

$$\Delta L = \max_w \left\{ \left| \frac{\left[U_{\text{cp.w}}^{\pm a_w} - \frac{U_{\text{cp.w}}^{\pm 0} + U_{\text{cp.w+1}}^{\pm 0}}{2} \right] - K_{\text{M.ср}}^{\pm a_i} \cdot a_w}{- K_{\text{M.ср}}^{\pm a_i} \cdot a_w} \right| \cdot 100 \% \right\}, \quad (15)$$

где $U_{\text{cp}}^{\pm a_w}$ — среднее значение выходного сигнала преобразователя при действии на него ускорения, равного $\pm a_w$;

$U_{\text{cp.w}}^{\pm 0}$ и $U_{\text{cp.w+1}}^{\pm 0}$ — средние значения выходного сигнала преобразователя до и после воздействия на него ускорения $\pm a_w$, соответственно;

w — контрольная точка для задания ускорения в диапазоне преобразования;

$K_{\text{M.ср}}^{\pm a_i}$ — среднее арифметическое значение масштабного коэффициента.

12.15 Потребляемую мощность P вычисляют по формуле

$$P = U \cdot I, \quad (16)$$

где U — напряжение питания, В;

I — потребляемый ток, А.

12.16 Обработка результатов измерений параметров преобразователя может быть проведена одним из известных методов (метод наименьших квадратов, метод максимального правдоподобия и т.д.).

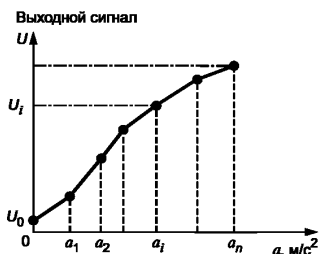


Рисунок 7 — Общий вид градуировочной характеристики

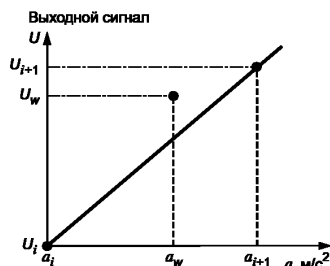


Рисунок 8 — Нелинейность передаточной характеристики

13 Контроль погрешности результатов измерений

Контроль погрешности результатов измерений проводят путем сравнения вычисленной суммарной погрешности измерений со значением допустимой погрешности измерения, приведенным в ТУ на преобразователь.

13.1 Суммарную погрешность измерений δ_{Σ} вычисляют по формуле

$$\delta_{\Sigma} = \pm K_{\Sigma} \cdot \sqrt{\left(\frac{\delta_0}{K_0}\right)^2 + \sum_n \left[\left(\frac{\delta_1}{K_1}\right)^2 + \left(\frac{\delta_2}{K_2}\right)^2 + \dots + \left(\frac{\delta_n}{K_n}\right)^2\right]}, \quad (17)$$

где K_{Σ} — коэффициент перехода от среднеквадратического отклонения к пределу суммарной погрешности средств измерений (для доверительной вероятности 0,95, при нормальном законе распределения измеряемого параметра, равен 2);

δ_0 — предел допустимой абсолютной основной погрешности средства измерений;

K_1, K_2, \dots, K_n — коэффициенты перехода, зависящие от закона распределения погрешности измерения и доверительной вероятности погрешности измерения;

$\delta_1, \delta_2, \dots, \delta_n$ — составляющие погрешностей измерений параметров преобразователя, обусловленные влиянием совокупности факторов, приведенных в ГОСТ Р ИСО 5725-1:

δ_1 — погрешность установления и поддержания напряжения питания;

δ_2 — погрешность измерения смещения внутренней и внешней осей преобразователя;

δ_3 и δ_4 — погрешности установки испытательного оборудования и оснастки в горизонтальное положение.

14 Оформление результатов измерений

14.1 Результаты измерений оформляют в виде протокола по форме, принятой на предприятии, проводившем измерения.

14.2 Результаты измерений, оформленные по 14.1, удостоверяет лицо, проводившее измерения.

14.3 Протокол должен содержать следующие сведения:

- наименование предприятия, проводившего измерения;
- дату проведения измерений;
- основание и цель проведения измерений;
- данные о поверке средств измерений и об аттестации оборудования;
- тип и номер основных средств измерений и вспомогательных устройств;
- наличие действующих свидетельств о поверке средств измерений и (или) знаков поверки, аттестатов первичной аттестации испытательного оборудования и действующих протоколов периодической аттестации;
- данные об условиях проведения измерений;
- идентификационные данные о преобразователе, параметры которого подвергались измерению;
- измеренные значения параметров;
- должности, фамилии, инициалы и подписи сотрудников, проводивших измерения и обработку результатов.

14.4 Протокол измерений должен содержать заключение о соответствии или несоответствии результатов измерений установленным требованиям.

Библиография

- [1] Рекомендации по межгосударственной стандартизации РМГ 63-2003 Государственная система обеспечения единства измерений. Обеспечение эффективности измерений при управлении технологическими процессами. Метрологическая экспертиза технической документации
- [2] Рекомендации по межгосударственной стандартизации РМГ 29-2013 Государственная система обеспечения единства измерений. Метрология. Основные термины и определения

Ключевые слова: микроэлектромеханические преобразователи линейного ускорения, параметры, методы измерения

Редактор *К.В. Колесникова*
Технический редактор *В.Н. Прусакова*
Корректор *Р.А. Ментова*
Компьютерная верстка *А.С. Тыртышного*

Сдано в набор 28.02.2017. Подписано в печать 06.03.2017. Формат 60 × 84 ¹/₈. Гарнитура Ариал.
Усл. печ. л. 2,32. Уч.-изд. л. 2,10. Тираж 31 экз. Зак. 438.

Подготовлено на основе электронной версии, предоставленной разработчиком стандарта

Издано и отпечатано во ФГУП «СТАНДАРТИНФОРМ», 123995 Москва, Гранатный пер., 4.
www.gostinfo.ru info@gostinfo.ru