

**ПРОФИЛИ ПРЕССОВАННЫЕ
КОСОУГОЛЬНЫЕ УГОЛКОВОГО СЕЧЕНИЯ
ИЗ АЛЮМИНИЕВЫХ И МАГНИЕВЫХ
СПЛАВОВ
СОРТАМЕНТ**

Издание официальное

40 руб. БЗ 6—92/674

ГОСУДАРСТВЕННЫЙ СТАНДАРТ РОССИЙСКОЙ ФЕДЕРАЦИИ**ПРОФИЛИ ПРЕССОВАННЫЕ КОСОУГОЛЬНЫЕ
УГОЛКОВОГО СЕЧЕНИЯ ИЗ АЛЮМИНИЕВЫХ
И МАГНИЕВЫХ СПЛАВОВ****Сортамент**Extruded oblique angle section shapes of aluminium
and magnesium alloys.
Dimensions**ГОСТ Р
50077—92**

ОКП 18 1140

Дата введения 01.07.93

Настоящий стандарт устанавливает сортамент прессованных косоугольных профилей уголкового сечения из алюминия, алюминиевых и магниевых сплавов, изготавливаемых методом горячего прессования.

1. Профили подразделяют на:

остроугольные;

со срезом наклонной полки, параллельным горизонтальной полке (черт. 1);

со срезом наклонной полки, перпендикулярным сторонам наклонной полке (черт. 2);

тупоугольные;

со срезом наклонной полки, параллельным горизонтальной полке (черт. 3);

со срезом наклонной полки, перпендикулярным сторонам наклонной полки (черт. 4).

2. Номера профилей и их размеры должны соответствовать указанным на черт. 1—4 и в табл. 1—4.

Издание официальное

© Издательство стандартов, 1992

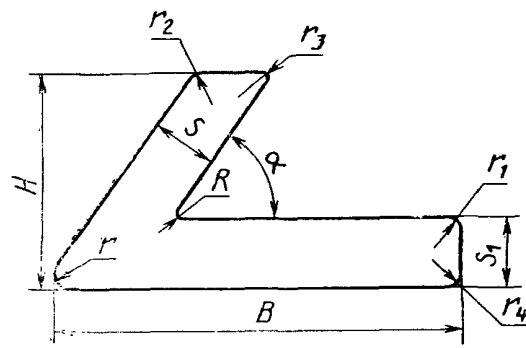
Настоящий стандарт не может быть полностью или частично воспроизведен, тиражирован и распространен без разрешения Госстандарта России

Таблица 1

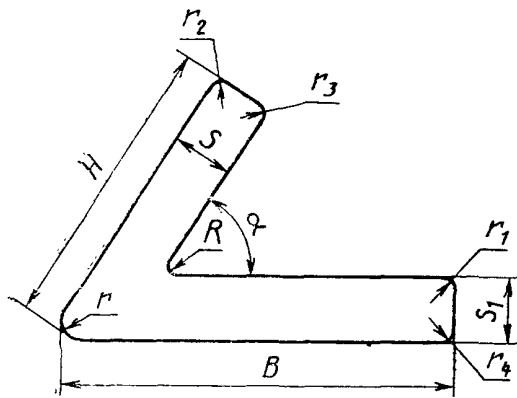
Номер профиля	Размеры, мм						Угол между полками град, мин α	Площадь сечения, см ²	Диаметр описанной окружно- сти, мм	Теоретическая масса 1 м сплава, кг	
	H	B	S	S ₁	R	r				алюмини- евого	магни- евого
510014	23,0	38,0	4,0	4,0	5,0	1,0	45°00	2,590	40	0,738	0,466
510001	38,7	48,0	3,0	8,0	4,0	—	82°30	4,771	58	1,360	0,859
510002	39,0	48,0	3,0	8,0	4,0	—	88°00	4,796	61	1,367	0,863
510023	40,0	58,0	19,0	7,0	2,5	0,5	78°00	10,436	66	2,974	1,878
510015	40,5	42,5	4,0	7,5	5,0	0,5	85°00	4,551	56	1,297	0,819
510016	42,0	45,0	4,0	12,0	3,5	0,5	82°42	6,551	58	1,867	1,179
510005	45,0	86,0	3,5	5,0	5,0	1,0	84°56	5,758	94	1,641	1,036
510020	61,0	67,0	5,0	8,0	5,0	0,5	72°00	8,122	81	2,315	1,462
510017	65,0	70,0	14,0	10,0	5,0	0,5	83°00	14,763	90	4,207	2,657
510008	65,0	90,0	15,0	25,0	3,0	2,0	79°00	28,019	103	7,986	5,044
510009	65,0	116,0	18,0	25,0	3,0	3,0	79°00	35,727	124	10,182	6,431
510021	67,0	60,0	9,0	5,0	5,0	0,5	81°00	8,699	84	2,479	1,566
510018	70,0	51,0	16,0	20,0	5,0	—	85°36	18,134	84	5,168	3,264
510010	70,0	66,0	13,0	4,0	5,0	1,0	85°30	11,301	93	3,221	2,034
510011	105,0	52,0	5,5	9,0	8,0	—	77°00	10,199	112	2,907	1,836
510013	107,5	52,5	5,5	11,5	8,0	—	77°00	11,497	114	3,277	2,070

Примечания:

1. Значения радиусов r , не приведенные в таблице, должны соответствовать требованиям ГОСТ 8617, ГОСТ 19657.
2. Радиусы притупления острых рамок (r_1, r_2, r_3, r_4) должны соответствовать требованиям ГОСТ 8617, ГОСТ 19657.



Черт. 1



Черт. 2

Таблица 2

С. 4 ГОСТ Р 50077—92

Номер профиля	Размеры, мм						Угол между полками, град, мин	Площадь сечения, см ²	Диаметр описанной окружно- сти, мм	Теоретическая масса I м сплава, кг	
	H	B	S	S_1	R	r				алюмини- евого	магни- евого
							α				
510041	15,0	15,0	1,5	1,5	2,0	—	81°30	0,435	20	0,124	0,078
510042	15,0	15,0	1,5	1,5	2,0	—	85°00	0,436	20	0,124	0,078
510043	18,0	18,0	1,0	1,0	2,0	—	60°33	0,357	21	0,102	0,064
510044	20,0	15,0	2,0	2,0	2,0	—	80°00	0,664	23	0,189	0,119
510045	20,0	15,0	1,5	1,5	2,0	—	83°00	0,510	24	0,145	0,092
510046	20,0	18,0	1,5	1,5	2,0	—	87°00	0,556	26	0,158	0,100
510047	20,0	20,0	1,5	1,5	2,0	—	60°00	0,575	23	0,164	0,103
510048	20,0	20,0	1,5	1,5	2,0	—	64°00	0,578	24	0,165	0,104
510049	20,0	20,0	1,5	1,5	2,0	—	69°00	0,581	24	0,165	0,104
510050	20,0	20,0	1,5	1,5	2,0	—	75°00	0,583	25	0,166	0,105
510051	20,0	20,0	1,5	1,5	2,0	—	77°00	0,584	26	0,166	0,105
510052	20,0	20,0	1,5	1,5	2,0	—	80°00	0,585	26	0,167	0,105
510053	20,0	20,0	1,5	1,5	2,0	—	83°00	0,585	27	0,167	0,105
510054	20,0	20,0	1,5	1,5	2,0	—	85°00	0,586	27	0,167	0,105
510055	20,0	20,0	2,0	2,0	2,0	—	75°00	0,760	25	0,217	0,137
510056	20,0	20,0	2,0	2,0	2,0	—	77°30	0,762	26	0,217	0,137
510057	20,0	20,0	2,0	2,0	2,0	—	80°00	0,764	26	0,218	0,137
510058	20,0	20,0	2,0	2,0	2,0	—	83°00	0,766	27	0,218	0,138
510059	23,0	23,0	4,0	3,0	4,0	—	84°00	1,518	31	0,433	0,273
510060	24,6	19,6	1,2	1,2	3,0	—	80°00	0,539	29	0,154	0,097
510061	25,0	15,0	1,0	1,5	2,0	—	71°00	0,467	26	0,133	0,084
510062	25,0	15,0	1,0	1,5	2,0	—	84°00	0,469	28	0,134	0,084
510063	25,0	16,0	1,5	1,5	1,5	0,5	75°00	0,592	27	0,169	0,107
510064	25,0	20,0	1,5	2,5	2,0	—	82°00	0,842	30	0,240	0,152
510065	25,0	20,0	2,0	2,5	3,0	—	73°41	0,962	28	0,274	0,173
510066	25,0	24,0	3,0	4,0	3,5	1,0	86°00	1,609	34	0,458	0,290
510067	25,0	25,0	1,5	1,5	2,0	—	60°00	0,725	29	0,207	0,130
510068	25,0	25,0	1,5	1,5	2,5	—	74°00	0,740	31	0,211	0,133
510069	25,0	25,0	1,5	1,5	2,0	—	77°00	0,734	32	0,209	0,132

Продолжение табл. 2

Номер профиля	Размеры, мм						Угол между полками, град, мин	Площадь сечения, см ²	Диаметр описанной окружно- сти, мм	Теоретическая масса 1 м сплава, кг	
	H	B	S	S ₁	R	r				α	алюмини- евого
510070	25,0	25,0	1,5	1,5	2,0	—	83°00	0,735	33	0,210	0,132
510072	25,0	25,0	1,8	2,4	3,0	—	84°42	1,026	34	0,192	0,185
510073	25,0	25,0	2,0	2,0	4,0	—	55°00	0,977	28	0,279	0,176
510074	25,0	25,0	2,0	2,0	2,0	—	58°00	0,942	29	0,268	0,169
510075	25,0	25,0	2,0	2,0	3,0	—	70°00	0,972	31	0,277	0,175
510338	25,0	25,0	2,0	2,0	2,0	0,5	74°00	0,959	31	0,273	0,173
510076	25,0	25,0	2,0	2,0	2,0	—	77°00	0,962	32	0,274	0,173
510077	25,0	25,0	2,0	2,0	2,0	—	80°00	0,964	33	0,275	0,173
510078	25,0	25,0	2,0	2,0	2,0	—	82°00	0,965	33	0,275	0,174
510079	25,0	25,0	2,0	2,0	2,0	—	84°00	0,966	34	0,275	0,174
510080	25,0	25,0	2,4	2,4	3,2	—	77°54	1,160	32	0,331	0,209
510081	25,0	25,0	2,4	2,4	3,2	—	85°06	1,163	34	0,332	0,209
510082	25,0	25,0	2,5	2,5	2,0	—	81°00	1,188	33	0,339	0,214
510083	25,0	25,0	3,2	3,2	3,2	—	80°00	1,507	33	0,430	0,271
510084	25,3	14,2	2,0	2,0	2,0	4,0	80°45	0,708	27	0,202	0,127
510085	27,4	26,4	2,0	6,0	3,0	2,0	73°00	1,961	33	0,559	0,353
510086	29,0	25,0	2,4	2,4	2,4	—	67°30	1,229	33	0,350	0,221
510087	29,2	29,2	2,5	2,5	3,0	2,0	71°00	1,389	36	0,396	0,250
510088	30,0	18,0	2,0	1,5	2,0	—	78°00	0,845	32	0,241	0,152
510089	30,0	20,0	1,5	2,0	2,0	—	77°00	0,824	33	0,235	0,148
510090	30,0	20,0	1,5	2,0	2,0	—	81°00	0,826	34	0,235	0,149
510091	30,0	20,0	2,5	2,0	3,0	—	82°40	1,118	34	0,319	0,201
510092	30,0	25,0	3,0	2,5	3,0	—	78°00	1,459	36	0,416	0,263
510093	30,0	25,0	5,0	4,0	5,0	—	85°30	2,347	38	0,669	0,422
510094	30,0	27,0	3,0	5,0	5,0	—	84°00	2,147	38	0,612	0,386
510095	30,0	27,0	3,0	5,0	5,0	—	87°30	2,152	40	0,613	0,387
510096	30,0	30,0	1,5	1,5	2,5	—	55°30	0,879	34	0,250	0,158
510097	30,0	30,0	2,0	2,0	2,0	—	77°54	1,163	39	0,331	0,209
510098	30,0	30,0	2,0	2,0	2,0	—	79°15	1,163	39	0,332	0,209
510099	30,0	30,0	2,0	2,0	2,0	—	83°00	1,166	40	0,332	0,210

Номер профиля	Размеры, мм						Угол между полками, град, мин α	Площадь сечения, см ²	Диаметр описанной окружно- сти, мм	Теоретическая масса 1 м сплава, кг	
	H	B	S	S ₁	R	r				алюмини- евого	магни- евого
510100	30,0	30,0	3,0	3,0	3,0	—	70°00	1,701	37	0,485	0,306
510101	30,0	30,0	3,0	3,0	3,0	—	80°00	1,719	39	0,490	0,309
510103	30,0	30,0	3,0	3,0	3,0	—	85°00	1,720	40	0,482	0,309
510104	30,0	30,0	4,0	3,0	3,0	—	85°00	1,992	41	0,568	0,358
510105	31,0	25,0	2,5	4,8	3,0	—	82°00	1,858	38	0,530	0,334
510106	31,0	25,0	2,5	4,8	3,0	—	86°00	1,867	39	0,532	0,336
510107	31,4	24,9	2,6	2,6	2,5	2,5	45°00	1,301	32	0,371	0,234
510108	32,0	24,0	3,0	4,0	3,5	—	85°00	1,820	38	0,519	0,328
510109	32,0	25,0	2,3	2,3	2,3	—	70°00	1,253	35	0,357	0,226
510339	32,0	30,5	3,0	5,0	4,0	—	80°00	2,349	41	0,669	0,423
510110	32,0	32,0	4,0	6,0	4,0	1,0	84°00	2,971	43	0,847	0,535
510111	34,0	29,1	3,0	3,0	6,0	1,5	74°00	1,880	40	0,536	0,338
510112	34,5	29,5	3,0	3,0	6,0	1,5	74°00	1,907	40	0,544	0,343
510113	35,0	25,0	3,0	4,0	4,0	—	70°00	1,929	38	0,550	0,347
510114	35,0	25,0	3,0	4,0	4,0	0,5	84°29	1,959	41	0,558	0,353
510340	35,0	30,0	4,3	5,0	4,0	—	87°30	2,819	45	0,803	0,507
510386	35,0	32,0	3,0	6,0	4,0	0,5	78°00	2,785	43	0,794	0,501
510115	35,0	35,0	2,5	2,5	3,0	—	83°00	1,703	47	0,485	0,307
510116	35,0	35,0	4,0	4,0	4,0	0,5	70°00	2,623	43	0,748	0,472
510377	35,0	35,0	4,0	5,5	5,0	1,0	75°00	3,110	44	0,886	0,560
510117	35,0	35,0	5,0	3,5	3,0	—	86°30	2,811	48	0,801	0,506
510118	35,2	35,0	4,0	3,0	4,0	0,5	84°30	2,367	47	0,675	0,426
510119	35,4	35,0	4,0	3,0	4,0	0,5	82°00	2,371	47	0,676	0,427
510120	36,0	25,0	2,4	2,4	3,0	—	84°00	1,424	42	0,406	0,256
510121	36,0	25,0	3,0	3,0	3,0	0,5	77°40	1,745	40	0,497	0,314
510122	36,0	35,0	5,0	3,0	3,0	—	84°00	2,705	48	0,771	0,487
510123	36,0	36,0	6,0	6,0	4,0	—	85°00	3,968	49	1,131	0,714
510124	37,4	24,0	3,0	4,0	4,0	2,0	81°25	1,976	42	0,563	0,356
510125	38,0	25,0	2,4	2,4	2,4	—	82°00	1,462	43	0,417	0,263
510395	38,0	28,0	7,5	6,0	2,5	0,5	85°00	4,053	45	1,155	0,730

Продолжение табл. 2

Номер профиля	Размеры, мм						Угол между полками, град. мин α	Площадь сечения, см ²	Диаметр описанной окружно- сти, мм	Теоретическая масса 1 м сплава, кг	
	H	B	S	S ₁	R	r				алюмини- евого	магни- евого
510391	38,0	32,0	3,0	3,0	3,0	—	78°00	2,016	45	0,574	0,363
510126	38,0	32,0	3,0	3,0	3,0	0,5	80°00	2,018	46	0,575	0,363
510127	38,0	32,0	3,0	3,0	3,0	—	81°40	2,021	47	0,576	0,364
510376	38,0	32,0	3,0	3,0	3,0	—	84°00	2,024	47	0,577	0,364
510128	38,0	35,0	5,0	2,5	3,0	—	85°00	2,659	50	0,758	0,479
510132	38,5	37,0	10,5	12,5	5,0	0,5	85°40	7,313	52	2,084	1,316
510133	38,6	38,6	2,5	2,5	3,0	2,0	60°37	1,840	48	0,525	0,331
510134	39,2	29,2	2,5	2,5	3,0	2,0	71°00	1,639	43	0,467	0,295
510135	39,2	39,2	3,0	3,0	3,0	2,0	71°45	2,244	48	0,640	0,404
510136	40,0	20,0	2,0	3,0	4,0	0,5	78°35	1,373	42	0,391	0,247
510137	40,0	25,0	3,0	4,0	4,0	0,5	79°00	2,099	44	0,598	0,378
510138	40,0	25,0	4,0	3,0	4,0	0,5	79°00	2,249	44	0,641	0,405
510139	40,0	25,0	4,0	3,0	4,0	—	87°00	2,262	46	0,645	0,407
510140	40,0	28,0	2,5	5,0	3,0	—	86°00	2,286	47	0,652	0,411
510141	40,0	28,0	2,5	5,0	3,0	—	87°40	2,290	48	0,653	0,412
510142	40,0	30,0	1,5	1,5	2,0	—	66°00	1,029	43	0,293	0,185
510143	40,0	30,0	3,0	4,0	4,0	0,5	74°16	2,290	45	0,653	0,412
510341	40,0	30,0	3,0	5,0	3,0	—	85°54	2,560	48	0,730	0,461
510342	40,0	30,0	4,0	7,0	4,0	—	87°35	3,444	49	0,982	0,620
510387	40,0	35,0	2,0	3,5	4,0	—	88°00	1,989	52	0,567	0,358
510343	40,0	36,0	4,5	8,0	2,5	—	80°00	4,258	50	1,214	0,766
510144	40,0	40,0	2,5	2,5	5,0	0,5	72°00	1,994	49	0,568	0,359
510145	40,0	40,0	2,5	2,5	2,5	—	84°00	1,947	54	0,555	0,350
510344	40,0	40,0	3,0	3,0	5,0	—	57°20	2,321	64	0,662	0,418
510146	40,0	40,0	3,0	3,0	4,0	—	66°00	2,315	48	0,660	0,417
510147	40,0	40,0	3,0	3,0	4,0	—	75°00	2,333	50	0,665	0,420
510148	40,0	40,0	3,0	3,0	2,0	0,5	79°00	2,302	52	0,656	0,414
510149	40,0	40,0	3,0	3,0	2,0	—	84°00	2,311	54	0,658	0,416
510150	40,0	40,0	3,5	3,5	3,5	0,5	84°00	2,695	54	0,768	0,485
510151	40,0	40,0	4,0	4,0	4,0	0,5	78°00	3,049	51	0,869	0,549

Номер профиля	Размеры, мм						Угол между полками, град. мин	Площадь сечения, см ²	Диаметр описанной окружно- сти, мм	Теоретическая масса 1 м сплава, кг	
	H	B	S	S ₁	R	r				α	алюмини- евого
510152	40,2	30,0	2,5	4,0	5,0	—	76°52	2,154	46	0,614	0,388
510153	40,2	38,0	10,0	4,0	5,0	1,0	85°00	5,149	53	1,467	0,927
510154	41,0	40,0	12,0	5,0	5,0	0,5	82°00	6,263	54	1,785	1,127
510155	42,0	25,0	3,0	6,0	4,0	1,0	87°30	2,606	48	0,743	0,469
510156	42,0	30,0	3,0	4,0	4,0	1,0	87°50	2,371	51	0,676	0,427
510157	42,0	31,0	4,0	12,0	4,0	—	82°00	4,847	49	1,381	0,872
510158	42,0	36,0	4,5	9,5	3,0	0,5	80°00	4,804	51	1,369	0,865
510159	42,0	40,0	5,0	4,0	5,0	1,0	78°00	3,523	53	1,004	0,634
510160	42,8	30,0	4,0	8,0	4,0	—	87°35	3,813	51	1,087	0,686
510161	43,0	38,0	2,5	2,5	2,5	—	77°30	1,966	52	0,560	0,354
510162	43,0	40,0	7,5	6,5	5,0	—	86°15	5,366	57	1,529	0,966
510345	44,0	38,0	7,0	3,2	5,0	—	86°00	4,113	56	1,172	0,740
510163	45,0	28,0	2,0	2,0	2,5	0,5	80°00	1,430	49	0,407	0,257
510164	45,0	28,0	2,0	2,0	2,4	—	82°00	1,430	50	0,407	0,257
510165	45,0	35,0	2,5	2,5	3,0	—	83°00	1,933	54	0,557	0,353
510166	45,0	40,0	3,5	3,0	4,0	0,5	74°20	2,686	54	0,766	0,483
510167	46,0	45,0	4,0	7,0	3,0	—	85°19	4,705	62	1,341	0,847
510168	47,0	35,0	2,5	6,0	3,5	—	88°50	3,149	58	0,897	0,567
510169	47,0	45,0	3,0	3,5	5,0	—	80°58	2,934	61	0,836	0,528
510172	48,0	40,2	5,0	16,0	4,0	0,5	84°00	7,921	60	2,258	1,426
510173	49,25	39,25	3,0	3,0	3,0	2,0	71°45	2,550	55	0,727	0,459
510174	49,7	24,9	2,6	2,6	2,5	2,5	45°00	1,776	52	0,506	0,320
510175	50,0	30,0	3,0	3,0	3,0	1,5	78°30	2,310	54	0,658	0,416
510176	50,0	30,0	4,0	3,0	4,0	—	82°00	2,805	55	0,799	0,505
510177	50,0	30,0	3,5	4,0	5,0	—	80°00	2,833	54	0,814	0,514
510346	50,0	32,0	2,5	2,5	3,0	0,5	65°00	1,982	51	0,565	0,357
510347	50,0	32,0	2,5	2,5	3,0	0,5	74°30	1,996	54	0,569	0,359
510348	50,0	32,0	6,0	3,0	3,0	—	77°00	3,751	54	1,069	0,675
510178	50,0	35,0	2,5	5,0	5,0	—	87°00	2,926	60	0,834	0,527
510179	50,0	36,0	3,0	4,0	4,0	—	84°10	2,848	59	0,812	0,513

Номер профиля	Размеры, мм						Угол между полками, град, мин	Площадь сечения, см ²	Диаметр описанной окружно- сти, мм	Теоретическая масса 1 м сплава, кг	
	H	B	S	S ₁	R	r				алюмини- евого	магни- евого
							α				
510180	50,0	45,0	4,0	7,0	5,0	—	85°50	4,909	65	1,399	0,884
510349	50,0	45,0	12,0	5,0	4,0	—	88°30	7,665	66	2,184	1,380
510181	50,0	47,0	9,0	12,0	4,0	1,0	81°00	8,910	64	2,539	1,604
510182	50,0	48,0	7,0	7,0	8,0	—	79°50	6,463	64	1,842	1,163
510183	50,0	50,0	3,0	3,0	4,0	—	78°00	2,936	64	0,837	0,529
510184	50,0	50,0	4,0	4,0	4,0	—	58°00	3,766	57	1,073	0,678
510185	50,0	50,0	4,0	4,0	4,0	—	66°00	3,808	60	1,085	0,685
510186	50,0	50,0	4,0	4,0	4,0	—	75°00	3,841	62	1,095	0,691
510187	50,0	50,0	5,0	5,0	5,0	0,5	72°00	4,736	62	1,350	0,852
510188	50,0	50,0	5,0	5,0	5,0	0,5	85°30	4,793	68	1,366	0,863
510189	50,0	50,0	5,0	5,0	5,0	0,5	87°45	4,799	69	1,368	0,864
510190	50,0	50,0	6,0	6,0	5,0	0,5	87°56	5,686	69	1,621	1,024
510191	50,0	50,0	6,5	6,5	6,0	—	87°50	6,148	69	1,752	1,107
510192	51,0	37,0	3,0	4,0	2,5	—	75°00	2,872	57	0,818	0,517
510193	52,0	28,0	2,5	5,0	3,0	—	87°40	2,590	58	0,738	0,466
510194	52,0	42,0	3,5	3,5	5,0	0,5	84°30	3,220	64	0,918	0,580
510195	52,0	42,0	3,5	3,5	5,0	0,5	82°30	3,219	63	0,917	0,579
510196	52,0	43,0	4,0	4,0	4,0	0,5	83°20	3,663	64	1,044	0,659
510197	52,0	43,0	4,0	4,0	4,0	0,5	88°40	3,673	67	1,047	0,661
510198	52,0	50,0	4,0	8,0	8,0	—	65°00	5,757	61	1,641	1,036
510199	53,0	50,0	6,5	14,0	6,0	—	85°00	9,519	70	2,713	1,713
510200	54,5	53,0	6,0	3,5	3,5	0,5	87°00	4,931	74	1,405	0,888
510201	55,0	25,0	2,5	2,5	3,0	—	67°00	1,936	55	0,552	0,348
510202	55,0	35,0	3,5	3,5	4,0	0,5	69°45	3,027	56	0,863	0,545
510203	55,0	35,0	5,0	9,0	4,0	—	85°27	5,447	63	1,552	0,980
510205	55,0	41,0	6,5	12,0	6,5	—	82°25	7,701	65	2,195	1,386
510206	55,0	45,0	4,0	10,0	4,0	—	89°02	6,326	70	1,803	1,139
510207	55,0	45,0	4,0	10,0	5,0	1,0	88°40	6,342	70	1,807	1,142
510208	55,0	46,0	6,0	5,0	4,0	3,0	85°00	5,290	69	1,508	0,952
510209	55,0	47,0	4,0	6,0	5,0	5,0	73°00	4,690	64	1,337	0,844

Номер профиля	Размеры, мм						Угол между полками, град, мин	Площадь сечения, см ²	Диаметр описанной окружно- сти, мм	Теоретическая масса 1 м сплава, кг	
	H	B	S	S ₁	R	r				алюмини- евого	магни- евого
							α				
510210	55,0	47,0	12,0	8,0	5,0	0,5	84°00	9,350	69	2,665	1,683
510211	55,8	44,8	5,0	3,5	4,0	1,0	77°30	4,183	65	1,192	0,753
510212	55,9	44,9	4,0	3,5	4,0	1,0	86°20	3,695	70	1,053	0,665
510213	56,5	49,0	5,0	3,5	4,0	—	77°40	4,369	68	1,245	0,786
510214	56,5	49,0	5,0	4,0	4,0	0,5	87°23	4,613	73	1,315	0,830
510215	56,5	49,0	6,0	4,0	4,0	—	86°40	5,134	73	1,463	0,924
510216	57,0	54,0	9,0	4,0	5,0	—	84°30	6,947	75	1,980	1,251
510217	57,0	56,0	8,0	5,0	5,0	0,5	86°58	6,997	78	1,994	1,260
510218	58,0	28,0	2,0	1,5	3,0	—	73°00	1,568	59	0,447	0,282
510350	58,0	35,0	3,0	3,0	3,0	—	75°00	2,720	60	0,762	0,489
510219	58,0	48,0	5,5	4,0	4,0	1,0	86°00	4,910	73	1,399	0,884
510220	58,0	48,0	6,5	4,0	4,0	1,0	76°30	5,399	68	1,539	0,972
510221	58,2	48,0	17,0	17,0	4,0	—	85°13	14,953	73	4,262	2,692
510222	58,3	38,3	2,5	3,0	3,0	2,0	56°00	2,482	59	0,707	0,447
510223	58,3	58,3	4,0	4,0	3,0	2,0	56°00	4,380	66	1,248	0,788
510224	59,0	57,0	5,0	11,0	5,0	0,5	86°58	8,692	80	2,477	1,565
510225	59,0	57,0	5,0	11,0	5,0	0,5	88°00	8,701	81	2,480	1,566
510226	60,0	42,0	4,0	10,0	6,0	—	73°00	6,119	65	1,744	1,101
510227	60,0	42,0	4,0	10,0	6,0	—	78°00	6,175	67	1,760	1,111
510228	60,0	42,0	10,0	10,0	6,0	—	72°00	8,940	65	2,548	1,609
510229	60,0	46,0	5,0	19,0	6,0	—	70°00	10,145	66	2,891	1,826
510351	60,0	59,0	8,0	7,0	6,0	—	88°00	8,433	83	2,403	1,518
510230	60,0	60,0	5,0	5,0	4,0	—	58°00	5,604	69	1,597	1,009
510382	60,0	60,0	8,5	7,0	6,0	0,5	71°00	8,578	74	2,445	1,544
510231	61,2	40,0	4,0	8,0	4,0	0,5	78°30	5,287	67	1,507	0,952
510232	61,2	44,0	3,5	6,5	4,0	0,5	62°00	4,653	64	1,326	0,838
510233	62,0	30,0	2,0	3,0	3,0	—	80°24	2,094	65	0,597	0,377
510234	62,0	53,2	27,0	7,0	5,0	1,0	85°00	18,288	78	5,212	3,292
510235	64,0	39,0	4,0	24,0	5,0	—	85°40	10,797	73	3,077	1,943
510236	64,0	50,0	6,0	4,0	4,0	1,0	87°35	5,625	80	1,603	1,012

Продолжение табл. 2

Номер профиля	Размеры, мм						Угол между полками, град, мин α	Площадь сечения, см ²	Диаметр описанной окружно- сти, мм	Теоретическая масса 1 м сплава, кг				
	H	B	S	S ₁	R	r				α	Площадь сечения, см ²	Диаметр описанной окружно- сти, мм	алюмини- евого	магни- евого
													α	α
510237	64,9	39,9	3,0	2,0	3,0	2,0	86°30	2,693	74	0,678	0,485			
510238	65,0	35,0	4,0	4,0	3,0	0,5	70°00	3,800	66	1,083	0,684			
510240	65,0	35,0	4,0	6,0	4,0	—	77°28	4,445	68	1,267	0,800			
510378	65,0	38,0	5,0	13,0	4,0	0,5	53°15	6,708	65	1,912	1,207			
510241	65,0	41,0	9,5	31,0	5,0	1,0	85°30	15,578	74	4,440	2,804			
510242	65,0	42,0	5,0	9,0	5,0	—	68°2	6,420	68	1,830	1,156			
510243	65,0	42,0	6,0	5,0	3,0	—	89°00	5,715	77	1,629	1,029			
510352	65,0	45,0	7,0	5,0	4,0	1,0	78°40	6,414	73	1,828	1,154			
510353	65,0	51,0	13,5	7,0	5,0	0,5	70°51	11,026	72	3,142	1,985			
510379	65,0	53,0	5,0	13,0	4,0	0,5	53°15	8,658	67	2,467	1,558			
510380	65,0	53,0	5,0	13,0	4,0	0,5	60°37	8,903	69	2,537	1,602			
510244	65,0	58,0	2,5	2,5	2,5	—	74°00	3,012	77	0,858	0,542			
510245	65,0	65,0	3,5	5,0	5,0	—	78°00	5,381	84	1,534	0,969			
510354	65,0	65,0	10,0	10,0	5,0	—	66°00	11,545	78	3,290	2,078			
510246	67,0	42,0	7,0	25,0	5,0	0,5	84°40	13,183	76	3,757	2,373			
510355	67,0	50,0	5,0	4,0	5,0	—	86°00	5,197	81	1,481	0,935			
510356	67,0	52,0	6,0	4,0	5,0	—	79°50	5,883	78	1,677	1,059			
510357	67,0	52,0	6,0	5,0	4,0	—	81°00	6,313	79	1,799	1,136			
510247	67,0	53,0	5,5	4,0	5,0	—	82°00	5,619	80	1,601	1,011			
510248	67,0	56,0	5,5	4,0	5,0	—	80°00	5,732	81	1,634	1,032			
510249	67,0	56,0	6,0	5,0	5,0	1,0	80°00	6,530	81	1,861	1,175			
510250	67,0	58,0	4,5	4,0	5,0	—	79°00	5,189	81	1,479	0,934			
510251	67,0	58,0	5,0	5,0	5,0	1,0	79°00	6,017	81	1,715	1,083			
510252	67,0	65,0	12,0	14,0	5,0	—	87°51	15,455	92	4,405	2,782			
510374	68,0	22,0	2,0	2,0	3,0	0,5	87°30	1,779	71	0,507	0,320			
510389	68,0	23,0	2,0	8,0	2,0	—	85°00	3,020	70	0,861	0,544			
510253	68,0	35,0	10,5	4,0	4,0	0,5	86°00	8,114	74	2,312	1,460			
510254	68,0	53,0	5,5	4,0	5,0	—	81°30	5,674	81	1,617	1,021			
510255	68,0	53,0	7,0	5,0	5,0	1,0	82°00	7,070	81	2,015	1,273			
510256	68,0	56,0	5,0	4,0	5,0	—	87°00	5,489	86	1,564	0,988			

Номер профиля	Размеры, мм						Угол между полками, град, мин	Площадь сечения, см ²	Диаметр описанной окружно- сти, мм	Теоретическая масса 1 м сплава, кг	
	H	B	S	S ₁	R	r				α	алюмини- евого
510257	68,0	56,0	5,0	5,0	5,0	1,0	87°00	5,994	86	1,708	1,079
510258	68,0	56,0	6,0	4,0	5,0	—	85°30	6,123	85	1,745	1,102
510259	68,0	56,0	6,0	5,0	5,0	1,0	85°30	6,616	85	1,886	1,191
510260	68,0	61,0	8,0	5,0	5,0	0,5	80°50	8,085	85	2,304	1,455
510261	68,0	62,0	7,0	5,0	5,0	0,5	72°00	7,452	81	2,124	1,341
510262	69,0	52,0	6,0	4,5	5,0	—	66°15	6,146	74	1,752	1,106
510263	70,0	20,0	4,5	4,5	8,0	3,5	30°00	3,418	107	0,974	0,615
510264	70,0	55,0	4,0	4,0	4,0	1,0	85°50	4,866	86	1,387	0,876
510265	70,0	55,0	5,0	4,0	4,0	1,0	75°50	5,489	80	1,564	0,988
510266	70,0	55,0	5,0	4,0	4,0	1,0	80°00	5,504	82	1,569	0,991
510267	70,0	55,0	5,0	4,0	4,0	1,0	85°50	5,523	86	1,574	0,994
510268	70,0	55,0	7,0	4,0	5,0	1,0	79°50	6,828	82	1,946	1,229
510269	70,0	55,0	8,0	4,0	4,0	1,0	75°40	7,415	80	2,113	1,335
510270	70,0	55,0	8,0	4,0	5,0	1,0	86°30	7,514	87	2,142	1,353
510271	70,0	55,0	8,0	5,0	5,0	1,0	86°30	7,981	87	2,275	1,437
510272	70,0	55,0	9,0	4,0	4,0	1,0	80°30	8,097	83	2,308	1,457
510273	70,0	55,0	9,0	5,0	5,0	1,0	79°50	8,569	83	2,442	1,542
510274	70,0	55,0	11,0	5,0	5,0	1,0	73°00	9,728	79	2,773	1,751
510275	70,0	55,0	12,0	5,0	5,0	1,0	81°00	10,476	83	2,986	1,886
510276	70,0	60,0	6,0	8,0	5,0	—	88°41	8,566	91	2,441	1,542
510392	70,0	60,0	7,5	7,5	3,0	1,0	78°00	9,079	84	2,588	1,634
510358	70,0	65,0	10,0	9,0	5,0	—	81°50	11,882	89	3,386	2,139
510359	70,0	65,0	14,0	9,0	5,0	1,0	89°20	14,427	95	4,112	2,597
510277	70,0	70,0	6,0	6,0	6,0	0,5	78°00	8,062	90	2,298	1,451
510360	70,0	70,0	6,0	6,0	5,0	0,5	88°45	8,089	98	2,305	1,456
510361	70,0	70,0	6,0	12,0	5,0	1,0	75°30	11,699	89	3,334	2,106
510278	70,0	70,0	8,0	8,0	6,0	0,5	75°00	10,477	88	2,986	1,886
510279	70,0	70,0	9,0	12,0	5,0	—	84°00	13,561	94	3,865	2,441
510362	70,5	70,0	8,0	10,0	4,0	—	78°42	11,708	91	3,337	2,107
510363	71,0	52,0	6,5	6,0	5,0	0,5	79°00	7,334	81	2,090	1,320

Номер профиля	Размеры, мм						Угол между полками. град. мин α	Площадь сечения, см ²	Диаметр описанной окружно- сти, мм	Теоретическая масса 1 м сплава, кг	
	H	B	S	S ₁	R	r				алюмини- евого	магни- евого
510364	71,0	53,0	9,0	8,0	5,0	0,5	80°00	9,842	82	2,805	1,772
510365	71,0	53,0	9,0	8,0	5,0	0,5	82°30	9,877	84	2,815	1,778
510366	71,0	54,0	5,0	4,0	5,0	0,5	87°00	5,558	87	1,584	1,000
510367	71,0	54,0	9,0	8,0	5,0	0,5	81°30	9,943	84	2,834	1,790
510368	71,0	54,0	9,0	8,0	5,0	0,5	85°30	9,994	86	2,848	1,799
510280	71,4	20,7	3,4	3,4	3,0	6,4	45°00	2,752	83	0,784	0,495
510281	72,0	42,0	6,0	10,0	5,0	—	86°04	7,934	81	2,261	1,428
510369	72,0	47,8	8,0	5,0	5,0	—	83°30	7,764	82	2,213	1,398
510282	72,0	71,0	10,0	15,0	5,0	—	87°00	16,323	99	4,652	2,938
510283	73,0	42,0	3,0	4,0	2,5	—	75°00	3,732	77	1,064	0,672
510284	73,0	47,0	3,0	4,0	2,5	—	75°00	3,932	79	1,121	0,708
510285	74,0	58,0	2,5	2,5	2,5	—	74°00	3,237	84	0,922	0,583
510286	74,0	59,0	2,5	2,5	2,5	—	74°00	3,262	84	0,930	0,587
510287	74,0	70,5	4,0	6,0	5,0	0,5	84°25	6,988	98	1,992	1,258
510288	74,5	72,0	4,0	9,0	5,0	—	86°25	9,131	101	2,602	1,644
510289	75,0	30,0	4,0	4,0	4,0	—	80°00	4,055	77	1,156	0,730
510290	75,0	35,2	4,5	4,5	5,0	—	83°30	4,799	80	1,368	0,864
510291	75,0	40,0	5,0	5,0	5,0	0,5	68°00	5,462	76	1,557	0,983
510292	75,0	47,0	4,0	3,0	8,0	0,5	79°00	4,450	82	1,268	0,801
510293	75,0	50,0	5,0	5,0	5,0	—	84°18	6,039	86	1,721	1,087
510370	75,0	50,0	9,0	5,0	4,0	—	81°00	8,755	84	2,495	1,576
510294	75,0	50,0	10,0	10,0	5,0	0,5	79°14	11,364	83	3,239	2,046
510295	75,0	55,0	6,0	6,0	4,0	1,0	84°00	7,439	89	2,120	1,339
510296	75,0	55,0	6,0	6,0	4,0	1,0	87°30	7,460	91	2,126	1,343
510393	75,0	60,0	4,0	6,5	5,0	1,0	78°00	6,644	88	1,893	1,196
510297	75,0	65,0	7,0	4,0	5,0	0,5	89°14	7,621	99	2,172	1,372
510298	75,0	72,0	11,0	20,0	5,0	0,5	87°00	20,370	101	5,805	3,667
510299	75,0	75,0	6,0	6,0	6,0	—	71°00	8,613	92	2,455	1,550
510300	75,0	75,0	10,0	10,0	8,0	—	81°00	14,009	99	3,993	2,522
510301	75,0	75,0	10,0	10,0	8,0	1,0	89°00	14,123	105	4,025	2,542

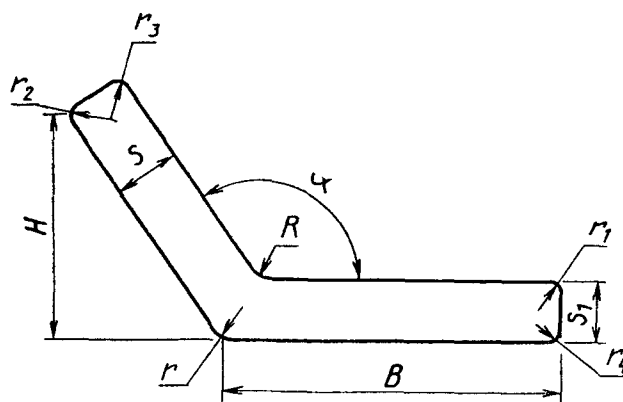
Номер профиля	Размеры, мм						Угол между полками, град. мин	Площадь сечения, см ²	Диаметр описанной окружно- сти, мм	Теоретическая масса 1 м сплава, кг	
	H	B	S	S ₁	R	r				алюмини- евого	магни- евого
								α			
510383	75,0	75,0	13,0	10,0	5,0	0,5	89°00	15,982	105	4,555	2,877
510302	76,0	53,0	16,0	19,0	5,0	0,5	88°34	19,169	92	5,463	3,450
510303	76,0	74,0	9,0	14,0	5,0	1,0	83°45	15,846	101	4,516	2,852
510304	78,0	68,0	5,0	5,0	3,0	2,0	53°15	6,818	82	1,943	1,227
510305	80,0	37,0	4,0	4,0	3,0	5,0	65°00	4,375	80	1,247	0,787
510306	81,0	43,0	2,5	2,5	4,0	—	60°00	3,047	81	0,868	0,548
510307	81,0	77,0	18,0	11,0	5,0	1,0	79°50	20,710	103	5,902	3,728
510308	81,0	81,0	10,0	10,0	5,0	0,5	40°00	13,525	86	3,855	2,435
510309	82,0	44,5	3,5	4,0	5,0	—	80°58	4,558	88	1,299	0,820
510310	82,0	60,0	20,0	6,0	5,0	—	82°58	18,591	96	5,298	3,346
510311	84,0	50,0	5,0	8,0	3,0	3,0	55°00	7,400	84	2,109	1,332
510313	86,0	75,0	22,0	10,0	5,0	0,5	87°42	24,160	112	6,886	4,349
510314	90,0	50,0	10,0	6,0	5,0	1,0	88°50	11,442	102	3,261	2,060
510315	90,0	64,0	8,0	7,0	5,0	—	89°00	11,166	110	3,182	2,010
510316	90,0	75,0	11,0	10,0	8,0	1,0	89°00	16,421	116	4,680	2,956
510317	90,0	75,0	12,0	10,0	8,0	1,0	80°50	17,070	109	4,865	3,073
510371	90,0	81,0	11,0	22,0	5,0	—	79°50	24,793	112	7,066	4,463
510318	90,0	85,0	6,0	36,0	5,0	—	79°30	32,642	114	9,303	5,876
510319	98,5	45,0	5,0	13,5	5,0	0,5	88°00	10,346	107	2,949	1,862
510320	99,0	75,3	32,0	20,0	5,0	—	85°00	39,756	120	11,331	7,156
510321	100,0	70,0	23,0	6,0	5,0	1,0	89°10	25,832	121	7,362	4,650
510372	100,0	75,0	7,0	7,0	5,0	0,5	75°00	11,688	112	3,331	2,104
510322	102,0	60,0	6,5	14,0	6,5	—	85°00	14,120	114	4,024	2,542
510323	102,0	77,0	10,0	20,0	5,0	1,0	87°47	23,559	126	6,714	4,241
510324	105,0	85,0	39,5	19,0	5,0	—	82°00	48,765	127	13,898	8,778
510325	106,0	90,0	36,0	6,0	5,0	—	79°00	40,138	128	11,439	7,225
510326	108,0	102,0	12,0	21,0	15,0	—	89°00	32,311	147	9,209	5,816
510327	110,0	45,0	4,0	10,0	6,0	0,5	88°40	8,569	118	2,442	1,542
510328	110,0	83,0	41,5	17,0	5,0	—	86°00	52,046	133	14,833	9,368
510329	110,0	90,0	48,0	30,0	5,0	—	86°00	64,306	138	18,327	11,575

Продолжение табл. 2

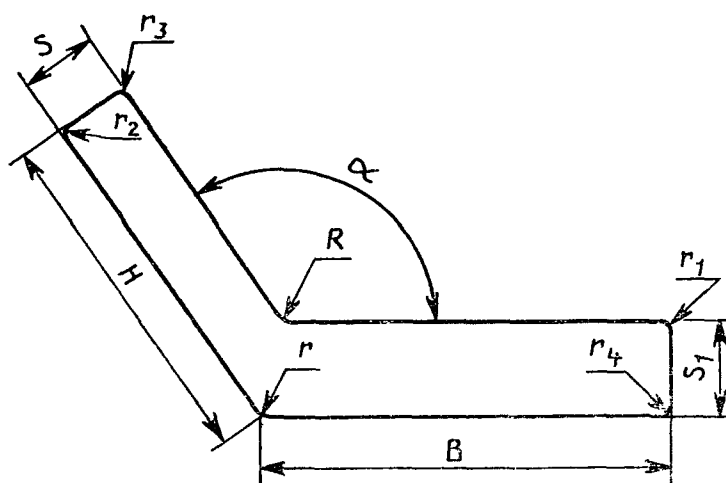
Номер профиля	Размеры, мм						Угол между полками, град, мин	Площадь сечения, см ²	Диаметр описанной окружно- сти, мм	Теоретическая масса 1 м сплава, кг	
	H	B	S	S ₁	R	r				α	
510330	110,0	110,0	10,0	10,0	5,0	2,0	60°00	20,340	127	5,797	3,661
510331	114,0	60,0	15,0	14,0	10,0	1,0	67°40	22,702	115	6,470	4,086
510333	115,0	90,0	43,0	18,0	5,0	—	80°00	55,946	135	15,945	10,070
510334	118,0	33,0	4,5	7,5	6,0	—	84°00	7,500	120	2,137	1,350
510336	124,0	78,0	28,0	15,0	5,0	3,0	88°54	42,159	145	12,015	7,589
510384	192,0	58,0	6,0	6,0	4,0	0,5	63°00	14,466	195	4,123	2,604
510337	288,0	77,1	8,0	11,0	6,0	3,0	55°16	29,901	307	8,522	5,382

Примечания:

1. Значения радиусов r , не приведенные в таблице, должны соответствовать, требованиям ГОСТ 8617, ГОСТ 19657.
2. Радиусы притупления острых кромок (r_1, r_2, r_3, r_4) должны соответствовать требованиям ГОСТ 8617, ГОСТ 19657.



Черт. 3



Черт. 4

Таблица 3

Номер профиля	Размеры, мм						Угол между полками, град. мин	Площадь сечения, см ²	Диаметр описанной окружно- сти, мм	Теоретическая масса 1 м сплава, кг		
	H	B	S	S ₁	R	r				α	алюмини- евого	магни- евого
510501	14,9	25,0	1,0	1,5	2,0	—	95°00	0,517	30	0,147	0,093	
510502	17,5	32,0	5,5	3,5	4,0	—	117°32	1,999	20	0,570	0,360	
510503	20,0	20,0	2,0	3,0	4,0	5,0	116°00	1,010	36	0,288	0,182	
510504	20,0	55,0	3,0	2,0	2,0	—	92°00	1,649	59	0,470	0,297	
510505	20,0	64,0	3,0	2,0	2,0	—	92°00	1,829	68	0,521	0,329	
510506	25,0	27,0	5,0	3,0	3,0	—	106°30	1,974	43	0,562	0,355	
510507	25,0	45,5	4,5	3,0	5,0	0,5	94°50	2,406	54	0,686	0,433	
510508	25,0	32,0	6,0	4,0	3,0	5,0	98°00	2,542	43	0,724	0,458	
510509	29,1	45,0	3,5	4,0	4,0	0,5	110°00	2,761	58	0,787	0,497	
510510	29,2	20,0	3,0	5,0	3,0	—	113°30	1,840	44	0,524	0,331	
510511	30,0	18,0	2,0	1,5	2,0	—	92°30	0,849	36	0,242	0,153	
510512	30,0	18,0	2,0	1,5	2,0	—	98°00	0,853	37	0,243	0,153	
510513	30,0	18,0	2,0	2,0	2,0	—	98°00	0,934	37	0,266	0,168	
510514	30,0	25,0	3,0	3,0	5,0	—	96°40	1,610	41	0,459	0,290	
510561	30,0	30,0	2,5	6,5	3,0	0,5	102°00	2,603	47	0,742	0,469	
510515	31,0	35,0	6,2	3,2	4,0	5,0	92°30	2,830	45	0,806	0,509	
510516	32,0	50,0	6,0	6,0	5,0	—	96°00	4,627	62	1,319	0,833	
510517	33,0	30,0	7,0	5,0	3,0	—	98°00	3,509	48	1,000	0,632	
510518	34,0	40,0	2,0	10,0	3,0	0,5	92°00	4,516	53	1,287	0,813	
510519	34,0	40,0	6,0	3,2	4,0	5,0	92°30	3,114	54	0,888	0,561	
510520	35,0	41,0	6,2	3,2	4,0	5,0	92°30	3,270	54	0,932	0,589	
510552	35,0	44,0	4,0	2,5	4,0	0,5	97°00	2,437	60	0,694	0,439	
510521	36,0	70,0	12,0	16,0	15,0	3,0	99°00	14,000	84	4,018	2,538	
510554	38,0	72,0	10,0	7,5	4,0	1,0	95°00	8,511	84	2,426	1,532	
510553	38,5	42,0	6,0	7,5	4,0	1,0	95°00	5,067	60	1,444	0,912	
510522	39,0	36,0	4,0	7,5	2,0	—	100°00	4,034	58	1,150	0,726	
510523	40,0	48,0	5,0	4,0	3,5	0,5	93°30	3,751	64	1,069	0,675	
510524	41,0	47,5	3,0	3,0	3,0	0,5	95°44	2,590	66	0,738	0,466	
510525	41,5	24,0	3,0	5,0	4,0	6,0	98°30	2,299	51	0,655	0,414	
510526	42,0	24,0	3,0	5,0	4,0	6,0	92°30	2,277	49	0,649	0,410	

Номер профиля	Размеры, мм						Угол между полками, град. мин	Площадь сечения, см ²	Диаметр описанной окружно- сти, мм	Теоретическая масса 1 м сплава, кг	
	<i>H</i>	<i>B</i>	<i>S</i>	<i>S₁</i>	<i>R</i>	<i>r</i>				алюмини- евого	магни- евого
								α			
510555	42,0	40,0	9,0	4,0	4,0	—	99°30	5,101	63	1,454	0,918
510563	42,0	60,0	7,0	4,0	4,0	0,5	94°00	5,100	76	1,454	0,918
510527	42,0	150,0	5,0	3,5	5,0	0,5	107°00	7,287	168	2,077	1,312
510560	45,0	30,0	2,5	9,0	3,0	0,5	102°00	3,714	60	1,058	0,669
510528	50,0	26,0	13,3	15,0	1,0	1,0	110°00	9,263	61	2,640	1,667
510529	50,0	51,0	6,0	6,0	5,0	0,5	91°30	5,756	72	1,641	1,036
510530	50,0	52,0	6,0	6,0	6,0	0,5	95°02	5,846	75	1,666	1,052
510564	50,0	67,0	4,0	5,5	5,0	0,5	95°00	5,526	87	1,575	0,995
510531	50,0	75,0	5,0	5,0	5,0	—	95°42	6,065	94	1,729	1,092
510532	55,0	50,0	5,0	9,0	5,0	0,5	90°43	6,858	75	1,955	1,235
510533	57,0	64,0	34,0	18,0	5,0	1,0	93°54	24,966	89	7,115	4,494
510534	58,0	50,0	5,0	12,0	5,0	0,5	90°43	8,362	77	2,383	1,505
510535	59,3	61,5	11,3	5,0	8,0	—	99°00	9,386	86	2,675	1,690
510537	60,0	60,0	15,0	5,5	6,5	0,5	93°00	11,573	87	3,298	2,083
510556	61,0	33,0	2,0	6,0	3,0	—	98°00	3,128	74	0,892	0,563
510538	61,0	36,0	5,0	6,0	3,0	0,5	98°00	4,974	76	1,418	0,895
510539	65,0	60,0	15,0	9,0	8,0	—	94°00	13,962	92	3,979	2,513
510540	72,0	67,5	20,0	18,0	10,0	3,0	115°40	24,818	73	7,073	4,467
510541	74,5	35,3	4,5	4,5	5,0	—	96°30	4,809	86	1,371	0,866
510557	77,0	55,0	26,0	7,0	5,0	—	104°00	22,684	107	6,465	4,083
510542	88,0	110,0	20,0	32,0	5,0	—	94°00	46,830	146	13,346	8,429
510543	96,0	77,0	18,0	30,0	5,0	1,0	98°30	35,817	133	10,208	6,447
510544	100,0	70,0	15,0	9,0	8,0	—	94°00	20,125	125	5,736	3,623
510545	105,0	52,0	5,0	9,0	8,0	—	101°00	9,713	128	2,768	1,748
510546	105,0	52,0	5,5	9,0	8,0	—	103°00	10,241	130	2,919	1,843
510547	105,0	52,0	7,0	9,0	8,0	—	102°00	11,693	129	3,332	2,105
510548	107,5	51,5	5,0	11,5	8,0	—	101°00	11,005	130	3,136	1,981
510539	107,5	51,5	5,5	11,5	8,0	—	103°00	11,542	132	3,290	2,078

Продолжение табл. 3

Номер профиля	Размеры, мм						Угол между полками, град, мин α	Площадь сечения, см ²	Диаметр описанной окружно- сти, мм	Теоретическая масса 1 м сплава, кг	
	<i>H</i>	<i>B</i>	<i>S</i>	<i>S</i> ₁	<i>R</i>	<i>r</i>				алюмини- евого	магни- евого
510558	145,0	85,0	40,0	20,0	10,0	1,5	110°00	70,917	200	20,211	12,765

Примечания:

1. Значения радиусов *r*, не приведенные в таблице, должны соответствовать требованиям ГОСТ 8617, ГОСТ 19657.

2. Радиусы притупления острых кромок (*r*₁, *r*₂, *r*₃, *r*₄) должны соответствовать требованиям ГОСТ 8617, ГОСТ 19657.

Таблица 4

С. 20 ГОСТ Р 50077—92

Номер профиля	Размеры, мм						Угол между полками, град. мин α	Площадь сечения, см ²	Диаметр описанной окружно- сти, мм	Теоретическая масса 1 м сплава, кг	
	H	B	S	S ₁	R	r				алюмини- евого	магни- евого
510601	15,0	15,0	1,0	1,0	1,5	—	96°00	0,295	22	0,084	0,053
510602	15,0	15,0	1,0	1,0	1,5	—	98°30	0,294	23	0,084	0,053
510603	15,0	15,0	1,0	1,0	6,0	0,5	107°00	0,301	24	0,086	0,054
510604	15,0	15,0	1,0	1,0	1,5	—	115°30	0,291	25	0,083	0,052
510605	15,0	15,0	1,5	1,5	2,0	—	98°00	0,436	23	0,124	0,078
510606	16,0	15,0	3,0	4,0	10,0	10,0	128°45	1,026	28	0,293	0,185
510607	16,0	15,4	4,0	3,0	10,0	10,0	132°00	1,053	29	0,300	0,190
510608	16,6	16,0	4,0	4,5	10,0	—	130°00	0,933	30	0,266	0,168
510609	17,6	15,4	4,0	4,5	10,0	—	136°00	0,833	31	0,238	0,150
510610	18,0	18,0	1,5	1,5	2,0	—	95°30	0,526	27	0,150	0,095
510611	20,0	16,0	1,5	1,5	1,5	—	105°00	0,524	29	0,149	0,094
510612	20,0	17,0	3,0	4,0	2,0	—	100°00	1,185	28	0,338	0,213
510613	20,0	18,0	1,0	1,0	5,0	0,5	103°00	0,391	30	0,111	0,070
510614	20,0	18,0	1,0	1,0	5,0	—	108°00	0,375	31	0,107	0,067
510615	20,0	18,0	1,8	1,5	3,0	—	115°00	0,604	32	0,172	0,109
510616	20,0	18,0	1,8	3,0	3,0	—	115°00	0,860	32	0,245	0,155
510617	20,0	18,5	1,5	1,5	1,0	2,0	102°30	0,557	30	0,159	0,100
510618	20,0	20,0	1,0	1,0	2,0	—	99°00	0,396	30	0,113	0,071
510619	20,0	20,0	1,5	1,5	2,0	—	94°00	0,586	29	0,167	0,105
510620	20,0	20,0	1,5	1,5	2,0	—	96°00	0,586	30	0,167	0,105
510621	20,0	20,0	1,5	1,5	2,0	—	99°00	0,586	30	0,167	0,105
510622	20,5	20,0	1,5	1,5	2,0	—	102°06	0,593	32	0,169	0,107
510623	20,0	20,0	1,5	1,5	2,0	—	103°00	0,585	31	0,167	0,105
510624	20,0	20,0	1,5	1,5	2,0	—	112°00	0,583	33	0,166	0,105
510625	20,0	20,0	1,5	1,5	2,0	—	116°00	0,581	34	0,166	0,105
510626	20,0	20,0	2,0	2,0	2,0	—	99°00	0,771	30	0,220	0,139
510627	20,0	20,0	2,0	2,0	2,0	—	100°00	0,771	31	0,220	0,139

Продолжение табл. 4

Номер профиля	Размеры мм						Угол между полками, град, мин	Площадь сечения, см ²	Диаметр описанной окружно- сти, мм	Теоретическая масса 1 м сплава, кг	
	H	B	S	S ₁	R	r				алюмини- евого	магни- евого
								α			
510628	20,0	20,0	2,0	2,0	3,0	—	120°00	0,761	35	0,217	0,137
510629	20,0	20,0	2,5	2,5	2,0	—	126°00	0,957	36	0,273	0,172
510630	20,0	20,0	2,5	2,5	2,0	—	138°00	0,955	37	0,272	0,172
511095	22,0	22,0	2,0	3,0	2,5	—	120°00	1,057	38	0,301	0,190
510631	22,0	22,0	2,5	4,0	5,0	5,0	120°00	1,379	38	0,393	0,248
510632	22,2	20,0	2,0	3,0	4,0	5,0	116°00	1,019	36	0,290	0,183
510633	22,8	19,5	1,5	2,5	2,0	2,5	105°00	0,801	34	0,228	0,144
510634	23,0	21,0	2,0	4,0	3,0	5,0	112°00	1,255	37	0,357	0,163
510635	23,0	21,0	2,5	3,5	5,0	5,0	115°00	1,257	37	0,358	0,226
510636	23,0	22,8	3,5	3,5	3,5	0,5	124°00	1,507	40	0,430	0,271
510637	24,0	20,4	4,0	4,0	2,0	—	101°20	1,649	34	0,470	0,297
510638	24,0	21,0	2,0	5,0	3,0	5,0	112°00	1,489	37	0,424	0,268
510639	24,0	22,0	3,0	2,5	5,0	0,5	138°00	1,110	43	0,316	0,200
510640	25,0	15,0	1,0	1,5	2,0	—	96°00	0,468	31	0,133	0,084
510641	25,0	15,0	1,5	1,0	2,0	—	95°00	0,518	30	0,148	0,093
510642	25,0	16,0	1,2	1,2	2,0	—	123°00	0,475	36	0,135	0,085
510643	25,0	18,0	2,0	1,5	2,0	0,5	114°00	0,748	36	0,213	0,135
510644	25,0	18,0	2,0	1,5	4,0	—	126°00	0,709	38	0,202	0,128
510645	25,0	18,0	2,0	2,0	4,0	—	140°30	0,752	41	0,214	0,135
510646	25,0	18,0	2,5	2,0	2,5	—	110°00	0,949	35	0,271	0,171
510647	25,0	20,0	1,5	2,5	2,0	—	98°00	0,849	34	0,242	0,153
510648	25,0	20,0	2,0	2,5	2,5	0,5	119°30	0,961	39	0,274	0,173
510649	25,0	20,0	2,5	2,0	1,2	—	97°22	0,983	34	0,280	0,177
510650	25,0	20,0	2,5	2,0	5,0	—	101°30	1,009	35	0,288	0,182
510651	25,0	20,0	2,5	2,0	2,0	—	105°59	0,989	36	0,282	0,178
510652	25,0	20,0	2,5	3,0	3,0	0,5	98°30	1,172	34	0,334	0,211
510653	25,0	20,0	2,5	3,0	3,0	—	102°30	1,173	35	0,334	0,211
510654	25,0	20,0	2,5	3,0	3,0	—	106°00	1,172	36	0,334	0,211

Номер профиля	Размеры, мм						Угол между полками, град. мин α	Площадь сечения, см ²	Диаметр описанной окружно- сти, мм	Теоретическая масса 1 м сплава, кг	
	H	B	S	S ₁	R	r				алюмини- евого	магни- евого
510655	25,0	20,0	2,5	4,8	2,0	—	99°40	1,493	35	0,426	0,269
510656	25,0	22,0	3,0	4,0	3,2	1,0	92°00	1,532	34	0,437	0,276
510657	25,0	24,0	3,0	3,0	3,0	—	104°00	1,405	39	0,401	0,253
510658	25,0	25,0	1,5	1,5	2,0	—	97°00	0,736	37	0,210	0,132
510659	25,0	25,0	1,5	1,5	2,0	—	110°00	0,733	41	0,209	0,132
510660	25,0	25,0	1,5	1,5	2,0	—	117°00	0,731	43	0,208	0,132
510661	25,0	25,0	1,5	1,5	5,0	—	142°00	0,586	48	0,167	0,106
510662	25,0	25,0	2,0	2,0	2,0	—	95°35	0,970	37	0,277	0,175
510663	25,0	25,0	2,0	2,0	2,0	—	97°40	0,971	38	0,277	0,175
510664	25,0	25,0	2,0	2,0	2,0	—	100°00	0,971	38	0,277	0,175
510665	25,0	25,0	2,0	2,0	2,0	—	103°00	0,971	39	0,277	0,175
510666	25,0	25,0	2,0	2,0	2,0	—	108°00	0,971	40	0,277	0,175
510667	25,0	25,0	2,0	2,0	2,0	—	118°00	0,971	40	0,277	0,175
511096	25,0	25,0	2,0	2,0	2,0	—	135°00	0,965	46	0,275	0,174
511182	25,0	25,0	2,0	3,0	2,5	0,5	120°00	1,207	43	0,344	0,217
510668	25,0	25,0	2,4	2,4	3,2	—	94°54	1,165	37	0,332	0,210
510669	25,0	25,0	2,4	2,4	3,2	—	102°06	1,162	39	0,331	0,209
510670	25,0	25,0	2,4	2,4	2,4	—	112°30	1,158	42	0,330	0,209
510671	25,0	25,0	2,5	2,5	2,0	—	100°00	1,202	38	0,343	0,216
510672	25,0	25,0	2,5	2,5	2,0	—	113°00	1,206	42	0,344	0,217
510673	25,0	25,0	3,0	3,0	3,0	—	135°00	1,420	46	0,405	0,256
510674	25,0	25,0	3,0	3,0	3,0	—	165°00	1,382	50	0,394	0,249
510675	25,0	25,0	5,0	5,0	2,0	—	125°00	2,359	44	0,672	0,425
510676	25,4	19,0	2,4	2,4	3,0	—	100°45	1,028	34	0,293	0,185
510677	26,0	18,0	2,0	2,5	3,0	—	117°09	0,928	38	0,265	0,167
510678	26,0	20,0	2,0	2,0	2,0	—	120°55	0,890	40	0,254	0,160
511097	26,0	26,0	2,5	4,0	2,5	—	112°00	1,624	43	0,463	0,292

Продолжение табл. 4

Номер профиля	Размеры, мм						Угол между полками, град, мин	Площадь сечения, см ²	Диаметр описанной окружно- сти, мм	Теоретическая масса 1 м сплава, кг	
	H	B	S	S ₁	R	r				α	алюмини- евого
510679	27,0	20,0	2,5	3,0	3,0	—	101°00	1,222	37	0,348	0,220
510680	27,0	20,0	2,5	3,0	3,0	—	109°00	1,221	38	0,348	0,220
510681	27,0	20,0	3,0	3,0	3,0	—	100°00	1,345	36	0,383	0,242
510682	27,0	22,0	2,5	3,0	3,0	0,5	119°00	1,277	42	0,364	0,230
510683	27,0	25,5	6,0	7,0	8,0	—	117°30	3,067	45	0,874	0,552
510684	27,6	18,0	1,8	4,0	3,0	—	115°00	1,173	39	0,334	0,211
510685	28,0	21,0	5,0	5,0	5,0	—	101°00	2,269	38	0,647	0,408
510686	28,0	21,0	5,0	5,0	5,0	0,5	105°00	2,270	39	0,647	0,409
510687	28,0	21,0	5,0	5,0	5,0	0,5	109°00	2,270	40	0,647	0,409
510688	28,0	24,0	4,0	9,5	6,0	—	117°50	3,202	45	0,912	0,576
510689	28,0	25,0	2,5	2,5	5,0	—	101°30	1,299	41	0,370	0,234
510690	28,0	25,0	3,0	3,0	3,0	—	93°30	1,522	39	0,434	0,274
510691	28,0	26,0	3,0	20,0	2,0	3,0	100,00	5,786	41	1,649	1,041
510692	28,0	28,0	3,0	6,0	5,0	—	91°00	2,395	40	0,683	0,431
511183	28,0	28,0	3,5	3,5	2,5	0,5	120°00	1,878	49	0,535	0,338
510693	28,0	28,0	3,5	3,5	3,0	—	124°51	1,872	50	0,534	0,337
510694	28,0	28,0	7,0	7,0	5,0	—	130°00	3,599	51	1,020	0,648
510695	28,0	28,0	7,0	7,0	5,0	—	145°00	3,593	53	1,024	0,647
510696	28,6	18,8	3,2	3,2	4,5	0,5	124°30	1,411	42	0,402	0,254
511098	28,7	25,0	4,0	2,5	4,0	—	93°30	1,709	39	0,487	0,308
510697	29,6	27,5	20,0	3,0	2,0	6,0	105°00	6,656	45	1,897	1,198
510698	30,0	20,0	1,5	1,5	5,0	—	98°00	0,764	38	0,218	0,138
510699	30,0	20,0	1,5	2,0	2,0	—	99°00	0,830	39	0,236	0,149
510700	30,0	20,0	1,5	2,0	2,0	—	103°00	0,829	40	0,236	0,149
510701	30,0	20,0	2,0	2,0	5,0	—	98°00	0,999	38	0,285	0,180
510702	30,0	20,0	2,0	2,0	2,0	—	107°00	0,971	41	0,277	0,175
510703	30,0	20,0	2,5	2,0	3,0	—	100°00	1,118	39	0,319	0,201

Номер профиля	Размеры, мм						Угол между полками, град, мин	Площадь сечения, см ²	Диаметр описанной окружно- сти, мм	Теоретическая масса 1 м сплава, кг	
	H	B	S	S ₁	R	r				алюмини- евого	магни- евого
								α			
510704	30,0	20,0	2,5	2,0	5,0	—	101°30	1,134	39	0,323	0,204
510705	30,0	20,0	2,5	2,0	3,0	—	107°00	1,115	41	0,318	0,201
510706	30,0	20,0	2,5	2,5	5,0	—	96°00	1,233	38	0,351	0,222
510707	30,0	20,0	2,5	2,5	5,0	—	116°00	1,183	43	0,337	0,213
510708	30,0	20,0	2,5	2,5	5,0	0,5	119°23	1,172	44	0,334	0,211
510709	30,0	20,0	2,5	2,5	5,0	—	126°44	1,144	45	0,326	0,206
510710	30,0	22,0	4,0	4,0	4,0	8,0	99°30	1,886	40	0,537	0,339
510711	30,0	25,0	1,5	1,5	1,5	—	97°52	0,809	42	0,230	0,146
510712	30,0	25,0	1,5	1,5	3,0	—	99°30	0,817	42	0,233	0,147
510713	30,0	25,0	2,0	2,0	2,0	—	95°21	1,070	41	0,305	0,193
510714	30,0	25,0	2,0	2,0	3,0	—	97°00	1,078	41	0,307	0,194
510715	30,0	25,0	2,0	2,0	2,0	—	110°00	1,071	45	0,305	0,193
510716	30,0	25,0	2,0	2,0	2,0	0,5	114°00	1,071	46	0,305	0,193
511161	30,0	25,0	3,0	3,0	5,0	—	142°00	1,463	52	0,417	0,263
510717	30,0	25,0	6,0	8,0	5,0	5,0	139°00	3,644	52	1,038	0,656
510718	30,0	25,5	2,5	2,5	2,5	—	95°40	1,341	41	0,382	0,241
510719	30,0	25,6	3,0	3,0	2,0	—	102°12	1,599	43	0,456	0,288
510720	30,0	28,0	1,5	1,5	2,0	—	92°00	0,856	42	0,244	0,154
510721	30,0	28,0	5,0	5,0	5,0	—	94°00	2,711	42	0,773	0,488
510722	30,0	30,0	1,5	1,5	5,0	—	137°00	0,763	56	0,217	0,137
510723	30,0	30,0	1,5	2,5	3,0	—	92°20	1,182	43	0,337	0,213
510724	30,0	30,0	2,0	2,0	2,0	—	93°15	1,170	44	0,333	0,211
510725	30,0	30,0	2,0	2,0	4,0	—	97°00	1,188	45	0,339	0,214
510726	30,0	30,0	2,0	2,0	2,0	—	98°00	1,171	45	0,334	0,211
510727	30,0	30,0	2,0	2,0	2,0	—	99°00	1,171	46	0,334	0,211
510728	30,0	30,0	2,0	2,0	2,0	—	102°06	1,171	47	0,334	0,211
510729	30,0	30,0	2,0	2,0	4,0	—	105°00	1,177	48	0,336	0,212

Продолжение табл. 4

Номер профиля	Размеры, мм						Угол между полками, град, мин	Площадь сечения, см ²	Диаметр описанной окружно- сти, мм	Теоретическая масса 1 м сплава, кг	
	H	B	S	S ₁	R	r				алюмини- евого	магни- евого
								α			
510730	30,0	30,0	2,0	2,0	2,0	—	108°00	1,171	49	0,334	0,211
510731	30,0	30,0	2,0	2,0	4,0	—	115°00	1,159	51	0,330	0,209
510732	30,0	30,0	2,0	2,0	4,0	—	120°00	1,148	52	0,327	0,207
510733	30,0	30,0	2,0	2,0	5,0	—	138°25	1,050	56	0,299	0,189
510734	30,0	30,0	2,5	2,5	2,5	—	102°00	1,455	47	0,415	0,262 ¹
510735	30,0	30,0	2,5	2,5	6,0	—	106°00	1,466	48	0,418	0,264
510736	30,0	30,0	2,5	2,5	5,0	—	109°00	1,454	49	0,414	0,262
510737	30,0	30,0	2,5	2,5	2,5	0,5	110°00	1,455	49	0,415	0,262
510738	30,0	30,0	3,0	3,0	3,0	0,5	95°00	1,732	44	0,494	0,312
510739	30,0	30,0	3,0	3,0	2,0	—	96°00	1,725	45	0,492	0,311 ¹
510740	30,0	30,0	3,0	3,0	3,0	—	100°00	1,735	46	0,494	0,312
510741	30,0	30,0	3,0	3,0	3,0	0,5	105°00	1,735	48	0,495	0,312
510742	30,0	30,0	3,0	3,0	3,0	0,5	110°00	1,735	49	0,495	0,312
510743	30,0	30,0	3,0	3,0	3,0	—	115°30	1,734	51	0,494	0,312
510744	30,0	30,0	3,5	3,5	3,0	—	95°30	1,726	45	0,492	0,311
510745	30,0	30,0	4,0	4,0	5,0	—	124°00	2,252	53	0,642	0,405
510746	31,0	25,0	2,5	4,8	3,0	—	93°50	1,881	41	0,536	0,339
510747	31,0	25,0	2,5	4,8	3,0	—	94°00	1,881	41	0,536	0,339
510748	32,0	19,8	3,5	5,5	4,0	2,0	117°32	2,087	45	0,595	0,376
510749	32,0	22,0	3,0	4,0	3,5	—	93°30	1,750	40	0,499	0,315
510750	32,0	25,0	3,0	2,0	4,0	—	107°00	1,421	46	0,405	0,256
510751	32,0	25,0	3,0	4,0	4,0	—	110°00	1,875	46	0,534	0,337
510752	32,0	25,0	5,0	5,0	5,0	0,5	110°00	2,670	47	0,761	0,481
510753	32,0	25,0	8,5	2,5	2,0	—	98°00	3,191	43	0,909	0,574
510754	32,0	25,2	4,0	6,0	3,0	5,0	98°00	2,565	43	0,731	0,462
510755	32,0	26,0	5,0	5,0	5,0	0,5	99°00	2,717	44	0,774	0,489
511162	32,0	30,0	5,0	2,5	15,0	0,5	134°00	1,316	57	0,375	0,237

Номер профиля	Размеры, мм						Угол между полками, град. мин	Площадь сечения, см ²	Диаметр описанной окружно- сти, мм	Теоретическая масса 1 м сплава, кг	
	H	B	S	S ₁	R	r				α	
511213	32,0	32,0	3,8	3,8	3,0	0,5	135°00	2,331	59	0,664	0,420
510756	32,0	32,0	4,0	6,0	4,0	1,0	93°00	3,001	46	0,855	0,540
510757	33,0	29,0	3,0	3,0	3,0	—	104°00	1,795	49	0,512	0,323
511099	33,0	30,0	5,0	5,0	5,0	—	119°22	2,962	54	0,844	0,533
510758	33,3	30,0	7,0	5,0	3,0	0,5	98°00	3,541	48	1,009	0,637
511100	33,5	31,5	6,5	5,0	4,0	0,5	101°00	3,503	50	0,998	0,630
510759	34,0	18,0	1,8	4,0	3,0	—	115°00	1,289	45	0,367	0,232
510760	34,0	32,0	1,5	2,4	5,0	—	93°00	1,291	48	0,368	0,232
511173	35,0	17,0	6,4	5,5	3,0	—	126°00	2,972	47	0,847	0,535
510761	35,0	19,0	3,0	11,0	3,0	—	117°30	3,094	47	0,882	0,557
510762	35,0	22,0	1,5	1,5	5,0	0,5	133°00	0,739	53	0,211	0,133
510763	35,0	24,0	3,0	3,0	6,0	—	120°00	1,653	51	0,471	0,298
510764	35,0	25,0	3,0	4,0	4,0	—	95°31	1,968	45	0,561	0,354
510765	35,0	25,0	3,0	5,0	5,0	—	115°00	2,189	51	0,624	0,394
510766	35,0	26,0	2,0	3,0	1,0	—	98°25	1,430	47	0,408	0,257
510767	35,0	28,0	2,0	2,0	2,0	—	108°00	1,231	51	0,351	0,222
510768	35,0	30,0	2,5	3,5	5,0	—	121°47	1,828	57	0,521	0,329
510769	35,0	30,0	3,0	4,0	4,0	0,5	105°44	2,168	52	0,618	0,390
510770	35,0	30,0	5,0	2,0	2,5	0,5	108°00	2,292	53	0,653	0,413
511163	35,0	34,0	7,0	5,0	5,0	1,0	102°00	3,892	54	1,109	0,701
510771	35,0	35,0	2,5	2,5	4,0	—	112°00	1,700	58	0,484	0,306
510772	35,0	35,0	3,0	3,0	6,0	1,5	106°00	2,044	56	0,583	0,368
510773	35,0	35,0	2,5	4,0	15,0	—	129°30	2,184	63	0,622	0,393
510775	36,0	25,0	3,0	3,0	3,0	0,5	100°00	1,603	51	0,455	0,286
511101	36,0	30,0	2,5	2,5	3,0	0,5	100°00	1,607	51	0,458	0,289
510776	36,0	36,0	4,0	4,0	6,0	—	98°00	2,790	54	0,795	0,502
510777	36,0	36,0	3,0	6,0	3,0	—	96°00	3,097	54	0,883	0,557
511102	36,0	36,0	4,3	2,5	4,0	—	92°30	2,377	52	0,677	0,428
510778	36,1	36,0	6,0	6,0	6,0	—	95°00	4,056	53	1,156	0,730
510779	37,0	25,0	3,0	2,5	5,0	—	127°00	1,633	56	0,465	0,294

Продолжение табл. 4

Номер профиля	Размеры, мм						Угол между полками, град. мин	Площадь сечения, см ²	Диаметр описанной окружно- сти, мм	Теоретическая масса 1 м сплава, кг	
	H	B	S	S ₁	R	r				алюмини- евого	магни- евого
							α				
510780	37,0	25,0	3,0	2,5	5,0	—	133°00	1,596	57	0,455	0,287
510781	38,0	25,0	2,4	2,4	2,4	—	120°00	1,468	55	0,418	0,264
510782	38,0	25,0	3,0	3,0	1,0	—	110°00	1,827	52	0,521	0,329
511174	38,0	30,0	3,0	5,0	2,5	0,5	110°00	2,541	56	0,724	0,457
510783	38,0	34,0	3,2	7,0	4,0	5,0	92°30	3,367	52	0,960	0,606
511215	38,0	36,0	5,0	2,0	4,0	0,5	95°00	2,559	55	0,729	0,461
510784	38,0	38,0	3,0	3,0	6,0	9,0	91°40	2,100	55	0,599	0,378
510785	38,0	38,0	3,0	3,0	6,0	9,0	101°25	2,162	59	0,616	0,389
510786	38,0	38,0	4,0	4,0	4,0	—	135°00	2,898	70	0,826	0,522
510787	38,0	38,0	4,0	4,0	4,0	—	142°00	2,885	72	0,822	0,519
510788	38,0	38,0	4,0	4,0	4,0	—	150°00	2,868	73	0,817	0,516
510789	38,0	38,0	4,0	4,0	4,0	—	165°00	2,830	75	0,807	0,509
510790	38,0	38,0	4,0	8,5	3,0	0,5	94°55	4,462	56	1,272	0,803
510791	38,0	38,0	4,0	8,5	3,0	0,5	97°14	4,476	57	1,276	0,806
510792	38,5	35,5	3,0	3,0	3,0	—	113°00	2,155	62	0,614	0,388
510793	39,3	18,0	2,0	13,0	3,0	—	117°09	3,266	50	0,931	0,588
510794	40,0	20,0	2,0	3,0	4,0	0,5	106°25	1,362	50	0,398	0,245
510795	40,0	25,0	2,5	2,5	5,0	—	101°30	1,599	51	0,456	0,288
510796	40,0	25,0	3,0	3,0	5,0	—	116°00	1,865	56	0,532	0,336
510797	40,0	25,0	3,0	4,0	4,0	0,5	96°00	2,117	49	0,603	0,381
510798	40,0	25,0	3,0	4,0	4,0	—	98°09	2,118	50	0,604	0,381
511103	40,0	25,0	3,0	4,0	4,0	0,5	104°00	2,117	52	0,603	0,381
510799	40,0	25,0	3,0	4,0	4,0	0,5	115°00	2,111	55	0,602	0,380
510800	40,0	25,0	4,0	3,0	4,0	0,5	105°52	2,268	53	0,646	0,408
510801	40,0	25,0	4,0	3,0	4,0	—	122°00	2,252	57	0,642	0,405
510802	40,0	25,0	4,0	3,0	6,0	0,5	140°30	2,104	61	0,600	0,379
510803	40,0	25,0	4,0	4,0	3,0	0,5	112°50	2,489	55	0,709	0,448
510804	40,0	25,0	4,0	4,0	5,0	—	116°00	2,472	56	0,704	0,445
510805	40,0	25,0	4,0	4,0	3,0	—	127°10	2,492	59	0,710	0,449
510806	40,0	25,2	4,0	3,0	4,0	1,0	95°50	2,273	49	0,648	0,409

Номер профиля	Размеры, мм						Угол между полками, град. мин	Площадь сечения, см ²	Диаметр описанной окружно- сти, мм	Теоретическая масса 1 м сплава, кг	
	H	B	S	S ₁	R	r				алюмини- евого	магни- евого
510807	40,0	28,0	2,5	5,0	3,0	—	93°50	2,302	50	0,656	0,414
510808	40,0	30,0	2,0	2,0	2,0	0,5	101°25	1,371	55	0,391	0,247
510809	40,0	30,0	2,5	2,5	5,0	—	109°00	1,704	57	0,486	0,307
510810	40,0	30,0	3,0	3,0	4,0	—	122°00	2,015	61	0,574	0,363
510811	40,0	30,0	4,0	3,0	4,0	—	107°00	2,416	57	0,689	0,435
510812	40,0	30,0	4,0	3,0	5,0	0,5	117°00	2,397	60	0,683	0,431
510813	40,0	30,7	4,0	3,5	4,0	—	110°00	2,574	58	0,734	0,463
510814	40,0	34,0	3,0	3,0	2,5	—	112°00	2,156	61	0,615	0,388
511175	40,0	35,0	6,0	6,5	4,0	0,5	108°00	4,393	61	1,252	0,791
510815	40,0	36,0	3,0	2,5	5,0	—	101°30	2,064	59	0,588	0,371
510816	40,0	38,0	3,0	3,0	3,0	0,5	100°00	2,274	60	0,648	0,409
510817	40,0	38,0	4,0	3,0	4,0	—	101°30	2,659	60	0,758	0,479
510818	40,0	40,0	2,5	2,5	4,0	0,5	108°00	1,956	65	0,557	0,352
510819	40,0	40,0	2,5	2,5	4,0	—	113°00	1,948	67	0,555	0,351
510820	40,0	40,0	3,0	3,0	3,0	0,5	96°00	2,333	59	0,665	0,420
510821	40,0	40,0	3,0	3,0	4,0	—	105°00	2,339	63	0,667	0,421
510822	40,0	40,0	3,0	3,0	4,0	0,5	108°00	2,336	65	0,666	0,420
510823	40,0	40,0	3,0	3,0	5,0	—	109°00	2,334	65	0,665	0,420
510824	40,0	40,0	3,0	3,0	4,0	—	110°00	2,334	66	0,665	0,420
510825	40,0	40,0	3,0	3,0	4,0	—	116°00	2,326	68	0,663	0,419
510826	40,0	40,0	4,0	4,0	4,0	0,5	102°00	3,084	62	0,879	0,555
510827	40,0	40,0	4,0	4,0	4,0	0,5	103°00	3,085	63	0,879	0,555
510828	40,0	40,0	4,0	4,0	4,0	—	106°12	3,086	64	0,879	0,555
510829	40,0	40,0	4,0	4,0	4,0	0,5	111°00	3,085	66	0,879	0,555
511105	40,0	40,0	4,0	4,0	5,0	1,0	115°45	3,075	68	0,876	0,553
510830	40,0	40,0	4,0	4,0	4,0	—	130°42	3,066	73	0,874	0,552
511106	40,0	40,0	5,5	5,5	3,0	—	144°00	4,242	76	1,209	0,763

Номер профиля	Размеры, мм						Угол между полками, град. мин	Площадь сечения, см ²	Диаметр описанной окружно- сти, мм	Теоретическая масса 1 м сплава, кг			
	H	B	S	S ₁	R	r				α	α	алюмини- евого	магни- евого
510831	41,0	30,0	2,0	8,0	5,0	—	114°00	3,176	60	0,905	0,572		
511107	41,0	38,0	6,0	3,2	4,0	—	94°00	3,528	58	1,005	0,635		
510832	42,0	22,0	3,0	7,0	3,0	4,0	118°00	2,727	56	0,777	0,491		
510835	42,0	25,0	3,0	6,0	4,0	1,0	92°30	2,619	50	0,746	0,471		
511109	42,0	25,5	10,5	5,0	4,0	1,0	105°30	5,335	55	1,520	0,960		
510836	42,0	30,0	3,0	4,0	4,0	—	108°54	2,377	59	0,677	0,428		
510837	42,0	30,0	3,0	4,0	4,0	1,0	92°10	2,374	53	0,677	0,427		
510838	42,0	35,0	2,0	10,0	5,0	—	114°00	4,332	65	1,235	0,780		
511214	42,0	35,0	2,5	4,0	4,0	2,0	100°00	2,382	59	0,679	0,429		
511110	42,0	36,0	3,5	5,5	4,0	—	105°40	3,317	62	0,945	0,597		
510839	42,0	40,0	3,0	6,0	4,0	0,5	109°30	3,547	67	1,011	0,639		
510840	43,0	40,0	7,5	6,5	5,0	0,5	93°45	5,415	61	1,543	0,975		
511111	44,0	22,0	3,0	2,5	6,0	0,5	130°00	1,704	61	0,486	0,307		
510841	44,0	31,0	4,0	12,0	4,0	—	98°00	5,129	57	1,462	1,923		
511164	44,0	34,0	5,5	5,5	4,0	1,0	101°00	4,056	61	1,156	0,730		
511112	44,0	35,0	3,3	4,5	5,0	0,5	135°00	2,856	73	0,814	0,514		
510842	44,0	37,0	5,5	2,5	5,0	—	95°30	3,266	60	0,931	0,588		
510843	45,0	23,0	2,5	3,0	3,0	—	106°00	1,762	56	0,502	0,317		
510844	45,0	24,0	4,0	9,0	4,0	2,0	92°00	3,640	52	1,037	0,653		
510845	45,0	24,0	4,0	9,0	4,0	2,0	97°30	3,678	54	1,048	0,662		
510846	45,0	28,0	2,0	2,0	2,5	1,0	98°17	1,432	56	0,408	0,258		
510847	45,0	28,0	2,0	2,0	2,4	—	110°00	1,431	61	0,408	0,258		
510848	45,0	30,0	2,5	2,5	5,0	—	101°30	1,849	59	0,527	0,333		
510849	45,0	30,0	2,0	3,0	3,0	—	119°00	1,753	65	0,500	0,315		
510850	45,0	30,0	3,0	3,0	5,0	—	119°00	2,156	65	0,614	0,388		
511113	45,0	30,0	3,0	3,0	3,0	—	132°50	2,173	69	0,619	0,391		
510851	45,0	30,0	3,0	6,0	4,0	—	105°15	3,033	60	0,864	0,546		

Номер профиля	Размеры, мм						Угол между полками, град. мин	Площадь сечения, см ²	Диаметр описанной окружно- сти, мм	Теоретическая масса 1 м сплава, кг	
	H	B	S	S _i	R	r				α	алюмини- евого
510852	45,0	30,0	5,0	5,0	5,0	0,5	117°00	3,565	64	1,016	0,642
510853	45,0	35,0	2,0	3,0	5,0	—	116°00	1,887	68	0,538	0,340
510854	45,0	35,0	5,0	5,0	6,0	—	128°34	3,759	72	1,071	0,677
510855	45,0	40,0	3,0	3,0	5,0	—	135°00	2,395	79	0,683	0,431
510856	45,0	40,0	4,0	5,0	6,0	—	121°00	3,618	74	1,031	0,651
510857	45,0	40,0	4,5	7,0	5,0	3,0	126°30	4,642	76	1,323	0,836
510858	45,0	40,0	4,5	7,0	5,0	3,0	143°30	4,659	81	1,328	0,839
510859	45,0	41,4	4,0	2,0	4,0	—	105°15	2,580	69	0,735	0,464
510860	45,0	42,0	5,0	4,0	6,0	—	120°00	3,752	75	1,069	0,675
510861	45,0	44,0	7,0	6,0	4,0	—	96°45	5,442	67	1,551	0,980
510862	45,0	45,0	4,0	4,0	4,0	—	100°00	3,484	69	0,993	0,627
510863	45,0	45,0	5,0	5,0	5,0	—	80°00	4,274	58	1,218	0,769
510864	45,0	45,0	5,0	5,0	5,0	—	80°30	4,277	58	1,219	0,770
510865	45,0	45,0	5,0	5,0	5,0	—	97°00	4,315	67	1,230	0,777
510866	45,0	45,0	5,0	5,0	5,0	—	99°30	4,319	69	1,231	0,777
510867	45,0	45,0	5,0	5,0	5,0	—	100°00	4,318	69	1,231	0,777
510868	45,0	45,0	5,0	5,0	6,0	—	121°00	4,287	78	1,222	0,772
510869	45,0	45,0	7,0	7,0	5,0	1,2	120°00	5,974	78	1,703	1,075
510870	45,0	45,0	6,0	6,0	6,0	—	100°00	5,138	69	1,464	0,925
510871	45,0	45,0	7,0	7,0	5,0	1,0	106°00	5,939	72	1,693	1,069
510872	45,1	44,0	5,0	5,0	5,0	—	102°30	4,276	69	1,219	0,770
510873	46,0	45,0	4,0	7,0	3,0	—	94°41	4,752	67	1,354	0,855
510874	47,0	36,0	3,0	2,5	4,0	—	101°00	2,264	64	0,645	0,408
510875	47,0	44,2	10,0	6,0	5,0	—	94°10	6,844	67	1,951	1,232
511159	48,0	23,0	1,5	2,5	2,5	—	121°00	1,264	63	0,360	0,228
510877	48,0	45,0	3,0	3,0	2,5	—	112°00	2,726	77	0,777	0,491
510878	48,0	35,0	4,0	5,0	5,0	—	104°00	3,531	66	1,006	0,636
511217	48,5	38,5	6,0	6,0	3,5	1,0	113°00	4,974	73	1,418	0,895
511115	48,5	38,5	6,0	6,0	8,0	1,0	122°00	4,884	76	1,392	0,879

Номер профиля	Размеры, мм						Угол между полками, град. мин α	Площадь сечения, см ²	Диаметр описанной окружно- сти, мм	Теоретическая масса 1 м сплава, кг	
	H	B	S	S ₁	R	r				алюмини- евого	магни- евого
511158	50,0	18,0	2,0	8,0	2,5	—	121°00	2,445	61	0,697	0,440
510880	50,0	20,0	2,0	3,0	2,0	—	96°00	1,553	56	0,443	0,279
510881	50,0	22,0	3,0	5,0	5,0	—	133°11	2,446	67	0,697	0,440
511176	50,0	25,0	2,0	4,5	3,0	—	135°00	2,077	70	0,592	0,374
510882	50,0	30,0	3,0	4,0	4,0	0,5	96°00	2,617	61	0,746	0,471
510885	50,0	30,0	3,0	4,0	4,0	—	112°30	2,613	67	0,745	0,470
511177	50,0	30,0	3,5	3,0	3,0	—	94°00	2,568	60	0,732	0,462
510884	50,0	30,0	4,0	3,0	2,0	—	96°00	2,799	61	0,798	0,504
510885	50,0	30,0	4,0	4,0	5,0	—	96°00	3,095	61	0,882	0,557
510886	50,0	30,0	5,0	5,0	6,0	—	121°12	3,787	70	1,079	0,682
511116	50,0	32,0	6,0	3,0	3,0	—	94°30	3,813	61	1,087	0,686
510887	50,0	34,5	4,0	5,0	4,0	—	103°36	3,581	67	1,020	0,644
510888	50,0	35,0	2,5	5,0	5,0	—	93°00	2,930	63	0,835	0,527
510889	50,0	35,0	4,0	7,0	5,0	—	93°57	4,238	63	1,208	0,763
510890	50,0	36,0	3,0	2,5	5,0	—	101°30	2,364	67	0,674	0,425
510891	50,0	36,0	3,0	3,0	3,0	—	95°00	2,513	64	0,716	0,452
510892	50,0	40,0	2,5	3,0	5,0	—	123°02	2,351	79	0,670	0,423
510893	50,0	40,0	3,0	3,0	5,0	—	109°00	2,634	74	0,751	0,474
510894	50,0	40,0	5,0	4,0	3,0	—	105°00	3,952	72	1,126	0,711
510895	50,0	40,0	5,0	5,0	3,0	—	105°15	4,313	72	1,229	0,776
510896	50,0	40,0	5,0	12,0	6,0	—	94°00	6,82	66	1,944	1,228
510897	50,0	42,0	4,0	10,0	6,0	—	102°00	5,946	72	1,695	1,070
510898	50,0	42,0	8,2	8,2	5,0	—	99°00	7,001	70	1,995	1,260
510899	50,0	45,0	3,0	3,0	2,0	—	121°00	2,791	83	0,795	0,502
510900	50,0	45,0	4,0	3,0	5,0	—	116°00	3,249	81	0,926	0,585
510901	50,0	45,0	4,0	4,0	4,0	—	95°00	3,680	70	1,049	0,662
510902	50,0	45,0	4,0	4,0	4,0	—	118°00	3,680	81	1,049	0,662
510903	50,0	45,0	5,0	5,0	3,0	—	100°00	4,550	73	1,297	0,819
510904	50,0	45,0	7,0	7,0	5,0	1,2	120°00	6,324	82	1,802	1,138

Номер профиля	Размеры, мм						Угол между полками. град. мин	Площадь сечения, см ²	Диаметр описанной окружно- сти, мм	Теоретическая масса 1 м сплава, кг	
	H	B	S	S ₁	R	r				α	алюмини- евого
510905	50,0	47,0	8,0	4,0	5,0	—	101°21	5,659	75	1,613	1,019
510906	50,0	48,0	6,0	4,0	5,0	—	120°00	4,748	85	1,353	0,855
511117	50,0	48,0	7,7	6,0	4,0	—	91°30	6,313	70	1,799	1,136
510907	50,0	50,0	2,0	2,0	2,0	—	110°00	1,971	82	0,562	0,355
510908	50,0	50,0	3,0	3,0	3,0	—	102°00	2,935	78	0,836	0,528
510909	50,0	50,0	3,0	3,0	4,0	—	103°00	2,940	78	0,838	0,529
510910	50,0	50,0	4,0	4,0	4,0	—	105°00	3,885	79	1,107	0,699
510911	50,0	50,0	4,0	4,0	4,0	—	114°00	3,883	84	1,107	0,699
510912	50,0	50,0	4,0	4,0	4,0	—	122°00	3,877	87	1,105	0,698
510914	50,0	50,0	5,0	5,0	5,0	—	91°15	4,807	71	1,370	0,865
510915	50,0	50,0	5,0	5,0	5,0	0,5	94°00	4,811	73	1,371	0,866
510916	50,0	50,0	5,0	5,0	5,0	—	116°00	4,815	85	1,372	0,867
510917	50,0	50,0	5,0	5,0	5,0	—	119°22	4,812	86	1,371	0,866
510918	50,0	50,0	5,0	5,0	15,0	1,0	150°00	3,121	97	0,889	0,562
510919	50,0	50,0	5,0	11,0	5,0	—	117°00	7,722	85	2,201	1,390
510920	50,0	50,0	6,0	6,0	5,0	—	95°00	5,712	74	1,628	1,028
510921	50,0	50,0	6,0	6,0	6,0	—	100°00	5,738	77	1,635	1,033
510922	50,0	50,0	6,0	7,0	4,0	3,0	106°08	6,188	80	1,764	1,114
510923	50,0	50,0	6,0	9,0	4,0	3,0	102°43	7,084	78	2,019	1,275
511218	50,0	50,0	7,0	7,0	5,0	0,5	105°00	6,636	79	1,891	1,195
511118	50,0	50,0	7,0	7,0	6,0	—	115°00	6,653	84	1,896	1,198
511119	50,0	50,0	7,0	7,0	6,0	—	120°00	6,652	87	1,896	1,197
510924	50,0	50,0	8,0	8,0	5,0	—	114°30	7,567	84	2,157	1,362
510925	50,0	50,0	8,0	8,0	8,0	16,0	120°00	7,978	87	2,274	1,436
510926	50,0	50,0	10,0	10,0	10,0	20,0	120°00	9,966	87	2,840	1,794
511108	51,0	24,0	7,5	7,5	4,0	1,0	92°00	5,111	57	1,457	0,920
510928	51,0	45,0	10,0	24,0	10,0	—	133°00	15,341	88	4,372	2,761
510929	52,0	28,0	2,5	5,0	3,0	—	92°20	2,599	60	0,741	0,468
510930	52,0	28,0	2,5	5,0	3,0	—	105°31	2,618	65	0,746	0,471

Продолжение табл. 4

Номер профиля	Размеры, мм						Угол между полками, град. мин α	Площадь сечения, см ²	Диаметр описанной окружно- сти, мм	Теоретическая масса 1 м сплава, кг	
	H	B	S	S ₁	R	r				алюмини- евого	магни- евого
510931	52,0	44,0	3,5	6,5	5,0	—	118°00	4,531	82	1,291	0,815
510932	52,0	50,0	3,5	6,0	3,5	—	91°00	4,639	73	1,322	0,835
510933	53,0	35,0	3,5	6,5	3,0	1,0	97°20	3,947	67	1,125	0,711
510934	54,0	30,0	2,5	2,5	2,5	—	106°00	2,055	69	0,586	0,370
511120	54,0	30,0	7,0	2,5	3,0	—	101°36	4,417	67	1,259	0,795
510935	54,0	40,0	3,5	3,5	5,0	—	117°00	3,182	80	0,907	0,573
510936	54,0	47,0	10,0	4,0	5,0	—	112°00	7,070	84	2,015	1,273
511121	54,0	50,0	4,0	6,0	5,0	0,5	94°00	4,981	76	1,420	0,897
510937	54,0	50,0	13,0	4,0	5,0	—	101°30	8,702	81	2,480	1,566
510938	55,0	18,8	3,2	4,5	6,0	6,0	115°00	2,518	65	0,718	0,453
511122	55,0	25,0	2,0	4,5	3,0	—	135°00	2,177	75	0,620	0,392
510940	55,0	25,0	2,5	2,5	3,0	—	94°00	1,958	62	0,558	0,352
510941	55,0	35,0	5,0	9,0	4,0	—	94°33	5,519	67	1,573	0,993
511216	55,0	38,0	2,5	5,0	5,0	1,0	94°30	3,204	69	0,913	0,577
510942	55,0	40,0	2,5	2,5	5,0	—	101°30	2,349	74	0,669	0,423
510943	55,0	42,5	20,0	10,0	10,0	—	133°00	14,417	90	4,109	2,595
510944	55,0	45,0	6,0	4,5	5,0	—	114°16	5,135	84	1,463	0,924
511123	55,0	50,0	5,0	5,0	5,0	0,5	101°20	5,070	81	1,445	0,913
510947	55,0	50,0	5,0	9,0	5,0	—	90°43	6,860	75	1,955	1,235
510946	55,0	50,0	8,0	6,0	4,0	3,0	117°00	7,107	90	2,025	1,279
510945	55,0	54,0	6,0	9,0	5,0	3,0	99°20	7,729	83	2,203	1,391
510948	56,0	40,0	2,0	2,5	3,0	—	105°00	2,086	77	0,595	0,376
510949	56,0	40,0	3,0	3,0	5,0	—	105°00	2,743	88	0,782	0,494
511160	56,0	40,0	3,0	3,0	5,0	0,5	131°00	2,745	88	0,782	0,494
510950	57,0	19,0	3,5	5,0	4,0	6,0	115°30	2,860	67	0,815	0,515
510951	57,0	19,0	3,5	6,0	4,0	5,0	115°00	3,025	67	0,862	0,544
510952	57,0	30,5	3,0	12,0	5,0	—	126°15	5,411	79	1,542	0,974
510953	57,0	43,0	2,5	2,5	5,0	—	108°42	8,456	82	0,700	0,442
510954	57,0	44,0	16,0	30,0	5,0	1,0	96°30	18,185	76	5,183	3,273

Номер профиля	Размеры, мм						Угол между полками. град. мин α	Площадь сечения, см ²	Диаметр описанной окружно- сти, мм	Теоретическая масса 1 м сплава, кг	
	H	B	S	S ₁	R	r				алюмини- евого	магни- евого
511124	57,0	48,0	4,0	10,0	5,0	—	95°00	6,771	78	1,930	1,219
510955	57,0	48,0	8,0	5,0	4,0	—	146°00	6,790	100	1,935	1,222
510956	58,1	50,0	5,0	12,0	5,0	—	91°30	8,378	78	2,388	1,508
510957	58,2	48,0	17,0	17,0	4,0	—	94°47	15,424	78	4,396	2,776
510958	58,0	17,0	3,0	6,0	4,0	—	115°00	2,651	67	0,755	0,477
510959	59,5	59,5	7,0	12,0	10,0	—	99°22	10,736	91	3,060	1,932
510960	60,0	25,0	2,5	2,5	2,5	—	113°00	2,080	73	0,593	0,374
510961	60,0	30,0	6,0	5,0	6,0	—	121°11	4,862	80	1,386	0,875
510962	60,0	40,0	4,0	6,0	4,0	—	94°45	4,609	75	1,314	0,830
510963	60,0	40,0	6,0	4,5	5,0	—	113°45	5,211	84	1,485	0,938
510964	60,0	45,0	10,0	7,0	4,0	—	99°00	8,579	80	2,445	1,544
510965	60,0	47,0	4,0	6,0	5,0	3,0	105°00	5,049	85	1,439	0,909
510966	60,0	49,0	12,0	4,0	5,0	—	100°42	8,850	84	2,522	1,593
510967	60,0	50,0	4,0	4,0	5,0	—	123°02	4,254	97	1,213	0,766
510968	60,0	50,0	5,0	3,0	5,0	—	95°42	4,408	82	1,256	0,793
510969	60,0	50,0	4,5	4,5	6,0	—	124°20	4,751	97	1,354	0,855
510970	60,0	50,0	8,0	5,0	8,0	—	116°00	6,999	93	1,995	1,260
510971	60,0	54,0	5,0	4,0	3,0	—	96°00	4,995	85	1,423	0,899
511125	60,0	54,0	8,0	9,0	6,0	—	110°00	9,150	93	2,608	1,647
510972	60,0	55,0	14,5	4,0	5,0	—	111°48	10,718	95	3,055	1,929
510973	60,0	58,0	15,0	8,0	10,0	—	115°00	12,893	100	3,674	2,321
510974	60,0	60,0	5,0	5,0	4,0	—	114°00	5,825	101	1,660	1,048
511171	60,0	60,0	6,0	6,0	6,0	0,5	101°00	6,939	93	1,978	1,249
510975	60,0	60,0	6,0	6,0	10,0	—	150°00	6,295	116	1,794	1,133
510977	60,0	60,0	8,0	8,0	5,0	—	116°34	9,175	102	2,615	1,652
510976	60,0	60,0	9,0	9,0	10,0	—	126°00	10,097	107	2,878	1,817
510978	61,0	40,0	4,0	12,0	5,0	—	131°55	7,213	93	2,056	1,298
511126	61,0	40,0	25,0	35,0	1,0	1,0	120°00	24,487	88	6,979	4,408
510979	61,0	51,0	5,0	3,0	5,0	—	91°30	4,486	81	1,278	0,807

Номер профиля	Размеры, мм						Угол между полками, град, мин α	Площадь сечения, см ²	Диаметр описанной окружно- сти, мм	Теоретическая масса 1 м сплава, кг	
	H	B	S	S ₁	R	r				алюмини- евого	магни- евого
511127	61,0	51,0	6,0	8,0	5,0	—	98°00	7,359	85	2,097	1,325
511184	62,0	42,0	6,0	5,5	5,0	1,0	95°00	5,768	78	1,644	1,038
510980	62,0	45,5	6,0	2,0	4,0	—	100°40	4,563	83	1,301	0,821
510981	62,5	37,0	5,0	5,0	4,0	—	92°00	4,765	74	1,358	0,858
510982	62,5	51,5	7,0	13,0	10,0	—	92°57	10,411	83	2,967	1,874
510984	63,0	30,0	2,0	2,0	3,0	—	104°00	1,834	76	0,523	0,330
511128	63,0	47,0	5,0	11,6	6,0	—	126°09	8,361	98	2,383	1,505
510985	63,0	47,0	8,0	11,6	6,0	—	129°05	9,977	100	2,843	1,796
511167	63,0	47,0	8,0	13,6	6,0	—	129°05	10,916	100	3,111	1,965
511129	64,0	40,0	6,0	13,0	3,0	—	94°00	8,346	78	2,379	1,502
511130	64,0	50,0	3,0	8,0	5,0	—	112°20	5,797	95	1,652	1,044
510986	64,3	57,3	29,3	10,0	5,0	—	95°00	22,090	90	6,296	3,976
510987	65,0	20,0	1,5	1,5	2,5	—	94°30	1,265	69	0,361	0,228
511131	65,0	20,0	1,5	1,8	3,0	—	115°30	1,309	76	0,373	0,236
510988	65,0	25,0	4,0	5,0	4,0	—	108°00	3,708	77	1,057	0,667
510989	65,0	30,0	3,0	4,0	6,0	—	105°00	3,077	78	0,877	0,554
510990	65,0	39,0	8,0	24,0	5,0	—	95°50	12,998	79	3,705	2,340
510991	65,0	40,0	3,0	4,0	6,0	—	105°00	3,477	85	0,991	0,626
510992	65,0	40,0	3,5	3,5	4,0	—	112°30	3,585	88	1,022	0,645
510993	65,0	40,0	5,5	2,0	5,0	—	95°00	4,321	79	1,232	0,778
510994	65,0	40,0	6,0	4,0	10,0	—	135°20	4,947	98	1,410	0,890
510995	65,0	41,0	2,5	2,5	2,5	—	100°00	2,605	83	0,742	0,469
510996	65,0	48,0	15,0	31,0	5,0	1,0	95°30	20,569	84	5,862	3,702
511132	65,0	50,0	5,0	5,0	5,0	0,5	95°00	5,562	85	1,585	1,001
510997	65,0	50,0	8,0	5,0	5,0	—	97°00	7,388	87	2,106	1,330
511133	65,0	50,0	10,5	5,0	6,0	—	97°00	8,932	87	2,546	1,608
510998	65,0	50,0	11,0	5,0	5,0	—	96°15	9,214	86	2,626	1,659
511134	65,0	54,0	8,0	5,0	5,0	1,0	101°00	7,604	99	2,167	1,369
511135	65,0	55,0	6,0	4,0	3,0	—	99°00	5,909	91	1,684	1,064

Продолжение табл. 4

Номер профиля	Размеры, мм						Угол между полками, град, мин α	Площадь сечения, см ²	Диаметр описанной окружно- сти, мм	Теоретическая масса 1 м сплава, кг	
	H	B	S	S ₁	R	r				алюмини- евого	магни- евого
511136	65,0	65,0	7,0	8,0	6,0	—	93°00	9,260	95	2,570	1,666
510999	65,0	55,0	14,0	7,0	4,0	—	99°00	12,172	91	3,469	2,191
511000	65,0	60,0	3,0	3,0	6,0	—	121°11	3,627	109	1,034	0,653
511001	65,0	60,0	7,0	26,0	6,0	—	102°00	19,092	97	5,441	3,436
511002	65,0	65,0	6,0	12,0	5,0	—	94°24	11,091	95	3,161	1,996
511003	66,0	38,0	2,5	2,5	2,5	—	106°00	2,555	85	0,728	0,460
511004	66,0	38,0	6,0	6,0	5,0	—	96°00	5,955	80	1,697	1,072
511168	66,0	66,0	10,0	13,0	35,0	2,5	103°00	5,077	103	4,297	2,714
511005	67,0	29,0	3,2	3,2	4,0	0,5	94°00	3,004	75	0,856	0,541
511006	67,0	42,0	7,0	25,0	5,0	—	95°20	13,789	82	3,930	2,482
511007	67,0	44,5	3,5	4,0	5,0	—	99°02	4,037	86	1,150	0,727
511008	68,0	34,0	8,0	8,0	6,0	—	126°56	7,732	93	2,204	1,392
511009	68,0	48,5	5,5	5,0	6,0	—	102°43	5,976	92	1,703	1,076
511010	68,0	50,0	6,0	6,0	6,0	—	115°00	6,816	100	1,942	1,227
511011	70,0	32,6	7,2	7,2	8,0	1,0	96°00	7,019	80	2,000	1,263
511012	70,0	45,0	4,0	12,0	5,0	—	97°00	7,851	88	2,238	1,413
511013	70,0	55,0	5,0	4,0	4,0	1,0	95°00	5,542	93	1,580	0,998
511137	70,0	55,0	5,5	4,0	5,0	—	94°00	5,890	92	1,679	1,060
511014	70,0	60,0	7,0	10,0	10,0	—	109°30	10,413	106	2,968	1,874
511138	70,0	60,0	10,0	13,0	8,0	—	97°00	13,749	98	3,918	2,475
511015	70,0	62,0	4,0	12,0	6,0	—	92°00	9,858	95	2,810	1,775
511139	70,0	70,0	6,0	6,0	5,0	0,5	91°15	8,099	100	2,303	1,458
511017	70,0	70,0	6,0	6,0	8,0	—	120°00	8,076	121	2,302	1,454
511140	70,0	70,0	6,0	6,0	5,0	0,5	130°00	8,141	127	2,320	1,465
511016	70,0	70,0	7,0	7,0	8,0	—	105°00	9,456	111	2,695	1,702
511018	70,0	70,0	8,0	8,0	6,0	—	94°00	10,667	102	3,040	1,920
511019	70,0	70,0	8,0	8,0	6,0	—	114°00	10,755	117	3,065	1,936
511020	70,0	70,0	8,0	8,0	6,0	—	115°00	10,757	118	3,066	1,936
511021	70,0	70,0	8,0	8,0	6,0	—	135°00	10,765	129	3,068	1,938

Продолжение табл. 4

Номер профиля	Размеры, мм						Угол между полками, град, мин	Площадь сечения, см ²	Диаметр описанной окружно- сти, мм	Теоретическая масса 1 м сплава, кг	
	<i>H</i>	<i>B</i>	<i>S</i>	<i>S</i> ₁	<i>R</i>	<i>r</i>				алюмини- евого	магни- евого
							α				
511022	70,5	48,5	4,0	4,0	4,0	—	100°00	4,644	92	1,323	0,836
511023	70,5	48,5	5,0	5,0	4,0	—	101°00	5,760	93	1,642	1,037
511141	72,0	24,0	7,5	7,5	4,0	0,5	92°00	6,688	77	1,906	1,204
511024	72,0	53,0	19,0	19,0	5,0	0,5	91°26	20,280	90	5,780	3,650
511025	73,0	27,0	2,5	2,5	3,0	—	134°30	2,433	93	0,693	0,438
511026	73,0	40,0	2,0	2,0	3,0	—	115°00	2,226	97	0,634	0,401
511027	73,0	45,0	5,0	5,0	6,0	—	121°12	5,687	104	1,621	1,024
511028	73,0	65,0	5,0	6,0	6,0	—	121°11	7,312	120	2,084	1,316
511029	74,0	42,0	6,0	10,0	5,0	—	99°22	8,175	91	2,330	1,471
511030	74,0	44,0	2,5	2,5	2,5	—	100°00	2,905	92	0,828	0,523
511142	74,0	52,0	2,5	2,5	2,5	—	100°00	3,105	98	0,885	0,559
511031	75,0	30,0	4,0	4,0	4,0	—	102°00	4,085	86	1,164	0,735
511032	75,0	35,0	8,0	8,0	8,0	0,5	135°00	8,235	103	2,347	1,482
511033	75,0	45,0	2,5	2,5	5,0	—	110°00	2,951	100	0,841	0,531
511034	75,0	50,0	5,0	5,0	5,0	—	112°00	6,069	105	1,730	1,092
511035	75,0	50,0	5,0	5,0	5,0	—	117°00	6,064	107	1,728	1,092
511036	75,0	51,0	2,5	2,5	2,5	—	100°00	3,105	98	0,885	0,559
511037	75,0	52,0	14,0	5,0	4,0	—	94°40	12,516	95	3,567	2,253
511038	75,0	52,0	15,0	6,0	5,0	2,0	94°40	13,611	95	3,879	2,450
511039	75,0	55,0	6,0	6,0	4,0	1,0	92°30	7,485	95	2,133	1,347
511040	75,0	55,0	6,0	6,0	4,0	1,0	96°00	7,499	98	2,137	1,350
511041	75,0	58,0	6,0	8,0	3,0	—	132°40	8,911	122	2,540	1,604
511042	75,0	75,0	10,0	10,0	10,0	20,0	120°00	14,966	130	4,265	2,694
511043	75,2	20,0	1,8	2,0	3,0	—	96°00	1,735	80	0,495	0,312
511044	78,0	26,5	3,0	4,0	3,0	—	101°00	3,311	87	0,944	0,596
511045	80,0	50,0	6,0	6,0	6,0	—	126°56	7,512	117	2,141	1,352
511144	80,0	65,0	4,0	15,0	4,0	0,5	93°20	12,449	106	3,548	2,241
511145	80,0	70,0	6,0	12,0	8,0	1,0	105°29	12,732	120	3,629	2,292
511046	80,0	70,0	8,0	6,0	5,0	—	91°19	10,183	108	2,902	1,833

Продолжение табл. 4

Номер профиля	Размеры, мм						Угол между полками, град, мин α	Площадь сечения, см ²	Диаметр описанной окружно- сти, мм	Теоретическая масса 1 м сплава, кг	
	H	B	S	S ₁	R	r				алюмини- евого	магни- евого
511048	80,0	80,0	8,0	8,0	5,0	—	98°00	12,277	121	3,499	2,210
511050	80,1	55,3	20,0	8,1	6,0	1,5	96°30	19,187	102	5,468	3,454
511051	81,0	50,0	9,0	11,0	5,0	—	93°00	11,898	97	3,391	2,142
511052	82,0	45,0	5,0	11,0	5,0	—	119°23	8,788	111	2,505	1,582
511053	82,0	45,0	5,0	11,0	5,0	—	126°44	9,834	115	2,518	1,590
511170	82,0	60,0	5,0	13,0	5,0	0,5	119°23	11,659	123	3,323	2,099
511169	82,0	60,0	5,0	13,0	5,0	0,5	126°44	11,739	127	3,346	2,113
511054	84,5	31,0	2,5	5,0	5,0	—	110°00	3,581	99	1,021	0,645
511181	85,0	45,0	5,0	13,0	5,0	0,5	119°23	9,859	114	2,810	1,775
511055	85,0	60,0	6,0	20,0	4,0	1,0	95°00	16,111	108	4,592	2,900
511056	85,0	65,0	17,0	16,0	10,0	—	106°00	22,838	120	6,509	4,111
511057	85,0	85,0	7,0	39,5	5,0	—	98°00	37,897	128	10,801	6,822
511058	86,0	30,0	4,5	12,0	6,0	—	111°25	7,198	101	2,052	1,293
511059	90,0	25,0	3,2	6,5	4,5	—	108°00	4,373	101	1,246	0,787
511060	90,0	38,0	5,0	8,0	6,0	—	128°34	7,263	118	2,070	1,307
511061	90,0	45,0	2,5	2,5	2,5	—	113°00	3,330	115	0,949	0,599
511062	90,0	45,0	2,5	2,5	2,5	—	123°00	3,326	121	0,948	0,599
511063	90,0	52,0	5,0	5,0	5,0	—	93°00	6,910	106	1,969	1,244
511064	90,0	65,0	3,0	3,0	5,0	—	95°00	4,609	116	1,314	0,830
511065	90,0	80,0	5,0	5,0	5,0	—	126°44	8,300	152	2,366	1,494
511066	90,0	80,0	18,0	36,0	5,0	—	100°30	39,939	131	11,382	7,189
511067	90,0	86,0	18,0	36,0	5,0	—	99°00	41,913	134	11,945	7,544
511146	92,0	74,0	9,0	9,0	5,0	—	97°00	14,260	125	4,064	2,567
511068	95,0	35,0	7,0	8,0	5,0	—	108°00	9,047	111	2,578	1,628
511069	95,0	90,0	43,0	30,0	5,0	—	100°00	57,203	142	16,303	10,296
511147	99,0	81,0	15,0	20,0	5,0	3,0	97°00	28,435	135	8,104	5,118
511070	100,0	35,0	2,0	2,0	3,0	0,5	101°30	2,676	112	0,763	0,482
511071	100,0	40,0	5,0	5,0	5,0	—	105°00	6,821	117	1,944	1,228

Номер профиля	Размеры, мм						Угол между полками, град. мин α	Площадь сечения, см ²	Диаметр описанной окружно- сти, мм	Теоретическая масса 1 м сплава, кг	
	H	B	S	S ₁	R	r				алюмини- евого	магни- евого
511073	100,0	78,0	10,0	10,0	5,0	1,0	107°00'	17,065	144	4,864	3,072
511074	100,0	78,0	10,0	10,0	5,0	—	112°00'	17,113	148	4,877	3,080
511148	100,0	83,5	4,0	5,0	5,0	—	96°35'	8,036	137	2,290	1,447
511075	100,0	95,0	5,0	5,0	30,0	—	153°00'	1,759	190	0,501	0,317
511076	100,0	95,0	5,0	8,0	30,0	—	153°00'	4,662	190	1,329	0,839
511077	100,0	100,0	7,0	7,0	5,0	—	105°00'	13,636	159	3,886	2,455
511078	100,0	100,0	12,0	12,0	10,0	24,0	120°00'	23,751	173	6,826	4,311
511079	101,0	63,0	10,0	11,5	6,0	1,0	135°00'	16,715	152	4,764	3,009
511149	101,2	101,2	20,5	22,0	5,0	5,0	100°00'	39,228	155	11,180	7,061
511080	102,0	27,0	2,7	3,3	5,0	—	113°00'	3,570	115	1,018	0,643
511081	102,0	70,5	6,5	19,0	65,0	—	95°00'	26,024	129	7,417	4,684
511150	108,0	56,0	11,0	8,0	5,0	0,5	93°30'	15,581	125	4,441	2,805
511151	110,0	51,0	7,0	7,0	6,0	0,5	96°30'	10,888	126	3,103	1,960
511082	110,0	60,0	8,5	7,0	5,0	1,0	97°00'	13,060	132	3,722	2,351
511083	110,0	60,0	12,0	8,5	5,0	1,0	92°00'	17,364	127	4,949	3,126
511084	110,0	78,0	28,0	15,0	5,0	3,0	98°51'	39,056	144	11,131	7,030
511152	112,0	43,0	7,0	11,0	6,0	0,5	120°00'	12,107	139	3,450	2,179
511153	115,0	85,0	4,5	5,0	5,0	1,0	100°00'	9,263	154	2,640	1,667
511085	115,0	100,0	13,0	55,0	5,0	—	97°30'	64,877	162	18,490	11,678
511154	115,0	105,0	8,0	8,0	8,0	6,0	129°00'	17,197	199	4,901	3,095
511086	119,0	46,0	20,0	10,0	10,0	—	129°47'	27,522	153	7,844	4,954
511155	119,5	114,5	29,0	22,0	5,0	5,0	96°00'	54,126	174	15,426	9,743
511087	120,0	70,0	27,0	6,0	5,0	1,0	96°30'	34,443	146	10,101	6,380
511088	127,0	38,2	5,0	8,0	6,0	—	97°34'	9,114	137	2,597	1,640
511089	129,0	52,0	7,0	13,0	4,0	—	91°20'	14,938	140	4,257	2,689
511090	130,0	75,0	17,0	25,0	20,0	—	126°12'	37,758	185	10,761	6,796
511091	130,0	95,0	5,0	8,0	30,0	—	153°00'	6,162	219	1,756	1,109
511156	149,5	139,5	27,0	24,0	5,0	5,0	96°00'	68,015	215	19,384	12,243
511092	153,0	46,0	5,0	12,0	10,0	—	96°30'	12,818	165	3,653	2,307

Продолжение табл. 4

Номер профиля	Размеры, мм						Угол между полками, град, мин	Площадь сечения, см ²	Диаметр описанной окружно- сти, мм	Теоретическая масса 1 м сплава, кг	
	H	B	S	S ₁	R	r				α	
511157	160,0	130,0	36,0	22,0	18,0	—	92°00	79,223	210	22,578	14,260
511165	185,0	40,0	7,0	7,0	8,0	1,0	119°00	15,358	207	4,377	2,764
511093	198,0	32,0	3,0	9,0	10,0	—	128°16	8,499	219	2,422	1,530
511094	250,0	160,0	30,0	50,0	18,0	2,0	92°00	141	301	40,246	25,418

Примечания:

1. Значения радиусов r , не приведенные в таблице, должны соответствовать требованиям ГОСТ 8617, ГОСТ 19657.
2. Радиусы притупления острых кромок (r_1, r_2, r_3, r_4) должны соответствовать требованиям ГОСТ 8617, ГОСТ 19657

3. Теоретическая масса 1 м профиля из алюминиевых сплавов вычислена по номинальным размерам при плотности 2,85 г/см³, что соответствует плотности алюминиевого сплава марки В95.

Теоретическая масса 1 м профиля из магниевых сплавов вычислена по номинальным размерам при плотности 1,80 г/см³, что соответствует плотности магниевых сплавов марки МА14.

4. Переводные коэффициенты для вычисления приближенной теоретической массы 1 м профиля из алюминиевых и магниевых сплавов приведены в приложении 1.

5. Соответствие номеров профилей ранее действующим обозначениям приведено в приложении 2.

ПРИЛОЖЕНИЕ 1

Справочное

1. Переводные коэффициенты для вычисления приближенной теоретической массы 1 м профиля из алюминия и алюминиевых сплавов

Алюминий всех марок:	— 0,950
Сплавы марок:	
АМц	— 0,958
АМцС	— 0,958
АМг2	— 0,940
АМг3	— 0,937
АМг5	— 0,930
АМг6	— 0,926
1561	— 0,930
Д1	— 0,982
Д16	— 0,976
Д16ч	— 0,976
Д19ч	— 0,968
Д20	— 0,996
АВ	— 0,947
К48-2пч	— 0,972
К48-2	— 0,972
АД31	— 0,950
АД33	— 0,951
АД35	— 0,954
1161	— 0,972
1163	— 0,975
1915	— 0,972
1920	— 0,954
1925	— 0,972
1935	— 0,977
1973	— 1,000
1985ч	— 0,948
1980	— 0,968
АД31Е	— 0,950
ВД1	— 0,982
АВД1-1	— 0,982

С. 42 ГОСТ Р 50077—92

Сплавы марок:	АКМ	— 0,970
	М40	— 0,965
	АК4	— 0,970
	АК6	— 0,962
	АК4-1	— 0,982
	АК4-1ч	— 0,982
	ВАД1	— 0,968
	ВД17	— 0,965
	1161	— 0,972
	1163	— 0,975
	1420	— 0,867
	1973	— 1,000

2. Переводные коэффициенты для вычисления приближенной теоретической массы l м профиля из магниевых сплавов.

Сплавы марок:	МА1	— 0,978
	МА2	— 0,989
	МА2-1	— 0,990
	МА8	— 0,989
	МА12	— 0,989
	МА2-1пч	— 0,990

ПРИЛОЖЕНИЕ 2
Справочное

Таблица 5

Номер профиля	Обозначение профиля по каталогу 1966 г.	Обозначение профиля по чертежам
510001	П1492-2	НП172-2, ПК42-15, ПС4-24
510002	П1492-4	НП172-1, ПК42-14, ПС4-23
510005	П1492-8	ПК49-4
510008	—	ПК13829
510009	—	ПК15040
510010	П1492-13	НП869-1
510011	П1492-14	ПК45-5
510013	П1492-18	ПК45-6
510014	—	ПК4492
510015	—	ПК4634
510016	—	ПК8769
510017	—	ПК3228
510018	—	ПК2401
510020	—	ПК18580-2
510021	—	ПК18580-1
510023	—	ПК4688
510041	П1500-4	ПК42-1, НП28-11, ПСЧ-1
510042	П1500-6	Н754-Е1, ПК42-20, НП88-1, ПСЧ-29
510043	—	ПК17933
510044	П1500-8	ПС885-255
510045	П1500-10	ПК42-63, ПП63-25
510046	П1500-11	ПК13331-1
510047	П1500-12	ПВ1570, ПП63-17, ПК42-65, С2139
510048	П1500-4	ПК42-66, ПП63-18
510049	П1500-16	ПП63-27, ПК42-67
510050	П1500-18	ПК42-41, НП28-1
510051	П1500-20	ПР212-1, ПК42-42, ПП63-6, НП28-3
510052	П1500-22	ПК42-68, ПП63-26
510053	П1500-24	Н754-Е2, ПК42-21, НП28-7, НП88-2, ПС4-30
510054	П1500-26	ПР212-2, НП19-1, ПП63-24, ПС4-2, ПК43-10, ПП132-1, НП82-1, НП28-8, НП28-8А
510055	П1500-28	С155
510056	П1500-30	ПК42-2, ПС4-3
510057	П1500-32	ПР212-3, ПК42-61, ПП63-11, ПС4-4
510058	П1500-34	Н754-Е4, НП88-4, ПС4-31, ПК42-22
510059	П1500-36	С59-1, ПП63-28
510060	—	С1182-5, НП1217-2
510061	П1500-38	ПК42-64, НП28-12
510062	П1500-40	ПК42-48, НП28-9
510063	—	ПК17738
510064	П1500-42	ПК42-45, НП28-5
510065	П1500-44	ПП63-29, ПК42-69
510066	—	С1155-4, ПК14549-4

Номер профиля	Обозначение профиля по каталогу 1966 г.	Обозначение профиля по чертежам
510067	П1500-46	ПК126
510068	П1500-48	ПК42-10, ПС4-17
510069	П1500-49	ПК13331-2
510070	П1500-50	ПК42-46, ПК42-47, НП28-85, НП28-6
510072	—	ПК15869
510073	П1500-54	С115-1
510074	П1500-56	Н754-Е17, ПК42-31, ПС4-40
510075	П1500-58	ПК180-1
510076	П1500-60	Н754-Е18, ПК42-36
510077	П1500-62	ПР212-4, ПК42-62, ПП63-12
510078	П1500-63	Б2, ПК42-37
510079	П1500-64	С59-2
510080	П1500-66	ПР212-5, ПК42-59, ПП63-8
510081	П1500-68	ПР212-6, ПК42-58, ПП63-7
510082	П1500-70	Н754-Е8, Н4071, ПК42-24, НП88-8, ПС4-33
510083	П1500-72	С59-3
510084	—	ПК15900
510085	П1500-74	НП576-1
510086	П1500-76	ПК42-50, ПП63-1
510087	—	С1182-1, НП1217-1
510088	П1500-78	ПК42-44, НП28-4
510089	П1500-80	ПК42-43, НП28-2
510090	П1500-82	ПК42-49, НП28-10
510091	П1500-83	ПК13331-3
510092	П1500-84	С59-4, ПК42-72
510093	—	С1352, ПК15409
510094	П1500-86	С101, ПС4-45
510095	П1500-88	С100, ПС4-44
510096	—	С1316, ПК15177
510097	П1500-90	ПР212-7, ПК42-60, ПП63-9
510098	П1500-92	ПР212-8, ПК42-55, ПП63-2,Б3
510099	П1500-94	Б3А, ПК42-39
510100	П1500-96	С375, ПК42-13, НП159-2, ПС4-21, НП251-1
510101	П1500-98	ПР212-9, ПК42-11, ПП63-13
510103	П1500-102	ПК42-5
510104	П1500-103	ПК42-5, ПК180-2
510105	П1500-104	С59-5
510106	П1500-106	ПК43-9, ПП132-10, ПС4-34, ПС4-5
510107	—	ПК13758
510108	—	С1259-2, ПК15119-2
510109	П1500-108	С1409, ПК42-53, ПП63-15
510110	П1500-109	С456-22
510111	П1500-110	ПК42-6
510112	—	С1228, ПС4-11
510113	—	С1440, ПК15919
510114	П1500-111	ПК1-110
510115	—	С1040, ПК14028, НП2027
510116	П1500-112	Н754-Е15, ПК42-35

Номер профиля	Обозначение профиля по каталогу 1966 г.	Обозначение профиля по чертежам
510117	—	ПК15873
510118	П1500-114	ПС4-13, ПК42-8
510119	П1500-116	ПК42-7, ПС4-12
510120	П1500-118	ПК180-3
510121	П1500-119	ПК13505
510122	П1500-120	С315, С59-6, ПК42-120, ПК42-80
510123	П1500-121	ПК13278
510124	П1500-134	ПС4-14
510125	П1500-124	ПК42-73
510126	П1500-125	ПК13503
510127	—	ПК15897
510128	П1500-126	ПК2-270
510132	П1500-133	ПК13775
510133	П1500-140	С1669, С452-2
510134	—	С1182-2
510135	—	С1182-3
510136	П1500-128	ПК0484
510137	П1500-130	Н790-Е11, НП242-2, ПС4-28
510138	П1500-132	С1604-1, ПК42-19
510139	—	С1604-2
510140	П1500-136	ПП132-9, ПС4-7, ПС4-19
510141	П1500-138	ПП132-8, ПС4-6
510142	—	С1232, ПК14656
510143	П1500-139	ПК1-115
510144	П1500-141	ПК14168
510145	П1500-142	ПК43-12
510146	П1500-144	С115-2, С1704
510147	П1500-146	С115-3, ПК3126
510148	П1500-148	ПК42-88
510149	П1500-150	Б-7а, ПК42-40
510150	П1500-152	ПК43-11
510151	П1500-154	Н754-Е14, ПК42-34
510152	П1500-143	С828, ПК12420
510153	—	ПК18322
510154	П1500-155	ПК13366
510155	П1500-158	С411-2
510156	П1500-160	С411-3
510157	—	ПК18160
510158	—	ПК15439
510159	П1500-162	ПС4-41, ПК42-32, С1286
510160	—	ПК15299
510161	—	С1543, ПК16367
510162	П1500-164	С965, ПК42-77, ПП63-30
510163	П1500-166	ПК42-101
510164	П1500-168	С965, ПК42-77
510165	—	С1151, НП1786
510166	П1500-170	ПК42-87
510167	П1500-171	ПК1-116
510168	П1500-172	ПК2-242, ПП132-12
510169	—	ПК13695

Номер профиля	Обозначение профиля по каталогу 1966 г.	Обозначение профиля по чертежам
510170	—	ПС4-23
510172	—	ПК18321
510173	—	С1182-4
510174	П1500-208	ПК42-4, ПС4-9
510175	—	ПК15410, С1353
510176	П1500-174	С949, ПК42-78
510177	П1500-176	ПК180-5
510178	П1500-178	ПК180-6
510179	П1500-179	ПК11546
510180	—	ПК14078
510181	П1500-181	ПК13230
510182	П1500-180	С1154-2, ПС4-26, ПК42-17
510183	П1819-63	ПК0743-2, ПК16554-4, С1604-4
510184	П1500-182	ПК15118-6, С115-4
510185	П1500-184	ПК3127, С115-5
510186	П1500-186	ПК4343, С115-6
510187	П1500-188	ПС4-20, ПК42-12, С825, НП159-1
510188	П1500-190	ПП63-3, ПК42-51
510189	П1500-192	ПР212-10, ПП63-4
510190	П1500-194	ПП132-3
510191	П1500-196	ПС4-35
510192	—	ПК16154, С1478
510193	П1500-198	ПП132-7, ПП422-1, ПС4-7, ПК43-6
510194	П1492-6	ПК49-2/1
510195	П1492-7	ПК49-2/2
510196	П1500-200	ПС4-57, ПК42-82
510197	П1814-13	ПП63-23, ПК12958, ПК42-83
510198	П1500-204	ПС4-53, ПК2-250
510199	П1500-206	НП-343-1, ПК134
510200	—	ПК14961
510201	П1500-210	ПК42-74, ПВ1333, ПП63-20
510202	П1500-212	ПК42-92
510203	П1500-213	ПК43-30
510205	П1500-216	С59-7А
510206	—	ПК17105-1
510207	П1500-218	ПК11247
510208	П1500-220	С732, ПК42-18, ПС4-27
510209	П1500-226, П1500-221	ПК1700, ПК9691
510210	—	ПК15914
510211	П1500-224	С1554-1, С909-1, С1155-1, ПС4-51
510212	П1500-222	ПС4-52, С1554-2, С909-2
510213	—	ПК14079
510214	П1500-225	ПК11983
510215	—	ПК14082
510216	П1500-228	С694, ПК43-31
510217	П1500-217	ПК2-255, ПС4-58
510218	П1500-231	С824
510219	П1500-232	С414-2
510220	П1500-234	С414-1

Номер профиля	Обозначение профиля по каталогу 1966 г	Обозначение профиля по чертежам
510221	П1500-236	ПС4-25, НП171-1, ПК42-16.
510222	П1500-240	ПК60-2, С452-1
510223	П1500-242	С452-4А, С452-4.
510224	П1500-238	ПС4-54
510225	—	ПП132-13
510226	П1500-243	ПК11947
510227	П1500-241	ПК11948
510228	П1500-245	ПК11950
510229	—	ПК17182
510230	П1500-244	С115-7
510231	П1500-246	ПП132-11
510232	—	ПК15292
510233	П1500-248	ПК180-4
510234	—	ПК18319
510235	П1500-256	ПС4-56
510236	П1500-197	ПК11981
510237	—	С1237
510238	П1500-258	ПК42-54, С1024, ПП63-16.
510240	П1500-259	ПК12754
510241	П1500-261	ПК11185
510242	—	ПК14570
510243	П1500-263	ПК13274
510244	—	ПК16159, С1483
510245	П1492-12	ПК11393
510246	П1500-260	ПК41-2
510247	—	С1414-5, ПК15716
510248	—	С1414-3, ПК15705
510249	—	ПК15124-1, С456-28
510250	—	ПК15706, С1414-4
510251	—	С456-27
510252	—	ПК17910
510253	—	ПК18155
510254	—	ПК15717, С1414-6
510255	—	С456-26
510256	—	ПК15704, С1414-2
510257	—	С456-30, ПК15124-3
510258	—	ПКС1414-1, ПК15703.
510259	—	С456-29, ПК15124-2
510260	П1500-265	ПК12705
510261	П1500-267	ПК12706
510262	П1500-269	С750, ПК11985
510263	П4508	ПК27, ПП387
510264	П1500-271	С456-21
510265	П1500-262	С456-9, НП1688
510266	П1500-264	С456-8А
510267	П1500-266	С456-7
510268	П1500-273	С456-20
510269	П1500-268	С456-6
510270	П1500-275	С456-19.
510271	П1500-270	С456-4

Номер профиля	Обозначение профиля по каталогу 1966 г.	Обозначение профиля по чертежам
510272	П1500-272	С456-5
510273	П1500-274	С456-3
510274	П1500-276	С456-2
510275	П1500-278	С456-1
510276	П1500-280	ПП63-31, ПК42-84, С1899
510277	—	ПК12428
510278	—	ПК12432
510279	—	ПК17792
510280	П1796	НП17-1, ПК53
510281	П1500-284	ПК180-7
510282	П1500-282	ПК11445
510283	—	С1546, ПК16370
510284	—	ПК16452, С1563
510285	—	С1547, ПК16371
510286	—	С1643, ПК16585
510287	П1500-307	ПК13052
510288	П1500-287	ПК11446
510289	—	С1604-6
510290	П1500-288	ПК42-52
510291	П1500-290	С402, ПВ1807
510292	П1500-292	ПК42-98
510293	П1500-294	ПК43-1, ПС4-55
510294	—	ПК35-9
510295	П1500-296	С447-2
510296	П1500-298	С447-1
510297	П1500-299	ПК12707
510298	—	ПК17837
510299	П1500-301	ПК11810
510300	П1500-303	ПК0745-1
510301	П1500-305	ПК0745-2
510302	—	ПК18307
510303	—	С456-24
510304	П1500-300	С452-3
510305	П1500-309	ПК0930
510306	—	С1484, ПК16160
510307	—	С456-25
510308	П1500-302	С154
510309	П1500-304	ПК42-29, ПС4-38
510310	П1500-311	ПК11707
510311	П1500-313	ПК9636
510313	П1500-315	ПК11946
510314	П1500-308	С456-13
510315	П1500-317	ПК1-117
510316	П1500-310	С456-11
510317	П1500-312	ПК12522, ПС4-60, С456-10
510318	П1500-314	ПС4-48, ЭН714
510319	П1500-319	ПК13367
510320	П1500-316	ПК52, ПС4-43, ПК52-1
510321	П1500-318	С456-15
510322	П1500-320	ПК43-5, ПП132-6, ПС4-15

Номер профиля	Обозначение профиля по каталогу 1966 г.	Обозначение профиля по чертежам
510323	—	ПК18097
510324	П1500-322	ПС4-50, ЭН764
510325	П1500-324	ПС5-47, ЭН713
510326	П1500-326	ПК11156, ЭАН803
510327	П1500-328	ПС4-42, ПК42-33
510328	П1500-330	ПС4-49, ЭН762
510329	П1500-332	ПК42-27, ПС4-36
510330	—	ПК42-102, ПВ742
510331	—	ПК14080
510333	П1500-334	ПК42-28, НП308-2
510334	П1500-336	ПС4-16
510336	П1500-340	ПС4-39, ПК42-30
510337	П1500-342	ПС4-46, ЭН797
510338	—	ПК19216
510339	—	ПК7038, С2197, ПК7038-1
510340	—	ПК2663
510341	—	ПК20057
510342	—	ПК19836
510343	—	ПК8643
510344	—	ПК2713
510345	—	ПК19336, С2089
510346	—	ПК19884-2
510347	—	ПК19884-1
510348	—	ПК17834, С1856
510349	—	ПК18485
510350	—	С1349-3, ПК15398
510351	—	ПК19215
510352	—	ПК18491
510353	—	ПК2890
510354	—	С1836, ПК17754
510355	—	ПК19765
510356	—	ПК19768
510357	—	ПК19764-2
510358	—	ПК19480
510359	—	ПК19481
510360	—	ПК13345
510361	—	ПК18377
510362	—	ПК18278
510363	—	ПК19716
510364	—	ПК19718
510365	—	ПК19551
510366	—	ПК19556
510367	—	ПК19715
510368	—	ПК19553
510369	—	ПК19478
510371	—	ПК17631, С1795
510372	—	ПК19897
510374	—	ПК19390
510376	—	ПК8837
510377	—	ПК19160

Номер профиля	Обозначение профиля по каталогу 1966 г.	Обозначение профиля по чертежам
510378	—	ПК18288
510379	—	ПК18422-1
510380	—	ПК18422-2
510382	—	ПК18940
510383	—	ПК18581
510384	—	ПК3041
510386	—	ПК4913
510387	—	С1767, ПК17430
510388	—	ПК8801
510389	—	С1765, ПК17428
510391	—	ПК4358
510392	—	ПК4450
510393	—	ПК4444
510395	—	ПК4352
510501	П1498-4	ПС3-125, ПК66-103, НП1338-1
510502	П1498-8	ПК70-15
510503	П1498-10	С47А, ЭОН682
510504	П1498-12	ПС2-195, С199, ПК2-205
510505	П1498-14	ПК196, ПС3-116
510506	П1498-17	ПК12083, С756
510507	П1498-18	ПК49-5
510508	—	ПС520
510509	П1498-30	ПК11520
510510	—	ПК13692
510511	П1498-20	ПП133-2, ПК70-2
510512	П1498-22	ПП133-1, ПК70-1
510513	П1498-24	ПП133-3, ПК70-3
510514	П1498-26	ПП133-10, ПК10
510515	П1498-28	ПС3-110
510516	—	ПК14617, С1212
510517	П1504-222	ПС520-2
510518	—	ПК14887
510519	П1498-32	ПС3-111
510520	П1498-34	ПП133-18
510521	—	ПК16524
510522	—	ПК14575
510523	П1498-35	ПК49-3
510524	П1498-38	ПК49-6
510525	П1498-42	ПС3-45, ПК66-39
510526	П1498-40	ПС3-46, НП172-4, ПК66-40
510527	П1498-44	ПС3-56, ПК69
510528	—	ПК01065
510529	П1498-46	ПП133-13
510530	П1498-48	ПК70-11, ПП133-11
510531	П1498-50	ПК70-12
510532	П1498-52	ПС3-128
510533	П1499-3	ПК13308
510534	П1498-54	ПС3-119
510535	—	ПК12573
510536	П1498-56	ПП133-20

Продолжение табл. 5

Номер профиля	Обозначение профиля по каталогу 1966 г.	Обозначение профиля по чертежам
510537	П1498-58	ПП133-19
510538	—	ПК15515
510539	П1498-60	ПК2-267
510540	—	ПК18030
510541	П1498-62	ПП133-4, ПК70-4
510542	П1499-5	ПС3-78, ПК93
510543	—	ПК16336
510544	П1498-66	ПК2-268
510545	П1498-68	ПК70-22-1
510546	П1498-70	ПК70-22-2
510547	П1498-72	ПК66-160
510548	П1498-74	ПК66-163
510549	П1498-76	ПК70-23
510550	П1498-78	ПС3-105, ЭН766
510552	—	ПК19378
510553	—	ПК4635
510554	—	ПК4815
510555	—	ПК18894, С2014
510556	—	ПК18387, С1940
510557	—	С2269
510558	—	ПК18981
510560	—	ПК18576-1
510561	—	ПК18576-2
510563	—	ПК18577-2
510564	—	ПК18570
510601	—	ПК14995-2
510602	П1504-4	НП288-1, ПК66-102
510603	П1504-6	ПК70-17, ПС3-122
510604	—	ПК14995-1
510605	П1504-8	НП29-7, ПП22-36, ПС3-1
510606	—	ПК17377
510607	—	ПК17376
510608	П1504-9	ПС3-139
510609	П1504-11	ПК13628, ПС3-140
510610	—	ПК14745
510611	—	ПК17737
510612	—	ПК14953
510613	П1498-6	ПС3-123, ПК70-18
510614	—	ПК14740
510615	П1504-10	ПС3-96, ЭН684
510616	П1504-12	ПС3-101, ЭН749
510617	П1504-14	ПК66-150, ПС3-118
510618	П1504-15	ПК13332
510619	П1504-16	НП80-1, ПК66-3, НП20-1, ПС3-3
510620	П1504-18	Н754-Е3, ПК66-46, ПС3-52, НП88-3
510621	П1504-20	С376, ПС3-2, ПК66-2, НП21-1
		ПП22-25, ПК66-169, НП79-1
510622	П1504-22	ПР211-2, ПК70-14, ПП133-14
510623	П1504-24	ПК66-86, ПС3-134, НП29-6
510624	П1504-26	ПК66-106, ПП22-37

Номер профиля	Обозначение профиля по каталогу 1966 г.	Обозначение профиля по чертежам
510625	П1504-28	ПК66-107, С1067, НП22-26
510626	П1504-30	Н754-Е5, НП88-5, ПС3-53, ПК66-47, ПС3-4
510627	П1504-32	ПР211-3, ПП22-19
510628	П1504-34	ПК66-65, ПС3-74, ПП22-6
510629	П1504-36	С1020, ПП22-4, ПС3-29, ПК66-24
510630	П1504-38	ПК66-16, ПП22-5, ПС3-20
510631	П1504-40	ПП340-1
	П1504-42	ПС3-31
510632	П1504-44	ПС3-115
510633	П1504-46	ПК66-28, ПС3-33, НП81-1
510634	П1504-48	ПС3-87, ПК132, ЭН590
510635	П1504-50,	ПП340-2, ПС3-32, ПК66-27
	П1504-52	
510636	П1504-54	ПП22-13
510637	П1504-55	АПР227
510638	П1504-56	ПС3-84, ПК131, ЭН550
510639	—	ПК17695
510640	П1504-58	ПК66-82, НП9-2
510641	П1504-60	С60-1, ПП22-54
510642	—	ПК16046
510643	П1504-62	ПК66-173
510644	П1504-64	С350, ПК66-159, С336,
		ПК42-89
510645	П1504-66	ПК66-59, ПС3-68
510646	П1504-68	Б-1, ПК66-77
510647	П1504-70	ПК66-84, НП29-4
510648	П1504-72	ПС3-83, ПК66-108
510649	П1504-74	ПП22-42
510650	—	С1181-9
510651	П1504-76	ПК66-110, ПП22-41
510652	П1504-78	ПС3-5
510653	П1504-80	С1197, ПС3-6, ПК66-6
510654	П1504-82	ПС3-42, ПК66-37
510655	П1504-84	ПК66-111, ПП22-40
510656	—	С1155-3
510657	П1504-85	С724
510658	П1504-86	ПК66-83, ПП22-47, НП29-3
510659	П1504-88	С15, ПК66-112
510660	П1504-90	ПК66-113, ПП22-29, ПС3136
510661	—	С1322, ПК 15237
510662	П1504-92	ПК42-86, С325
510663	П1504-94	ПК66-114, ПП22-38
510664	П1504-96	ПР211-4, ПП22-21
510665	П1504-98	ПС3-72, ПК66-63, Н4049-Е37
510666	П1504-100	ПК66-74, ПК66-170, Н754-Е16
510667	П1504-102	ПК66-70, Н791-Е23, ПП22-48,
		ПС3-95
510668	П1504-104	ПР211-5
510669	П1504-106	ПР211-6, ПП22-35, ПС3-21
510670	П1504-108	ПК66-18, ПВ1537, ПС3-22, ПП64-1

Номер профиля	Обозначение профиля по каталогу 1966 г.	Обозначение профиля по чертежам
510671	П1504-110	Н754-Е9, НП88-9, ПК66-49, ПС3-55
510672	П1504-112	ПС3-107, ПП22-53
510673	П1504-114	С152-3
510674	П1504-116	С152-7
510675	П1504-117	ПК12889
510676	П1504-118	ПК66-88, ПП22-1
510677	П1504-120	ПК66-104, ЭН599, ПС3-88
510678	П1504-121	ПК0846
510679	П1504-122	ПК66-54, ПС3-62
510680	П1504-124	ПС3-63, ПК66-55,
510681	—	ПК15395, С1349-2
510682	П1504-126	С1000, ПК66-67, ПС3-76
510683	П1504-128	ПК66-128, ПС3-94
510684	П1504-130	ПК66-105, ПС3-89, ЭН559
510685	П1504-131	ПК13629-2, ПС3-142
510686	П1504-133	ПС3-143, ПК13629-3
510687	П1504-135	ПС3-141, ПК13629-1
510688	П1504-132	ПК42-104
510689	—	С1181-10
510690	П1504-134	ПС3-8
510691	П1625	ПК11512
510692	—	ПК17609
510693	П1504-136	ПК66-29, ПС3-34
510694	П1504-138	ПС3-77, ПК66-121
510695	П1504-140	ПС3-79, ПК66-122
510696	П1504-142	ПП22-10
510697	П1623	ПК11517
510698	—	НП1220-1, С1181-8
510699	П1504-144	ПК66-81, ПН29-1
510700	П1504-146	ПК66-85, НП29-5
510701	—	С1181-7
510702	П1504-148	ПК66-152
510703	П1504-150	ПК49-7/1
510704	—	С1181-11
510705	П1504-152	ПК49-7/2
510706	—	С1269, ПК15125-1
510707	—	С1181-5, ПК3136
510708	П1504-154	ПК95-6, С455-6
510709	П1504-156	ПК13093, ПК95-8
510710	П1504-158	С149
510711	П1504-160	ПК66-140
510712	П1504-162	ПК66-139
510713	П1504-164	ПК66-138
510714	—	ПВ1442, ПК14598
510715	П1504-166	ПК66-154
510716	П1504-168	ПК66-177
510717	П1504-170	ПК9658
510718	—	С1179-1
510719	—	ПК15993
510720	П1504-171	ПК14022

Номер профиля	Обозначение профиля по каталогу 1966 г.	Обозначение профиля по чертежам
510721	П1504-172	ПП22-14, ПК66-93
510722	—	С1317, ПК15178
510723	—	С1142, ПК14480
510724	П1504-174	ПР211-7, ПК66-96, ПП22-16
510725	П1504-176	С114-1
510726	П1504-178	Б-6, ПП22-15
510727	—	ПК66-94
510728	П1504-180	Б-5, ПП22-20, ПС3-23, ПР211-8
510729	П1504-182	С114-2
510730	П1504-184	Б-4, Н754-Е20, ПК66-76, ПП22-27, ПС3-127
510731	П1504-186	С114-3
510732	П1504-188	С114-4
510733	—	ПК13753
510734	П1504-190	ПК66-124, ПП22-28
510735	П1504-191	ПК66-190
510736	—	С1181-1
510737	П1504-192	ПК66-178
510738	П1504-194	ПК66-7, ПС3-11
510739	П1504-196	ПК66-48, Н754-Е7, ПС3-54, НП88-7
510740	П1504-198	ПК66-97, ПР211-9, ПП22-17
510741	—	ПК13750
510742	П1504-200	ПК66-75, Н754-Е19
510743	П1504-202	ПК66-125, НП252-1
510744	—	С1106-2
510745	П1504-204	ПС3-114, ЭН-711
510746	П1504-208	ПП133-9, ПС3-7
510747	П1504-210	ПС3-59
510748	П1504-212	ПП133-17
510749	—	ПК15119-1, С1259-1
510750	П1504-213	ПК12185
510751	П1504-214	ПК66-153
510752	П1504-215	НП1684-1
510753	—	ПК134-3, ПН-167
510754	П1504-218	ПП133-15
510755	П1504-220	ПП22-12, ПК66-91
510756	П1504-221	ПК12247, С456-23
510757	П1504-222	С725, Б7103-11А1
510758	П1504-223	ПП133-16
510759	П1504-224	ПС3-102, ЭН-750
510760	П1504-226	ПК69-3
510761	П1504-228	ПС3-85, ПК137, ЭН-572
510762	—	ПК17694
510763	П1504-230	ПК9094
510764	П1504-231	ПК1-111
510765	П1504-232	С306, ПК66-149
510766	П1504-233	ПК12989
510767	П1504-234	ПК66-176
510768	П1504-235	ПК0813
510769	П1504-237	ПК1-114
510770	П1504-236	ПК9179

Продолжение табл. 5

Номер профиля	Обозначение профиля по каталогу 1966 г.	Обозначение профиля по чертежам
510771	П1504-239	С875, ПК13035
510772	П1504-238	С718, ПК66-8, ПС3-12
510773	П1504-240	С951, ПС3-130, ПК125-3
510775	П1504-241	ПК13504
510776	П1504-243	ПК13276
510777	П1504-242	ПС3-48, ПК66-42
510778	П1504-245	ПК13277
510779	П1504-244	ПК66-9, ПК22-8, ПС3-13
510780	П1504-246	ПК66-115, ПП22-30
510781	П1504-248	ПК66-116, ПП22-31
510782	П1504-249	ПК13550
510783	П1504-250	ПК66-127, ПК3-93
510784	—	С1651-2, ПК16794
510785	—	С1651-1, ПК16793
510786	П1504-252	С152-4
510787	П1504-254	С152-5, НП1841
510788	П1504-256	С152-6
510789	П1504-258	С152-8
510790	П1504-259	ПК13208-1
510791	П1504-261	ПК13208-2
510792	—	ПК16400
510793	П1504-260	ПС3-86, ПК138, ЭН583
510794	П1504-262	ПК0485
510795	—	01181-13
510796	—	С1181-6
510797	П1504-264	НП504-1, ПК66-45, ПС3-51, НП242-1, Н790-Б10
510798	—	ПК0871
510799	П1504-266	ПС3-90, ПК66-128, Н791-Е21, ПК66-68
510800	—	ПК13752
510801	—	С1604-3
510802	П1504-268	ПС3-69
510803	П1504-270	ПП22-7, ПК66-23
510804	П1504-272	ПС3-57, ПК66-50, ПС3-28
510805	П1504-274	ПК66-95, ПС3-80, ПП22-18
510806	П1504-276	ПС3-15, ПК66-11
510807	П1504-278	ПП133-7, ПС3-9
510808	П1504-280	ПК0482
510809	—	С1181-2
510810	П1504-282	НП258-1, ПК130
510811	П1504-290	ПК66-126, ПП22-32
510812	П1504-292	ПК95-5, С455-4
510813	П1504-294	С624
510814	—	С1480, ПК16156
510815	—	С1181-14
510816	П1504-296	ПК66-175
510817	П1504-297	ПС3-132, ПК11795
510818	П1504-299	ПК14169
510819	П1504-301	С895, ПК13008
510820	П1504-298	ПК66-80, Б96, ПП22-49, С2142-52

Номер профиля	Обозначение профиля по каталогу 1966 г.	Обозначение профиля по чертежам
510821	П1504-300	ПК2563, С114-5
510822	П1504-303	ПК14170
510823	—	С1181-4
510824	П1504-302	С114-6, ПК2366
510825	П1504-304	С114-7, ПК4070
510827	—	ПК13747
510828	П1504-308	С152-1, НП1857
510829	П1504-310	НП192-1, ПС3-44, ПК66-38
510830	П1504-312	С152-2
510831	П1504-314	ПК9100
510832	П1504-316	ПК125-2
510835	П1504-320	С411-1, НП1874
510836	—	ПК15757
510837	П1504-322	С411-4
510838	П1504-318	ПК9370
510839	П1504-324	ПС3-121, НП1912
510840	П1504-326	ПК66-25, ПП22-3, ПС3-30
510841	—	ПК18158
510842	—	ПК16341, С1589
510843	П1504-328	ПК66-185, ПК66-17
510844	П1504-332	ПС3-39, ПК66-34, НП158-1
510845	П1504-340	ПС3-40, ПК66-35, НП158-2
510846	П1504-344	ПК66-12, ПС3-16
510847	П1504-346	ПК66-123, ПС3-138, ПП22-43
510848	—	С1181-12
510849	—	ПК66-186
510850	П1504-348	ПК66-146
510851	П1504-350	С672, ПК66-184
510852	П1504-352	С455-5
510853	П1504-353	ПК66-189
510854	—	ПК15852
510855	П1504-354	ПК69-2
510856	П1504-356	ПК94-3, ПН-126
510857	П1504-358	ПС3-82, ПК66-129
510858	П1504-360	ПС3-106
510859	П1504-362	ПК66-56, ПС3-64
510860	П1504-364	ПК66-179, ПН-187
510861	П1504-366	ПК83-2
510862	П1504-368	С60-3, ПК66-130
510863	—	С1650-4, ПК16796
510864	—	С1650-1, ПК16792
510865	—	С1650-3, ПК16795
510866	—	С1650-2, ПК16792
510867	П1504-370	ПК66-174
510868	П1504-371	ПК66-191, ПК66-187
510869	—	ПК15740-1
510870	П1504-373	ПК66-188
510871	—	ПК16505
510872	П1504-372	ПС3-113, С1192
510873	П1504-375	ПК1-112

Номер профиля	Обозначение профиля по каталогу 1966 г.	Обозначение профиля по чертежам
510874	П1504-377	ПК12708
510875	П1504-374	ПК83-1
510876	—	ПК49-6
510877	—	С1545, ПК16369
510878	—	ПК17423
510880	П1504-376	Б-164, С0205-26
510881	П1504-378	ПС3-125, ПК66-155
510882	П1504-380	ПС3-50, ПК11547, ПК66-44, Н790-Е12, НП242-3
510883	П1504-381	ПК12484
510884	П1504-382	Б-8
510885	—	С1106-1
510886	П1504-384	ПС3-98, ЭН695
510887	—	ПК18012, ПК17937
510888	П1504-386	ПК66-172
510889	П1504-388	ПК66-147
510890	—	ПК15125-2
510891	—	С1349-1
510892	П1504-390	ПК95-7, С455-2, ПВ1347, ПК95-7А
510893	—	С1181-3
510894	П1504-392	ПК66-142
510895	П1504-394	ПК66-143
510896	П1504-396	С60-2, ПП22-50, ПК66-132
510897	П1504-397	ПК11949
510898	—	ПК16138
510899	П1504-398	ПК66-141
510900	П1504-400	ПК66-145
510901	П1504-404	ПК66-131
510902	П1504-413	ПК12028
510903	П1504-406	ПК66-144
510904	—	ПК15740-2
510905	—	ПК17782
510906	П1504-408	НП1554-1
510907	—	ПК16855
510908	—	ПК13751
510909	—	С1604-5
510910	П1504-410	С114-8
510911	П1504-412	С114-9
510912	П1504-414	С114-10
510914	П1504-416	ПР211-10, ПП22-22
510915	П1504-418	ПК14176, ПР211-11, ПК66-101, ПП22-23
510916	—	ПК15899
510917	П1504-420	ПС3-91, ПК66-133
510918	П1504-422	С644, ПК11429
510919	П1504-424	С126
510920	—	С1179-2
510921	П1504-426	ПК66-33, ПС3-38
510922	П1504-427	ПК0687
510923	П1504-428	ПС3-71, ПК66-62
510924	П1504-430	ПК91-2

Номер профиля	Обозначение профиля по каталогу 1966 г.	Обозначение профиля по чертежам
510925	П1504-429	ПК0735-1
510926	П1504-431	ПК0735-2, НП808-1
510928	—	ПК14580
510929	П1504-432	ПП133-8, ПС3-10
510930	П1504-434	ПК44-8
510931	—	ПК15289
510932	П1504-435	ПК14164
510933	П1504-436	ПК66-13, ПС3-17
510934	—	С1479, ПК16155
510935	П1504-437	ПК13251
510936	—	С1130-2, ПК14412
510937	—	С1130-1, ПК14412
510938	П1504-438	ПС3-66, ПК66-57
510940	П1504-440	ПК66-117, ПП22-45
510941	П1504-441	ПК66-194
510942	—	С1181-15
510943	—	ПК14581
510944	П1504-443	С753, ПС3-24, ПК66-20
510945	П1504-442	С533, ПК42-100
510946	П1504-445	ПК134-6
510947	П1504-447	ПК2-254, ПС3-128
510948	—	С1415, ПК15707
510949	—	ПК15125-3
510950	П1504-444	ПС3-81, ПК66-135
510951	—	ПП22-24
510952	—	С1183-1, ПК15122
510953	П1504-446	ПК11195, ЭАН-820
510954	П1504-449	ПК11186
510955	П1504-448	ПС3-73
510956	П1504-450	ПП133-22
510957	П1504-452	ПС3-47, ПК66-41, НП171-2
510958	—	ПК14075
510959	—	ПК18008
510960	П1504-454	ПП22-33, ПК66-118
510961	П1504-456	С74, ЭН-549
510962	—	ПК01091
510963	П1504-457	С751, ПК11986
510964	П1504-458	ПК0901119
510965	П1504-460	ПК42-103
510966	—	С1585, ПК16394
510967	П1504-462	С455-7
510968	—	ПК13694
510969	—	С1525, ПК16259
510970	П1504-464	С415, ПК9502
510971	—	ПК16243
510972	—	С1586, ПК16395
510973	—	ПК18065
510974	П1504-468	НП1955, С114-11
510975	—	ПК16927
510976	П1504-469	ПК12304

Номер профиля	Обозначение профиля по каталогу 1966 г	Обозначение профиля по чертежам
510977	—	ПК13749
510978	—	С1183-2
510979	—	ПК14750
510980	П1504-471	НП1868-1
510981	—	С1145, ПК14483
510982	—	ПК18003
510984	П1504-473	С823
510985	П1504-470	ПК94-4
510986	—	ПК18320
510987	—	С1508, ПК16013
510988	П1504-472	С898, ПК66-32, ПС3-37
510989	П1504-474	ПК94-2, ПН-110
510990	П1504-476	ПК52-2
510991	П1504-478	ПК66-151
510992	П1504-480	ПК70-20
510993	—	С1238
510994	П1504-482	С685, ПК11569
510995	—	ПК16158, С1482
510996	П1504-484	ПК11184
510997	П1504-485	ПК12700
510998	П1504-486	С456-12
510999	П1504-488	ПК0901118
511000	—	ПК13696
511001	—	ПК14135
511002	П1504-490	ПК66-36, С1391, ПС3-41
511003	—	С1544, ПК16368
511004	П1504-492	ПК66-10, ПП222, ПС3-14
511005	П1504-494	ПК66-90, ПП22-11
511006	П1504-496	ПК0688, ПК41-3
511007	П1504-498	ПС3-67, ПК66-58
511008	П1504-500	ПС3-100, ЭН739
511009	П1504-501	ПК12097
511010	—	ПК16468
511011	П1504-502	ПК0196
511012	П1504-504	ПК11155
511013	П1504-505	С1555, С456-16
511014	П1504-507	ПК9707, ЭН1097
511015	—	ПК14081
511016	П1504-509	ПВ1059, ПК12303
511017	—	ПК12435
511018	—	ПК12430
511019	—	ПК12431
511020	—	ПК12429
511021	—	ПК12703
511022	П1504-511	ПК12703
511023	П1504-513	ПК12710
511024	—	ПК18308
511025	—	ПК17684
511026	П1504-506	С580, ПК111145
511027	П1504-508	ПС3-97, ЭН694

Номер профиля	Обозначение профиля по каталогу 1966 г.	Обозначение профиля по чертежам
511028	П1504-510	ПС3-58, ПК66-51
511029	—	ПК17106-1
511030	—	С1548, ПК16372
511031	—	С1604-7
511032	П1504-512	С1046, ПК66-30, ПС3-35
511033	—	ПК17186А
511034	П1504-514	ПК66-134, ПП22-29, ПС3-137
511035	—	ПК13748
511036	—	ПК16595
511037	П1504-516	ПС3-112
511038	П1504-518	ПК2-303
511039	П1504-520	С447-3
511040	П1504-522	С447-4
511041	—	ПК15747
511042	П1504-515	ПК0735-3
511043	П1504-524	ПК202-3, ЭАН-560
511044	П1504-525	ПК12902
511045	—	С1523, ПК16257
511046	П1504-526	ПК66-136, ПП22-46
511047	—	ПК16926
511048	П1504-527	ПК0863
511050	П1504-528	ПК66-14, ПС3-18
511051	П1504-530	ПК66-161, ПН-172
511052	П1504-532	С535-2, ПК68-4
511053	П1504-534	С535-1, ПК68-3
511054	—	ПК17610
511055	П1504-536	С459, ПК70-25
511056	П1504-538	С1068, ПК66-66, ПС3-75
511057	П1504-540	ПС3-103, ЭН-763
511058	П1504-541	ПК0810
511059	П1504-542	ПК66-119, ПП22-34
511060	П1504-544	ПК66-43, ПС3-49
511061	П1504-545	С955, ПС3-131, ПК11668
511062	П1504-546	С1556, ПП22-51, НП1690
511063	—	ПК14868
511064	П1504-547	ПК12538
511065	П1504-548	С455-6
511066	П1504-550	ПС3-104, ЭН765
511067	П1504-552	ПС3-99, ЭН712
511068	П1504-554	ПК66-31, ПС3-36
511069	П1504-556	ПС3-60, ПК66-52, НП309-1
511070	П1504-558	С686, ПК11570
511071	П1504-560	ПС3-117, ПК66-69, Н791-Е22
511072	—	ПК2-268, ПН150
511073	П1504-561	ПК12763
511074	П1504-563	ПК12536
511075	П1504-562	ПК69-1
511076	П1504-565	ПК12554
511077	—	ПК17064
511078	П1504-567	ПК0735-4

Номер профиля	Обозначение профиля по каталогу 1966 г.	Обозначение профиля по чертежам
511079	П1504-564	С905, ПК66-137, НП389-1
511080	—	С1401, ПК15653
511081	П1504-566	ПК66-15, ПП22-9, ПС3-19
511082	—	ПК17798-1
511083	—	ПК17798-2
511084	П1504-568	ПК66-61, ПС3-70
511085	П1504-570	ПС3-61, ПК66-53, НП309-2
511086	—	ПК15368
511087	П1504-572	С456-14
511088	П1504-574	ПК70-5, ПП133-5, ПС3-26
511089	П1504-576	ПП133-6, ПС3-27
511090	П1504-578	НП358-1, ПА112, ПС3-133, ПК153
511091	—	ПК14602
511092	П1504-580	ПВ1166, ПК66-21
511093	П1504-582	ПС3-92, ЭН619
511094	—	ПК17270
511095	—	ПК18999
511096	—	ПК2867
511097	—	ПК19345-1
511098	—	ПК19839
511099	—	ПК19823
511100	—	ПК4636
511101	—	ПК18662
511102	—	ПК2592
511103	—	ПК19374
511105	—	ПК3153
511106	—	ПК18678
511107	—	С2092, ПК19342
511108	—	ПК4622
511109	—	ПК4725
511110	—	С2196, ПК7037
511111	—	ПК4628
511112	—	ПК18290
511113	—	ПК8326
511115	—	ПК4627
511116	—	С1857
511117	—	ПК18483
511118	—	ПК19221-1
511119	—	ПК19221-2
511120	—	ПК20001
511121	—	ПК19556
511122	—	С1822, ПК17674
511123	—	ПК18748
511124	—	ПК17254-1
511125	—	ПК2456
511126	—	ПК18536
511127	—	ПК17106-2
511128	—	С1808, ПК17640
511129	—	ПК2023
511130	—	С1809, ПК17641

Номер профиля	Обозначение профиля по каталогу 1966 г.	Обозначение профиля по чертежам
511131	—	ПК19415
511132	—	ПК18748
511133	—	ПК8318
511134	—	ПК20049
511135	—	ПК20048
511136	—	ПК8015
511137	—	ПК18676
511138	—	ПК2455
511139	—	ПК13353
511140	—	ПК13346
511141	—	ПК4623
511142	—	С1790, ПК17619
511144	—	ПК18737
511145	—	ПК18376
511146	—	С1753, ПК17412
511147	—	ПК2940
511148	—	ПК2646
511149	—	ПК2569-2
511150	—	ПК19554
511151	—	ПК18490
511152	—	ПК17920
511153	—	ПК2854
511154	—	ПК8689
511155	—	ПК2576
511156	—	ПК2569-1
511157	—	С1715, ПК17156
511158	—	ПК2106
511159	—	ПК2068
511160	—	ПК17924-1, С1877-1
511161	—	ПК17924-2, С1877-2
511162	—	ПК18340
511163	—	ПК4862
511164	—	ПК4739
511165	—	ПК19356
511167	—	ПК94-4-1
511168	—	ПК3221
511169	—	ПК18421-1
511170	—	ПК18421-2
511171	—	ПК18934
511173	—	ПС1081
511174	—	ПК4685
511175	—	ПК3007
511176	—	С1742, ПК17288
511177	—	С1892, ПК17964
511181	—	ПК18287
511182	—	ПК4220
511183	—	ПК4222
511184	—	ПК4230
511211	—	ПК4231
511213	—	ПК4248

Продолжение табл. 5

Номер профиля	Обозначение профиля по каталогу 1966 г.	Обозначение профиля по чертежам
511214	—	ПК4108
511215	—	ПК4355
511216	—	ПК4501
511217	—	ПК4411
511218	—	ПК4518

ИНФОРМАЦИОННЫЕ ДАННЫЕ

1. РАЗРАБОТАН И ВНЕСЕН ТК 297 «Материалы и полуфабрикаты из легких и специальных сплавов»

РАЗРАБОТЧИКИ:

Г. С. Макаров, В. К. Николаев, В. В. Илларионова

2. УТВЕРЖДЕН и ВВЕДЕН В ДЕЙСТВИЕ Постановлением Госстандарта России от 30.07.92 № 821

3. ВВЕДЕН ВПЕРВЫЕ

4. Периодичность проверки 10 лет

5. ССЫЛОЧНЫЕ НОРМАТИВНО-ТЕХНИЧЕСКИЕ ДОКУМЕНТЫ

Обозначение НТД, на который дана ссылка	Номер пункта
ГОСТ 8617—81	2
ГОСТ 19657—84	2

Редактор *И. В. Виноградская*
Технический редактор *В. Н. Прусакова*
Корректор *А. И. Зюбан*

Сдано в наб. 20.08 92 Подп. в печ. 26.10.92 Усл. печ. л. 4,0. Усл. кр.-отт. 4,0. Уч.-изд. л. 5,53.
Тираж 490 экз.

Ордена «Знак Почета» Издательство стандартов, 123557, Москва, ГСП,
Новопреснецкий пер., 3.
Калужская типография стандартов, ул. Московская, 256. Зак. 1952