
ФЕДЕРАЛЬНОЕ АГЕНТСТВО
ПО ТЕХНИЧЕСКОМУ РЕГУЛИРОВАНИЮ И МЕТРОЛОГИИ



НАЦИОНАЛЬНЫЙ
СТАНДАРТ
РОССИЙСКОЙ
ФЕДЕРАЦИИ

ГОСТ Р
41.43—
2005
(Правила ЕЭК ООН
№ 43)

**ЕДИНООБРАЗНЫЕ ПРЕДПИСАНИЯ,
КАСАЮЩИЕСЯ БЕЗОПАСНЫХ МАТЕРИАЛОВ
ДЛЯ ОСТЕКЛЕНИЯ И ИХ УСТАНОВКИ
НА ТРАНСПОРТНЫХ СРЕДСТВАХ**

Regulation № 43
Uniform provisions concerning the approval of
safety glazing materials and their installation on vehicles
(MOD)

Издание официальное

БЗ 8—2004/94



Москва
Стандартинформ
2006

Предисловие

Цели и принципы стандартизации в Российской Федерации установлены Федеральным законом от 27 декабря 2002 г. № 184-ФЗ «О техническом регулировании», а правила применения национальных стандартов Российской Федерации — ГОСТ Р 1.0—2004 «Стандартизация в Российской Федерации. Основные положения»

Сведения о стандарте

1 ПОДГОТОВЛЕН Всероссийским научно-исследовательским институтом стандартизации и сертификации в машиностроении (ВНИИНМАШ) на основе русской версии Правил ЕЭК ООН № 43, указанных в пункте 4

2 ВНЕСЕН Управлением технического регулирования и стандартизации Федерального агентства по техническому регулированию и метрологии

3 УТВЕРЖДЕН И ВВЕДЕН В ДЕЙСТВИЕ Приказом Федерального агентства по техническому регулированию и метрологии от 29 декабря 2005 г. № 463-ст

4 Настоящий стандарт является модифицированным по отношению к Правилам ЕЭК ООН № 43 «Единые предписания, касающиеся официального утверждения безопасных стеклянных материалов и их установки на транспортном средстве» (Regulation № 43 «Uniform provisions concerning the approval of safety glazing materials and their installation on vehicles») путем изменения его структуры.

Сопоставление структуры настоящего стандарта со структурой Правил ЕЭК ООН № 43 приведено в дополнительном приложении 22. При этом из наименования стандарта исключены слова «официальное утверждение», относящиеся к процедуре подтверждения соответствия (сертификации). Термины и положения, касающиеся процедур сертификации, не предусмотрены ГОСТ Р 1.5—2004 и, в соответствии с Федеральным законом № 184-ФЗ «О техническом регулировании», могут быть применены только в технических регламентах. По этой же причине отдельные фразы и слова, относящиеся к процедуре сертификации, заменены на фразы и слова, относящиеся к испытаниям. Такие фразы и слова выделены курсивом. В стандарт введен раздел «Нормативные ссылки», предусмотренный ГОСТ Р 1.5—2004 и выделенный курсивом. В стандарт не включены разделы и приложения, относящиеся к процедуре сертификации или относящиеся к международному порядку применения Правил ЕЭК ООН

5 ВЗАМЕН ГОСТ Р 41.43—99 (Правила ЕЭК ООН № 43)

Информация об изменениях к настоящему стандарту публикуется в ежегодно издаваемом информационном указателе «Национальные стандарты», а текст изменений и поправок — в ежемесячно издаваемых информационных указателях «Национальные стандарты». В случае пересмотра (замены) или отмены настоящего стандарта соответствующее уведомление будет опубликовано в ежемесячно издаваемом информационном указателе «Национальные стандарты». Соответствующая информация, уведомления и тексты размещаются также в информационной системе общего пользования — на официальном сайте Федерального агентства по техническому регулированию и метрологии в сети Интернет

© Стандартиформ, 2006

Настоящий стандарт не может быть полностью или частично воспроизведен, тиражирован и распространен в качестве официального издания без разрешения Федерального агентства по техническому регулированию и метрологии

Содержание

1 Область применения	1
1а Нормативные ссылки	1
2 Термины и определения	2
3 Заявка на проведение испытаний	4
4 Соответствие типа безопасного материала для остекления требованиям настоящего стандарта	5
5 Маркировка	5
6 Общие технические требования	6
7 Особые технические требования	6
8 Испытания	7
9 Изменение типа безопасных материалов для остекления	9
Приложение 1 (рекомендуемое) Форма приложения к заявке на проведение испытаний типа безопасных материалов для остекления	10
Дополнение 1 Ветровое стекло, изготовленное из упрочненного стекла	10
Дополнение 2 Равномерно упрочненные стекла	11
Дополнение 3 Ветровые стекла, изготовленные из многослойного безосколочного стекла	11
Дополнение 4 Многослойные безосколочные стекла, не являющиеся ветровыми	12
Дополнение 5 Ветровое стекло из комбинации стекла и пластика	12
Дополнение 6 Стекла из комбинации стекла и пластика, не являющиеся ветровыми	13
Дополнение 7 Стеклопакеты	14
Дополнение 8 Жесткие полимерные стекла, не являющиеся ветровыми	14
Дополнение 9 Гибкие полимерные стекла, не являющиеся ветровыми	14
Дополнение 10 Ветровые стекла	15
Приложение 1А (рекомендуемое) Форма приложения к протоколу испытания типа транспортного средства в отношении установки безопасных материалов для остекления	16
Приложение 2 (рекомендуемое) Маркировка элементов	16
Приложение 3 (обязательное) Общие условия испытаний	17
Приложение 4 (обязательное) Ветровые стекла, изготовленные из упрочненного стекла	47
Приложение 5 (обязательное) Панели из равномерно упрочненного стекла	50
Приложение 6 (обязательное) Обычные многослойные безосколочные ветровые стекла	53
Приложение 7 (обязательное) Обычные многослойные безосколочные стекла, не являющиеся ветровыми	56
Приложение 8 (обязательное) Обработанные многослойные безосколочные ветровые стекла	58
Приложение 9 (обязательное) Безопасные стекла, покрытые пластмассовым слоем (с внутренней стороны)	60
Приложение 10 (обязательное) Ветровые стекла из комбинации стекло — пластик	61
Приложение 11 (обязательное) Стекла из комбинации стекло — пластик, не являющиеся ветровыми	63
Приложение 12 (обязательное) Стеклопакеты	65
Приложение 13 (обязательное) Распределение ветровых стекол по группам для проведения испытаний	67
Приложение 14 (обязательное) Жесткие полимерные стекла, не являющиеся ветровыми	69
Приложение 15 (обязательное) Гибкие полимерные стекла, не являющиеся ветровыми	73
Приложение 16 (обязательное) Жесткие полимерные стеклопакеты	76
Приложение 17 (обязательное) Измерение высоты сегмента и расположение точек удара	80
Приложение 18 (обязательное) Порядок определения испытательных зон на ветровом стекле транспортных средств категории М ₁ по отношению к точкам V	82
Приложение 19 (обязательное) Исходные данные, касающиеся мест для сидения	87
Приложение 20 (обязательное) Контроль за соответствием производства	88
Приложение 21 (обязательное) Положения, касающиеся установки безопасных стекол на транспортных средствах	92
Приложение 22 (справочное) Сопоставление структуры настоящего стандарта со структурой Правил ЕЭК ООН № 43	94
Библиография	95

НАЦИОНАЛЬНЫЙ СТАНДАРТ РОССИЙСКОЙ ФЕДЕРАЦИИ

ЕДИНООБРАЗНЫЕ ПРЕДПИСАНИЯ,
КАСАЮЩИЕСЯ БЕЗОПАСНЫХ МАТЕРИАЛОВ ДЛЯ ОСТЕКЛЕНИЯ
И ИХ УСТАНОВКИ НА ТРАНСПОРТНЫХ СРЕДСТВАХ

Uniform provisions concerning the safety glazing materials and their installation on vehicles

Дата введения — 2006 — 07 — 01

1 Область применения

Настоящий стандарт распространяется на безопасные материалы для остекления (далее — материалы), предназначенные для установки в качестве ветровых или других стекол и перегородок на механических транспортных средствах (далее — ТС) и их прицепах, и на соответствующие приспособления, за исключением материалов для остекления устройств освещения и световой сигнализации и комбинации приборов, а также специальных пуленепробиваемых материалов.

Стандарт не распространяется на двойные окна.

1а Нормативные ссылки

В настоящем стандарте использованы нормативные ссылки на следующие стандарты:

ГОСТ Р 41.94—99 (правила ЕЭК ООН № 94) *Единообразные предписания, касающиеся официального утверждения транспортных средств в отношении защиты водителя и пассажиров в случае лобового столкновения (IDT)*

ГОСТ Р 41.107—99 (Правила ЕЭК ООН № 107) *Единообразные предписания, касающиеся официального утверждения двухэтажных пассажирских транспортных средств большой вместимости в отношении общей конструкции (IDT)*

ГОСТ Р 51266—99 *Автомобильные транспортные средства. Обзорность с места водителя. Технические требования. Методы испытаний (Директива ЕС 77/649 «Обзорность с места водителя транспортного средства», Директива ЕС 78/318 «Системы очистки и омывания ветрового стекла механических транспортных средств», NEQ)*

ГОСТ Р 52051—2003 *Механические транспортные средства и прицепы. Классификация и определения (Приложение 7 к Сводной резолюции о конструкции транспортных средств TRANS/WP.29/78/Rev. 1, NEQ; Директива ЕС 2002/24 «Требования к сертификации мототранспортных средств», NEQ)*

ГОСТ 30893.1—2002 (ИСО 2768-1—89) *Основные нормы взаимозаменяемости. Общие допуски. Предельные отклонения линейных и угловых размеров с неуказанными допусками (ИСО 2768-1:1989 «Допуски общие. Часть 1. Допуски на линейные и угловые размеры без указания допусков на отдельные размеры», MOD)*

ГОСТ 30893.2—2002 (ИСО 2768-2—89) *Основные нормы взаимозаменяемости. Общие допуски. Допуски формы и расположения поверхностей, не указанные индивидуально (ИСО 2768-2:1989 «Допуски общие. Часть 2. Геометрические допуски для деталей без указания допусков на отдельные размеры», MOD)*

Примечание — При пользовании настоящим стандартом целесообразно проверить действие ссылочных стандартов в информационной системе общего пользования — на официальном сайте Федерального агентства по техническому регулированию и метрологии в сети Интернет или по ежегодно издаваемому информационному указателю «Национальные стандарты», который опубликован по состоянию на 1 января текущего года, и по соответствующим ежемесячно издаваемым информационным указателям, опубликованным в текущем году. Если ссылочный стандарт заменен (изменен), то при пользовании настоящим стандартом следует руководствоваться замененным (измененным) стандартом. Если ссылочный стандарт отменен без замены, то положение, в котором дана ссылка на него, применяется в части, не затрагивающей эту ссылку.

2 Термины и определения

В настоящем стандарте применены следующие термины с соответствующими определениями:

2.1 упрочненное стекло (toughened-glass): Однослойное стекло, подвергнутое специальной обработке для повышения механической прочности и обеспечения дробления при ударе.

2.2 многослойное бесосколочное стекло (laminated-glass pane): Стекло, состоящее из двух или более слоев, соединенных между собой одной или несколькими промежуточными пластмассовыми прослойками; оно может быть:

2.2.1 обычным, если ни один из слоев, из которых состоит стекло, не был подвергнут специальной обработке, или

2.2.2 обработанным, если по крайней мере один из слоев, составляющих стекло, был подвергнут специальной обработке для повышения его механической прочности и обеспечения дробления при ударе.

2.3 безопасное стекло с пластмассовым покрытием (safety-glass pane faced with plastics material): Упрочненное стекло или многослойное бесосколочное стекло, покрытое изнутри пластмассовым слоем.

2.4 безопасное стекло из комбинации стекло — пластик (glass-plastics pane): Многослойное бесосколочное стекло, состоящее только из одного слоя стекла и одной или нескольких пластмассовых прослоек, из которых по крайней мере одна является промежуточным слоем. Пластмассовый слой должен находиться с внутренней стороны, когда стекло установлено на ТС.

2.5 полимерное стекло (plastic glazing): Материал, который содержит в качестве основного компонента одно или несколько полимерных органических веществ с большой молекулярной массой, в готовом состоянии является твердым и на том или ином этапе изготовления или преобразования в готовые изделия может быть сформирован методом литья.

2.5.1 жесткое полимерное стекло (rigid plastic glazing): Пластиковый материал для остекления, вертикальное отклонение которого в ходе испытания на гибкость (приложение 3, раздел 12) составляет не более 50 мм.

2.5.2 гибкое полимерное стекло (flexible plastic glazing): Пластиковый материал для остекления, вертикальное отклонение которого в ходе испытания на гибкость (приложение 3, раздел 12) составляет более 50 мм.

2.6 двойное стекло (double window): Стекло, представляющее собой соединение двух стекол, установленных отдельно в одном и том же проеме ТС.

2.7 стеклопакет (symmetrical double-glazing): Прочное соединение двух собранных в заводских условиях стекол, пространство между которыми имеет одинаковую толщину.

2.7.1 симметричный стеклопакет (symmetrical double-glazing): Стеклопакет, состоящий из двух листовых стекол одного типа (упрочненное стекло, многослойное стекло, твердый пластик), имеющих одинаковые основные и/или второстепенные характеристики.

2.7.2 асимметричный стеклопакет (asymmetrical double-glazing): Стеклопакет, состоящий из двух листовых стекол различного типа (упрочненное стекло, многослойное стекло, твердый пластик) или из стекол, имеющих различные основные и/или второстепенные характеристики.

2.8 основная характеристика (principal characteristic): Характеристика, от которой в значительной степени зависят оптические и/или механические свойства безопасного материала для остекления, влияющие на его применение в ТС.

Примечание — Этот термин также охватывает фирменные названия или товарные знаки.

2.9 второстепенная характеристика (secondary characteristic): Характеристика, от которой могут зависеть оптические и/или механические свойства безопасного материала для остекления, влияющие на его применение в ТС.

Примечание — Степень этой зависимости определяют на основе индексов трудности.

2.10 индексы трудности (indices of difficulty): Двухступенчатая классификация, применимая к наблюдаемому на практике изменениям каждой второстепенной характеристики.

Примечание — Переход от индекса 1 к индексу 2 указывает на необходимость проведения испытаний.

2.11 площадь развертки ветрового стекла (developed area of windscreen): Прямоугольная поверхность стекла минимальной площади, из которой может быть изготовлено ветровое стекло.

2.12 угол наклона ветрового стекла (inclination angle of a windscreen): Угол, образуемый вертикалью и прямой линией, проходящей через верхний и нижний края ветрового стекла, причем эти линии лежат в вертикальной плоскости, проходящей через продольную ось ТС.

2.12.1 Угол наклона ветрового стекла измеряют на ТС, стоящем на земле, а если этот угол измеряют на пассажирском ТС, то оно должно быть в снаряженном состоянии по ГОСТ Р 52051.

2.12.2 ТС с гидропневматической, гидравлической или пневматической подвеской или устройством для автоматической регулировки дорожного просвета в зависимости от нагрузки подвергают ходовым испытаниям в нормальных эксплуатационных условиях, установленных предприятием-изготовителем.

2.13 группа ветровых стекол (group of windscreens): Ветровые стекла, различные по размерам и форме, подвергаемые проверке на механическую прочность, способ дробления и поведение при испытаниях на сопротивление воздействию окружающей среды.

2.13.1 плоское ветровое стекло (flat windscreen): Ветровое стекло, нормальный изгиб которого, выражаемый в высоте сегмента, не превышает 10 мм на один линейный метр.

2.13.2 неплоское ветровое стекло (curved windscreen): Ветровое стекло, нормальный изгиб которого, выражаемый в высоте сегмента, превышает 10 мм на один линейный метр.

2.14 высота сегмента h (height of segment h): Максимальное расстояние от внутренней поверхности стекла до плоскости, проходящей через края стекла, измеряемое в направлении, практически перпендикулярном к стеклу (см. приложение 17, рисунок 1).

2.15 тип безопасного материала для остекления (type of safety glazing material): Материалы для остекления, определенные в 2.1—2.7 и не имеющие каких-либо существенных различий, в частности в отношении основных и второстепенных характеристик, указанных в приложениях 4—12 и 14—16.

2.15.1 Хотя изменение основных характеристик означает новый тип изделия, все же допускается, что в некоторых случаях изменение формы и размера не обязательно требует проведения полной серии испытаний. Для некоторых испытаний, предписанных в отдельных приложениях, стекла могут быть сведены в одну группу, если очевидно, что они имеют сходные основные характеристики.

2.15.2 Стекла, которые различаются только второстепенными характеристиками, можно рассматривать как принадлежащие к одному типу. Однако некоторые испытания, если режим их проведения детально описан в особых условиях испытаний, могут быть проведены на отдельных образцах таких стекол.

2.16 минимальный радиус кривизны r (curvature r): Приблизительная величина, представляющая собой наименьший радиус дуги ветрового стекла, измеренный в наиболее изогнутом участке.

2.17 показатель НИС [критерий травмирования головы] (HIC — head injury criteria): Значение характеристик черепно-мозговой травмы, причиняемой воздействием сил замедления в результате резкого прямого удара о стекло.

2.18 точка R или контрольная точка места для сидения: Условная точка, указываемая предприятием-изготовителем для места для сидения и устанавливаемая относительно трехмерной системы координат.

2.19 безопасный материал для остекления, обеспечивающий видимость водителю:

2.19.1 безопасный материал для остекления, обеспечивающий переднюю обзорность водителю: Все стекла, которые расположены перед плоскостью, проходящей через точку R перпендикулярно к продольной средней плоскости ТС, и через которые водитель может видеть дорогу при управлении или маневрировании ТС.

2.19.2 безопасный материал для остекления, обеспечивающий заднюю обзорность водителю: Все стекла, которые расположены за плоскостью, проходящей через точку R перпендикулярно к продольной средней плоскости ТС, и через которые водитель может видеть дорогу при управлении или маневрировании ТС.

2.20 светонепроницаемая поверхность (opaque obscuration): Любая остекленная зона, не допускающая проникания света.

2.21 затененная зона (shade band): Любая остекленная зона с пониженным пропусканием света.

2.22 прозрачная поверхность (transparent area): Вся остекленная зона, за исключением любой светонепроницаемой поверхности и любой затененной зоны.

2.23 естественный просвет (daylight opening): Полная остекленная зона, в том числе любая затененная зона, но за исключением любой светонепроницаемой поверхности.

2.24 **прослойка (interlayer)**: Любой материал, используемый для удерживания элементов многослойного остекления.

2.25 **тип ТС (type of vehicle)** (с точки зрения установки безопасных материалов для остекления): ТС, принадлежащие к одной и той же категории, которые не различаются между собой по крайней мере в таких существенных аспектах, как:

- а) предприятие-изготовитель;
- б) обозначение типа, используемое предприятием-изготовителем;
- в) существенные аспекты конструкции и дизайна (стиля).

2.26 **угол наклона спинки сиденья (seat back angle)**: Расчетный угол наклона туловища, определенный в приложении 19.

3 Заявка на проведение испытаний

Испытания типа материалов для остекления

3.1 Заявку на проведение *испытаний* типа материалов для остекления подает предприятие-изготовитель или его должным образом уполномоченный представитель (далее — уполномоченный представитель).

3.2 Для каждого типа стекол к заявке прилагают перечисленные ниже документы в трех экземплярах и указывают следующие данные:

3.2.1 Техническое описание, охватывающее все основные и второстепенные характеристики, и

3.2.1.1 Для стекол, не являющимися ветровыми, кроме того, схемы форматом не более А4 или кратным ему форматом с указанием:

- максимальной площади;
- наименьшего угла между двумя смежными сторонами стекла;
- наибольшей высоты сегмента, где это применимо.

3.2.1.2 Для ветровых стекол:

3.2.1.2.1 Перечень представляемых на испытания образцов ветровых стекол, в котором указаны наименование предприятий — изготовителей ТС, а также тип и категория ТС.

3.2.1.2.2 Схемы масштабом 1:1 для категории М₁ и масштабом 1:1 или 1:10 для всех других категорий вместе с рисунками ветровых стекол и схемой их установки на ТС, достаточно подробными для того, чтобы по ним можно было определить:

3.2.1.2.2.1 В соответствующих случаях положение ветрового стекла по отношению к точке R.

3.2.1.2.2.2 Угол наклона ветрового стекла.

3.2.1.2.2.3 Положение и размеры зон для проверки оптических качеств и, при необходимости, расположение участков, упрочненных в различной степени.

3.2.1.2.2.4 Площадь развертки ветрового стекла.

3.2.1.2.2.5 Максимальную высоту сегмента ветрового стекла.

3.2.1.2.2.6 Минимальный радиус кривизны ветрового стекла (только в целях классификации ветровых стекол по группам).

3.2.1.3 Для стеклопакетов — схемы форматом не более А4 или кратным ему форматом с указанием помимо данных, упомянутых в 3.2.1.1:

- типа каждого листового стекла;
- типа соединения;
- номинальной ширины зазора между двумя стеклами.

3.2.1.4 Исходные данные, касающиеся мест для сидения (см. приложение 19).

3.3 Предприятие-изготовитель или его уполномоченный представитель представляет на испытания достаточное число испытательных фрагментов и образцов готовых стекол рассматриваемых моделей, которое, при необходимости, устанавливается на основе договоренности с испытательной лабораторией, уполномоченной проводить испытания.

Испытания ТС в отношении установки безопасного материала для остекления

3.4 Заявку на *испытания* ТС в отношении установки безопасного материала для остекления подает предприятие — изготовитель ТС или его должным образом уполномоченный представитель.

3.5 К заявке прилагают перечисленные ниже документы в трех экземплярах и приводят следующие данные:

3.5.1 Чертежи ТС в надлежащем масштабе, указывающие:

3.5.1.1 Положение ветрового стекла по отношению к точке *R*.

3.5.1.2 Угол наклона ветрового стекла.

3.5.2 Технические подробности, касающиеся ветрового стекла и всех других стекол, в частности:

3.5.2.1 Используемые материалы.

3.5.2.2 Дополнительная маркировка, описанная в 6.5.

3.5.2.3 Исходные данные, касающиеся мест для сидения (см. приложение 19).

3.6 ТС, представляющее тип, подлежащий испытаниям, передают испытательной лаборатории, уполномоченной проводить испытания.

4 Соответствие типа безопасного материала для остекления требованиям настоящего стандарта

4.1 Если образцы, представленные на испытания, удовлетворяют требованиям разделов 6—8 настоящего стандарта, то безопасный материал для остекления считают соответствующим требованиям настоящего стандарта.

4.1.1 В протоколе *испытаний* или в приложении к нему приводят информацию в соответствии с приложением 1.

4.1.2 В случае ветровых стекол к протоколу *испытаний* прилагают документ, содержащий описание каждой модели ветрового стекла, входящей в группу, а также характеристики данной группы в соответствии с дополнением 8 к приложению 1. Эти данные могут быть включены в приложение к протоколу.

4.2 Соответствие типа ТС в отношении установки безопасного материала для остекления

4.2.1 Если ТС, представленное на испытания, удовлетворяет требованиям, указанным в приложении 21, то данное ТС считают соответствующим требованиям настоящего стандарта.

4.2.2 В протоколе *испытаний* или в приложении к нему приводят информацию в соответствии с приложением 1А.

5 Маркировка

5.1 На каждом элементе безопасного материала для остекления, включая образцы и испытательные элементы, представленные на *испытания*, проставляют торговое название или товарный знак, указанные в разделе 3 приложения 1.

5.2 Дополнительные обозначения наносят рядом с торговым названием или товарным знаком.

5.2.1 Для ветровых стекол:

I — для упрочненного стекла (I/P, если оно имеет покрытие)¹⁾;

II — для обычного многослойного безосколочного стекла (II/P, если оно имеет покрытие)¹⁾;

III — для обработанного многослойного безосколочного стекла (III/P, если оно имеет покрытие)¹⁾;

IV — для полимерного стекла.

5.2.2 V — для безопасного стекла с постоянным коэффициентом пропускания света менее 70 %.

5.2.3 VI — для стеклопакета.

5.2.4 VII — для обычного упрочненного стекла, используемого в качестве ветрового на тихоходных по конструкции ТС, которые не могут развивать скорость свыше 40 км/ч.

5.2.5 VIII — для жесткого полимерного стекла. Кроме того, используют следующие обозначения для указания соответствующего типа применения:

/A для передних стекол;

/B для боковых стекол, задних стекол и стекол крыши;

/C для применения в местах, где вероятность удара головой является незначительной или полностью исключена.

Кроме того, в случае полимерных стекол, которые были представлены для проведения испытаний на абразивную стойкость, описанных в разделе 4 приложения 3, надлежащим образом применяют также маркировки следующих видов:

/L — для стекол с рассеянием света не более 2 % после 1000 циклов на внешней поверхности и 4 % после 100 циклов на внутренней поверхности [см. 6.1.3.1 (приложения 14 и 16)];

¹⁾ В соответствии с определением, содержащимся в 2.3.

/M — для стекол с рассеянием света не более 10 % после 500 циклов на внешней поверхности и 4 % после 100 циклов на внутренней поверхности [см. 6.1.3.2 (приложения 14 и 16)];

5.2.6 IX — для гибкого полимерного стекла;

5.2.7 X — для двойного жесткого полимерного стекла. Дополнительно должны быть указаны следующие обозначения случаев применения:

/A — для передних стекол;

/B — для боковых стекол, задних стекол и стекол крыши;

/C — для использования в местах, где вероятность удара головой является незначительной или полностью исключена.

В отношении полимерных стекол, представленных для проведения испытания на абразивную стойкость, описанного в разделе 4 приложения 3, надлежащим образом применяют маркировки следующих видов:

/L — для стекол с рассеянием света не более 2 % после 1000 циклов на внешней поверхности и 4 % после 100 циклов на внутренней поверхности [см. 6.1.3.1 (приложение 16)];

/M — для стекол с рассеянием света не более 10 % после 500 циклов на внешней поверхности и 4 % после 100 циклов на внутренней поверхности [см. 6.1.3.2 (приложение 16)].

5.3 Маркировка должна быть четкой и нестираемой. Дополнительные обозначения следует комбинировать в пределах маркировки.

5.4 Примеры маркировки приведены в приложении 2.

6 Общие технические требования

6.1 Все безопасные материалы для остекления, предназначенные для изготовления ветровых стекол, должны обладать качествами, позволяющими свести к минимуму опасность телесных повреждений при их разрушении. Материал для остекления должен обладать достаточной стойкостью к нагрузкам, которые могут возникнуть в обычных условиях дорожного движения, а также сопротивлением воздействию атмосферных условий, теплостойкостью, химической стойкостью, термостойкостью и сопротивлением истиранию.

6.2 Кроме того, безопасные материалы для остекления должны быть достаточно прозрачными, не давать заметного искажения предметов, наблюдаемых через ветровое стекло, и не приводить к путанице в отношении цветов, используемых в дорожной сигнализации. В случае разрушения ветрового стекла водитель должен еще достаточно хорошо видеть дорогу, чтобы суметь затормозить и остановить ТС в полной безопасности.

7 Особые технические требования

Безопасные материалы для остекления всех типов должны в зависимости от категории, к которой они относятся, соответствовать следующим особым требованиям:

7.1 Упрочненные ветровые стекла — перечисленным в приложении 4.

7.2 Другие равномерно упрочненные стекла — предусмотренным в приложении 5.

7.3 Ветровые стекла из обычного многослойного безосколочного стекла — предусмотренным в приложении 6.

7.4 Стекла из обычного многослойного безосколочного стекла, за исключением ветровых, — предусмотренным в приложении 7.

7.5 Ветровые стекла из обработанного многослойного безосколочного стекла — предусмотренным в приложении 8.

7.6 Безопасные стекла с пластмассовым покрытием должны в дополнение к вышеперечисленным требованиям соответствовать предписаниям приложения 9.

7.7 Ветровые стекла из комбинации стекла и пластика — предусмотренным в приложении 10.

7.8 Стекла из комбинации стекла и пластика, за исключением ветровых, — предусмотренным в приложении 11.

7.9 Стеклопакеты — предусмотренным в приложении 12.

7.10 Жесткие полимерные стекла — предусмотренным в приложении 14.

7.11 Гибкие полимерные стекла — предусмотренным в приложении 15.

7.12 Жесткие полимерные стеклопакеты — предусмотренным в приложении 16.

8 Испытания

8.1 Настоящий стандарт предусматривает следующие испытания.

8.1.1 Испытание на дробление

Это испытание проводят в целях проверки:

8.1.1.1 Сведения к минимуму опасности ранения кусками и осколками разбитого стекла.

8.1.1.2 Остаточной видимости через ветровое стекло после его разрушения.

8.1.2 Испытание на механическую прочность.

8.1.2.1 Испытание на удар с помощью шара

Проводят два испытания на удар: одно — с помощью шара массой 227 г, другое — с помощью шара массой 2,26 кг.

8.1.2.1.1 Испытание на удар с помощью шара массой 227 г имеет целью определить прочность соединения прослойки со стеклом в многослойном безосколочном стекле, а также механическую прочность равномерно упрочненных стекол и полимерных стекол.

8.1.2.1.2 Испытание на удар с помощью шара массой 2,26 кг имеет целью определить сопротивление многослойного безосколочного стекла проникновению шара.

8.1.2.2 Испытание на удар с помощью модели головы имеет целью проверить соответствие стекла требованиям, касающимся снижения вероятности ранения в случае удара головой о ветровое стекло, многослойное стекло и стекла из комбинации стекла и пластика и жесткие полимерные стекла, не являющиеся ветровыми, а также о стеклопакеты, предназначенные для использования в боковых окнах.

8.1.3 Испытание на сопротивление воздействию окружающей среды

8.1.3.1 Испытание на абразивную стойкость имеет целью определить, что действительная абразивная стойкость того или иного безопасного материала для остекления превышает установленную.

8.1.3.2 Испытание на жаропрочность имеет целью проверить, что в ходе продолжительного воздействия повышенных температур в прослойке многослойного стекла и стекла из комбинации стекла и пластика не появляется никаких пузырей или других дефектов.

8.1.3.3 Испытание на стойкость к воздействию излучения имеет целью установить, что в результате длительного воздействия излучения не происходит значительного уменьшения прозрачности или сильного обесцвечивания многослойного стекла, стекла из комбинации стекла и пластика и стекла с пластмассовым покрытием.

8.1.3.4 Испытание на влагоустойчивость имеет целью установить, что в результате длительного воздействия атмосферной влажности многослойное стекло, стекла из комбинации стекла и пластика, стекла с пластмассовым покрытием и жесткие полимерные стекла не претерпевают значительных изменений.

8.1.3.5 Испытание на стойкость к воздействию колебаний температуры имеет целью установить, что в результате длительного воздействия экстремальных температур свойства пластического материала (пластических материалов), предназначенного (предназначенных) для изготовления безопасного стекла в соответствии с определениями 2.3 и 2.4, не ухудшаются в значительной степени.

8.1.3.6 Испытание на устойчивость к воздействию имитируемых атмосферных условий имеет целью проверить устойчивость безопасного полимерного стекла к воздействию имитируемых атмосферных условий.

8.1.3.7 Испытание на прочность методом решетчатого надреза имеет целью проверить достаточность адгезии любого стойкого к истиранию покрытия жесткого полимерного стекла.

8.1.4 Оптические свойства

8.1.4.1 Испытание на пропускание света имеет целью определить: превышает ли нормальная прозрачность безопасного материала для остекления установленную величину [см. 9.1.4 (приложение 3)].

8.1.4.2 Испытание на оптическое искажение имеет целью установить, что предметы, наблюдаемые через ветровое стекло, не искажаются до такой степени, что это может создавать водителю определенные неудобства.

8.1.4.3 Испытание на раздвоение изображения имеет целью проверить, что действительный угол раздвоения вторичного и первичного изображений не превышает установленный [см. раздел 9 (приложение 3)].

8.1.4.4 Испытание на различимость цвета имеет целью установить, что цвета, наблюдаемые через ветровое стекло, нельзя перепутать [см. 9.4 (приложение 3)].

8.1.5 Испытание на огнестойкость имеет целью проверить, что безопасный материал для остекления, определенный в 2.3, 2.4 и 2.5, имеет достаточно низкую скорость горения [см. раздел 10 (приложение 3)].

8.1.6 Испытание на стойкость к химическим веществам имеет целью установить, что поверхностный слой безопасного материала для остекления, определенного в 2.3, 2.4 и 2.5, обладает устойчивостью к

воздействию химических веществ (которые могут присутствовать или быть использованы в автомобиле, например, моющих средств), обеспечивающей неизменность его свойств [см. раздел 11 (приложение 3)].

8.1.7 Испытание на изгиб имеет целью установить принадлежность полимерного материала для остекления к категории жестких или гибких материалов [см. раздел 12 (приложение 3)].

8.2 Испытания, предусмотренные для видов стекла, определенных в 2.1—2.5

8.2.1 Безопасные материалы для остекления подвергаются испытаниям, перечисленным в таблицах 1 и 2 в 8.2.1.1, 8.2.1.2.

Примечание — Содержащиеся в таблицах 1 и 2 ссылки, например А4/3, указывают на приложение (4) и раздел (3) этого приложения, где содержится описание данного испытания и требования, предъявляемые к испытываемому материалу.

8.2.1.1 Безопасные материалы для остекления подвергаются испытаниям, перечисленным в таблице 1.

Таблица 1

Испытание	Ветровое стекло						Другие стекла			
	Упрочненное стекло		Обычное многослойное безосколочное стекло		Обработанное многослойное безосколочное стекло		Стеклопластик	Упрочненное стекло	Многослойное безосколочное стекло	Стеклопластик
	I	I/P	II	II/P	III	III/P				
Дробление	A4/2	A4/2	—	—	A8/4	A8/4	—	A5/2	—	—
Механическая прочность: - шар массой 227 г - шар массой 2 260 г	—	—	A6/4.3	A6/4.3	A6/4.3	A6/4.3	A6/4.3	A5/3.1	A7/4	A7/4
Прочность при ударе с помощью модели головы ¹⁾	A4/3	A4/3	A6/3	A6/3	A6/3	A6/3	A10/3	—	A7/3	A11/3
Абразивная стойкость: - внешняя поверхность - внутренняя поверхность	—	—	A6/5.1	A6/5.1	A6/5.1	A6/5.1	A6/5.1	—	A6/5.1	A6/5.1
Жаропрочность	—	—	A3/5	A3/5	A3/5	A3/5	A3/5	—	A3/5	A3/5
Стойкость к воздействию излучения	—	A3/6	A3/6	A3/6	A3/6	A3/6	A3/6	—	A3/6	A3/6
Благоустойчивость	—	A3/7	A3/7	A3/7	A3/7	A3/7	A3/7	A3/7 ²⁾	A3/7	A3/7
Пропускание света	A3/9.1	A3/9.1	A3/9.1	A3/9.1	A3/9.1	A3/9.1	A3/9.1	A3/9.1	A3/9.1	A3/9.1
Оптическое искажение	A3/9.2	A3/9.2	A3/9.2	A3/9.2	A3/9.2	A3/9.2	A3/9.2	A3/9.2 ³⁾	—	—
Раздвоение изображения	A3/9.3	A3/9.3	A3/9.3	A3/9.3	A3/9.3	A3/9.3	A3/9.3	A3/9.3 ³⁾	—	—
Различимость цвета	A3/9.4	A3/9.4	A3/9.4	A3/9.4	A3/9.4	A3/9.4	A3/9.4	—	—	—
Стойкость к воздействию колебаний температуры	—	A3/8	—	A3/8	—	A3/8	A3/8	A3/8 ²⁾	A3/8 ²⁾	A3/8
Огнестойкость	—	A3/10	—	A3/10	—	A3/10	A3/10	A3/10 ²⁾	A3/10 ²⁾	A3/10
Химическая стойкость	—	A3/11.2.1	—	A3/11.2.1	—	A3/11.2.1	A3/11.2.1	A3/11.2.1 ²⁾	A3/11.2.1 ²⁾	A3/11.2.1

1) Этому испытанию должны также быть подвергнуты стеклопакеты в соответствии с разделом 3 приложения 12 (A12/3).
2) Если стекло покрыто с внутренней стороны пластмассовым слоем.
3) Этому испытанию подвергают лишь обычные равномерно упрочненные стекла, предназначенные для использования в качестве ветровых стекол на тихоходных ТС (которые не могут развивать скорость более 40 км/ч).

8.2.1.2 Полимерные материалы для остекления подвергаются испытаниям, перечисленным в таблице 2.

Таблица 2

Испытание	Полимерные стекла, не являющиеся ветровыми				
	Жесткие полимерные стекла		Стеклопакеты		Гибкие полимерные стекла
	Механические ТС	Прицепы и ТС без водителя и пассажиров	Механические ТС	Прицепы и ТС без водителя и пассажиров	
Гибкость	A3/12	A3/12	A3/12	A3/12	A3/12
Удар с помощью шара массой 227 г	A14/5	A14/5	A16/5	A16/5	A15/4
Удар с помощью модели головы ¹⁾	A14/4	—	A16/4	—	—
Пропускание света	A3/9.1	—	A3/9.1	—	A3/9,1
Огнестойкость	A3/10	A3/10	A3/10	A3/10	A3/10
Химическая стойкость	A3/11.2.1	A3/11.2.1	A3/11.2.1	A3/11.2.1	A3/11.2.1
Абразивная стойкость	A14/6.1	—	A16/6.1	—	—
Устойчивость к воздействию атмосферных условий	A3/6.4	A3/6.4	A3/6.4	A3/6.4	A3/6.4
Влагоустойчивость	A14/6.4	A14/6.4	A16/6.4	A16/6.4	—
Перекрестная насечка ²⁾	A3/13	—	A3/13	—	—

1) Требования испытания зависят от местоположения стекла в ТС.
2) Применяют в том случае, если стекло подлежит использованию в месте, где требуется обеспечение видимости для водителя.

8.2.2 Безопасный материал для остекления считают выдержавшим испытания, если он соответствует всем требованиям, которые предусмотрены в таблицах 1 и 2 в 8.2.1.1 и 8.2.1.2.

9 Изменение типа безопасных материалов для остекления

9.1 Испытательная лаборатория на основании анализа информации об изменении типа безопасных материалов для остекления, представленной предприятием-изготовителем, может:

9.1.1 Или прийти к заключению, что внесенные изменения не будут иметь значительных отрицательных последствий, а применительно к ветровому стеклу — что новый тип относится к группе ветровых стекол, выдержавшей испытания, и что в любом случае данный безопасный материал для остекления по-прежнему удовлетворяет требованиям настоящего стандарта.

9.1.2 Или потребовать проведения дополнительных испытаний.

Приложение 1
(рекомендуемое)

Форма приложения к заявке на проведение испытаний
типа безопасных материалов для остекления

- 1 Класс безопасного материала для остекления _____
- 2 Описание стекла: см. дополнения 1, 2, 3, 4, 5, 6, 7, 8, 9¹⁾, а в случае ветрового стекла — дополнение 10 _____
- 3 Торговое название или товарный знак _____
- 4 Предприятие-изготовитель и его адрес _____
- 5 Наименование и адрес представителя предприятия-изготовителя (в соответствующих случаях) _____
- 6 Место проставления знака соответствия на стекле _____

Приложение 1 — Дополнение 1

Ветровое стекло, изготовленное из упрочненного стекла

Основные и второстепенные характеристики — в соответствии с приложением 4 или 9.

Основные характеристики:

Категория формы _____

Категория толщины _____

Номинальная толщина ветрового стекла _____

Характер и тип пластмассового покрытия (пластмассовых покрытий) _____

Номинальная толщина пластмассового покрытия (пластмассовых покрытий) _____

Второстепенные характеристики:

Вид стекла (зеркальное, флотированное, листовое) _____

Окраска стекла _____

Окраска пластмассового покрытия (пластмассовых покрытий) _____

Наличие проводников (да/нет)¹⁾

Наличие затененных зон (да/нет)¹⁾

П р и м е ч а н и е — Приложения — Описание характеристик ветровых стекол (см. дополнение 10).

¹⁾ Ненужное зачеркнуть.

Приложение 1 — Дополнение 2

Равномерно упрочненные стекла

Основные и второстепенные характеристики — в соответствии с приложением 5 или 9.

Основные характеристики:

Стекла, не являющиеся ветровыми (да/нет)¹⁾

Ветровое стекло для тихоходных ТС _____

Категория формы _____

Характер упрочнения _____

Категория толщины _____

Характер и тип пластмассового покрытия (пластмассовых покрытий) _____

Номинальная толщина пластмассового покрытия (пластмассовых покрытий) _____

Второстепенные характеристики:

Вид стекла (зеркальное, флотированное, листовое) _____

Окраска стекла _____

Окраска пластмассового покрытия (пластмассовых покрытий) _____

Наличие проводников (да/нет)¹⁾

Наличие затененных зон (да/нет)¹⁾

Принятые критерии:

Наибольшая площадь (плоское стекло) _____

Наименьший угол _____

Наибольшая площадь развертки _____

Наибольшая высота сегмента _____

Примечание — Приложения — Описание характеристик ветровых стекол (в случае необходимости) (см. дополнение 8).

Приложение 1 — Дополнение 3

Ветровые стекла, изготовленные из многослойного безосколочного стекла

Основные и второстепенные характеристики — в соответствии с приложениями 6, 8 или 9.

Основные характеристики:

Стекла, не являющиеся ветровыми (да/нет)¹⁾

Число слоев стекла _____

Номинальная толщина ветрового стекла _____

Номинальная толщина прослойки (прослоек) _____

Специальная обработка стекла _____

Характер и тип прослойки (прослоек) _____

Характер и тип пластмассового покрытия (пластмассовых покрытий) _____

Номинальная толщина пластмассового покрытия (пластмассовых покрытий) _____

Тонирование внутреннего слоя (полное/частичное) _____

¹⁾ Ненужное зачеркнуть.

Второстепенные характеристики:

Вид стекла (зеркальное, флотированное, листовое) _____

Окраска стекла (прозрачное/тонируемое) _____

Наличие проводников (да/нет)¹⁾

Наличие затененных зон (да/нет)¹⁾

П р и м е ч а н и е — Приложения — Описание характеристик ветровых стекол (см. дополнение 10).

Приложение 1 — Дополнение 4

Многослойные безосколочные стекла, не являющиеся ветровыми

Основные и второстепенные характеристики — в соответствии с приложением 7 или 9.

Основные характеристики:

Число слоев стекла _____

Число промежуточных слоев _____

Категория толщины:

Номинальная толщина прослойки (прослоек) _____

Особая обработка стекла _____

Характер и тип прослойки (прослоек) _____

Характер и тип пластмассового покрытия (пластмассовых покрытий) _____

Номинальная толщина пластмассового покрытия (пластмассовых покрытий) _____

Второстепенные характеристики:

Вид стекла (зеркальное, флотированное, листовое) _____

Окраска прослойки (полная/частичная)¹⁾

Окраска стекла _____

Окраска пластмассового покрытия (пластмассовых покрытий) _____

Наличие проводников (да/нет)¹⁾

Наличие затененных зон (да/нет)¹⁾

Приложение 1 — Дополнение 5

Ветровое стекло из комбинации стекла и пластика

Основные и второстепенные характеристики — в соответствии с приложением 10.

Основные характеристики:

Категория формы _____

Число пластмассовых слоев стекла _____

Номинальная толщина стекла _____

Обработка стекла (да/нет)¹⁾

¹⁾ Ненужное зачеркнуть.

Номинальная толщина ветрового стекла _____

Номинальная толщина промежуточного пластмассового слоя (промежуточных пластмассовых слоев) _____

Характер и тип прослойки (прослоек) _____

Характер и тип промежуточной прослойки (промежуточных прослоек) из пластических материалов _____

Характер и тип наружного пластмассового покрытия _____

Второстепенные характеристики:

Вид стекла (зеркальное, флотированное, листовое) _____

Окраска пластмассового слоя (пластмассовых слоев) (полная/частичная) _____

Окраска стекла _____

Наличие проводников (да/нет)¹⁾

Окраска пластмассового покрытия (пластмассовых покрытий) _____

Наличие затененных зон (да/нет)¹⁾

П р и м е ч а н и е — Приложения — Описание характеристик ветровых стекол (см. дополнение 10).

Приложение 1 — Дополнение 6

Стекла из комбинации стекла и пластика, не являющиеся ветровыми

Основные и второстепенные характеристики — в соответствии с приложением 11.

Основные характеристики:

Число пластмассовых слоев _____

Толщина слоя стекла _____

Обработка слоя стекла (да/нет)¹⁾

Номинальная толщина стекла _____

Номинальная толщина промежуточного пластмассового слоя (промежуточных пластмассовых слоев) _____

Характер и тип промежуточного пластмассового слоя (промежуточных пластмассовых слоев) _____

Характер и тип пластмассового покрытия _____

Второстепенные характеристики:

Вид стекла (зеркальное, флотированное, листовое) _____

Окраска стекла (бесцветное/окрашенное) _____

Окраска пластмассового слоя (пластмассовых слоев) (полная/частичная) _____

Наличие проводников (да/нет)¹⁾

Наличие затененных зон (да/нет)¹⁾

¹⁾ Ненужное зачеркнуть.

Приложение 1 — Дополнение 7

Стеклопакеты

Основные и второстепенные характеристики — в соответствии с приложением 12 или 16.

Основные характеристики:

Конструкция стеклопакета (симметричная/асимметричная) _____

Номинальная толщина зазора _____

Способ соединения _____

Тип каждого элемента в соответствии с приложениями 5, 7, 9, 11 или 14 _____

Прилагаемые документы _____

Приложение 1 — Дополнение 8

Жесткие полимерные стекла, не являющиеся ветровыми

Основные и второстепенные характеристики — в соответствии с приложением 14.

Основные характеристики:

Химическое обозначение материала _____

Классификация материала, указанная предприятием-изготовителем _____

Процесс изготовления _____

Форма и размеры _____

Номинальная толщина _____

Окраска жесткого полимерного материала _____

Характер и тип покрытия _____

Второстепенные характеристики:

Наличие проводников (да/нет)¹⁾

Приложение 1 — Дополнение 9

Гибкие полимерные стекла, не являющиеся ветровыми

Основные и второстепенные характеристики — в соответствии с приложением 15.

Основные характеристики:

Химическое обозначение материала _____

Процесс изготовления _____

Номинальная толщина _____

Окраска полимерного изделия _____

Характер и тип покрытия _____

Второстепенные характеристики:

Второстепенные характеристики не принимают во внимание.

¹⁾ Ненужное зачеркнуть.

Приложение 1 — Дополнение 10

Ветровые стекла¹⁾

По каждому ветровому стеклу, испытанному в соответствии с настоящим стандартом, должны быть представлены по меньшей мере следующие данные:

Предприятие — изготовитель ТС _____

Тип ТС _____

Категория ТС _____

Площадь развертки F _____

Высота сегмента h _____

Радиус кривизны r _____

Угол установки α _____

Угол наклона спинки сиденья β _____

Координаты точки R (A , B , C) по отношению к средней части верхнего края ветрового стекла _____



Рисунок 1 — Описание параметра F ветрового стекла (площадь развертки ветрового стекла)

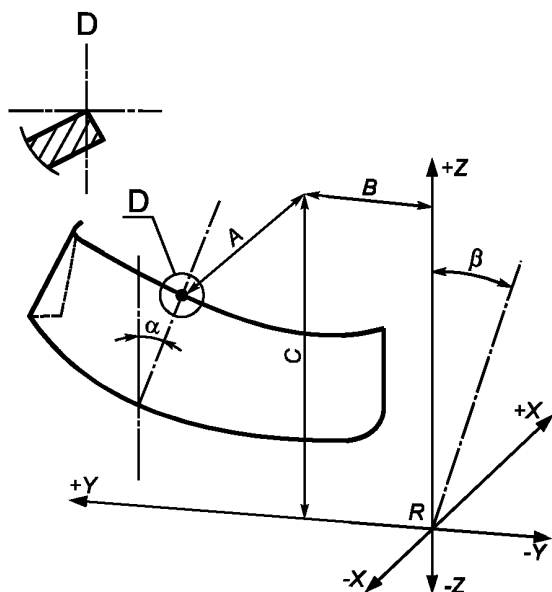
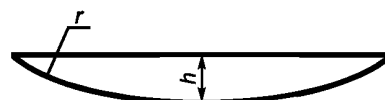


Рисунок 2 — Расположение ветрового стекла по отношению к точке R



r — радиус кривизны; h — высота сегмента

Рисунок 3 — Описание параметров r и h ветрового стекла

¹⁾ Настоящее описание прилагают к дополнениям 1, 2 (в случае необходимости), 3 и 5 к настоящему (1) приложению.

Приложение 1А
(рекомендуемое)

Форма приложения к протоколу испытания типа транспортного средства в отношении установки безопасных материалов для остекления

1 Описание используемого типа стекол для:

1.1 Ветровых стекол _____

1.1.1 Передних боковых окон _____

1.1.2 Задних боковых окон _____

1.2 Задних окон _____

1.3 Открывающихся крыш _____

1.4 Стекол, не указанных выше _____

2 Знак соответствия для ветрового стекла _____

3 Знаки соответствия для:

3.1 Передних боковых окон _____

3.2 Задних боковых окон _____

3.3 Задних окон _____

3.4 Открывающихся крыш _____

3.5 Других стекол _____

4 Требования в отношении установки выполнены (да/нет)¹⁾

Приложение 2
(рекомендуемое)

Маркировка элементов

(см. 5.2 настоящего стандарта)

Примеры маркировки

Упрочненные ветровые
стекла



Рисунок 1

Упрочненные ветровые стекла с
покрытием



Рисунок 2

Ветровые стекла из обычных
многослойных безосколочных
стекол



Рисунок 3

¹⁾ Ненужное зачеркнуть.

**Приложение 3
(обязательное)**

Общие условия испытаний

1 Испытание на дробление

1.1 Испытуемое стекло не следует закреплять жестко, однако его можно закрепить на идентичном стекле клейкой лентой, нанесенной по всему периметру.

1.2 Для дробления используют молоток массой около 75 г или другой инструмент, дающий те же результаты. Радиус закругления бойка должен составлять $(0,2 \pm 0,05)$ мм.

1.3 Испытание проводят в каждой предусмотренной точке удара.

1.4 Число и характер осколков изучают любым признанным методом, опирающимся на точность самого подсчета и на способность точно определять место, в котором следует проводить минимальный и максимальный подсчеты.

Постоянную регистрацию структуры фрагментации начинают не позже чем через 10 с и заканчивают не позже чем через 3 мин после удара. Испытательная лаборатория ведет постоянную регистрацию структуры фрагментации.

2 Испытания на удар с помощью шара

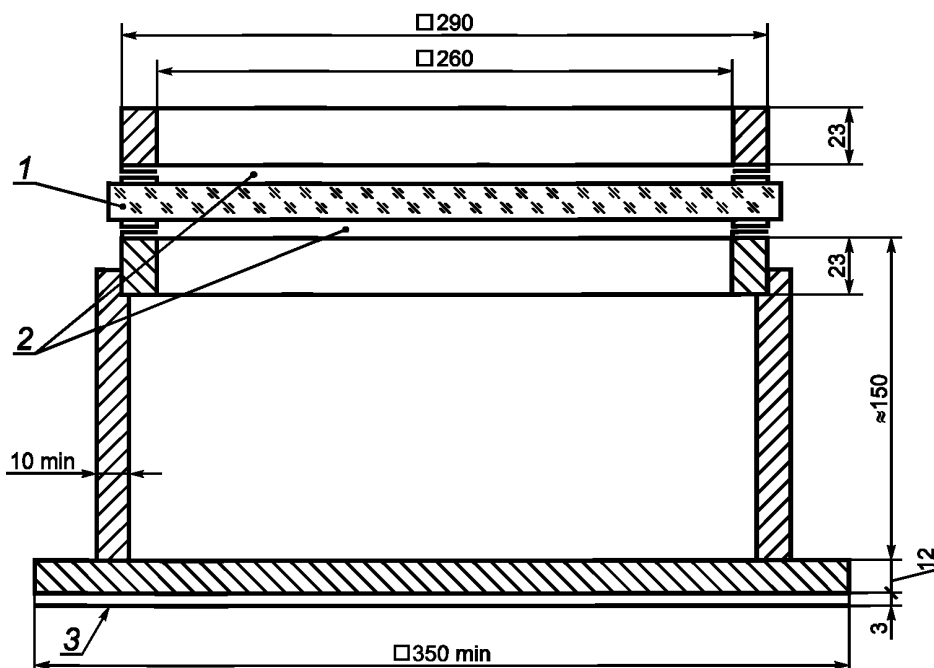
2.1 Испытание на удар с помощью шара массой 227 г

2.1.1 Оборудование

2.1.1.1 Шар из закаленной стали массой (227 ± 2) г и диаметром приблизительно 38 мм.

2.1.1.2 Устройство, позволяющее отпускать шар в свободном падении с установленной высоты, или устройство, позволяющее сообщать шару скорость, эквивалентную той, которая может быть достигнута при свободном падении. В случае использования устройства, выбрасывающего шар, допустимое отклонение скорости должно составлять $\pm 1\%$ скорости свободного падения.

2.1.1.3 Подставка, изображенная на рисунке 1 и состоящая из двух стальных рам с обработанными краями шириной в 15 мм, накладываемых одна на другую, снабженных резиновой прокладкой толщиной приблизительно 3 мм, шириной 15 мм и твердостью 50 IRHD.



1 — испытуемое стекло; 2 — резиновые прокладки; 3 — резиновая пластина

Рисунок 1 — Подставка для испытания на удар с помощью шара

Нижняя рама укреплена на стальной коробке высотой приблизительно 150 мм. Испытуемое стекло удерживается на месте верхней рамой, масса которой составляет приблизительно 3 кг. Подставка приварена к стальной пластине толщиной приблизительно 12 мм, которую кладут на опорную поверхность; между пластиной и опорной поверхностью устанавливают прокладку из резины толщиной приблизительно 3 мм и твердостью 50 IRHD.

2.1.2 Условия испытания

Температура окружающего воздуха $20\text{ °C} \pm 5\text{ °C}$.

Атмосферное давление 860—1060 мбар.

Относительная влажность воздуха $60\% \pm 20\%$.

2.1.3 Образец для испытаний

Образец для испытаний должен быть плоским квадратной формы со стороной (300^{+10}) мм или вырезанным из наиболее плоской части ветрового стекла или любого другого безопасного стекла, имеющего кривизну.

Испытания можно также проводить на целом имеющем кривизну безопасном стекле. В этом случае необходимо обеспечить плотный контакт между стеклом и подставкой.

2.1.4 Метод испытания

Образец для испытаний, выдержанный при установленной температуре не менее 4 ч непосредственно до начала испытания, помещают на подставку (2.1.1.3). Поверхность образца должна быть перпендикулярна к направлению движения шара. Допустимое отклонение угла не должно превышать 3° .

Образец гибкого полимерного стекла зажимают на подставке.

Точка удара должна находиться на расстоянии в пределах 25 мм от геометрического центра образца при высоте падения не более 6 м и в пределах 50 мм от центра образца при высоте падения более 6 м. Шар должен удариться о поверхность образца, которая представляет собой внешнюю сторону стекла, установленного на ТС, только один раз.

2.2 Испытание с помощью шара массой 2260 г

2.2.1 Оборудование

2.2.1.1 Шар из закаленной стали массой (2260 ± 20) г и диаметром приблизительно 82 мм.

2.2.1.2 Устройство, позволяющее отпускать шар в свободном падении с установленной высоты, или устройство, позволяющее сообщать шару скорость, эквивалентную той, которая может быть достигнута при свободном падении. В случае использования устройства, выбрасывающего шар, допустимое отклонение скорости должно составлять $\pm 1\%$ скорости свободного падения.

2.2.1.3 Подставка, изображенная на рисунке 1 и идентичная той, которая описана в 2.1.1.3.

2.2.2 Условия испытания

Температура окружающего воздуха $20\text{ °C} \pm 5\text{ °C}$.

Атмосферное давление 860—1060 мбар.

Относительная влажность воздуха $60\% \pm 20\%$.

2.2.3 Образец для испытаний

Образец для испытаний должен быть плоским квадратной формы со стороной (300^{+10}) мм или вырезанным из наиболее плоской части ветрового стекла или любого другого безопасного стекла, имеющего кривизну.

Испытания можно также проводить на целом имеющем кривизну безопасном стекле. В этом случае необходимо обеспечить плотный контакт между стеклом и подставкой.

2.2.4 Метод испытания

Образец для испытаний, выдержанный при установленной температуре не менее 4 ч непосредственно до начала испытания, помещают на подставку (2.2.1.3). Поверхность образца должна быть перпендикулярна к направлению движения шара. Допустимое отклонение угла не должно превышать 3° .

В том случае, если образец изготовлен из комбинации стекло — пластик, он должен быть зажат на подставке с помощью соответствующих приспособлений.

Точка удара должна находиться на расстоянии в пределах 25 мм от геометрического центра образца. Шар должен удариться о поверхность образца, которая представляет собой внутреннюю сторону стекла, установленного на ТС, только один раз.

3 Испытание на удар с помощью модели головы

3.1 Испытание на удар с помощью модели головы без измерения замедления

3.1.1 Оборудование

Модель головы сферической или полусферической формы, склеенная из слоев твердых пород дерева, покрытая съемной войлочной облицовкой и снабженная или не снабженная поперечным деревянным брусом.

Между сферической частью и брусом находится промежуточная часть, имитирующая шею, а с другой стороны бруса — крепежный стержень. Размеры данного приспособления указаны на рисунке 2. Общая масса приспособления должна составлять $(10 \pm 0,2)$ кг.

3.1.2 Устройства, позволяющие отпускать модель головы в свободное падение с установленной высоты, или устройство, позволяющее сообщать модели головы скорость, эквивалентную той, которая может быть достигнута при свободном падении.

В случае использования устройства, сообщаемого модели головы движение, допустимое отклонение скорости должно составлять $\pm 1\%$ скорости свободного падения.

3.1.3 Подставка, изображенная на рисунке 3 и предназначенная для испытаний плоских образцов. Подставка состоит из двух стальных рам с обработанными краями шириной 50 мм, накладываемых одна на другую, с резиновой облицовкой толщиной приблизительно 3 мм, шириной $(15 + 1)$ мм и твердостью 70 IRHD. Верхнюю раму прижимают к нижней раме не менее восьми болтов.

3.1.4 Условия испытания

Температура окружающего воздуха $20\text{ }^{\circ}\text{C} \pm 5\text{ }^{\circ}\text{C}$.

Атмосферное давление 860—1060 мбар.

Относительная влажность воздуха $60\% \pm 20\%$.

3.1.5 Способ испытания

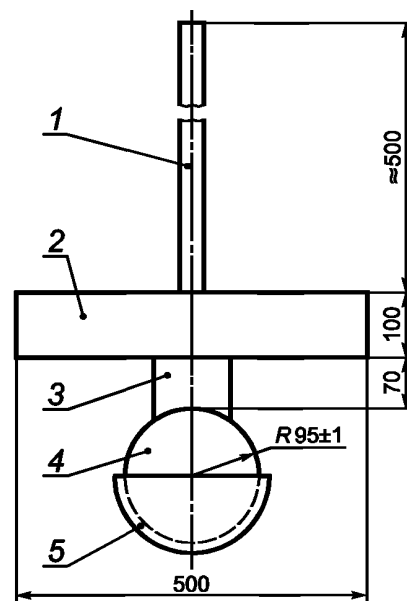
3.1.5.1 Испытание на плоском образце

Плоский образец длиной (1100^{+5}_{-2}) мм и шириной (500^{+5}_{-2}) мм выдерживают при постоянной температуре $20\text{ }^{\circ}\text{C} \pm 5\text{ }^{\circ}\text{C}$ не менее 4 ч непосредственно до начала испытания.

Устанавливают образец в рамках подставки (3.1.3). Закрепляют его болтами так, чтобы смещение образца при испытании не превышало 2 мм. Плоскость образца должна быть перпендикулярна к направлению удара модели головы. Точка удара должна находиться в пределах 40 мм от геометрического центра образца. Модель головы должна удариться о поверхность образца, которая представляет собой внутреннюю сторону стекла, установленного на ТС, только один раз. После 12 испытаний заменяют эластичную обшивку поверхности удара.

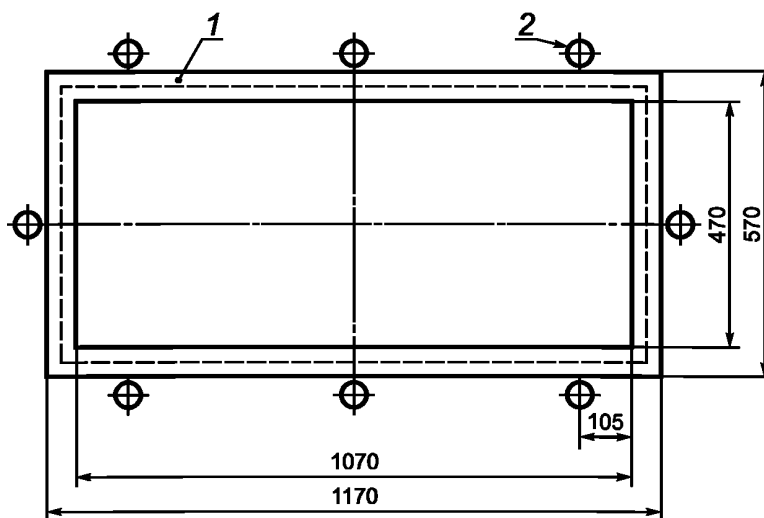
3.1.5.2 Испытание целого ветрового стекла (лишь при высоте падения менее или равной 1,5 м)

Свободно размещают ветровое стекло на подставке, используя в качестве прокладки резиновую ленту жесткостью 70 IRHD и толщиной приблизительно 3 мм, причем ширина соприкосновения по всему периметру должна составлять приблизительно 15 мм. Подставка должна представлять собой жесткую деталь, соответствующую по форме ветровому стеклу. Удар с помощью модели головы должен приходиться на внутреннюю поверхность подставки.



1 — крепежный стержень; 2 — брус (не обязательно); 3 — промежуточный элемент; 4 — модель головы; 5 — эластичное покрытие толщиной 5 мм

Рисунок 2 — Модель головы



1 — резиновая облицовка; 2 — болт¹⁾

¹⁾ Минимальный рекомендуемый момент затяжки для резьбы M20 — 30 Н·м.

Рисунок 3 — Подставка для испытания на удар с помощью модели головы

В случае необходимости ветровое стекло зажимают на подставке соответствующими приспособлениями. Подставку устанавливают на жесткой станине с прокладкой из резинового листа жесткостью 70 IRHD и толщиной приблизительно 3 мм. Поверхность ветрового стекла должна быть перпендикулярна к направлению удара модели головы.

Точка удара должна находиться на расстоянии не менее 40 мм от геометрического центра ветрового стекла. Модель головы должна удариться о поверхность образца, которая представляет собой внутреннюю сторону стекла, установленного на ТС, всего лишь раз. После 12 испытаний заменяют эластичную обшивку поверхности удара.

3.2 Испытание на удар с помощью модели головы с измерением замедления

3.2.1 Оборудование

В случае испытания на удар с помощью модели головы с одновременным определением значений критериев травмирования головы (НІС)¹⁾ сбрасываемый элемент представляет собой модель головы, изображенную на рисунке 4. Общая масса модели головы должна составлять $(10,0^{+0,2})$ кг. Элементы модели головы — по таблице 3.1.

В середине несущей пластины 24 в центре тяжести установлен трехкоординатный монтажный блок 26, на котором крепят акселерометры, расположенные взаимно перпендикулярно.

Основание 18 с покрытием 19, расположенное под несущей пластиной 24, обладает эластичностью, в значительной мере сходной с этим свойством человеческого черепа. Эластичность модели головы в момент удара определяется твердостью и толщиной прокладочного кольца 13 и основания.

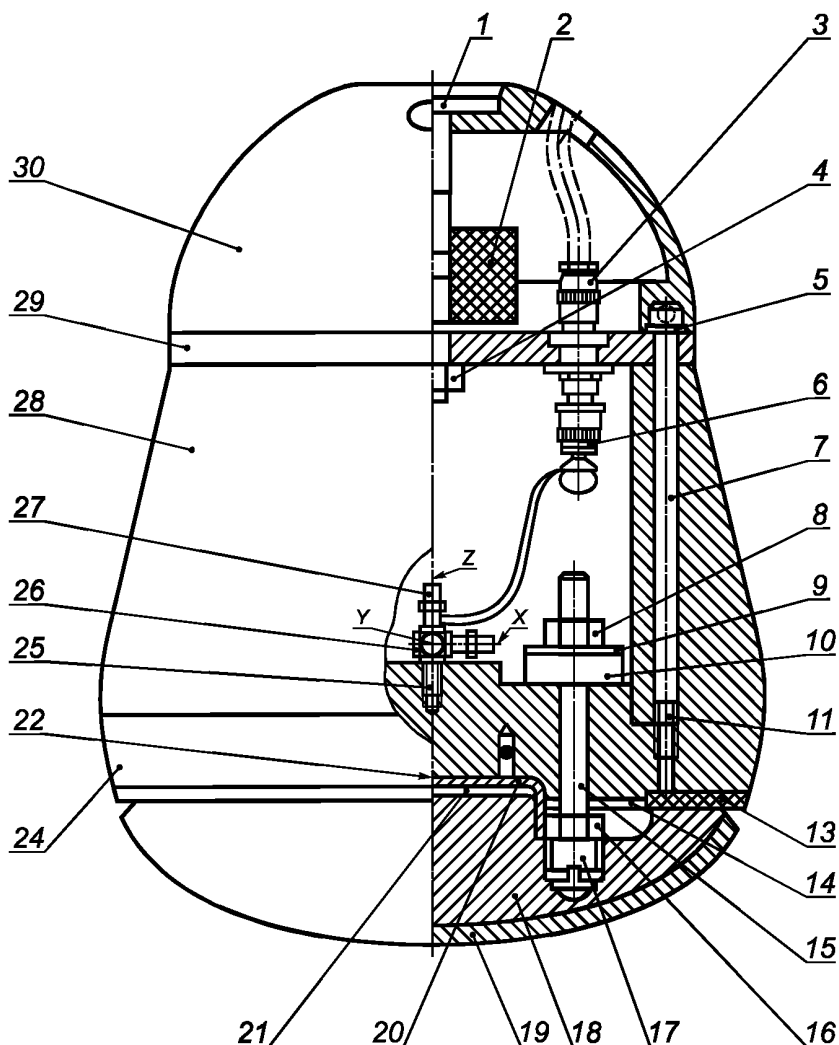


Рисунок 4 — Модель головы массой 10 кг

¹⁾ В соответствии с ГОСТ Р 41.94.

Перечень составных элементов 10-килограммовой модели головы, изображенной на рисунке 4, приведен в таблице 3.1.

Т а б л и ц а 3.1 — Элементы модели головы

Номер элемента	Число элементов	Обозначение	Материал	Примечание
1	1	Магнитное удерживающее устройство	Сталь DIN 17100	—
2		Виброгаситель	Резина/сталь	Диаметр 50 мм Толщина 30 мм Резьба M10
3	4	Соединитель, тип BNC HF	—	—
4	1	Шестигранная гайка DIN 985		
5	6	Шайба DIN 125		
6	3	Переходная муфта		
7	6	Цилиндрический винт DIN 912		
8	3	Шестигранная гайка		
9		Шайба		
10		Резиновое кольцо	Резина, твердость 60 IRHD	Диаметр отверстия 8 мм Наружный диаметр 30 мм Толщина 10 мм
11	1	Амортизирующее кольцо	Упаковочная бумага	Диаметр отверстия 120 мм Наружный диаметр 199 мм Толщина 0,5 мм
12	—	—	—	—
13	1	Прокладочное кольцо	Бутадиеновый каучук, твердость около 80 IRHD	Диаметр отверстия 129 мм Наружный диаметр 192 мм Толщина около 4 мм
14	3	Направляющая трубка	Политетрафторэтилен (PTFE)	Внутренний диаметр 8 мм Наружный диаметр 10 мм Длина 40 мм
15		Шестигранная гайка	—	—
16		Нарезной болт DIN 976	—	—
17		Навинчиваемая вставка	Литой сплав DIN 1709-GD-CuZn37Pb	—
18	1	Основание	Полиамид 12	—
19	1	Покрытие	Бутадиеновый каучук	Толщина 6 мм с выступом с одной стороны
20	1	Направляющая втулка	Сталь DIN 17100	—

Окончание таблицы 3.1

Номер элемента	Число элементов	Обозначение	Материал	Примечание
21	4	Винт с потайной гайкой	—	—
22	1	Амортизирующий диск	Упаковочная бумага	Диаметр 65 мм Толщина 0,5 мм
23	—	—	—	—
24	1	Несущая пластина	Сталь DIN 17100	—
25	1	Установочный винт с шестигранным гнездом	Класс прочности 45Н	—
26	1	Трехкоординатный монтажный блок	—	—
27	3	Акселерометр	—	—
28	1	Деревянный корпус	Граб, клееные листы	—
29		Закрывающая пластина	Сплав (AlMg5)	—
30		Защитный колпак	Полиамид 12	—

3.2.2 Регулировка и калибровка

Для проведения испытания на удар с помощью модели головы модель прикрепляют к поперечной балке и поднимают на требуемую высоту сбрасывания подъемным устройством. В процессе испытания поперечная балка с прикрепленной моделью головы высвобождается из исходного положения. При прохождении луча, падающего на регулируемый по высоте фотозащитный элемент, модель головы отделяется от поперечной балки направляющей системы (рисунок 5), поперечная балка задерживается амортизаторами, а модель головы падает на образец.

Сбрасывающее устройство и кабель измерительной аппаратуры не должны придавать никакого импульса модели головы; она должна получать ускорение лишь под действием силы тяжести и падать вертикально.

3.2.2.1 Измерительный прибор, позволяющий определять значения *HIC* с помощью модели головы, описан в 3.2.1.

3.2.2.2 Оборудование для калибровки модели головы

Сбрасывающее устройство должно обеспечивать установку высоты сбрасывания от 50 до 254 мм с точностью до 1 мм. Для малых значений высоты сбрасывания наличие направляющей системы не является необходимым.

Ударная пластина (размеры: 600 · 600 мм, толщина не менее 50 мм) должна быть изготовлена из стали. Ударная поверхность должна быть полированной и иметь следующие характеристики: шероховатость поверхности $R_{\text{max}} = 1$ мкм, допустимое отклонение плоскостности $t = 0,05$ мм.

3.2.2.3 Калибровка и регулировка модели головы

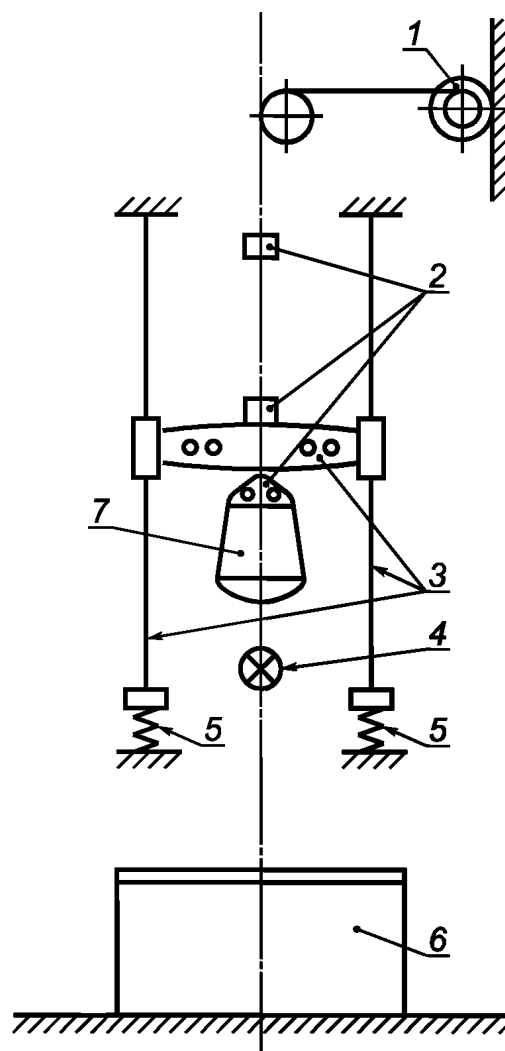
Перед каждой серией испытаний и не реже чем через каждые 50 испытаний в пределах одной серии модель головы следует подвергать калибровке и регулировке, если это необходимо.

Ударная пластина должна быть чистой и сухой и в ходе испытания должна быть прочно закреплена на бетонной опоре.

Модель головы вертикально сбрасывают на ударную пластину. Значения высоты сбрасывания (измеренные от наиболее низкой точки модели головы до поверхности ударной пластины) составляют 50, 100, 150 и 254 мм. Должны быть зарегистрированы кривые замедления.

Наибольшие значения замедления a_z по оси z при различных значениях высоты сбрасывания должны лежать в пределах, указанных в таблице 3.2.

Кривые замедления должны быть основаны на унимодальной вибрации. В диапазоне свыше 100 г кривая замедления для высоты сбрасывания 254 мм должна иметь значения не менее 1,2 мс и не более 1,5 мс.



1 — подъемное устройство; 2 — высвобождающее устройство; 3 — направляющая система; 4 — фотозлемент; 5 — амортизаторы; 6 — подставка для образца; 7 — сбрасываемый элемент (модель головы)

Рисунок 5 — Установка для испытания на удар с помощью модели головы с измерением замедления

Если требования, изложенные в 3.2.2.3, не выполнены, то должна быть проведена корректировка эластичности модели головы посредством изменения толщины (см. рисунок 4) прокладочного кольца 13 на несущей пластине 24. Регулировка может быть проведена с помощью трех самоконтрающихся шестигранных гаек 8 на резьбовых болтах 16, которые прикрепляют основание 18 к несущей пластине 24. Резиновые кольца 10 под шестигранными гайками 8 не должны быть ломкими или иметь трещины.

В случае повреждения покрытие 19 ударной поверхности и прокладочное кольцо 13 должны быть немедленно заменены, особенно когда регулировка модели головы становится невозможной.

3.2.3 Подставка для испытания плоских образцов — в соответствии с 3.1.3.

3.2.4 Условия испытания — по 3.1.4.

3.2.5 Испытания целых стекол (при высоте сбрасывания от 1,5 до 3 м)

Свободно кладут стекло на подставку, используя в качестве прокладки резиновую ленту жесткостью 70 IRHD и толщиной примерно 3 мм.

Стекло зажимают на подставке соответствующими приспособлениями. Поверхность стекла должна быть перпендикулярна к направлению удара модели головы. Точка удара модели головы должна находиться на расстоянии не менее 40 мм от геометрического центра стекла. Модель головы должна удариться о поверхность

Т а б л и ц а 3.2

Высота сбрасывания, мм	Наибольшее замедление a_z , кратное ускорению свободного падения g
50	64 ± 5
100	107 ± 5
150	150 ± 7
254	222 ± 12

образца, которая представляет собой внутреннюю сторону пластикового стекла, когда оно установлено на ТС, только один раз.

Первоначальную высоту сбрасывания в ходе каждого последующего испытания увеличивают на 0,5 м. В момент удара должны быть зарегистрированы значения замедления a_x , a_y и a_z в зависимости от времени t .

После испытаний проверяют, не сместился ли край стекла на подставке более чем на 2 мм и было ли соблюдено требование относительно точки удара. Для вертикального удара значения ускорения a_x и a_y должны составлять менее 0,1 a_z .

3.2.6 Оценка

Кривые замедления оценивают следующим образом:

Значение результирующего замедления $a_{res}(t)$ в центре тяжести, вычисляемое по приведенной ниже формуле (3.1) на основе полученных кривых замедления $a_x(t)$, $a_y(t)$ и $a_z(t)$, должно быть кратным ускорению свободного падения.

$$a_{res}(t) = \left[a_x^2(t) + a_y^2(t) + a_z^2(t) \right]^{0,5}. \quad (3.1)$$

Должны быть определены время, в течение которого замедление a_{res} непрерывно превышает 80 g, и наибольшее значение замедления a_{res} . Значение HIC , являющееся показателем степени опасности получения серьезных черепно-мозговых травм, вычисляют по формуле

$$HIC = (t_2 - t_1)^{-1,5} \left[\int_{t_1}^{t_2} a_{res}(t) dt \right]^{2,5}. \quad (3.2)$$

Пределы интегрирования t_1 и t_2 выбирают таким образом, чтобы интеграл имел максимальное значение.

4 Испытание на абразивную стойкость

4.1 Оборудование

4.1.1 Приспособление для испытания на абразивную стойкость¹⁾, схематично изображенное на рисунке 6, состоит из следующих элементов:

- диска, вращающегося в горизонтальной плоскости вокруг своего центра против часовой стрелки с частотой 65—75 мин⁻¹;

- двух нагруженных параллельных валиков; на каждом валике закреплен специальный абразивный ролик (далее — ролик), свободно вращающийся вокруг горизонтальной оси на шарикоподшипниках; каждый ролик оказывает на образец для испытаний (далее — образец) давление, соответствующее массе 500 г.

Диск абразивного приспособления должен равномерно вращаться в одной плоскости (отклонение от этой плоскости не должно превышать $\pm 0,05$ мм на расстоянии 1,6 мм от внешнего края диска).

Ролики устанавливают так, что при нахождении в контакте с вращающимся образцом они вращаются в противоположные стороны и оказывают прижимающее и абразивное воздействие по кривым линиям на кольцо площадью 30 см² дважды за один оборот образца.

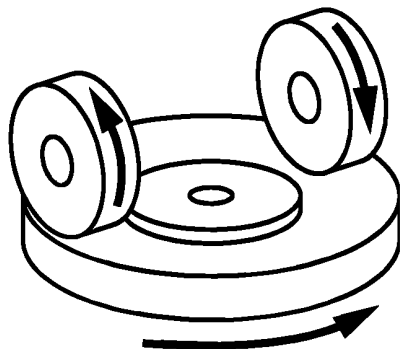


Рисунок 6 — Схема приспособления для проведения испытания на абразивную стойкость

4.1.2 Ролики имеют диаметр 45—50 мм и ширину 12,5 мм. Их изготавливают из специального тонкоизмельченного абразивного материала на основе связующей резиновой массы средней твердости. Ролики должны иметь твердость (72 ± 5) IRHD, которую измеряют в четырех точках, находящихся на равном расстоянии от средней линии абразивной поверхности, причем давление прилагают в вертикальном направлении по диаметру ролика. Показания снимают через 10 с после начала приложения давления.

Ролики следует притирать медленными движениями на плоском стеклянном листе, для того чтобы можно было получить максимально плоскую поверхность.

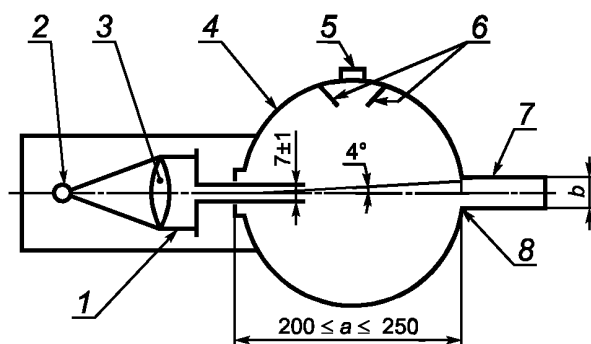
4.1.3 Источник света, состоящий из лампы накаливания, нить которой должна иметь размеры, не превышающие размеры параллелепипеда со сторонами $1,55 \cdot 1,5 \cdot 3$ мм. Напряжение на нити накала должно быть таким, чтобы цветовая температура составляла (2856 ± 50) К. Колебания напряжения не должны превышать $\pm 1/1000$. Измерительный прибор, используемый для проверки этого напряжения, должен обладать необходимой точностью.

¹⁾ Приспособление такого типа поставляет Teledyne Taber (Соединенные Штаты Америки).

4.1.4 Оптическая система, состоящая из линзы с фокусным расстоянием f не менее 500 мм и скорректированная по хроматической аберрации. Полная апертура линзы не должна превышать $f/20$. Расстояние между линзой и источником света должно быть отрегулировано таким образом, чтобы получить в достаточной степени параллельный пучок лучей.

Для того чтобы ограничить диаметр пучка света до (7 ± 1) мм, используют диафрагму. Диафрагму помещают на расстоянии (100 ± 50) мм от линзы со стороны, противоположной источнику света.

4.1.5 Измерительный прибор (далее — прибор), работающий с использованием диффузного света (рисунок 7), состоит из фотоэлемента с интегрирующей сферой диаметром 200—250 мм. В сфере должны быть проделаны отверстия для входа и выхода света. Входное отверстие должно быть круглым, и его диаметр должен в два раза превышать диаметр пучка света. На выходном отверстии в сфере должна быть установлена световая ловушка или отражатель в зависимости от способа испытания, указанного в 4.4.3. Световая ловушка должна полностью поглощать весь свет, когда образец не находится в пучке света.



1 — параллельный световой пучок; 2 — источник света; 3 — линза; 4 — интегрирующая сфера; 5 — фотоэлемент; 6 — отражатели; 7 — световая ловушка; 8 — относительное отверстие световой ловушки

Рисунок 7 — Прибор для измерения уменьшения видимости

Ось пучка света должна проходить через центры входного и выходного отверстий. Диаметр выходного отверстия b должен равняться $2a \operatorname{tg} 4^\circ$, где a — диаметр сферы. Фотоэлемент должен быть помещен таким образом, чтобы на него не попадал свет, выходящий непосредственно из входного отверстия или отражателя.

Внутренние поверхности интегрирующей сферы и отражателя должны иметь практически одинаковый коэффициент отражения, быть светонепроницаемыми и неселективными.

Выходной сигнал фотоэлемента должен быть линейным с допустимым отклонением $\pm 2\%$ в диапазоне применяемой интенсивности света. Прибор должен быть выполнен таким образом, чтобы стрелка гальванометра не отклонялась, когда сфера не освещена.

Прибор необходимо регулярно проверять с помощью калиброванных эталонов ослабления пучка света.

Если измерения уменьшения видимости проводят с помощью оборудования или в соответствии с методами, отличными от описанных выше, то при необходимости полученные результаты должны быть скорректированы с целью согласовать их с результатами, которые были получены с использованием измерительного прибора, описанного выше.

4.2 Условия испытания

Температура окружающего воздуха $20^\circ\text{C} \pm 5^\circ\text{C}$.

Атмосферное давление 860—1060 мбар.

Относительная влажность воздуха $60\% \pm 20\%$.

4.3 Образцы для испытаний

Образцы для испытаний должны быть плоскими квадратной формы со стороной 100 мм; их поверхности должны быть достаточно ровными и параллельными, в центре должно быть просверлено, в случае необходимости, отверстие для крепления диаметром $(6,4^{+0,2})$ мм.

4.4 Метод испытания

Испытание проводят на той стороне образца, которая представляет собой внешнюю часть многослойного бесколочного стекла, установленного на ТС, а также на внутренней стороне, если она имеет пластмассовое покрытие.

4.4.1 Непосредственно до и после испытания на абразивную стойкость образцы для испытаний подвергают следующим операциям:

- протирке льняной тряпкой, смоченной в чистой проточной воде;
- полосканию дистиллированной или обессоленной водой;
- сушке в потоке кислорода или азота;

г) устранению всех возможных следов воды легким протираем влажной льняной тряпкой. При необходимости образец для испытаний высушивают, легко сжимая его между двумя льняными тряпками.

Применение ультразвука не допускается. После чистки образцы для испытаний следует брать лишь за края. Кроме того, их поверхность необходимо предохранять от порчи или загрязнения.

4.4.2 Образцы для испытаний не менее 48 ч выдерживают при температуре $20\text{ °C} \pm 5\text{ °C}$ и относительной влажности $60\% \pm 20\%$.

4.4.3 Помещают образец для испытаний непосредственно перед входным отверстием интегрирующей сферы. Угол между нормалью к его поверхности и осью пучка света не должен превышать 8° .

Снимают следующие четыре показания (таблица 3.3).

Таблица 3.3

Показание	С образцом для испытаний	Со световой ловушкой	С отражателем	Количество света
T_1	Нет	Нет	Да	Падающего
T_2	Да	Нет	Да	Общее, прошедшее через образец для испытаний
T_3	Нет	Да	Нет	Рассеянного аппаратурой
T_4	Да	Да	Нет	Рассеянного аппаратурой и образцом для испытаний

Снимают показания T_1 — T_4 при других положениях образца для испытаний, чтобы определить его однородность. Рассчитывают полный коэффициент пропускания T_t по формуле

$$T_t = T_2/T_1. \quad (3.3)$$

Рассчитывают коэффициент диффузного пропускания T_d по формуле

$$T_d = \frac{T_4 - T_3(T_2/T_1)}{T_1}. \quad (3.4)$$

Рассчитывают либо процент светопропускания, либо процент ослабления света за счет рассеяния

$$T_d / T_t \cdot 100. \quad (3.5)$$

Измеряют первоначальное уменьшение светопропускания образца для испытаний по крайней мере в четырех точках, равномерно расположенных на поверхности, не подвергнутой абразивной обработке, и выражают его в процентах в соответствии формулой (3.5).

Вычисляют среднее значение из результатов, полученных для каждого образца для испытаний. Не проводя четырех измерений, можно получить среднее значение, вращая образец для испытаний с постоянной частотой не менее трех оборотов в секунду.

Для безопасного стекла каждого типа проводят три испытания по той же процедуре. Используют уменьшение светопропускания в качестве меры истирания после того, как образец был подвергнут испытанию на абразивную стойкость.

Измеряют рассеяние света поверхностью, подвергнутой истиранию, по крайней мере в четырех точках, равномерно расположенных по этой поверхности, и выражают его в процентах в соответствии с формулой (3.5). Вычисляют среднее значение из результатов, полученных для каждого образца для испытаний. Не проводя четырех измерений, можно получить среднее значение, вращая образец для испытаний с постоянной частотой не менее трех оборотов в секунду.

4.5 Испытание на абразивную стойкость требуется лишь в том случае, если лаборатория, проводящая испытание, сочтет это необходимым на основании данных, которыми она располагает. За исключением стекол из комбинации стекло — пластик, в случае изменения толщины прослойки или материала, как правило, нет необходимости проводить дальнейшие испытания.

4.6 Индексы трудности второстепенных характеристик

Второстепенные характеристики не принимают во внимание.

5 Испытание на жаропрочность

5.1 Метод испытания

Нагревают до 100 °C три образца для испытаний или три пробы квадратной формы размерами не менее $300 \cdot 300$ мм, вырезанные в лаборатории из трех ветровых стекол или из трех других стекол, у которых одна из сторон является частью верхнего края окна. Поддерживают эту температуру в течение 2 ч, затем охлаждают образцы при температуре окружающей среды. Если стекло имеет обе внешние поверхности из неорганического

материала, то испытание можно проводить, вертикально погрузив образец для испытаний в кипящую воду на установленный период и приняв меры предосторожности против нежелательного термического удара. Если образцы для испытаний вырезаны из ветрового стекла, то одна из их сторон должна быть частью края ветрового стекла.

5.2 Индексы трудности второстепенных характеристик

	Бесцветная	Окрашенная
Окраска прослойки	1	2

Другие второстепенные характеристики не принимают во внимание.

5.3 Толкование результатов

5.3.1 Считают, что испытание на жаропрочность дало положительные результаты, если на расстоянии более 15 мм от необрезанного края или 25 мм от обрезанного края испытательной пробы или образца для испытаний или на расстоянии не более 10 мм от любых трещин, которые могут возникнуть во время испытания, не появилось пузырей или каких-либо других дефектов.

5.3.2 Считают, что комплект проб или образцов, представленных на испытания, удовлетворяет требованиям, предъявляемым к жаропрочности, если выполнено одно из следующих условий:

5.3.2.1 Все испытания дали положительные результаты.

5.3.2.2 Одно испытание дало отрицательный результат, однако новая серия испытаний, проведенная на новом комплекте проб или образцов для испытаний, дала положительные результаты.

6 Испытание на стойкость к воздействию излучения

6.1 Метод испытания

6.1.1 Оборудование

6.1.1.1 Источник излучения — ртутная лампа среднего давления, состоящая из вертикально установленной кварцевой трубки, не вырабатывающей озон. Номинальные размеры лампы должны составлять 360 мм в длину и 9,5 мм в диаметре. Длина дуги должна составлять (300 ± 4) мм. Мощность источника питания лампы должна быть (750 ± 50) Вт. Могут быть использованы любые другие источники излучения, оказывающие такое же воздействие, как и вышеупомянутая лампа. С целью проверить, что воздействие другого источника излучения является таким же, необходимо провести сравнение, измерив количество испускаемой энергии в диапазоне длин волн 300—450 нм, причем волны другой длины должны быть исключены с помощью соответствующих фильтров. В таком случае другой источник, заменяющий лампу, следует использовать с этими фильтрами.

В случае стекол, для которых не существует удовлетворительного соотношения между условиями этого испытания и условиями эксплуатации, необходимо пересмотреть условия испытания.

6.1.1.2 Трансформатор питания и конденсатор, которые могут подать на лампу (6.1.1.1) пусковое пиковое напряжение минимум 1100 В и рабочее напряжение (500 ± 50) В.

6.1.1.3 Приспособление, предназначенное для установки и вращения образцов для испытаний с частотой от 1 до 5 мин⁻¹ вокруг источника излучения, помещенного в центре, и обеспечивающее постоянное воздействие этого источника на образец для испытаний.

6.1.2 Образцы для испытаний

6.1.2.1 Размеры образцов для испытаний должны составлять 76 · 300 мм.

6.1.2.2 Образцы для испытаний вырезают в лаборатории из верхней части стекол таким образом, чтобы:

- для стекол, не являющихся ветровыми, верхний край образца для испытаний являлся верхним краем стекла;

- для ветровых стекол верхний край образца для испытаний являлся верхней границей зоны нормального пропускания света в соответствии с 9.1.2.2.

6.1.3 Метод испытания

Проверяют коэффициент нормального пропускания света трех образцов для испытаний до начала испытания и в соответствии с процедурой, изложенной в 9.1.1—9.1.2.

Предохраняют от излучения часть каждого образца для испытаний, а затем помещают образец в испытательное приспособление так, чтобы его продольная ось была параллельна оси лампы и находилась от последней на расстоянии 230 мм. Поддерживают температуру образца для испытаний в пределах $45 \text{ }^\circ\text{C} \pm 5 \text{ }^\circ\text{C}$ на протяжении всего испытания.

Помещают перед лампой образцы для испытаний стороной, представляющей собой сторону стекла ТС. Для типа лампы, описанного в 6.1.1.1, время облучения должно составлять 100 ч.

После облучения вновь измеряют коэффициент пропускания света каждого образца для испытаний на участке, подвергшемся облучению.

6.1.4 Каждую пробу или образец для испытаний (всего 3 шт.) подвергают в соответствии с процедурой, описанной выше, излучению такой силы, что радиация в каждой точке пробы или образца для испытаний оказывает на используемую прослойку такое же воздействие, что и солнечное излучение 1400 Вт/м^2 в течение 100 ч.

6.2 Индекс трудности второстепенных характеристик

	Бесцветное(ая)	Окрашенное(ая)
Окраска стекла	2	1
Окраска прослойки	1	2

Другие второстепенные характеристики не принимают во внимание.

6.3 Толкование результатов

6.3.1 Считают, что испытание на стойкость к излучению дает положительные результаты, если выполнены следующие условия.

6.3.1.1 Общий коэффициент пропускания света, измеряемый в соответствии с требованиями 9.1.1 и 9.1.2, составляет не менее 95 % начального значения до облучения и в любом случае не должен быть:

6.3.1.1.1 Менее 70 % для стекол, которые не являются ветровыми и которые должны удовлетворять требованиям, касающимся поля обзора водителя во всех направлениях.

6.3.1.1.2 Менее 75 % для ветровых стекол в зоне измерения направленного пропускания света в соответствии с положениями 9.1.2.2.

6.3.1.2 При рассмотрении пробы или образца для испытаний на белом фоне после облучения может появиться легкая окрашенность, однако появление других дефектов не допускается.

6.3.2 Считают, что комплект проб или образцов, представленных на испытание, отвечает требованиям, предъявляемым к стабильности характеристик, если выполнено одно из следующих условий:

6.3.2.1 Все испытания дали положительные результаты.

6.3.2.2 Одно испытание дало отрицательный результат. Однако новая серия испытаний, проведенная на новом комплекте проб и образцов для испытаний, дала положительные результаты.

6.4 Устойчивость к воздействию имитируемых атмосферных условий**6.4.1 Метод испытания****6.4.1.1 Оборудование****6.4.1.1.1 Длиннодуговая ксеноновая лампа**

В экспонирующей установке¹⁾ в качестве источника излучения используют длиннодуговую ксеноновую лампу, однако допускаются и другие средства, обеспечивающие требуемый уровень ультрафиолетовой экспозиции. Преимущество длиннодуговой ксеноновой лампы состоит в том, что при условии использования надлежащих фильтров и правильной эксплуатации она может давать излучение, по спектральному составу очень близкое к прямому солнечному свету. Для этого кварцевая газоразрядная ксеноновая трубка должна быть снабжена одним или несколькими соответствующими оптическими фильтрами из боросиликатного стекла²⁾. Питание на ксеноновую лампу подают от соответствующего источника электрического тока частотой 50 или 60 Гц с использованием надлежащих преобразователей реактивного сопротивления и другого электрооборудования.

Экспонирующая установка должна включать в себя оборудование, необходимое для измерения и/или контроля следующих параметров:

- энергетической освещенности;
- температуры черной поверхности;
- интенсивности разбрызгивания воды;
- программы или цикла эксплуатации.

Экспонирующая установка должна быть изготовлена из инертных материалов, не загрязняющих воду, используемую при испытании.

Энергетическую освещенность измеряют на поверхности образца для испытаний и контролируют в соответствии с рекомендациями изготовителя экспонирующей установки.

Измеряют или вычисляют степень экспонирования совокупным ультрафиолетовым излучением³⁾ (в джоулях на квадратный метр), рассматриваемую как основной параметр экспонирования образца для испытаний.

6.4.1.2 Образцы для испытаний

Образцы для испытаний, как правило, должны иметь размеры, указанные в соответствующем методе испытания для характеристики или характеристик, подлежащих измерению после экспонирования.

Число контрольных образцов и образцов для испытаний для каждого условия испытания или этапа экспонирования, помимо образцов, необходимых для визуальной оценки, определяют с учетом методов испытания.

Визуальную оценку рекомендуется проводить на самых крупных образцах для испытаний.

6.4.1.3 Процедура

Измеряют в соответствии с 9.1 коэффициент пропускания света на экспонируемом образце для испытаний (образцах). Измеряют в соответствии с разделом 4 степень абразивной стойкости поверхности (поверхностей) контрольного образца (образцов). К лампе должна быть обращена та поверхность каждого образца для испытаний, которая являлась бы наружной поверхностью стекла на ТС. Другие условия экспонирования являются следующими:

1) Например, типа Atlas Ci Series, Heraeus Xenotest Series или Suga WEL-X Series.

2) Например, Corning 7740 Pyrex или Heraeus Suprax.

3) Совокупным ультрафиолетовым излучением считают все излучение с длиной волны менее 400 нм.

6.4.1.3.1 Варьирование энергетической освещенности не должно превышать $\pm 10\%$ в пределах всей поверхности образца для испытаний.

6.4.1.3.2 Через надлежащие промежутки времени необходимо прочищать фильтры лампы, используя моющее средство и воду. Ксеноновые дуговые фильтры подлежат замене в соответствии с рекомендациями изготовителя оборудования.

6.4.1.3.3 Температуру в пределах экспонирующей установки в ходе сухой части цикла регулируют, обеспечивая циркуляцию воздуха с достаточной интенсивностью для поддержания постоянной температуры черной поверхности.

В экспонирующей установке с ксеноновой дуговой лампой эта температура должна составлять $70\text{ }^{\circ}\text{C} \pm 3\text{ }^{\circ}\text{C}$ согласно показаниям термометра для измерения температуры черной поверхности или эквивалентного измерительного прибора.

Термометр для измерения температуры черной поверхности устанавливают на стенде для образца для испытаний, и показания снимают в той точке, где под действием светового излучения создается максимальная температура.

6.4.1.3.4 В ходе сухой части цикла относительную влажность в пределах экспонирующей установки следует поддерживать на уровне $50\% \pm 5\%$.

6.4.1.3.5 Деионизованная вода, используемая в ходе влажного цикла, должна содержать твердые частицы диоксида кремния в количестве не более одной части на миллион и не должна оставлять на образцах для испытаний никаких постоянных других осадений или остатков, которые могли бы оказать влияние на последующие измерения.

6.4.1.3.6 Значение pH воды должно быть от 6,0 до 8,0, а проводимость должна составлять менее 5 мкСм.

6.4.1.3.7 Вода, подаваемая в экспонирующую установку, должна иметь температуру, обычную для данных условий окружающей среды.

6.4.1.3.8 Вода должна попадать на образцы для испытаний в мелко распыленном виде и в достаточном объеме для того, чтобы равномерно смачивать образцы для испытаний сразу по достижении их поверхности.

Распыленный водный поток должен быть направлен лишь на ту поверхность образца для испытаний, которая обращена к источнику света. Рециркуляция распыляемой воды или погружение образцов для испытаний в воду не допускается.

6.4.1.3.9 Образцы для испытаний должны вращаться вокруг световой дуги для обеспечения единообразного распределения света. Все позиции в экспонирующей установке должны быть заполнены образцами для испытаний или заменяющими их моделями в целях поддержания единообразного распределения температуры. Образцы для испытаний должны быть установлены в рамках, причем задняя поверхность должна быть обращена к стенкам испытательной камеры. Однако на заднюю поверхность образцов для испытаний не должен попадать свет, отраженный от стенок испытательной камеры. При необходимости образцы для испытаний могут быть защищены от попадания такого отраженного света, если только это не препятствует свободной циркуляции воздуха у поверхности образца для испытаний.

6.4.1.3.10 Экспонирующая установка должна функционировать таким образом, чтобы обеспечивались непрерывное освещение и периодическая подача распыленной воды с двухчасовой цикличностью. Каждый двухчасовой цикл должен быть разделен на периоды, в течение которых образцы для испытаний должны быть подвергнуты воздействию света без смачивания в течение 102 мин и воздействию света со смачиванием в течение 18 мин.

6.4.1.4 Оценка

После экспонирования образцы для испытаний при необходимости подвергают очистке в соответствии с рекомендациями их изготовителя для удаления любых присутствующих отложений.

Проводят визуальную оценку состояния образцов, подвергнутых испытанию, для определения следующих параметров:

- вздутия;
- цвета;
- помутнения;
- заметного разложения.

Измеряют коэффициент пропускания света на образцах, подвергнутых испытанию.

6.4.1.5 Толкование результатов

Фиксируют результаты визуальной оценки образцов, подвергнутых испытанию, сравнивая внешний вид каждого из них с внешним видом контрольных образцов, не подвергнутых экспонированию.

Измеренный коэффициент пропускания света не должен отличаться от показателей первоначальных испытаний на образцах, не подвергнутых экспонированию, более чем на 5 % и не должен быть ниже:

75 % в случае ветровых стекол;

70 % в случае стекла, не являющегося ветровым, которое расположено в месте, где необходимо обеспечение видимости для водителя.

7 Испытание на влагустойчивость

7.1 Метод испытания

Выдерживают три пробы или три образца для испытаний квадратной формы размерами не менее 300 · 300 мм в вертикальном положении в течение двух недель в закрытой испытательной камере, в которой поддерживают температуру $50 \text{ }^\circ\text{C} \pm 2 \text{ }^\circ\text{C}$ и относительную влажность $95 \% \pm 4 \%$.

В случае жестких полимерных стекол и жестких полимерных стеклопакетов отбирают 10 образцов для испытаний.

Образцы для испытаний отбирают так, чтобы:

- по крайней мере один край образцов для испытаний совпадал с краем стекла;

- если в одно и то же время испытанию подвергают несколько образцов для испытаний, между этими образцами было надлежащее расстояние.

Необходимо принять меры к тому, чтобы конденсированная влага, собирающаяся на стенках или потолке испытательной камеры, не попадала на образцы для испытаний.

7.2 Индексы трудности второстепенных характеристик

	Бесцветная	Окрашенная
Окраска прослойки	1	2

Другие второстепенные характеристики не принимают во внимание.

7.3 Толкование результатов

7.3.1 Считают, что безопасное стекло удовлетворяет требованиям к влагустойчивости, если на расстоянии более 10 мм от необрезанных краев или на расстоянии более 15 мм от обрезанных краев по истечении 2 ч при температуре окружающей среды для обычных и упрочненных многослойных бесколочных стекол и по истечении 48 ч при температуре окружающей среды для стекол с пластмассовым покрытием и стекол из комбинации стекло — пластик не замечено никаких существенных изменений.

7.3.2 Считают, что комплект проб или образцов, представленных на испытания, удовлетворяет требованиям, предъявляемым к влагустойчивости, если выполнено одно из следующих условий:

7.3.2.1 Все испытания дали положительные результаты.

7.3.2.2 Одно испытание дало отрицательный результат, однако новая серия испытаний, проведенных на новом комплекте образцов для испытаний, дала положительные результаты.

8 Испытание на стойкость к воздействию колебаний температуры

8.1 Метод испытания

Два образца для испытаний размерами 300 · 300 мм помещают в контейнер, в котором их выдерживают при температуре минус $40 \text{ }^\circ\text{C} \pm 5 \text{ }^\circ\text{C}$ в течение 6 ч, затем переносят на открытый воздух, температура которого равна $23 \text{ }^\circ\text{C} \pm 2 \text{ }^\circ\text{C}$, и выдерживают в этих условиях в течение 1 ч или до тех пор, пока температура образцов для испытаний не поднимется до температуры окружающего воздуха. После этого их на 3 ч помещают в поток воздуха температурой $72 \text{ }^\circ\text{C} \pm 2 \text{ }^\circ\text{C}$. Затем образцы для испытаний выносят на открытый воздух, температура которого равна $23 \text{ }^\circ\text{C} \pm 2 \text{ }^\circ\text{C}$, и после охлаждения до этой температуры подвергают осмотру.

8.2 Индексы трудности второстепенных характеристик

	Бесцветная(ое)	Окрашенная(ое)
Окраска пластмассовой прослойки или пластмассового покрытия	1	2

Другие второстепенные характеристики не принимают во внимание.

8.3 Толкование результатов

Считают, что образцы выдержали испытание на стойкость к воздействию колебаний температуры, если на них не появилось трещин, не понизилась степень их прозрачности, не произошло разделения слоев или не появилось других заметных дефектов.

9 Оптические свойства

9.1 Испытание на пропускание света

9.1.1 Оборудование

9.1.1.1 Источник света, состоящий из лампы накаливания, нить которой должна иметь размеры, не превышающие размеры параллелепипеда, длина сторон которого составляет $1,5 \cdot 1,5 \cdot 3$ мм. Напряжение на нити накала должно быть таким, чтобы цветовая температура составляла (2856 ± 50) К. Колебания напряжения не должны превышать $\pm 1/1000$. Измерительный прибор, используемый для проверки этого напряжения, должен обладать необходимой точностью.

9.1.1.2 Оптическая система, состоящая из линзы с фокусным расстоянием f не менее 500 мм и корректированная по хроматической аберрации. Полная апертура линзы не должна превышать $f / 20$. Расстояние между

линзой и источником света должно быть отрегулировано таким образом, чтобы получить в достаточной степени параллельный пучок лучей. Для того чтобы ограничить диаметр пучка света до (7 ± 1) мм, используют диафрагму. Диафрагму помещают на расстоянии (100 ± 50) мм от линзы со стороны, противоположной источнику света. Исходная точка измерения — в центре пучка света.

9.1.1.3 Контрольно-измерительный прибор

Приемное устройство (приемник) должно обладать относительной спектральной чувствительностью, соответствующей относительной спектральной чувствительности МКС¹⁾ для дневного зрения. Чувствительная поверхность приемного устройства должна быть закрыта рассеивателем и быть по крайней мере в два раза больше сечения параллельного пучка света, испускаемого оптической системой. Если применяют интегрирующую сферу, то отверстие в сфере должно быть по крайней мере в два раза больше сечения параллельного пучка света.

Контрольно-измерительный прибор (прибор) должен обладать линейностью, отклонения от которой не должны превышать 2 % в рабочей части шкалы.

Приемное устройство должно быть центрировано по оси пучка света.

9.1.2 Метод испытания

Чувствительность системы измерения должна быть отрегулирована таким образом, чтобы прибор для измерения чувствительности приемника показывал 100 делений, когда безопасное стекло не находится в пучке света. Когда в приемник не попадает свет, прибор должен показывать нуль.

Безопасное стекло устанавливают от приемного устройства на расстоянии, равном пяти диаметрам этого устройства. Безопасное стекло устанавливают между диафрагмой и приемным устройством, ориентируя таким образом, чтобы угол падения пучка света был равен $0^\circ \pm 5^\circ$. Измеряют коэффициент нормального пропускания света; для каждой измеряемой точки считают число делений n на приборе. Коэффициент нормального пропускания света τ , равен $n / 100$.

9.1.2.1 Испытания ветровых стекол могут быть проведены двумя методами: с использованием либо образца для испытаний, вырезанного из наиболее плоской части ветрового стекла, либо специально подготовленного квадратного образца, имеющего те же характеристики и ту же толщину, что и материал ветрового стекла. Измерения в этом случае выполняют перпендикулярно к стеклу.

9.1.2.2 Что касается ветровых стекол, предназначенных для ТС категории М₁²⁾, то испытания проводят в испытательной зоне В, определенной в 2.3 приложения 18, за исключением любого светонепроницаемого остекления, нанесенного на ее поверхность.

Что касается ветровых стекол ТС других категорий, то испытание проводят в зоне I, определенной в 9.2.5.2.3.

Однако в случае сельскохозяйственных и лесных тракторов, а также строительных ТС, для которых невозможно определить зону I, испытание проводят в зоне I', предусмотренной в 9.2.5.3.

9.1.3 Индексы трудности второстепенных характеристик

	Бесцветное(ая)	Окрашенное(ая)
Окраска стекла	1	2
Окраска прослойки (для многослойного ветрового стекла)	1	2
Затененная зона и/или светонепроницаемая поверхность	исключая 1	включительно 2

Другие второстепенные характеристики не принимают во внимание.

9.1.4 Коэффициент нормального пропускания света измеряют в соответствии с 9.1.2, и результат его измерения регистрируют. Для ветрового стекла он должен составлять не менее 75 %. Что касается стекол, не являющихся ветровыми, то соответствующие требования указаны в приложении 21.

9.2 Испытание на оптическое искажение

9.2.1 Область применения

Рассматриваемый метод представляет собой метод проекции, позволяющий оценить оптическое искажение безопасного стекла.

9.2.1.1 Термины и определения

9.2.1.1.1 **оптическое отклонение:** Угол, который измеряют между мнимым и фактическим направлениями наблюдения точки через безопасное стекло и размер которого зависит от угла падения светового луча, толщины и угла наклона стекла и радиуса кривизны в точке падения.

9.2.1.1.2 **оптическое искажение в направлении MM' :** Алгебраическая разность углового отклонения поверхности стекла $\Delta\alpha$, измеряемая между двумя точками M и M' , размещенными на поверхности стекла таким образом, что их проекции на плоскость, перпендикулярную к направлению наблюдения, находятся на расстоянии, равном постоянной величине ΔX (рисунок 8).

1) Международная комиссия по светотехнике.

2) В соответствии с определениями, приведенными в ГОСТ Р 52051.

Отклонение в сторону, противоположную движению часовой стрелки, считают положительным, а в направлении движения часовой стрелки — отрицательным.

9.2.1.1.3 **оптическое искажение в точке M** : Максимальное оптическое искажение для всех направлений MM' , начиная от точки M .

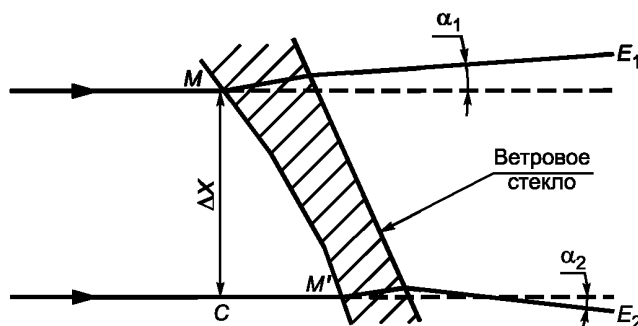


Рисунок 8 — Схематическое изображение искажения

Примечание — $\Delta\alpha = \alpha_1 - \alpha_2$ — оптическое искажение в направлении MM' ; $\Delta X = MC$ — расстояние между двумя прямыми, параллельными направлению наблюдения и проходящими через точки M и M' .

9.2.1.2 Оборудование

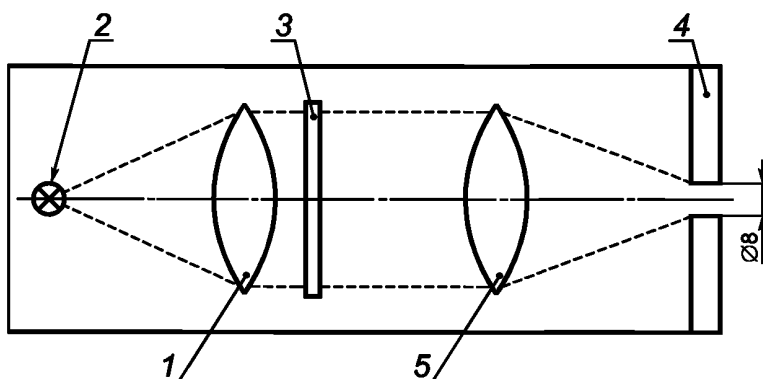
Этот метод основан на проецировании на экран соответствующего растра через безопасное стекло, подвергнутое испытанию. Изменение формы проецируемого изображения в результате помещения стекла на пути светового луча дает оптическое искажение.

В состав оборудования входят следующие элементы, расположенные как указано на рисунке 9.

9.2.1.2.1 Проектор хорошего качества с точечным источником света большой интенсивности:

- минимальное фокусное расстояние 90 мм;
- относительное отверстие $\sim 1/2,5$;
- кварцевая галогенная лампа 150 Вт (в случае применения без фильтра);
- кварцевая лампа 250 Вт (в случае применения зеленого фильтра).

Проецирующее устройство схематично представлено на рисунке 9. Приблизительно в 10 мм от линзы объектива необходимо поместить диафрагму диаметром 8 мм.



1 — конденсор; 2 — источник света; 3 — диапозитив (растр); 4 — диафрагма; 5 — линза

Рисунок 9 — Оптический проекционный прибор

9.2.1.2.2 Диапозитивы (растры), представляющие собой, например, сетку из светлых кружков на темном фоне (рисунок 10). Диапозитивы должны быть высокого качества и с хорошей контрастностью, чтобы погрешность при измерении составляла не более 5 %. При отсутствии стекла размеры кружков должны быть такими, чтобы при проецировании на экран они образовывали сеть кружков диаметром

$$\frac{R_1 + R_2}{R_1} \Delta X, \text{ где } \Delta X = 4 \text{ (рисунки 8 и 11).}$$

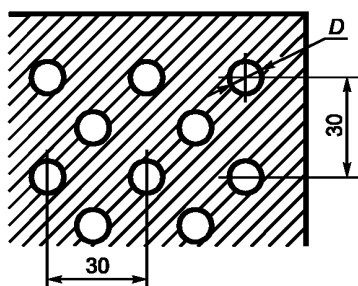


Рисунок 10 — Увеличенная деталь

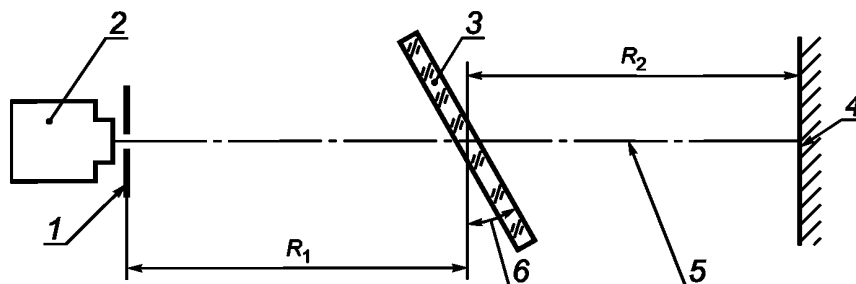
1 — диафрагма; 2 — проектор; 3 — безопасное стекло; 4 — проекционный экран; 5 — направление наблюдения; 6 — угол наклона; $R_1 = 4$ м; $R_2 = 2-4$ м (предпочтительно 4 м)

Рисунок 11 — Схема устройства для испытания на оптическое искажение

9.2.1.2.3 Упор желательного типа, который обеспечивал бы вертикальное и горизонтальное перемещение, а также поворот испытуемого стекла.

9.2.1.2.4 Контрольный шаблон для измерения изменений размеров, позволяющий проводить быструю оценку. Соответствующий контрольный шаблон показан на рисунок 12.

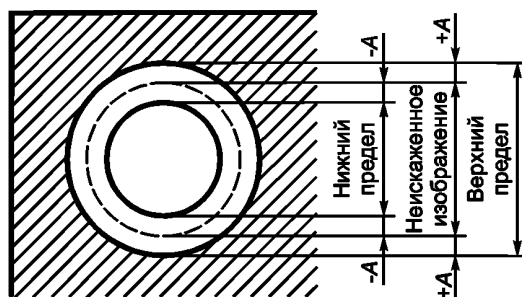


Рисунок 12 — Образец контрольного шаблона

9.2.1.3 Метод испытания

9.2.1.3.1 Общие положения

Проецируют испытательный диапозитив через испытуемую поверхность. Поворачивают стекло или перемещают его в горизонтальном или вертикальном направлении, чтобы проверить всю соответствующую поверхность.

9.2.1.3.2 Оценка с помощью контрольного шаблона

В случаях, когда можно ограничиться быстрой оценкой с точностью, не превышающей 20 %, величину A (см. рисунок 12) рассчитывают на основании предельного значения $\Delta\alpha_L$, представляющего собой изменение углового отклонения, и значения R_2 , представляющего собой расстояние между безопасным стеклом и проекционным экраном:

$$A = 0,145\Delta\alpha_L R_2. \quad (3.6)$$

Взаимосвязь между изменением диаметра проецируемого изображения Δd и изменением углового отклонения $\Delta\alpha$ определяют по формуле

$$\Delta d = 0,29\Delta\alpha R_2, \quad (3.7)$$

где Δd выражают в миллиметрах; A [в формуле (3.6)] — в миллиметрах; $\Delta\alpha_L$ — в угловых минутах; $\Delta\alpha$ — в угловых минутах; R_2 — в метрах.

9.2.1.3.3 Измерение с помощью фотоэлектрического приспособления

Когда необходимо измерение с точностью, превышающей 10 % предельного значения, величину Δd измеряют на оси проекции, причем ширину световой точки фиксируют там, где яркость составляет 0,5 максимальной яркости точки.

9.2.1.4 Выражение результатов

Оценивают оптическое искажение безопасных стекол, измерив Δd во всех направлениях и точках рассматриваемой поверхности, чтобы найти Δd_{\max} .

9.2.1.5 Другой метод

Кроме того, наряду с методом проекции можно воспользоваться теневым методом при условии сохранения точности измерения, указанной в 9.2.1.3.2 и 9.2.1.3.3.

9.2.1.6 Расстояние ΔX должно быть равным 4 мм.

9.2.1.7 Ветровое стекло устанавливают под углом наклона, соответствующим углу наклона на ТС.

9.2.1.8 Ось проекции в горизонтальной плоскости должна быть практически перпендикулярна к следу ветрового стекла в этой плоскости.

9.2.2 Измерения проводят:

9.2.2.1 Для ТС категории M_1 в испытательной зоне A , расширенной до средней плоскости ТС, и на соответствующем симметричном участке ветрового стекла по отношению к продольной средней плоскости ТС, а также в уменьшенной испытательной зоне B в соответствии с 2.4 приложения 18.

9.2.2.2 Для ТС категорий M и N , не относящихся к категории M_1 , в зоне L , определенной в 9.2.5.2.

9.2.2.3 Для сельскохозяйственных и лесных тракторов, а также строительных ТС, для которых невозможно определить зону I , в зоне I' , принятой в 9.2.5.3.

9.2.2.4 Тип ТС

Испытание проводят повторно, если ветровое стекло предназначено для установки на ТС такого типа, у которого переднее поле обзора отличается от поля обзора того ТС, для которого данное ветровое стекло было испытано.

9.2.3 Индексы трудности второстепенных характеристик

9.2.3.1 Характер стекла

Зеркальное стекло

Флотированное стекло

Листовое стекло

1

1

2

9.2.3.2 Другие второстепенные характеристики

Другие второстепенные характеристики не принимают во внимание.

9.2.4 Число образцов для испытания

Испытание проводят на четырех образцах.

9.2.5 Определение зон

9.2.5.1 Зоны A и B ветрового стекла ТС категории M_1 , определены в приложении 18.

9.2.5.2 Зоны ветрового стекла ТС категорий M и N , кроме категории M_1 , определяют на основе:

9.2.5.2.1 Точки обзора, которая расположена на высоте 625 мм над точкой R в вертикальной плоскости, параллельной средней продольной плоскости ТС, для которого предназначено ветровое стекло, и проходящей через ось рулевого колеса. Эту точку далее обозначают O .

9.2.5.2.2 Прямой OQ , которая представляет собой горизонтальную прямую, проходящую через точку обзора O и перпендикулярную к средней продольной плоскости ТС.

9.2.5.2.3 Зона I — зона ветрового стекла, ограниченная линиями пересечения ветрового стекла следующими четырьмя плоскостями:

P_1 — вертикальной плоскостью, проходящей через точку O и образующей угол 15° влево от средней продольной плоскости ТС;

P_2 — вертикальной плоскостью, симметричной P_1 по отношению к средней продольной плоскости ТС.

Если такое построение невозможно (например, при отсутствии средней продольной плоскости), то за P_2 принимают плоскость, симметричную P_1 , по отношению к продольной плоскости ТС, проходящей через точку O ;

P_3 — плоскостью, проходящей через точку O и образующей угол 10° вверх от горизонтальной плоскости;

P_4 — плоскостью, проходящей через точку O и образующей угол 8° вниз от горизонтальной плоскости.

9.2.5.3 Для сельскохозяйственных и лесных тракторов, а также строительных ТС, для которых невозможно определить зону I , за зону I' принимают всю поверхность ветрового стекла.

9.2.6 Толкование результатов

Считают, что тип ветрового стекла удовлетворяет требованиям, предъявляемым в отношении оптического искажения, если при испытании, проведенном на четырех образцах для испытаний, оптическое искажение не превышает в каждой зоне следующие максимальные значения.

Таблица 3.4

Категория ТС	Зона	Максимальное значение оптического искажения
M_1	A , продолженная в соответствии с 9.2.2.1	Дуга $2'$
	B , площадь которой сокращена в соответствии с 2.4 приложения 18	Дуга $6'$
M и N , кроме M_1	I	Дуга $2'$
Сельскохозяйственные ТС и т. д., для которых невозможно определить зону I	I'	Дуга $2'$

9.2.6.1 Для ТС категорий М и N никакие измерения не выполняют в периферийной зоне шириной 25 мм.

9.2.6.2 Для сельскохозяйственных и лесных тракторов, а также строительных ТС никакие измерения не выполняют в периферийной зоне шириной 100 мм.

9.2.6.3 В случае ветрового стекла, состоящего из двух частей, никакие проверки не проводят в полосе шириной 35 мм, считая от края стекла, который может прилегать к разделяющей стойке.

9.2.6.4 Для всех частей зоны I или А, которые расположены на расстоянии менее 100 мм от края ветрового стекла, допускается отклонение, равное дуге $6'$.

9.2.6.5 В испытательной зоне В, площадь которой уменьшена в соответствии с 2.4 приложения 18, допускаются незначительные отступления от требований при условии, что местоположение этих отклонений точно установлено и зафиксировано в протоколе.

9.3 Испытание на раздвоение изображения

9.3.1 Область применения

Допускаются два метода испытания:

- с мишенью;
- с коллиматором.

Эти методы могут быть использованы при испытаниях в отношении контроля качества или при необходимости оценки изделия.

9.3.1.1 Испытания с мишенью

9.3.1.1.1 Оборудование

Этот метод основан на осмотре через безопасное стекло подсвеченной мишени. Мишень может быть сконструирована таким образом, чтобы испытание можно было провести по простому методу «видно — не видно». Необходимо, чтобы мишень по возможности соответствовала одному из нижеприведенных типов:

а) кольцевая подсвечиваемая мишень, внешний диаметр которой D стягивает дугу, равную n угловым минутам, в точке, расположенной в x метрах (рисунок 13а);

б) подсвечиваемая мишень «кольцо и пятно», размеры которой таковы, что расстояние D от точки, расположенной на краю пятна, до ближайшей точки внутри кольца стягивает дугу, равную n угловым минутам, в точке, расположенной в x метрах (рисунок 13б), где n — предельное значение раздвоения вторичного изображения; x — расстояние между безопасным стеклом и мишенью (не менее 7 м); D — выводят по формуле

$$D = x \operatorname{tg} n. \quad (3.8)$$

Подсвечиваемая мишень состоит из фонаря размерами приблизительно 300-300-150 мм, переднюю часть которого из соображений удобства делают из стекла, покрытого черной непрозрачной бумагой или светонепроницаемой черной краской. Фонарь должен иметь соответствующий источник света. Изнутри на фонарь должен быть нанесен слой светонепроницаемой краски. Можно также использовать мишени других форм, которые изображены на рисунке 14. Можно также заменить мишень проекционным аппаратом и исследовать получаемые изображения на экране.

9.3.1.1.2 Метод испытаний

Безопасное стекло помещают под углом наклона, определенным конструкцией ТС, на соответствующий упор таким образом, чтобы наблюдение было проведено в горизонтальной плоскости, проходящей через центр мишени. Наблюдение с помощью фонаря проводят в темном или затемненном помещении. Необходимо осмотреть каждую часть ветрового стекла, для того чтобы обнаружить наличие любого вторичного изображения подсвечиваемой мишени. Ветровое стекло должно быть повернуто таким образом, чтобы сохранялось правильное направление наблюдения. Для этой проверки можно воспользоваться зрительной трубой.

9.3.1.1.3 Выражение результатов

Определяют:

- при использовании мишени а) [рисунок 13а], отделяются ли первичное и вторичное изображения круга, т. е. превышает ли предельное значение n , или
- при использовании мишени б) [рисунок 13б], проходит ли вторичное изображение пятна над точкой касания с внутренним краем круга, т. е. превышает ли предельное значение n .

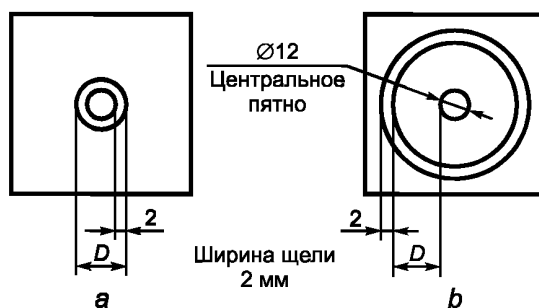
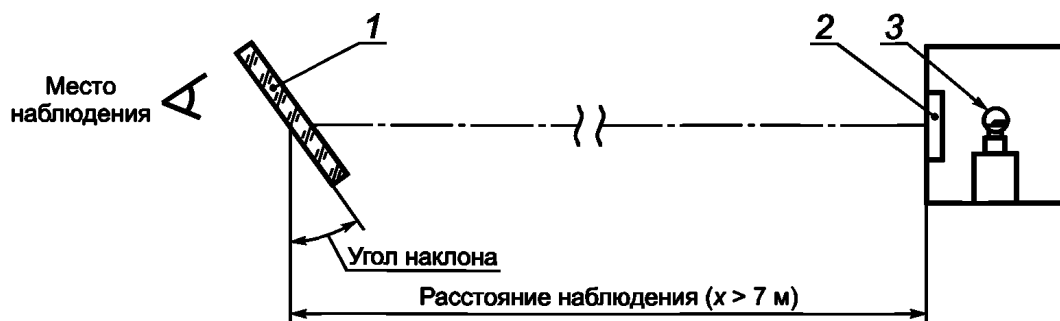


Рисунок 13 — Размеры мишеней



1 — безопасное стекло; 2 — мишень; 3 — соответствующий источник света; x — расстояние между безопасным стеклом и мишенью

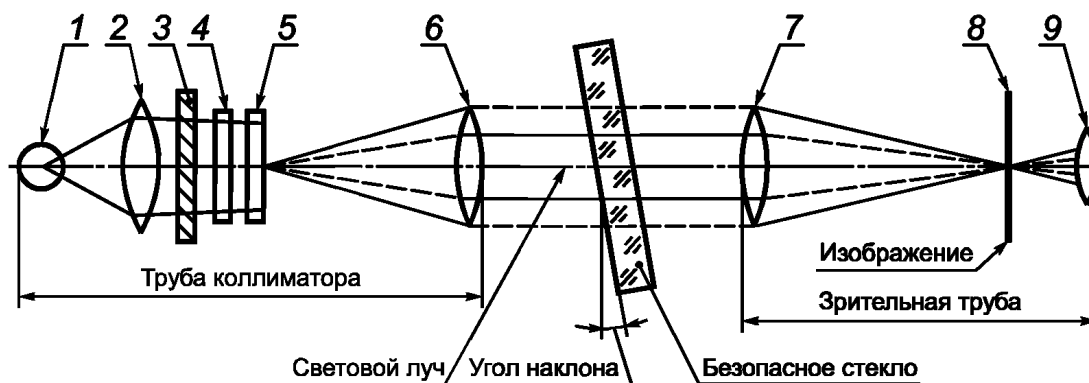
Рисунок 14 — Схема установки

9.3.1.2 Испытание с коллиматором

В случае необходимости применяют процедуру, излагаемую в настоящем пункте.

9.3.1.2.1 Оборудование

Оборудование, состоящее из коллиматора и телескопа, которое может быть использовано в соответствии с рисунком 15. Тем не менее, можно также использовать любую другую эквивалентную оптическую систему.



1 — лампочка; 2 — конденсор, относительное отверстие более 8,6 мм; 3 — экран из светонепроницаемого стекла, относительное отверстие больше относительного отверстия конденсора; 4 — цветной фильтр диаметром более 8,6 мм с центральным отверстием диаметром, примерно равным 0,3 мм; 5 — пластина с полярными координатами диаметром более 8,6 мм; 6 — ахроматическая линза, $f \geq 86$ мм, относительное отверстие 10 мм; 7 — ахроматическая линза, $f \geq 86$ мм, относительное отверстие 10 мм; 8 — «слепое пятно» диаметром, примерно равным 0,3 мм; 9 — ахроматическая линза, $f = 20$ мм, относительное отверстие < 10 мм

Рисунок 15 — Установка для испытания с коллиматором

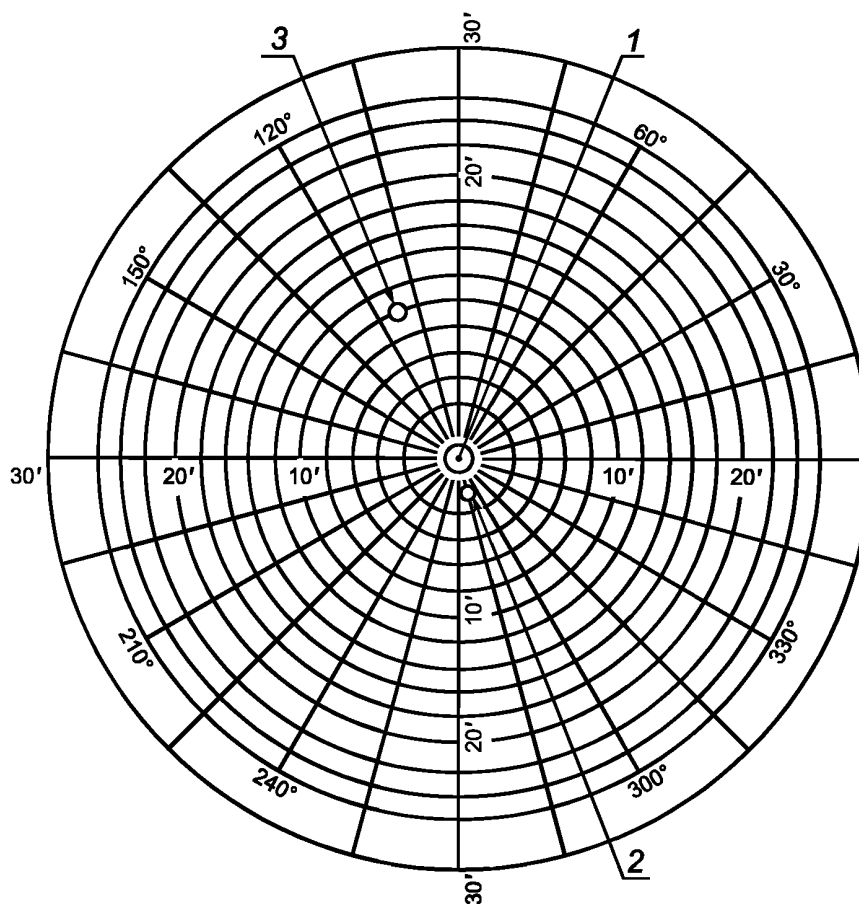
9.3.1.2.2 Метод испытаний

Коллиматор создает в бесконечности изображение системы в полярных координатах со световой точкой в центре (рисунок 16).

В фокальной плоскости телескопа маленькую непрозрачную точку диаметром, несколько превышающим диаметр проецируемой световой точки, помещают на оптической оси, закрывая таким образом световую точку. Когда образец, дающий вторичное изображение, помещают между телескопом и коллиматором, то на определенном расстоянии от центра полярной системы координат появляется вторая световая точка меньшей интенсивности. Можно считать, что отделение вторичного изображения характеризуется расстоянием между двумя световыми точками, наблюдаемыми с помощью телескопа (см. рисунок 16). (Расстояние между «слепым пятном» и световой точкой в центре полярной системы координат представляет собой оптическое отклонение.)

9.3.1.2.3 Выражение результатов

Проверяют сначала ветровое стекло с помощью простого метода, для того чтобы определить участок, дающий наиболее значительное вторичное изображение. Осматривают этот участок с помощью зрительной трубы под соответствующим углом наклона. Далее измеряют максимальное отделение вторичного изображения.



1 — первичное изображение; 2 — черная точка (центр поля обзора); 3 — вторичное изображение

Рисунок 16 — Пример наблюдения по методу испытания с коллиматором

9.3.1.3 Направление наблюдения в горизонтальной плоскости должно оставаться приблизительно перпендикулярным к следу ветрового стекла на этой плоскости.

9.3.2 Измерения проводят в зависимости от категории ТС в зонах, определенных в 9.2.2.

9.3.2.1 Тип ТС

Испытание следует повторить, если ветровое стекло предназначено для ТС, у которого переднее поле обзора отличается от поля обзора того ТС, для которого данное ветровое стекло было специально утверждено.

9.3.3 Индексы трудности второстепенных характеристик

9.3.3.1 Характер стекла

Зеркальное

1

Флотированное

1

Листовое

2

9.3.3.2 Другие второстепенные характеристики

Другие второстепенные характеристики не принимают во внимание.

9.3.4 Число образцов для испытаний

Испытания проводят на четырех образцах для испытаний.

9.3.5 Толкование результатов

Считают, что данный тип ветрового стекла удовлетворяет требованиям, предъявляемым в отношении разделения вторичного изображения, если на четырех образцах, представленных для испытания, разделение первичного и вторичного изображений не превышает максимальных значений, указанных в таблице 3.5 для каждой зоны.

9.3.5.1 Для ТС категорий М и N никакие измерения не выполняют в периферийной зоне шириной 25 мм.

9.3.5.2 Для сельскохозяйственных и лесных тракторов, а также для строительных ТС никакие измерения не выполняют в периферийной зоне шириной 100 мм.

9.3.5.3 В случае ветрового стекла, состоящего из двух частей, никакие проверки не выполняют в полосе шириной 35 мм, считая от края стекла, который может прилегать к разделяющей стойке.

Т а б л и ц а 3.5

Категория ТС	Зона	Максимальное значение разделения первичного и вторичного изображений
M_1	<i>A</i> , продолженная в соответствии с 9.2.2.1 <i>B</i> , площадь которой сокращена в соответствии с 2.4 приложения 18	Дуга 15' Дуга 25'
М и N, кроме M_1	<i>I</i>	Дуга 15'
Сельскохозяйственные ТС и т. д., для которых невозможно определить зону <i>I</i>	<i>I'</i>	Дуга 15'

9.3.5.4 Для всех частей зоны *I* или *A*, которые расположены на расстоянии менее 100 мм от края ветрового стекла, допускается предельное отклонение, равное 25".

9.3.5.5 В испытательной зоне *B*, площадь которой сокращена в соответствии с 2.4 приложения 18, допускаются незначительные отклонения от предписаний при условии, что местоположение этих отклонений точно установлено и зафиксировано в протоколе.

9.4 Различимость цветов

Если ветровое стекло окрашено в зонах, определенных соответственно в 9.2.5.1, 9.2.5.2 или 9.2.5.3, то на четырех образцах ветрового стекла проверяют различимость следующих цветов:

- белого;
- желтого селективного;
- красного;
- зеленого;
- голубого;
- автожелтого.

10 Испытание на огнестойкость

10.1 Цель и область применения

Этот метод позволяет определить скорость горизонтального горения под воздействием несильного пламени материалов, применяемых в кабинах ТС (легковых автомобилей, грузовых автомобилей, автомобилей с кузовом типа универсал, автобусов).

Этот метод позволяет провести проверку отдельно или в сочетании материалов и элементов внутренней обшивки ТС толщиной до 13 мм. Его используют для оценки единообразия производственных серий материалов с точки зрения их горючих свойств.

Учитывая многочисленные различия между реальными условиями эксплуатации и точными условиями испытания, определенными в данном методе (применение и ориентация внутри ТС, условия использования, источники воспламенения и т. д.), нельзя считать, что этот метод можно применить для оценки всех горючих свойств на реальном ТС.

10.2 Термины и определения

10.2.1 **скорость горения:** Отношение длины сгоревшей части, измеренной в соответствии с методом испытания на огнестойкость, ко времени, необходимому для сжигания этой части, выраженное в миллиметрах в минуту.

10.2.2 **составной материал:** Материал, состоящий из нескольких слоев сходных или различных материалов, соединенных цементацией, склеиванием, заливкой, сваркой и т. д.

П р и м е ч а н и е — Когда на соединении есть места нарушения монолитности (имеются швы, точки высокочастотной сварки, заклепки и т. д.), в целях взятия отдельных образцов для испытаний в соответствии с 10.5 такой материал не считают составным.

10.2.3 **поверхность, подвергаемая воздействию:** Поверхность, которая обращена внутрь кабины и пассажирского помещения, когда материал установлен на ТС.

10.3 Принцип

Образец для испытаний горизонтально помещают на U-образный упор и подвергают воздействию слабого пламени в течение 15 с в камере сгорания, причем пламя подводят к свободному краю образца. Испытание позволяет определить, гаснет ли пламя, и если гаснет, то за какой промежуток времени, или же позволяет определить время, необходимое для того, чтобы пламя прошло измеренное расстояние.

10.4 Оборудование

10.4.1 Камера сгорания [далее — камера (рисунок 17)] предпочтительно из нержавеющей стали, имеющая размеры, указанные на рисунке 18.

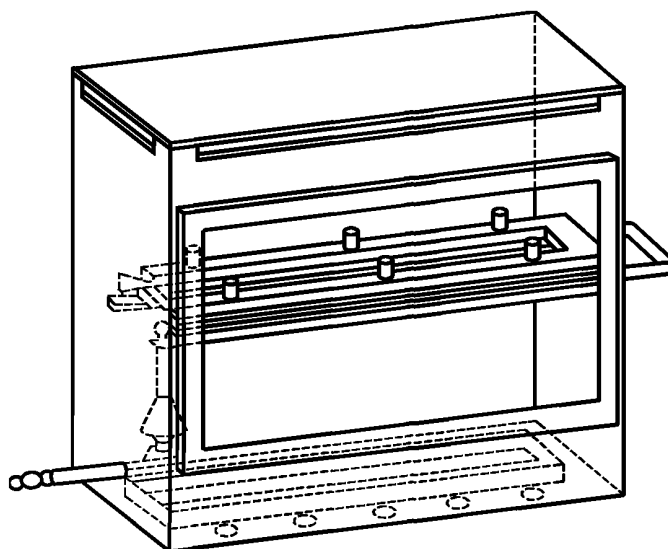
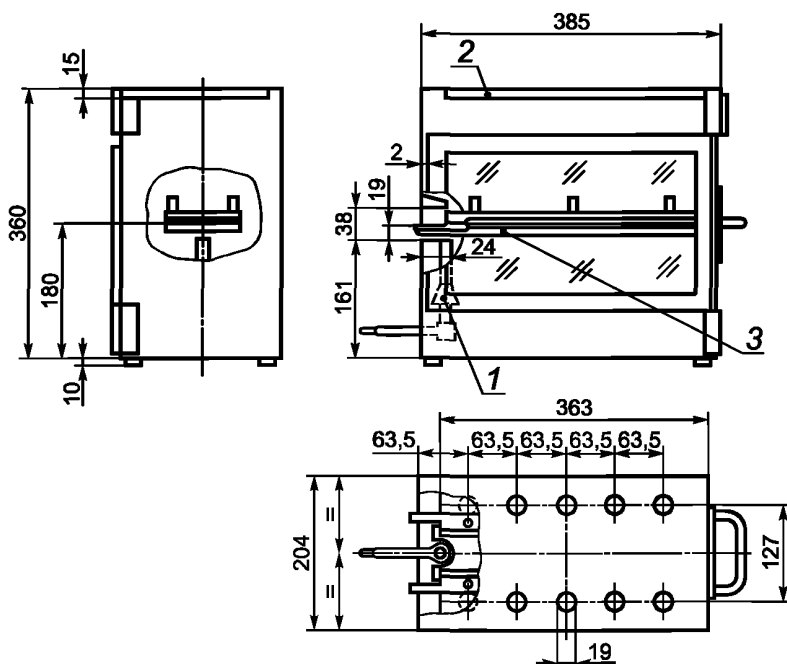


Рисунок 17 — Образец камеры сгорания с подставкой для образца и ванночкой

В передней стенке этой камеры сделано огнеупорное смотровое окно, которое закрывает всю переднюю стенку и может служить дверцей для доступа в камеру.

Нижняя сторона камеры снабжена вентиляционными отверстиями, а в верхней части проделана вентиляционная щель по всему периметру.



1 — газовая горелка; 2 — вентиляционная щель; 3 — образец для испытаний

Рисунок 18 — Образец камеры сгорания

Примечание — Допустимые отклонения — по ГОСТ 30893.1 и ГОСТ 30893.2.

Камеру устанавливают на четыре ножки высотой 10 мм. На одной из сторон камеры может быть отверстие для установки подставки с образцом для испытаний, на другой стороне — отверстие, через которое проходит шланг подачи газа. Расплавленный материал собирается в ванночке (рисунок 19), помещенной на дне камеры между вентиляционными отверстиями таким образом, чтобы она их не закрывала.

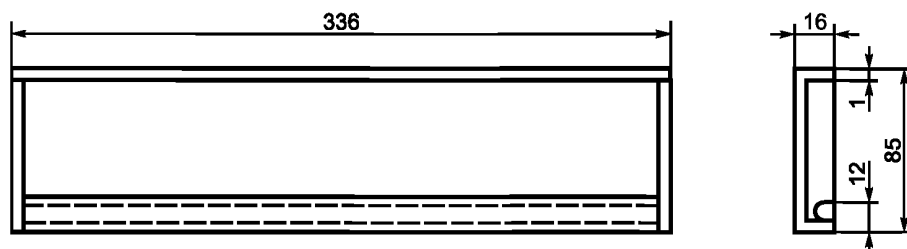
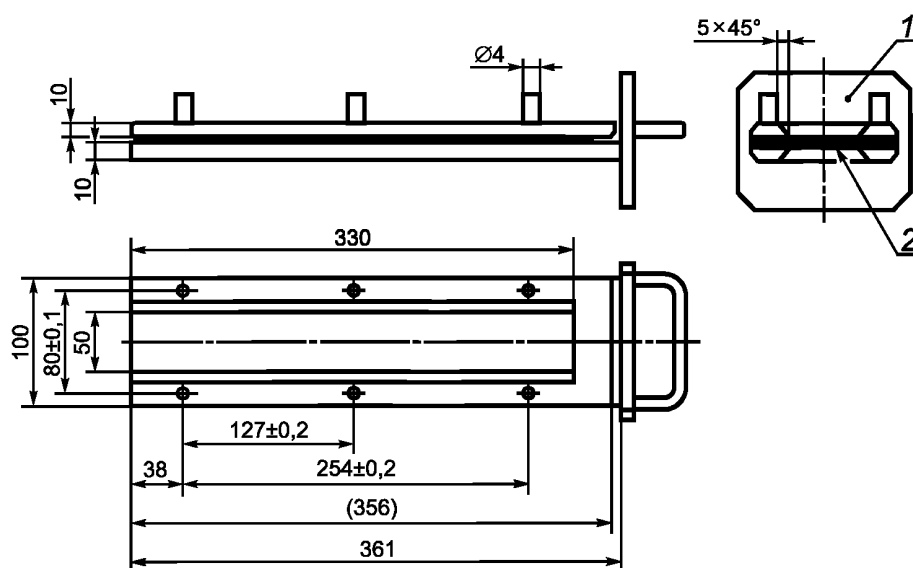


Рисунок 19 — Ванночка

Примечание — Допустимые отклонения — по ГОСТ 30893.1 и ГОСТ 30893.2.

10.4.2 Подставка для образца состоит из двух металлических пластин U-образной формы или рамок из материала, не поддающегося коррозии. Размеры приведены на рисунке 20.



1 — крышка; 2 — образец для испытаний

Рисунок 20 — Схема подставки

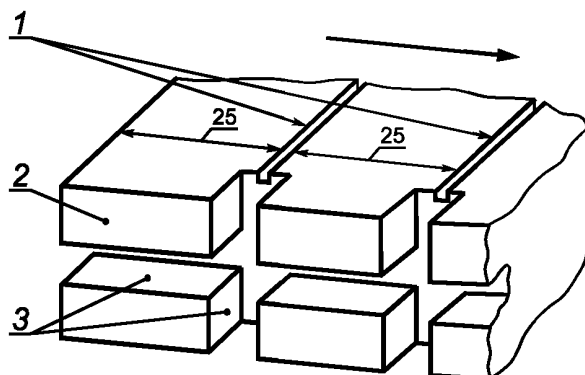
Примечание — Допустимые отклонения — по ГОСТ 30893.1 и ГОСТ 30893.2.

Нижняя пластина имеет штыри, а верхняя — отверстия, позволяющие прочно закрепить образец. Штыри также служат в качестве ориентиров для измерения расстояния от начала до конца, на котором произошло горение.

Необходимо также предусмотреть упор из жаропрочной проволоки диаметром 0,25 мм, натянутой на нижней пластине подставки для образца для испытаний через каждые 25 мм (рисунок 21).

Нижняя поверхность образца для испытаний должна находиться на расстоянии 178 мм над дном камеры. Расстояние между передним краем подставки для образца и стенкой камеры должно составлять 22 мм; расстояние между продольными краями подставки для образца и стенками камеры — 50 мм (все расстояния измеряют изнутри) (см. рисунки 17 и 18).

Длина (направление образца для испытаний)



1 — щели 0,5-0,5 мм; 2 — внешний край рамы; 3 — вырезы 2:2 мм

Рисунок 21 — Образец части рамы U-образной формы; нижняя часть предусмотрена для натягивания проволоки

Примечание — Допустимые отклонения — по ГОСТ 30893.1 и ГОСТ 30893.2.

10.4.3 Газовая горелка

Небольшой источник пламени представляет собой бунзеновскую горелку внутренним диаметром 9,5 мм. Ее помещают в камере сгорания таким образом, чтобы центр сопла находился на 19 мм ниже центра нижнего края незакрепленной стороны образца для испытаний (рисунок 18).

10.4.4 Испытательный газ

Газ, используемый в горелке, должен обладать теплотворной способностью, равной приблизительно 38 МДж/м³ (например, природный газ).

10.4.5 Металлическая гребенка длиной не менее 110 мм и имеющая семь или восемь закругленных зубьев длиной 25 мм.

10.4.6 Секундомер, обеспечивающий точность измерений до 0,5 с.

10.4.7 Вытяжной шкаф

Камера сгорания может быть помещена в лабораторный вытяжной шкаф при условии, что внутренний объем этого вытяжного шкафа не менее чем в 20 раз и не более чем в 110 раз больше объема камеры сгорания и что ни один из ее размеров (высота, ширина или глубина) не превышает более чем в 2,5 раза любой из двух других размеров. До испытания скорость воздуха (в вертикальном направлении) в лабораторном вытяжном шкафу измеряют на расстоянии 100 мм впереди и сзади места, предусмотренного для камеры сгорания. Она должна быть от 0,10 до 0,30 м/с, для того чтобы продукты сгорания не мешали работе оператора. Можно использовать вытяжной шкаф с естественной вентиляцией с соответствующей скоростью воздушного потока.

10.5 Образцы для испытаний

10.5.1 Форма и размеры

Форма и размеры образца для испытаний приведены на рисунке 22. Толщина образца для испытаний соответствует толщине изделия, подвергаемого испытанию. Она не должна, однако, превышать 13 мм. По возможности сечение образца для испытаний должно быть постоянным по всей его длине. Когда форма и размеры изделия не позволяют вырезать образец для испытаний заданных размеров, необходимо соблюдать минимальные размеры, указанные ниже:

а) для образцов для испытаний шириной от 3 до 60 мм длина должна составлять 356 мм. В данном случае материал проверяют по ширине изделия;

б) для образцов для испытаний шириной от 60 до 100 мм длина должна составлять не менее 138 мм. В этом случае возможное расстояние, на котором происходит горение, соответствует длине образца, причем измерение проводят от первой измерительной метки;

в) образцы для испытаний шириной менее 60 мм и длиной менее 356 мм, а также образцы для испытаний шириной от 60 до 100 мм и длиной менее 138 мм, равно как и образцы шириной менее 3 мм, нельзя подвергать испытанию настоящим методом.

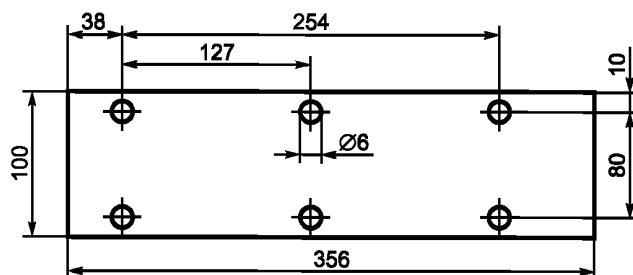


Рисунок 22 — Образец для испытаний

10.5.2 Отбор образцов для испытаний

Для анализа необходимо отобрать не менее пяти образцов для испытаний из материала, подвергаемого испытанию. В случае материалов, имеющих неодинаковую скорость горения по разным направлениям (что устанавливают предварительными испытаниями), пять образцов для испытаний (или более) должны быть вырезаны и помещены в испытательное приспособление так, чтобы можно было измерить наивысшую скорость горения.

Когда испытывают материал, вырезанный по определенной ширине, то длина должна составлять не менее 500 мм. Из детали образцы для испытаний вырезают на расстоянии не менее 100 мм от края материала и на равном расстоянии друг от друга.

Аналогичным образом вырезают образцы для испытаний из законченных изделий, если это допускается формой изделия. Если толщина изделия превышает 13 мм, то ее необходимо уменьшить до 13 мм механическим способом со стороны, противоположной обращенной внутрь кабины.

Составные материалы (см. 10.2.2) подвергают испытанию как однородные изделия.

В случае, когда существует несколько слоев из различных материалов, которые не рассматривают как составной материал, каждый слой, входящий в толщину 13 мм, измеряемую от поверхности, обращенной внутрь кабины, подвергают испытанию отдельно.

10.5.3 Кондиционирование

Образцы для испытаний выдерживают не менее 24 ч и не более 7 сут при температуре $23\text{ }^{\circ}\text{C} \pm 2\text{ }^{\circ}\text{C}$, относительной влажности $50\% \pm 5\%$ и оставляют в этих условиях до испытания.

10.6 Метод испытания

10.6.1 Помещают образцы для испытаний с ворсом или пучками волокон на поверхности на плоскую поверхность и дважды проводят гребенкой (10.4.5) против ворса.

10.6.2 Помещают образец для испытаний на подставку (10.4.2) таким образом, чтобы испытуемая сторона была обращена вниз к пламени.

10.6.3 Регулируют газовое пламя до высоты 38 мм с помощью отметки, сделанной на камере; отверстие горелки для забора воздуха должно быть закрыто. Пламя должно гореть до начала испытаний не менее 1 мин для его стабилизации.

10.6.4 Вставляют подставку для образца в камеру так, чтобы край образца находился в пламени, и через 15 с прекращают подачу газа.

10.6.5 Отсчет времени начинают в тот момент, когда граница горения проходит первую измерительную отметку. Следят за распространением пламени на той стороне, которая горит быстрее (верхняя или нижняя сторона).

10.6.6 Отсчет времени горения заканчивают, когда пламя достигает последней отметки или когда пламя гаснет, не достигнув ее. Если пламя не достигло последней отметки, то расстояние горения измеряют до точки, в которой пламя погасло. Расстоянием горения считают длину части образца для испытаний, разрушенной горением на поверхности или внутри.

10.6.7 Если образец для испытаний не начинает гореть, перестает гореть после выключения горелки или если пламя гаснет, не достигнув первой отметки, так что невозможно измерить время горения, в журнале испытаний следует отметить, что скорость горения равна нулю.

10.6.8 В ходе серии испытаний или повторных испытаний следует убедиться, что камера сгорания и подставка для образца имеют температуру, не превышающую $30\text{ }^{\circ}\text{C}$ до начала испытания.

10.7 Расчеты

Температуру горения B , мм/мин, рассчитывают по формуле

$$B = \frac{s}{t} 60, \quad (3.9)$$

где s — длина сгоревшей части, мм;

t — время горения для расстояния s , с.

10.8 Индексы трудности второстепенных характеристик

Второстепенные характеристики не принимают во внимание.

10.9 Толкование результатов

10.9.1 Считают, что безопасные стекла с пластмассовым покрытием соответствуют требованиям с точки зрения горючих свойств, если скорость горения не превышает 250 мм/мин.

10.9.2 Считают, что жесткие полимерные стекла (2.5.1 настоящего стандарта), гибкие полимерные стекла (2.5.2 настоящего стандарта) и стеклопакеты из жестких полимерных стекол удовлетворяют требованиям с точки зрения огнестойкости, если скорость горения не превышает 110 мм/мин.

11 Испытание на химическую стойкость

11.1 Используемые химические вещества

11.1.1 Неабразивный мыльный раствор: 1 % (массовая доля) олеата калия в деионизованной воде.

11.1.2 Моющее средство для стеклянных поверхностей: водный раствор изопропанола и дипропиленгликольмоноэтилоэфира при концентрации каждого 5 % — 10 % (массовая доля) и гидрат оксида аммония при концентрации 1 % — 5 % (массовая доля).

11.1.3 Неразведенный денатурированный спирт: одна часть по объему метилового спирта в десяти частях по объему этилового спирта.

11.1.4 Бензин или эквивалентный эталонный бензин — смесь, состоящая в объемных долях: из 50 % толуола, 30 % 2,2,4-триметилпентана, 15 % 2,4,4-триметил-1-пентена и 5 % этилового спирта.

Примечание — Состав используемого бензина должен быть указан в протоколе испытания.

11.1.5 Эталонный керосин — смесь, состоящая в объемных долях: из 50 % *n*-октана и 50 % *n*-декана.

11.2 Метод испытания

11.2.1 Испытание на погружение

Два образца для испытаний размерами 180×25 мм подвергают воздействию каждого из химических веществ, указанных в 11.1, причем для каждого испытания и каждого химического вещества используют новый образец для испытаний.

Перед каждым испытанием образцы промывают в соответствии с указаниями предприятия-изготовителя, после чего их выдерживают в течение 48 ч при температуре $23 \text{ }^\circ\text{C} \pm 2 \text{ }^\circ\text{C}$ на воздухе, относительная влажность которого составляет $50 \% \pm 5 \%$. Эти условия поддерживают в ходе всех испытаний.

Образцы для испытаний полностью погружают в испытательную жидкость, выдерживают в ней в течение 1 мин, затем извлекают и медленно протирают досуха чистой хлопчатобумажной материей, обладающей абсорбционными свойствами.

11.2.2 Индексы трудности второстепенных характеристик

	Бесцветная(ое)	Окрашенная(ое)
Окраска пластмассовой прослойки или пластмассового покрытия	1	2

Другие характеристики не принимают во внимание.

11.2.3 Толкование результатов

11.2.3.1 Считают, что образцы выдержали испытание на химическую стойкость, если не произошло размягчения или растворения поверхности, не появились трещины или не снизился коэффициент прозрачности.

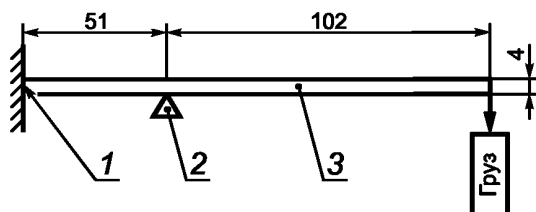
11.2.3.2 Считают, что комплект образцов для испытаний удовлетворяет требованиям, предъявляемым к химической стойкости, если выполнено одно из следующих условий:

11.2.3.2.1 Все испытания дали положительные результаты.

11.2.3.2.2 Одно испытание дало отрицательный результат, однако новая серия испытаний, проведенных на новом комплекте образцов, дала положительные результаты.

11.2.4 Процедура испытания под нагрузкой

11.2.4.1 Образец для испытаний неподвижно закрепляют с одного края в виде горизонтальной консоли так, чтобы он по всей своей ширине опирался на ребро (опору), располагаемую на расстоянии 51 мм от точки зажима закрепленного конца. В незакрепленной части образца для испытаний на расстоянии 102 мм от опоры подвешивают груз, как это показано на рисунке 23.



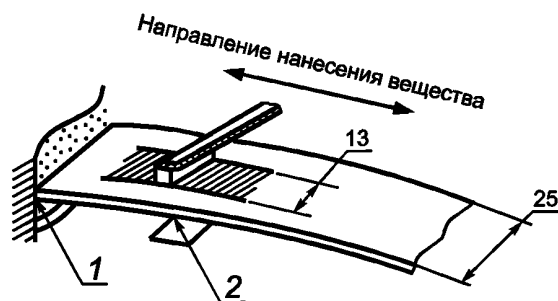
1 — закрепленный конец; 2 — точка опоры; 3 — образец для испытаний; 4 — толщина образца для испытаний

Рисунок 23 — Способ установки образца для испытаний

11.2.4.2 Масса груза должна составлять $28,7 t^2$ г, где t — толщина образца для испытаний, мм. Механическое напряжение, возникающее в результате этого на внешней поверхности образца для испытаний, составляет приблизительно 6,9 МПа.

Пример — Для образца для испытаний толщиной 3 мм, установленного горизонтально между жестким креплением, где сила действует вниз, и отстоящим от него на 51 мм опорным ребром, где сила действует вверх, груз, подвешиваемый на расстоянии 102 мм от опорного ребра, должен иметь массу 258 г.

11.2.4.3 В то время как образец для испытаний подвергают воздействию нагрузки, на поверхность образца, обращенную вверх, на участок над точкой опоры наносят одно из предписанных химических веществ. Химическое вещество наносят с помощью мягкой кисти шириной 13 мм, смачиваемой в веществе перед каждым мазком. Требуется нанести 10 отдельных мазков с интервалом в 1 с вдоль образца для испытаний, избегая попадания вещества на его край и торцы (рисунок 24).



1 — закрепленный конец; 2 — точка опоры

Рисунок 24 — Способ нанесения химических веществ на образец для испытаний

11.5 Индексы трудности второстепенных характеристик

Бесцветное

Окрашенное

Окраска пластмассового покрытия

или полимерного стекла

1

2

Другие второстепенные характеристики не принимают во внимание.

11.6 Толкование результатов

11.6.1 Считают, что образцы выдержали испытание на химическую стойкость, если не произошло размягчения или растворения поверхности, не появилось трещин или не снизился коэффициент прозрачности.

11.6.2 Считают, что комплект образцов, представленных на испытания, удовлетворяет требованиям, предъявляемым к химической стойкости, если выполнено одно из следующих условий:

11.6.2.1 Все испытания дали положительные результаты.

11.6.2.2 Одно испытание дало отрицательный результат, однако новая серия испытаний, проведенная на новом комплекте образцов для испытаний, дала положительные результаты.

12 Испытание на изгиб

12.1 Цель

Это испытание имеет целью установить принадлежность пластика к категории жестких или гибких полимерных материалов.

12.2 Метод испытания

Из материала номинальной толщины вырезают плоский прямоугольный образец для испытаний длиной 300 мм и шириной 25 мм, который закрепляют в зажимном устройстве в горизонтальном положении так, чтобы 275 мм длины образца для испытаний находилось за пределами зажимного устройства. До начала испытания эту незакрепленную часть поддерживают в горизонтальном положении с помощью опоры. Через 60 с после удаления этой опоры измеряют вертикальное отклонение свободного конца в миллиметрах. Если отклонение превышает 50 мм, то затем проводят испытание на изгиб на 180°. Образец для испытаний быстро складывают до соприкосновения сторон после того, как он был подвергнут сгибанию вокруг металлического листа толщиной 0,5 мм, так чтобы он плотно соприкасался с этим листом с обеих сторон.

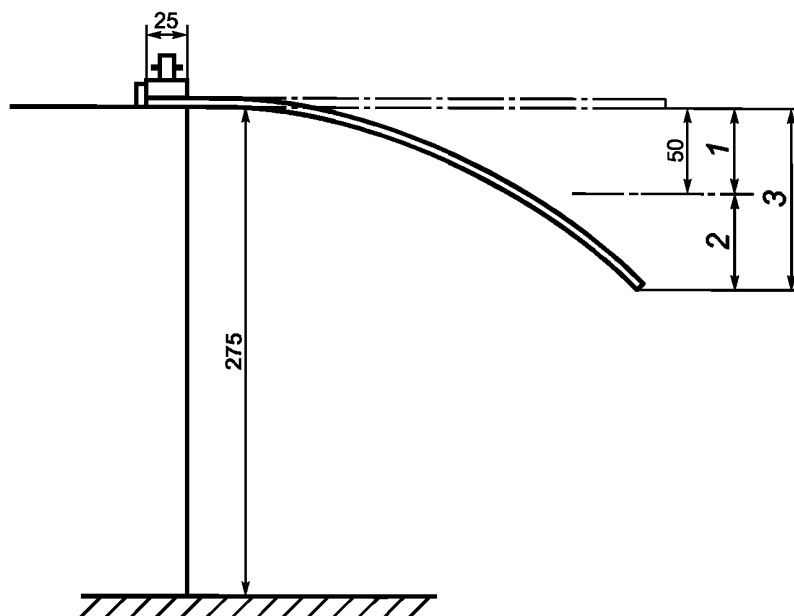
12.3 Условия испытания

Температура окружающего воздуха $20\text{ °C} \pm 2\text{ °C}$.

Относительная влажность воздуха $60\% \pm 5\%$.

12.4 Требования

Для гибких полимерных материалов вертикальное отклонение должно составлять более 50 мм и после 10 с сгибания материала на 180° в месте изгиба не должно быть никаких признаков разрушения (рисунок 25).



1 — жесткий; 2 — гибкий; 3 — отклонение

Рисунок 25 — Установка для испытания на гибкость

13 Испытание на прочность методом решетчатого надреза

13.1 Цель

Данное испытание предусматривает простой метод определения степени адгезии покрытия с поверхностью стекла. Оно позволяет оценить хрупкость покрытия и другие прочностные характеристики.

13.2 Оборудование

Инструмент (далее — режущий инструмент) с шестью режущими элементами, находящимися на расстоянии 1 мм друг от друга. Стекло с двукратным увеличением (далее — увеличительное стекло) для осмотра образца для испытаний, подвергаемого решетчатому надрезу (рисунок 26).

13.3 Метод испытания

Наносят на покрытие полосу из шести надрезов и затем другую, перпендикулярную к ней полосу таким образом, чтобы получилась сетка с 25 квадратами (решетчатый надрез).

Режущий инструмент должен двигаться равномерно со скоростью 2—5 см/с таким образом, чтобы режущие кромки достигали поверхности стекла, но не прорезали ее слишком глубоко.

Надрез проводят так, чтобы две ведущие кромки, расположенные по краям режущего инструмента, соприкасались с поверхностью единообразно. После испытания осматривают надрезы через увеличительное стекло с целью удостовериться в том, что они достигают поверхности стекла (под пластмассовым покрытием). Испытание проводят по крайней мере на двух различных участках поверхности образца для испытаний. После нанесения надрезов место надреза очищают ручной щеткой с полиамидной щетиной, которой проводят по поверхности пять раз с незначительным нажимом в обоих диагональных направлениях.

13.4 Толкование результатов

Решетчатые надрезы осматривают через увеличительное стекло. Если края надрезов являются абсолютно ровными и если не наблюдается никакого отделения частиц покрытия, то коэффициент разрушения при решетчатом надрезе составляет Gt 0. Если на пересечениях надрезов имеет место отделение небольших частиц покрытия и если поврежденная площадь занимает около 5 % площади сетки, то коэффициент разрушения составляет Gt 1. При более обширном отделении частиц покрытия коэффициент разрушения будет составлять от Gt 2 до Gt 5 (таблица 3.6).

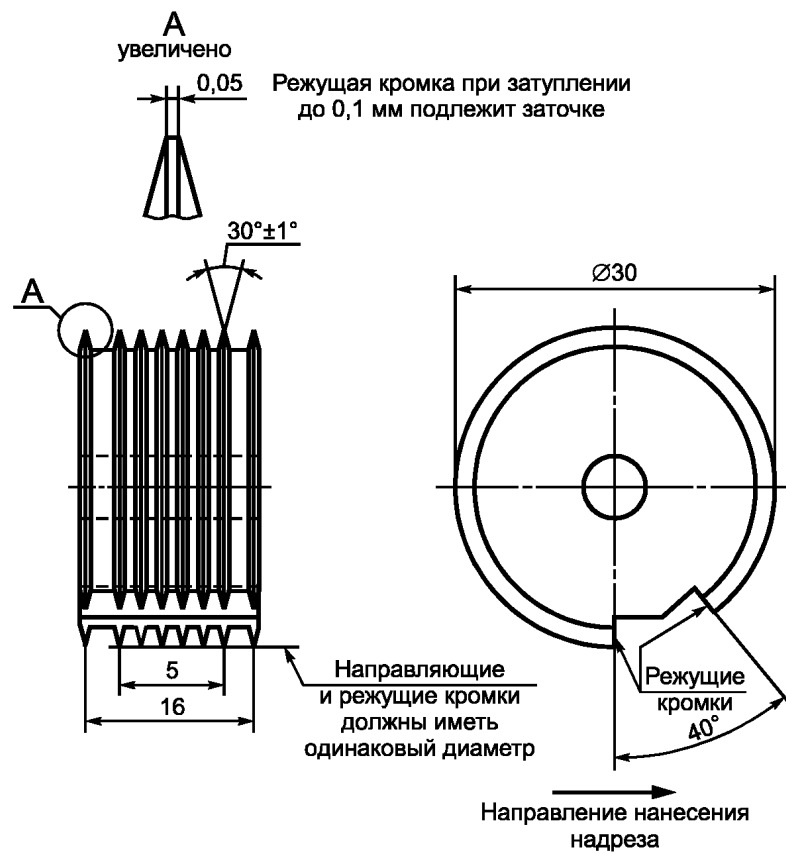


Рисунок 26 — Инструмент с шестью режущими элементами

Т а б л и ц а 3.6

Коэффициент разрушения при решетчатом надрезе	Поврежденная площадь при решетчатом надрезе, %
Gt 2	5—15
Gt 3	15—35
Gt 4	35—65
Gt 5	Св. 65

**Приложение 4
(обязательное)**

Ветровые стекла, изготовленные из упрочненного стекла

1 Определение типа

Считают, что ветровые стекла, изготовленные из упрочненного стекла, принадлежат к разным типам, если они отличаются друг от друга по крайней мере одной из следующих основных или второстепенных характеристик.

1.1 К основным характеристикам отнесены:

1.1.1 Торговое название или товарный знак.

1.1.2 Форма и размеры

Считают, что ветровые стекла, изготовленные из упрочненного стекла, принадлежат к двум группам в отношении испытаний на дробление и механическую прочность.

1.1.2.1 Плоские ветровые стекла.

1.1.2.2 Неплоские ветровые стекла.

1.1.3 Категория толщины, установленная на основе номинальной толщины e , причем допустимое отклонение по изготовлению составляет $\pm 0,2$ мм:

- категория I $e < 4,5$ мм;

- категория II $4,5 \text{ мм} < e < 5,5$ мм;

- категория III $5,5 \text{ мм} < e < 6,5$ мм;

- категория IV $6,5 \text{ мм} < e$.

1.2 К второстепенным характеристикам отнесены:

1.2.1 Вид стекла (зеркальное, флотированное, листовое).

1.2.2 Окраска стекла (бесцветное или окрашенное).

1.2.3 Наличие или отсутствие проводников.

1.2.4 Наличие или отсутствие светонепроницаемой поверхности.

2 Испытание на дробление

2.1 Индексы трудности второстепенных характеристик:

2.1.1 В расчет принимают только вид материала.

2.1.2 Считают, что флотированное стекло и листовое стекло имеют одинаковые индексы трудности.

2.1.3 Испытания на дробление следует проводить повторно при переходе от зеркального стекла к флотированному или листовому и наоборот.

2.2 Число образцов для испытания

Испытания проводят на шести пробах из серии образцов с наименьшей площадью развертки и шести пробах из серии образцов с наибольшей площадью развертки, отобранных в соответствии с приложением 13.

2.3 Различные зоны стекла

Упрочненное ветровое стекло имеет две основные зоны: *F* и *FII*. Оно может также включать в себя промежуточную зону *FIII*. Эти зоны определяют следующим образом.

2.3.1 Зона *F* — периферийная зона мелкого дробления шириной не менее 7 см по всему краю ветрового стекла, включая внешнюю полосу шириной в 2 см, которую не принимают во внимание при оценке результатов.

2.3.2 Зона *FII* — зона переднего обзора различного дробления, всегда включающая в себя прямоугольный участок высотой не менее 20 см и длиной не менее 50 см.

2.3.2.1 Для ТС категории M_1 центр этого прямоугольника расположен в круге радиусом 10 см, центр которого находится на проекции центра отрезка $V_1 — V_2$.

2.3.2.2 Для ТС категорий *M* и *N*, кроме категории M_1 , центр прямоугольника расположен в круге радиусом 10 см, центр которого находится на проекции точки *O*.

2.3.2.3 Для сельскохозяйственных и лесных тракторов, а также строительных ТС расположение зоны обзора должно быть указано в протоколе испытания.

2.3.2.4 Высота вышеуказанного прямоугольника может быть уменьшена до 15 см для ветровых стекол высотой менее 44 см.

2.3.3 Зона *FIII* — промежуточная зона шириной не более 5 см, расположенная между зонами *F* и *FII*.

2.4 Метод испытания

Используемый метод испытания соответствует указанному в разделе 1 приложения 3.

2.5 Точки удара (см. приложение 17, рисунок 2)

2.5.1 Точки удара выбирают следующим образом:

- точка 1 — в центральной части зоны FII на участке сильного или слабого напряжения;

- точка 2 — в зоне FIII, как можно ближе к вертикальной плоскости симметрии зоны FII;

- точки 3 и 3' — на расстоянии 3 см от краев на одной из средних линий образца для испытаний; при наличии метки для закрепления стекла одна из точек удара должна быть рядом с краем, имеющим метку, а другая — рядом с противоположным краем;

- точка 4 — в месте, где наименьший радиус кривизны приходится на наиболее длинную среднюю линию;

- точка 5 — на расстоянии 3 см влево или вправо от края образца для испытаний в месте, где радиус кривизны контура является наименьшим.

2.5.2 Испытание на дробление проводят в каждой из точек.

2.6 Толкование результатов

2.6.1 Считают, что испытание дало положительные результаты, если дробление удовлетворяет всем условиям, указанным в 2.6.1.1—2.6.1.3.

2.6.1.1 Зона FI

2.6.1.1.1 Число осколков в любом квадрате размерами 5·5 см составляет не менее 40 и не более 350, кроме случая, когда общее число составляет менее 40, но при этом число осколков в квадрате 10·10 см, внутри которого имеется квадрат 5·5 см, составляет не менее 160.

2.6.1.1.2 Для вышеприведенного правила осколок, разделенный стороной каждого квадрата, считают половиной осколком.

2.6.1.1.3 Дробление не проверяют ни в полосе шириной 2 см по всему краю образцов, представляющей собой рамку стекла, ни в радиусе 7,5 см вокруг точки удара.

2.6.1.1.4 Допускается наличие не более трех осколков площадью более 3 см², но их не должно быть более одного в одном и том же круге диаметром 10 см.

2.6.1.1.5 За исключением пределов, предусмотренных в 2.6.2.2, допускается наличие нескольких осколков продолговатой формы длиной не более 7,5 см при условии, что они не имеют острых сколов. Если эти продолговатые осколки откалываются от края стекла, то образуемый ими угол не должен быть более 45°.

2.6.1.2 Зона FII

2.6.1.2.1 Остаточную видимость после дробления стекла проверяют в прямоугольном участке, указанном в 2.3.2; в этом прямоугольнике общая площадь осколков площадью более 2 см² должна составлять не менее 15 % поверхности прямоугольника; однако в случае ветрового стекла, высота которого менее 44 см или угол установки которого по отношению к вертикальной плоскости менее 15°, обзорность должна составлять не менее 10 % поверхности соответствующего прямоугольника.

2.6.1.2.2 За исключением пределов, предусмотренных в 2.6.2.2, наличие осколков площадью более 16 см² не допускается.

2.6.1.2.3 В радиусе 10 см вокруг точки удара и только в той части круга, которая принадлежит зоне FII, допускается наличие трех осколков площадью более 16 см², но не более 25 см².

2.6.1.2.4 Осколки должны быть правильной формы и не иметь острых сколов, указанных в 2.6.1.2.4.1. Однако допускается наличие десяти осколков в прямоугольнике размерами 50·20 см и не более 25 осколков неправильной формы на всей поверхности ветрового стекла.

Ни один из этих осколков не должен иметь острых выступов длиной более 35 мм, измеренной в соответствии с 2.6.1.2.4.1.

2.6.1.2.4.1 Форму осколка считают неправильной, если он не может вписаться в круг диаметром 40 мм, имеет по крайней мере один выступ длиной более 15 мм, измеренной между своим острием и плоскостью сечения, ширина которого равна толщине стекла, и имеет один или несколько сколов, у которых угол заострения составляет менее 40°.

2.6.1.2.5 За исключением пределов, предусмотренных в 2.6.2.2, допускается наличие нескольких осколков продолговатой формы в зоне FII при условии, что их длина не превышает 10 см.

2.6.1.3 Зона FIII

Характеристики дробления в этой зоне должны быть промежуточными между характеристиками дробления, допустимыми для двух соседних зон (FI и FII).

2.6.2 Считают, что ветровое стекло, представленное на испытания, удовлетворяет требованиям с точки зрения дробления, если выполнено по меньшей мере одно из следующих условий:

2.6.2.1 Все испытания на удар, проведенные в точках, указанных в 2.5.1, дали положительные результаты.

2.6.2.2 Одно из всех испытаний на удар в точках, предписанных в 2.5.1, дало отрицательный результат при отклонениях, которые не выходят за указанные ниже пределы:

- зона FI — не более пяти осколков длиной 7,5—15 см;

- зона FII — не более трех осколков площадью 16—20 см², находящихся за пределами круга радиусом 10 см, центр которого находится в точке удара;

- зона FIII — не более четырех осколков длиной 10—17,5 см, — и испытание, проведенное повторно на новом образце, показало его соответствие предписаниям 2.6.1 или наличие отклонений в допустимых пределах.

2.6.2.3 Два из всех проведенных испытаний на удар в точках, предписанных в 2.5.1, дали отрицательные результаты при отклонениях, которые не выходят за пределы по 2.6.2.2, однако новая серия испытаний, проведенных на новом комплекте образцов, дала результаты, соответствующие положениям 2.6.1, или показала наличие отклонений в допустимых по 2.6.2.2 пределах, зарегистрированных не более чем на двух образцах комплекта.

2.6.3 При обнаружении предписанных выше отклонений их указывают в протоколе испытания, к которому прилагают постоянно регистрируемые данные о структуре фрагментации соответствующих участков стекла.

3 Испытание на удар с помощью модели головы

3.1 Индексы трудности второстепенных характеристик

Второстепенные характеристики не принимают во внимание.

3.2 Число образцов для испытания

3.3.1 Для каждой группы упрочненных ветровых стекол на испытания представляют четыре образца, имеющих приблизительно наименьшую площадь развертки, и четыре образца, имеющих приблизительно наибольшую площадь развертки; типы образцов аналогичны тем, которые отбирают для испытаний на дробление (см. 2.2).

3.3.2 В качестве другого варианта по усмотрению лаборатории, проводящей испытания, для каждой категории толщины ветровых стекол представляют для испытания шесть образцов размерами [(1100-500)⁺⁵₋₂] мм.

3.3 Метод испытания

3.3.1 Применяют метод в соответствии с 3.1 приложения 3.

3.3.2 Высота падения составляет (1500₋₅) мм.

3.4 Толкование результатов

3.4.1 Считают, что испытание на удар с помощью модели головы дало положительный результат, если ветровое стекло (или образец) разрушилось.

3.4.2 Считают, что серия образцов, представленных для испытаний, удовлетворяет требованиям с точки зрения их поведения при ударе с помощью модели головы, если выполнено одно из следующих двух условий:

3.4.2.1 Все испытания дали положительные результаты.

3.4.2.2 Одно испытание дало отрицательный результат, однако новая серия испытаний, проведенных на новом комплекте образцов, дала положительные результаты.

4 Оптические свойства

Требования в отношении оптических свойств, указанные в разделе 9 приложения 3, распространяют на каждый тип ветрового стекла.

**Приложение 5
(обязательное)**

Панели из равномерно упрочненного стекла¹⁾

1 Определение типа

Считают, что панели из равномерно упрочненного стекла относятся к разным типам, если они отличаются друг от друга по крайней мере одной из следующих основных или второстепенных характеристик.

1.1 К основным характеристикам относят:

1.1.1 Торговое название или товарный знак.

1.1.2 Способ упрочнения стекла (термический или химический).

1.1.3 Категорию формы. Существуют две категории:

1.1.3.1 Плоские панели.

1.1.3.2 Плоские и неплоские панели.

1.1.4 Категорию толщины, в которую входит номинальная толщина e с допустимым отклонением, равным $\pm 0,2$ мм:

- категория I $e \leq 3,5$ мм;

- категория II $3,5 \text{ мм} < e \leq 4,5$ мм;

- категория III $4,5 \text{ мм} < e \leq 6,5$ мм;

- категория IV $6,5 \text{ мм} < e$.

1.2 К второстепенным характеристикам относят:

1.2.1 Вид стекла (зеркальное, флотированное, листовое).

1.2.2 Окраску стекла (бесцветное или окрашенное).

1.2.3 Наличие или отсутствие проводников тока.

1.2.4 Наличие или отсутствие светонепроницаемой поверхности.

2 Испытание на дробление

2.1 Индексы трудности второстепенных характеристик

Стекло	Индекс трудности
Зеркальное	2
Флотированное	1
Листовое	1

Другие второстепенные характеристики не принимают во внимание.

2.2 Отбор образцов

2.2.1 Образцы для испытаний каждой категории формы и толщины, которые трудно изготовить, отбирают для проведения испытания согласно следующим критериям:

2.2.1.1 Для плоских панелей представляют два комплекта образцов для испытаний, соответствующих:

2.2.1.1.1 Наибольшей площади.

2.2.1.1.2 Наименьшему углу между двумя смежными сторонами.

2.2.1.2 Для плоских и неплоских панелей представляют три комплекта образцов для испытаний, соответствующих:

2.2.1.2.1 Наибольшей площади развертки.

2.2.1.2.2 Наименьшему углу между двумя смежными сторонами.

2.2.1.2.3 Наибольшей высоте сегмента.

2.2.2 Считают, что испытаниям, проведенным с образцами, имеющими наибольшую площадь S , может быть подвергнута любая другая поверхность площадью $S + 5\%$.

¹⁾ Этот тип стекол может быть предназначен для использования в качестве ветровых стекол тихоходных по конструкции ТС, которые не могут развивать скорость более 40 км/ч.

2.2.3 Если угол γ представленных образцов для испытаний менее 30° , то этим испытаниям могут быть подвергнуты все изготовленные стекла, угол γ которых более минус 5° .

Если угол γ представленных образцов для испытаний более 30° , то этим испытаниям могут быть подвергнуты все изготовленные стекла, угол γ которых более или равен 30° .

2.2.4 Если высота сегмента h представленных образцов для испытаний более 100 мм, то этим испытаниям могут быть подвергнуты все изготовленные стекла, высота сегмента которых менее $h + 30$ мм.

Если высота сегмента представленных образцов для испытаний менее или равна 100 мм, то этим испытаниям могут быть подвергнуты все изготовленные стекла, высота сегмента которых менее или равна 100 мм.

2.3 Число образцов комплекта

В зависимости от категории формы, определенной в 1.1.3, каждая группа включает в себя следующее число образцов для испытаний.

Тип окна	Число образцов для испытаний
Плоское (один или два комплекта)	4
Неплоское (один, два или три комплекта)	5

2.4 Метод испытания

2.4.1 Используемый метод испытания соответствует указанному в разделе 1 приложения 3.

2.5 Точки удара (см. приложение 17, рисунок 3)

2.5.1 Для плоских и неплоских панелей точки удара, показанные соответственно на рисунке 3а, b и c приложения 17, расположены следующим образом:

- точка 1 — на расстоянии 3 см от края стекла в том месте, где радиус кривизны края стекла является наименьшим;

- точка 2 — на расстоянии 3 см от края на одной из средних линий, на стороне стекла с меткой для захвата, если таковая имеется;

- точка 3 — в геометрическом центре панели;

- точка 4 — только для неплоских стекол; эту точку выбирают на наиболее длинной средней линии в той части стекла, где радиус кривизны является наименьшим.

2.5.2 В каждой предписанной точке удара проводят только одно испытание.

2.6 Толкование результатов

2.6.1 Считают, что испытание дало положительные результаты, если характер дробления соответствует следующим условиям:

2.6.1.1 Число осколков в любом квадрате размерами 5,5 см составляет не менее 40 и не более 400 или 450 в случае стекол, толщина которых не превышает 3,5 мм.

2.6.1.2 Для целой вышеприведенного правила осколок, разделенный стороной каждого квадрата, считают половиной осколка.

2.6.1.3 Дробление не проверяют ни в полосе шириной 2 см по всему краю образцов для испытаний, представляющей собой рамку стекла, ни в радиусе 7,5 см вокруг точки удара.

2.6.1.4 Не допускается наличие осколков площадью более 3 см^2 , за исключением участков, указанных в 2.6.1.3.

2.6.1.5 Допускается наличие нескольких осколков продолговатой формы при условии, что:

- они не имеют заостренных концов;

- в случае, если они откололись от края стекла, образуемый ими угол не превышает 45° , а также при условии, что (кроме случая, подпадающего под действие положений 2.6.2.2) их длина не превышает 7,5 см.

2.6.2 Считают, что комплект образцов, представленных на испытания, удовлетворяет требованиям с точки зрения дробления, если выполнено по крайней мере одно из следующих условий:

2.6.2.1 Все проведенные испытания на удар в точках, предписанных в 2.5.1, дали положительные результаты.

2.6.2.2 Одно из всех испытаний на удар в точках, предписанных в 2.5.1, дало отрицательный результат при отклонениях, которые не выходят за указанные ниже допустимые пределы:

- не более пяти осколков длиной 6—7,5 см;

- не более четырех осколков длиной 7,5—10 см, — и испытание, проведенное повторно на новом образце, показало его соответствие предписаниям 2.6.1 или наличие отклонения в установленных пределах.

2.6.2.3 Два из всех проведенных испытаний на удар в точках, предписанных в 2.5.1, дали отрицательные результаты при отклонениях, которые не выходят за пределы по 2.6.2.2, однако новая серия испытаний, проведенных на новом комплекте образцов, дала результаты, соответствующие предписаниям 2.6.1, или отклонения в пределах по 2.6.2.2, зарегистрированные не более чем на двух образцах комплекта.

2.6.3 В случае обнаружения приведенных выше отклонений их указывают в протоколе испытания, к которому прилагают постоянно регистрируемые данные о структуре фрагментации соответствующих участков стекла.

3 Испытание на механическую прочность

3.1 Испытание на удар с помощью шара массой 227 г

3.1.1 Индексы трудности второстепенных характеристик

Стекло	Индекс трудности	Стекло	Индекс трудности
Зеркальное	2	Бесцветное	1
Флотированное	1	Окрашенное	2
Листовое	1	—	—

Другую второстепенную характеристику (наличие или отсутствие проводников) во внимание не принимают.

3.1.2 Число образцов для испытания

Для проведения испытаний по каждой категории толщины, указанной в 1.1.4, представляют шесть образцов.

3.1.3 Метод испытания

3.1.3.1 Используемый метод испытания соответствует указанному в 2.1 приложения 3.

3.1.3.2 Высота падения (от нижней части шара до верхней поверхности образца для испытаний) указана в таблице 5.1 в зависимости от толщины стекла.

Т а б л и ц а 5.1

В миллиметрах

Номинальная толщина стекла e	Высота падения
$e \leq 3,5$	2000 ⁺⁵
$3,5 < e$	2500 ⁺⁵

3.1.4 Толкование результатов

3.1.4.1 Считают, что испытание на прочность при ударе шара дало положительный результат, если образец для испытаний не разрушился.

3.1.4.2 Считают, что комплект образцов, представленных на испытания, удовлетворяет требованиям, предъявляемым к механической прочности, если выполнено по крайней мере одно из следующих условий:

3.1.4.2.1 Отрицательный результат дало всего лишь одно испытание.

3.1.4.2.2 Два испытания дали отрицательные результаты, однако новая серия испытаний, проведенных на новом комплекте из шести образцов, дала положительные результаты.

4 Оптические свойства

4.1 Требования, касающиеся коэффициента нормального пропускания света и приведенные в 9.1 приложения 3, применяют к стеклам или частям стекол, установленных в тех местах, которые в значительной степени определяют поле обзора водителя.

4.2 К равномерно упрочненным стеклам, используемым в качестве ветровых стекол тихоходных по конструкции ТС, которые не могут развивать скорость более 40 км/ч, применяют требования раздела 9 приложения 3. Это не распространяется на плоские ветровые стекла, которые относятся к уже утвержденной группе.

Приложение 6 (обязательное)

Обычные многослойные безосколочные ветровые стекла

1 Определение типа

Считают, что обычные многослойные безосколочные ветровые стекла относятся к разным типам, если они отличаются друг от друга по крайней мере одной из следующих основных или второстепенных характеристик.

1.1 К основным характеристикам относят:

1.1.1 Торговое название или товарный знак.

1.1.2 Форму и размеры.

Считают, что в части испытаний на механическую прочность и сопротивление атмосферному воздействию обычные многослойные безосколочные ветровые стекла относятся к одной группе.

1.1.3 Число слоев стекла.

1.1.4 Номинальную толщину e ветрового стекла, на которую с той и другой стороны предусмотрено допустимое отклонение на изготовление, равное $0,2n$ мм, где n — число слоев в ветровом стекле.

1.1.5 Номинальную толщину промежуточного слоя (слоев).

1.1.6 Характер и тип промежуточного слоя (слоев) [например, поливинилбутираль (ПВБ) или другой пластмассовый промежуточный слой].

1.2 К второстепенным характеристикам относят:

1.2.1 Вид стекла (зеркальное, флотированное, листовое).

1.2.2 Окраску промежуточного слоя (слоев) (бесцветный или окрашенный), полностью или частично.

1.2.3 Окраску стекла (бесцветное или окрашенное).

1.2.4 Наличие или отсутствие проводников.

1.2.5 Наличие или отсутствие светонепроницаемой поверхности.

2 Общие замечания

2.1 Все испытания обычных многослойных безосколочных ветровых стекол, за исключением испытаний на удар с помощью модели головы (3.2) и испытаний на оптические свойства, проводят на плоских образцах для испытаний, которые либо вырезают из имеющихся ветровых стекол, либо изготавливают специально для этой цели. В обоих случаях образцы для испытаний должны во всех отношениях строго соответствовать серийно производимым ветровым стеклам, представленным на испытания.

2.2 Перед каждым испытанием образцы выдерживают не менее 4 ч при температуре $23\text{ }^{\circ}\text{C} \pm 2\text{ }^{\circ}\text{C}$. Испытания проводят сразу после того, как образцы извлекают из контейнеров, в которых они хранились.

3 Испытание на удар с помощью модели головы

3.1 Индексы трудности второстепенных характеристик

Второстепенные характеристики не принимают во внимание.

3.2 Испытание на удар с помощью модели головы, проводимое на целом ветровом стекле

3.2.1 Число образцов для испытания

Испытания проводят на четырех пробах из серии образцов с наименьшей площадью развертки и на четырех пробах образцов с наибольшей площадью развертки, отобранных в соответствии с приложением 13.

3.2.2 Метод испытания

3.2.2.1 Используют метод в соответствии с 3.1 приложения 3.

3.2.2.2 Высота падения составляет (1500₋₅) мм.

3.2.3 Толкование результатов

3.2.3.1 Считают, что это испытание дало положительный результат, если выполнены следующие условия:

3.2.3.1.1 Образец для испытаний раскалывается, образуя многочисленные круговые трещины, сконцентрированные приблизительно вокруг точки удара, причем ближайшие от точки удара трещины находятся на расстоянии не более 80 мм.

3.2.3.1.2 Осколки стекла не должны отделяться от пластмассового промежуточного слоя. Допускается отделение с каждой стороны трещины частиц (одной или более) от промежуточного слоя шириной менее 4 мм, расположенных в круге диаметром 60 мм с центром в точке удара.

3.2.3.1.3 На стороне удара:

3.2.3.1.3.1 Промежуточный слой не должен обнажаться на участке площадью более 20 см².

3.2.3.1.3.2 Допускается появление разрыва на промежуточном слое длиной до 35 мм.

3.2.3.2 Считают, что комплект образцов, представленных на испытания, удовлетворяет требованиям, предъявляемым к испытанию на удар с помощью модели головы, если выполнено одно из следующих двух условий:

3.2.3.2.1 Все испытания дали удовлетворительные результаты.

3.2.3.2.2 Одно испытание дало отрицательный результат, однако новая серия испытаний, проведенных на новом комплекте образцов, дала положительные результаты.

3.3 Испытание на удар с помощью модели головы, проводимое на плоском образце для испытаний

3.3.1 Число образцов для испытания

Для проведения испытания представляют шесть плоских образцов размерами $[(1100-500)_{-2}^{+5}]$ мм.

3.3.2 Метод испытания

3.3.2.1 Применяют метод в соответствии с 3.1 приложения 3.

3.3.2.2 Высота падения составляет (4000^{+25}) мм.

3.3.3 Толкование результатов

3.3.3.1 Считают, что это испытание дало положительные результаты, если выполнены следующие условия:

3.3.3.1.1 Образец для испытаний прогибается и раскалывается, образуя многочисленные круговые трещины, сконцентрированные приблизительно вокруг точки удара.

3.3.3.1.2 На промежуточном слое допускается появление разрывов, однако модель головы не должна проходить насквозь.

3.3.3.1.3 От промежуточного слоя не должны отделяться большие осколки стекла.

3.3.3.2 Считают, что комплект образцов, представленных на испытания, удовлетворяет требованиям с точки зрения испытания на удар с помощью модели головы, если выполнено одно из следующих двух условий:

3.3.3.2.1 Все испытания дали положительные результаты.

3.3.3.2.2 Одно испытание дало отрицательный результат, однако новая серия испытаний, проведенных на новом комплекте образцов, дала положительные результаты.

4 Испытание на механическую прочность

4.1 Индексы трудности второстепенных характеристик

Второстепенные характеристики не принимают во внимание.

4.2 Испытание на удар с помощью шара массой 2260 г

4.2.1 Число образцов для испытаний

Для проведения испытаний представляют шесть образцов квадратной формы со стороной (300^{+10}) мм.

4.2.2 Метод испытания

4.2.2.1 Используемый метод соответствует указанному в 2.2 приложения 3.

4.2.2.2 Высота падения (от нижней части шара по верхней поверхности образца для испытаний) составляет (4000^{+25}) мм.

4.2.3 Толкование результатов

4.2.3.1 Считают, что испытание на удар с помощью шара дало положительный результат, если шар не прошел через стекло через 5 с после удара.

4.2.3.2 Считают, что комплект образцов, представленных на испытания, удовлетворяет требованиям с точки зрения механической прочности на удар с помощью шара массой 2260 г, если выполнено одно из следующих двух условий:

4.2.3.2.1 Все испытания дали положительные результаты.

4.2.3.2.2 Одно испытание дало отрицательный результат, а новая серия испытаний, проведенных на новом комплекте образцов, дала положительные результаты.

4.3 Испытание на удар с помощью шара массой 227 г

4.3.1 Индексы трудности второстепенных характеристик

Второстепенные характеристики не принимают во внимание.

4.3.2 Число образцов для испытаний

Для проведения испытания представляют 20 образцов квадратной формы со стороной (300^{+10}) мм.

4.3.3 Метод испытания

4.3.3.1 Применяют метод в соответствии с 2.1 приложения 3. Десять образцов испытывают при температуре плюс $40\text{ °C} \pm 2\text{ °C}$ и десять — при температуре минус $20\text{ °C} \pm 2\text{ °C}$.

4.3.3.2 В зависимости от категории толщины высота падения и максимальная допустимая масса осколков приведены в таблице 6.1.

Таблица 6.1

Толщина образца для испытаний, мм	+ 40 °С		– 20 °С	
	Высота падения ¹⁾ , м	Максимальная допустимая масса осколков, г	Высота падения ¹⁾ , м	Максимальная допустимая масса осколков, г
$e \leq 4,5$ мм	9	12	8,5	12
$4,5 < e \leq 5,5$	10	15	9,0	15
$5,5 < e \leq 6,5$	11	20	9,5	20
$e > 6,5$	12	25	10	25

¹⁾ Допустимое отклонение высоты падения составляет плюс 25 мм.

4.3.4 Толкование результатов

4.3.4.1 Считают, что испытание на удар с помощью шара дало положительный результат, если выполнены следующие условия:

- шар не прошел через образец для испытаний;
- образец для испытаний не разбился на куски;
- если промежуточный слой не разрушен, то масса осколков, отделившихся от поверхности стекла, противоположной той, по которой был нанесен удар, не должна превышать указанную в 4.3.3.2.

4.3.4.2 Считают, что комплект образцов, представленных на испытания, соответствует требованиям с точки зрения механической прочности на удар с помощью шара массой 227 г, если выполнено одно из следующих условий:

4.3.4.2.1 Не менее восьми испытаний, проведенных при каждом значении температуры, дали положительные результаты.

4.3.4.2.2 Более двух испытаний, проведенных при каждом значении температуры, дали отрицательные результаты, однако новая серия испытаний, проведенных на новом комплекте образцов, дала положительные результаты.

5 Испытание на сопротивление атмосферному воздействию

5.1 Испытание на абразивную стойкость

5.1.1 Индексы трудности и метод испытания

Применяют требования раздела 4 приложения 3, при этом испытание проводят в течение 1000 циклов.

5.1.2 Толкование результатов

Считают, что безопасное стекло соответствует требованиям к абразивной стойкости, если степень рассеяния света в результате истирания образца не превышает 2 %.

5.2 Испытание на жаропрочность

Применяют требования раздела 5 приложения 3.

5.3 Испытания на стойкость к воздействию излучения

5.3.1 Общие положения

Это испытание проводят только в случае, если лаборатория считает его целесообразным на основании имеющейся у нее информации о промежуточном слое.

5.3.2 Применяют требования 6.3 приложения 3.

5.4 Испытание на влагуустойчивость

Применяют требования раздела 7 приложения 3.

6 Оптические свойства

Предписания в отношении оптических свойств, предусмотренные в разделе 9 приложения 3, применяют к ветровому стеклу каждого типа. Это не распространяется на плоские ветровые стекла, которые относятся к уже утвержденной группе, если угол наклона составляет менее 40° к вертикали.

**Приложение 7
(обязательное)**

Обычные многослойные безосколочные стекла, не являющиеся ветровыми

1 Определение типа

Считают, что многослойные безосколочные стекла, не являющиеся ветровыми, относятся к разным типам, если они отличаются друг от друга по крайней мере одной из следующих основных или второстепенных характеристик.

1.1 К основным характеристикам относят:

1.1.1 Торговое название или товарный знак.

1.1.2 Категорию толщины стекла, в которую входит номинальная толщина e с допустимым отклонением на изготовление, равным $\pm 0,2 n$ мм, где n — число слоев в стекле:

- категория I $e \leq 5,5$ мм;

- категория II $5,5 \text{ мм} < e \leq 6,5$ мм;

- категория III $6,5 \text{ мм} < e$.

1.1.3 Номинальную толщину промежуточного слоя (слоев).

1.1.4 Характер и тип промежуточного слоя (слоев) (например, ПВБ или другой пластмассовый промежуточный слой).

1.1.5 Любую специальную обработку, которой мог быть подвергнут один из слоев стекла.

1.2 К второстепенным характеристикам относят:

1.2.1 Вид стекла (зеркальное, флотированное, листовое).

1.2.2 Окраску промежуточного слоя (бесцветный или окрашенный, полностью или частично).

1.2.3 Окраску стекла (бесцветное или окрашенное).

1.2.4 Наличие или отсутствие светонепроницаемой поверхности.

2 Общие положения

2.1 Для обычных многослойных безосколочных стекол, не являющихся ветровыми, испытания проводят на плоских образцах, которые либо вырезают из имеющихся стекол, либо специально изготавливают для этой цели. В обоих случаях образцы для испытаний должны во всех отношениях строго соответствовать стеклам производимых типов, которые представлены на испытания.

2.2 Перед каждым испытанием образцы для испытаний из многослойного безосколочного стекла выдерживают не менее 4 ч при температуре $23 \text{ }^\circ\text{C} \pm 2 \text{ }^\circ\text{C}$. Испытания проводят сразу после того, как образцы извлекут из контейнера, в котором они хранились.

2.3 Считают, что стекло, представленное на испытания, удовлетворяет требованиям настоящего приложения, если оно имеет тот же состав, что и ветровое стекло, утвержденное в соответствии с требованиями приложения 6, 8 или 9.

3 Испытание на удар с помощью модели головы

3.1 Индексы трудности второстепенных характеристик

Второстепенные характеристики не принимают во внимание.

3.2 Число образцов для испытаний

Для проведения испытаний представляют шесть плоских образцов размерами $[(1100-500)^{+25}]$ мм.

3.3 Метод испытания

3.3.1 Применяют метод в соответствии с 3.1 приложения 3.

3.3.2 Высота падения составляет (1500_{-5}) мм.

3.4 Толкование результатов

3.4.1 Считают, что это испытание дало положительные результаты, если выполнены следующие условия:

3.4.1.1 Образец для испытаний прогибается и раскалывается, образуя многочисленные круговые трещины, сконцентрированные приблизительно вокруг точки удара.

3.4.1.2 На промежуточном слое допускается появление разрывов, однако модель головы не должна проходить насквозь.

3.4.1.3 От промежуточного слоя не должны отделяться большие осколки стекла.

3.4.2 Считают, что комплект образцов, представленных на испытания, удовлетворяет требованиям с точки зрения испытания на удар с помощью модели головы, если выполнено одно из следующих двух условий:

3.4.2.1 Все испытания дали положительные результаты.

3.4.2.2 Одно испытание дало отрицательный результат, однако новая серия испытаний, проведенных на новом комплекте образцов, дала положительные результаты.

4 Испытание на механическую прочность с помощью шара массой 227 г

4.1 Индексы трудности второстепенных характеристик

Второстепенные характеристики не принимают во внимание.

4.2 Число образцов для испытаний

Для проведения испытания представляют четыре плоских образца квадратной формы со сторонами $[(300 \cdot 300) + 10]$ мм.

4.3 Метод испытания

4.3.1 Применяют метод в соответствии с 2.1 приложения 3.

4.3.2 Высота падения в зависимости от номинальной толщины (от нижней части шара до верхней поверхности образца для испытаний) указана в следующей таблице.

В миллиметрах

Номинальная толщина	Высота падения + 25
$e < 5,5$	5000
$5,5 < e < 6,5$	6000
$6,5 < e$	7000

4.4 Толкование результатов

4.4.1 Считают, что испытание на удар с помощью шара дало положительные результаты, если выполнены следующие условия:

- шар не прошел через испытуемый образец;
- образец не раскололся на куски;
- общая масса осколков, которые могут образоваться на стороне, противоположной точке удара, не превышает 15 г.

4.4.2 Считают, что комплект образцов, представленных на испытания, удовлетворяет требованиям с точки зрения механической прочности, если выполнено одно из следующих условий:

4.4.2.1 Все испытания дали положительные результаты.

4.4.2.2 Не более двух испытаний дали отрицательные результаты, однако новая серия испытаний, проведенных на новом комплекте образцов, дала положительные результаты.

5 Испытание на сопротивление атмосферному воздействию

5.1 Испытание на абразивную стойкость

5.1.1 Индексы трудности и метод испытания

Применяют требования раздела 4 приложения 3, при этом испытание проводят в течение 1000 циклов.

5.1.2 Толкование результатов

Считают, что безопасное стекло соответствует требованиям с точки зрения абразивной стойкости, если степень рассеяния света в результате истирания образца не превышает 2 %.

5.2 Испытание на жаропрочность

Применяют требования раздела 5 приложения 3.

5.3 Испытание на стойкость к воздействию излучения

5.3.1 Общие требования

Это испытание проводят только в случае, если лаборатория считает его целесообразным на основании имеющейся у нее информации о промежуточном слое.

5.3.2 Число проб или образцов для испытаний

Применяют требования 6.3 приложения 3.

5.4 Испытание на влагоустойчивость

Применяют требования раздела 7 приложения 3.

6 Оптические свойства

Требования, касающиеся коэффициента нормального пропускания света, приведенные в 9.1 приложения 3, применяют к стеклам и частям стекол, не являющимся ветровыми и установленным в тех местах, которые в значительной степени определяют поле обзора водителя.

**Приложение 8
(обязательное)**

Обработанные многослойные безосколочные ветровые стекла

1 Определение типа

Считают, что обработанные многослойные безосколочные ветровые стекла относятся к разным типам, если они отличаются друг от друга по крайней мере одной из следующих основных или второстепенных характеристик.

1.1 К основным характеристикам относят:

1.1.1 Торговое название или товарный знак.

1.1.2 Форму и размеры.

Считают, что в части испытаний на дробление, механическую прочность и сопротивление атмосферному воздействию обработанные многослойные безосколочные ветровые стекла относятся к одной группе.

1.1.3 Число слоев стекла.

1.1.4 Номинальную толщину e ветрового стекла, на которую с той или другой стороны дано допустимое отклонение на изготовление, равное $0,2n$ мм, где n — число слоев стекла в ветровом стекле.

1.1.5 Специальную обработку, которой могли быть подвергнуты один или несколько слоев стекла.

1.1.6 Номинальную толщину промежуточного слоя (слоев).

1.1.7 Характер и тип промежуточного слоя (слоев) (например, ПВБ или другой промежуточный пластмассовый слой).

1.2 К второстепенным характеристикам относят:

1.2.1 Вид стекла (зеркальное, флотированное, листовое).

1.2.2 Окраску промежуточного слоя (слоев) (бесцветный или окрашенный, полностью или частично).

1.2.3 Окраску стекла (бесцветное или окрашенное).

1.2.4 Наличие или отсутствие проводников.

1.2.5 Наличие или отсутствие светонепроницаемой поверхности.

2 Общие положения

2.1 Все испытания обработанных многослойных безосколочных ветровых стекол, за исключением испытаний на оптические свойства и удар с помощью модели головы, проводимых на целом ветровом стекле, проводят на образцах для испытаний и/или на специально изготовленных плоских пробах. Однако эти пробы должны во всех отношениях строго соответствовать серийно производимым ветровым стеклам, которые представлены на испытания.

2.2 Перед каждым испытанием образцы для испытаний или пробы выдерживают не менее 4 ч при температуре $23 \text{ }^\circ\text{C} + 2 \text{ }^\circ\text{C}$. Испытания проводят сразу после того, как образцы или пробы извлекут из контейнера, в котором они хранились.

3 Предписанные испытания

Обработанные многослойные безосколочные ветровые стекла подвергают следующим испытаниям:

3.1 Предписанным в приложении 6 для обычных многослойных безосколочных ветровых стекол.

3.2 На дробление, описанное в разделе 4 приложения 8.

4 Испытание на дробление

4.1 Индексы трудности второстепенных характеристик

Стекло	Индекс трудности
Зеркальное	2
Флотированное	1
Листовое	1

4.2 Число образцов для испытаний или проб

Для проведения испытаний в каждой точке удара представляют один образец для испытаний или одну пробу размерами $[(1100 \cdot 500)_{-2}^{+5}]$ мм.

4.3 Метод испытания

Применяют метод в соответствии с разделом 1 приложения 3.

4.4 Точка (точки) удара

Удар наносят по каждому из внешних обработанных слоев в центре образца или пробы.

4.5 Толкование результатов

4.5.1 Считают, что испытание на дробление выдержано для каждой точки удара, если общая площадь поверхности осколков площадью более 2 см^2 составляет не менее 15 % поверхности прямоугольника, определенного в 2.3.2 приложения 4.

4.5.1.1 В случае образца для испытаний:

4.5.1.1.1 Для ТС категории M_1 центр прямоугольника должен быть расположен в круге радиусом 10 см, центр которого находится на проекции средней точки сегмента V_1V_2 .

4.5.1.1.2 Для ТС категорий M и N, кроме категории M_1 , центр прямоугольника должен быть расположен в круге радиусом 10 см с центром на проекции точки O.

4.5.1.1.3 Для сельскохозяйственных и лесных тракторов, а также строительных ТС расположение зоны обзора должно быть указано в протоколе испытания.

4.5.1.1.4 Высота вышеуказанного прямоугольника может быть уменьшена до 15 см для ветровых стекол, у которых высота составляет менее 44 см или угол установки которых по отношению к вертикальной плоскости составляет менее 15° , а обзорность должна составлять не менее 10 % поверхности соответствующего прямоугольника.

4.5.1.2 В случае пробы центр прямоугольника должен быть расположен на самой большой оси пробы на расстоянии 450 мм от одного из краев.

4.5.2 Считают, что образцы для испытаний или пробы, представленные на испытания, удовлетворяют требованиям с точки зрения дробления, если выполнено одно из следующих условий:

4.5.2.1 Для каждой точки удара испытание дало положительный результат.

4.5.2.2 Испытание было повторено в каждой точке удара на новом комплекте из четырех образцов для испытаний, по которым первоначально были получены отрицательные результаты; все эти четыре испытания с использованием тех же точек удара дали положительные результаты.

Приложение 9
(обязательное)

Безопасные стекла, покрытые пластмассовым слоем (с внутренней стороны)

1 Безопасные стекла (упрочненные или многослойные безосколочные стекла), определение которых содержится в приложениях 4—8, должны, если они покрыты изнутри пластмассовым слоем, отвечать требованиям соответствующих приложений и следующим дополнительным требованиям.

2 Испытание на абразивную стойкость

2.1 Индексы трудности и метод испытания

Поверхностный пластмассовый слой подвергают испытанию в соответствии с предписаниями раздела 4 приложения 3, при этом испытание проводят в течение 100 циклов.

2.2 Толкование результатов

Считают, что пластмассовое покрытие удовлетворяет требованиям с точки зрения абразивной стойкости, если степень рассеяния света в результате истирания образца не превышает 4 %.

3 Испытание на влагустойчивость

3.1 Безопасные стекла, покрытые пластмассой, подвергают испытанию на влагустойчивость.

3.2 Применяют требования раздела 7 приложения 3.

4 Испытание на стойкость к воздействию температурных колебаний

Применяют требования раздела 8 приложения 3.

5 Испытание на огнестойкость

Применяют требования раздела 10 приложения 3.

6 Испытание на химическую стойкость

Применяют требования 11.2.1 приложения 3.

**Приложение 10
(обязательное)****Ветровые стекла из комбинации стекло — пластик****1 Определение типа**

Считают, что ветровые стекла из комбинации стекло — пластик относятся к разным типам, если они отличаются друг от друга по крайней мере одной из следующих основных или второстепенных характеристик.

1.1 К основным характеристикам относят:

1.1.1 Торговое название или товарный знак.

1.1.2 Форму и размеры.

Считают, что в целях испытаний на механическую прочность, сопротивление атмосферному воздействию, стойкость к воздействию температурных колебаний и химическую стойкость ветровые стекла из комбинации стекло-пластик относятся к одной группе.

1.1.3 Число слоев стекла.

1.1.4 Номинальную толщину e ветрового стекла с допустимым отклонением на изготовление, равным $\pm 0,2$ мм.

1.1.5 Номинальную толщину стекла.

1.1.6 Номинальную толщину промежуточного пластмассового слоя (или промежуточных пластмассовых слоев).

1.1.7 Характер и тип промежуточного пластмассового слоя (или промежуточных пластмассовых слоев) (например, ПВХ или другой материал) и пластмассового покрытия с внутренней стороны.

1.1.8 Любую специальную обработку, которой может быть подвергнуто стекло.

1.2 К второстепенным характеристикам относят:

1.2.1 Вид стекла (зеркальное, флотированное, листовое).

1.2.2 Окраску, полную или частичную, всего пластмассового слоя (всех пластмассовых слоев) (бесцветные или окрашенные).

1.2.3 Окраску стекла (бесцветное или окрашенное).

1.2.4 Наличие или отсутствие проводников.

1.2.5 Наличие или отсутствие светонепроницаемой поверхности.

2 Общие положения

2.1 Все испытания ветровых стекол из комбинации стекло — пластик, за исключением испытаний на удар с помощью модели головы (3.2) и на оптические свойства, проводят на вырезанных из ветровых стекол или специально изготовленных плоских образцах. В обоих случаях образцы для испытаний должны во всех отношениях строго соответствовать производимым ветровым стеклам, которые представлены на испытания.

2.2 Перед каждым испытанием образцы выдерживают не менее 4 ч при температуре $23 \text{ }^\circ\text{C} + 2 \text{ }^\circ\text{C}$. Испытание проводят сразу после того, как образцы извлекут из контейнера, в котором они хранились.

3 Испытание на удар с помощью модели головы**3.1 Индексы трудности второстепенных характеристик**

Второстепенные характеристики не принимают во внимание.

3.2 Испытание на удар с помощью модели головы, проводимое на целом ветровом стекле**3.2.1 Число образцов для испытаний**

Испытания проводят на четырех образцах из комплекта образцов с наименьшей площадью развертки и на четырех образцах из комплекта образцов с наибольшей площадью развертки, отобранных в соответствии с приложением 13.

3.2.2 Метод испытания

3.2.2.1 Применяют метод в соответствии с 3.1 приложения 3.

3.2.2.2 Высота падения составляет (1500₋₅) мм.

3.2.3 Толкование результатов

3.2.3.1 Считают, что результат испытания положительный, если выполнены следующие условия:

3.2.3.1.1 Стекло раскалывается, образуя многочисленные круговые трещины, сконцентрированные приблизительно вокруг точки удара, причем ближайшие от точки удара трещины находятся на расстоянии не более 80 мм.

3.2.3.1.2 Осколки стекла не отделяются от пластмассового промежуточного слоя. Допускается отделение с каждой стороны трещины частиц (одной или более) от промежуточного слоя шириной менее 4 мм, расположенных в круге диаметром 60 мм с центром в точке удара.

3.2.3.1.3 Допускается разрыв промежуточного слоя со стороны удара длиной 35 мм.

3.2.3.2 Считают, что комплект образцов, представленных на испытания, удовлетворяет требованиям, предъявляемым к испытаниям на удар с помощью модели головы, если выполнено одно из следующих условий:

3.2.3.2.1 Все испытания дали положительные результаты.

3.2.3.2.2 Одно испытание дало отрицательный результат, однако новая серия испытаний, проведенных на новом комплекте образцов, дала положительные результаты.

3.3 Испытание на удар с помощью модели головы, проводимое на плоском образце для испытаний

3.3.1 Число образцов для испытаний

Для проведения испытаний представляют шесть плоских образцов размерами $[(1100-500)_{-2}^{+5}]$ мм.

3.3.2 Метод испытания

3.3.2.1 Применяют метод в соответствии с 3.1 приложения 3.

3.3.2.2 Высота падения составляет (4000^{+25}) мм.

3.3.3 Толкование результатов

3.3.3.1 Считают, что результаты испытания положительные, если выполнены следующие условия:

3.3.3.1.1 Стекло прогибается и раскалывается, образуя многочисленные круговые трещины, сконцентрированные приблизительно вокруг точки удара.

3.3.3.1.2 На промежуточном слое допускаются разрывы, однако модель головы не проходит насквозь.

3.3.3.1.3 От промежуточного слоя не отделяются большие осколки стекла.

3.3.3.2 Считают, что комплект образцов, представленных на испытания, удовлетворяет требованиям с точки зрения испытаний на удар с помощью модели головы, если выполнено одно из следующих условий:

3.3.3.2.1 Все испытания дали положительные результаты.

3.3.3.2.2 Одно испытание дало отрицательный результат, однако новая серия испытаний, проведенных на новом комплекте образцов, дала положительные результаты.

4 Испытание на механическую прочность

4.1 В отношении индексов трудности, метода испытания и толкования результатов применяют требования раздела 4 приложения 6.

4.2 Однако требования, содержащиеся в третьем абзаце 4.3.4.1 (образец не разбился на куски) приложения 6, не учитывают.

5 Испытание на сопротивление атмосферному воздействию

5.1 Испытание на абразивную стойкость

5.1.1 Испытание на абразивную стойкость с внешней стороны стекла

5.1.1.1 Применяют требования 5.1 приложения 6.

5.1.2 Испытание на абразивную стойкость с внутренней стороны стекла

5.1.2.1 Применяют требования раздела 2 приложения 9.

5.2 Испытание на жаропрочность

Применяют требования раздела 5 приложения 3.

5.3 Испытание на стойкость к воздействию излучения

Применяют требования 6.3 приложения 3.

5.4 Испытание на влагуустойчивость

Применяют требования раздела 7 приложения 3.

5.5 Испытание на стойкость к воздействию температуры колебаний

Применяют требования раздела 8 приложения 3.

6 Оптические свойства

К каждому типу ветрового стекла применяют требования раздела 9 приложения 3.

7 Испытание на огнестойкость

Применяют требования раздела 10 приложения 3.

8 Испытание на химическую стойкость

Применяют требования 11.2.1 приложения 3.

**Приложение 11
(обязательное)**

Стекла из комбинации стекло — пластик, не являющиеся ветровыми

1 Определение типа

Считают, что стекла из комбинации стекло — пластик, не являющиеся ветровыми, относятся к разным типам, если они отличаются друг от друга по крайней мере одной из следующих основных или второстепенных характеристик.

1.1 К основным характеристикам относят:

1.1.1 Торговое название или товарный знак.

1.1.2 Категорию толщины, включая толщину e с допустимым отклонением по изготовлению, равным $\pm 0,2$ мм:

- категория I $e < 3,5$ мм;

- категория II $3,5 \text{ мм} < e < 4,5$ мм;

- категория III $4,5 \text{ мм} < e$.

1.1.3 Номинальную толщину промежуточного пластмассового слоя (промежуточных пластмассовых слоев).

1.1.4 Номинальную толщину стекла.

1.1.5 Тип промежуточного пластмассового слоя (промежуточных пластмассовых слоев) (например, ПВБ или другой материал) и пластмассового покрытия с внутренней стороны стекла.

1.1.6 Любую специальную обработку, которой могло быть подвергнуто стекло.

1.2 К второстепенным характеристикам относят:

1.2.1 Вид стекла (зеркальное, флотированное, листовое).

1.2.2 Окраску, полную или частичную, всего пластмассового слоя (всех пластмассовых слоев) (бесцветные или окрашенные).

1.2.3 Окраску стекла (бесцветное или окрашенное).

1.2.4 Наличие или отсутствие светонепроницаемой поверхности.

2 Общие положения

2.1 Испытания стекол из комбинации стекло — пластик, не являющихся ветровыми, проводят на плоских образцах, которые либо вырезают из обычных окон, либо специально изготавливают для этой цели. В обоих случаях образцы для испытаний должны во всех отношениях строго соответствовать окнам производимых типов, которые представлены на испытания.

2.2 Перед каждым испытанием образцы из комбинации стекло — пластик выдерживают не менее 4 ч при температуре $23 \text{ }^\circ\text{C} \pm 2 \text{ }^\circ\text{C}$. Испытания проводят сразу после того, как образцы извлекут из контейнера, в котором они хранились.

2.3 Считают, что стекло, представленное на испытания, соответствует требованиям настоящего приложения, если оно имеет тот же состав, что и ветровое стекло, утвержденное согласно требованиям приложения 10.

3 Испытание на удар с помощью модели головы

3.1 Индексы трудности второстепенных характеристик

Второстепенные характеристики не принимают во внимание.

3.2 Число образцов для испытаний

Для проведения испытаний представляют шесть плоских образцов размерами $[(1100-500)_{-0}^{+5}]$ мм.

3.3 Метод испытания

3.3.1 Применяют метод в соответствии с 3.1 приложения 3.

3.3.2 Высота падения составляет (1500_{-5}) мм.

3.4 Толкование результатов

3.4.1 Считают, что это испытание дало положительный результат, если выполнены следующие условия:

3.4.1.1 Стекло раскалывается, образуя многочисленные трещины.

3.4.1.2 На промежуточном слое допускаются разрывы, однако модель головы не должна проходить насквозь.

3.4.1.3 От промежуточного слоя не отделяются большие осколки стекла.

3.4.2 Считают, что комплект образцов, представленных на испытания, удовлетворяет требованиям с точки зрения испытания на удар с помощью модели головы, если выполнено одно из следующих условий:

3.4.2.1 Все испытания дали положительные результаты.

3.4.2.2 Одно испытание дало отрицательный результат, но новая серия испытаний, проведенных на новом комплекте образцов, дала положительные результаты.

4 Испытание на механическую прочность с помощью шара массой 227 г

4.1 К этим испытаниям применяют требования раздела 4 приложения 7, за исключением таблицы, содержащейся в 4.3.2, которую необходимо заменить следующей таблицей.

В миллиметрах

Номинальная толщина	Высота падения
$e \leq 3,5$	5000 ¹⁾
$3,5 < e \leq 4,5$	6000 ¹⁾
$e > 4,5$	7000 ¹⁾
¹⁾ Допустимое отклонение высоты падения составляет плюс 25 мм.	

4.2 Однако требования 4.4.1.2 приложения 7 не учитывают.

5 Испытание на сопротивление атмосферному воздействию

5.1 Испытание на абразивную стойкость

5.1.1 Испытание на абразивную стойкость внешней поверхности стекла

Применяют требования 5.1 приложения 7.

5.1.2 Испытание на абразивную стойкость внутренней стороны стекла

Применяют требования 2.1 приложения 9.

5.2 Испытание на жаропрочность

Применяют требования раздела 5 приложения 3.

5.3 Испытание на стойкость к воздействию излучения

Применяют требования раздела 6 приложения 3.

5.4 Испытание на влагоустойчивость

Применяют требования 6.3 приложения 3.

5.5 Испытание на устойчивость к воздействию температурных колебаний

Применяют требования раздела 8 приложения 3.

6 Оптические свойства

Требования, касающиеся коэффициента нормального пропускания света и приведенные в 9.1 приложения 3, применяют к стеклам или частям стекол, не являющимся ветровыми и установленным в местах, которые в значительной степени определяют поле обзора водителя.

7 Испытание на огнестойкость

Применяют требования раздела 10 приложения 3.

8 Испытание на химическую стойкость

Применяют требования 11.2.1 приложения 3.

Приложение 12 (обязательное)

Стеклопакеты

1 Определение типа

Считают, что стеклопакеты относятся к разным типам, если они отличаются друг от друга по крайней мере одной из следующих основных или второстепенных характеристик.

1.1 К основным характеристикам относят:

1.1.1 Торговое название или товарный знак.

1.1.2 Конструкцию стеклопакета (симметричный, асимметричный).

1.1.3 Тип каждого слоя стекла в соответствии с определением, содержащимся в разделе 1 приложения 5, 7 или 11.

1.1.4 Номинальную ширину пространства между двумя слоями стекол.

1.1.5 Тип соединения.

1.2 К второстепенным характеристикам относят:

1.2.1 Характеристики каждого слоя стекла в соответствии с определениями, содержащимися в 1.2 приложения 5, 7 или 11.

2 Общие положения

2.1 Каждое стекло стеклопакета должно быть или испытано или должно соответствовать требованиям приложения 5, 7 или 11, применяемым к этому стеклу.

2.2 Считают, что испытания, проведенные на стеклопакетах с номинальной шириной пространства e , применимы ко всем стеклопакетам, которые имеют одинаковые характеристики и у которых номинальная ширина пространства e составляет ± 3 мм. Однако на испытания могут быть представлены образцы с меньшей или большей шириной пространства.

2.3 В случае стеклопакетов, включающих в себя по крайней мере одно многослойное стекло или стекло из комбинации стекло — пластик, перед каждым испытанием образцы выдерживают не менее 4 ч при температуре $23 \text{ }^\circ\text{C} \pm 2 \text{ }^\circ\text{C}$. Испытания проводят сразу после того, как образцы извлекут из контейнера, в котором они хранились.

3 Испытание на удар с помощью модели головы

3.1 Индекс трудности второстепенных характеристик

Второстепенные характеристики не принимают во внимание.

3.2 Число образцов для испытаний

Для проведения испытаний представляют шесть образцов размерами $[(1100-500)_{-5}^{+0}]$ мм для каждой категории толщины слоя стекла и ширины пространства между стеклами, как определено в 1.1.4.

3.3 Метод испытания

3.3.1 Используемый метод соответствует указанному в 3.1 приложения 3.

3.3.2 Высота падения составляет (1500_{-5}) мм.

3.3.3 В случае асимметричного стеклопакета проводят три испытания на одной его стороне и три испытания на другой стороне.

3.4 Толкование результатов

3.4.1 Стеклопакет, состоящий из двух равномерно упрочненных стекол

Считают, что испытание с помощью модели головы дало положительный результат, если оба составных элемента разрушились.

3.4.2 Стеклопакет, состоящий из двух многослойных безосколочных стекол или из панелей из комбинации стекло — пластик, не являющихся ветровыми

Считают, что испытание на удар с помощью модели головы дало положительный результат, если выполнены следующие условия:

3.4.2.1 Оба элемента образца прогибаются и раскалываются, образуя многочисленные круговые трещины, сконцентрированные приблизительно вокруг точки удара.

3.4.2.2 На промежуточном слое (или промежуточных слоях) допускаются разрывы, однако модель головы не должна проходить насквозь.

3.4.2.3 От промежуточного слоя не отделяются большие осколки стекла.

3.4.3 Стеклопакет, состоящий из одного равномерно упрочненного стекла и одного многослойного безосколочного стекла или из панели из комбинации стекло — пластик, не являющейся ветровым стеклом

Считают, что испытание на удар с помощью модели головы дало положительный результат, если выполнены следующие условия:

3.4.3.1 Упрочненное стекло разрушается.

3.4.3.2 Многослойное безосколочное стекло или панель из комбинации стекло — пластик прогибается и раскалывается, образуя многочисленные круговые трещины, сконцентрированные приблизительно вокруг точки удара.

3.4.3.3 На промежуточном слое (промежуточных слоях) допускаются разрывы, однако модель головы не должна проходить насквозь.

3.4.3.4 От промежуточного слоя не должны отделяться большие осколки стекла.

3.4.4 Считают, что комплект образцов, представленных на испытания, удовлетворяет требованиям с точки зрения испытания на удар с помощью модели головы, если выполнено одно из следующих условий:

3.4.4.1 Все испытания дали положительные результаты.

3.4.4.2 Одно испытание дало отрицательный результат, однако новая серия испытаний, проведенных на новом комплекте образцов, дала положительные результаты.

4 Оптические свойства

Требования, касающиеся коэффициента нормального пропускания света и приведенные в 9.1 приложения 3, применяют к стеклопакету или частям стеклопакетов, установленных в местах, которые в значительной степени определяют поле обзора водителя.

Приложение 13 (обязательное)

Распределение ветровых стекол по группам для проведения испытаний

1 Характеристики

Рассматривают следующие характеристики:

- 1.1 Площадь развертки ветрового стекла.
- 1.2 Высоту сегмента.
- 1.3 Кривизну.

2 Группа

Группу определяют на основании класса толщины.

3 Классификация

Классификацию проводят в порядке увеличения площадей разверток.

Отбирают пять образцов с наибольшей площадью развертки и пять образцов с наименьшей площадью развертки, которые нумеруют следующим образом:

- | | |
|---|---|
| 1 — образец с наибольшей площадью; | 1 — образец с наименьшей площадью; |
| 2 — следующий образец в порядке уменьшения площади; | 2 — следующий образец в порядке увеличения площади; |
| 3 — следующий образец в порядке уменьшения площади; | 3 — следующий образец в порядке увеличения площади; |
| 4 — следующий образец в порядке уменьшения площади; | 4 — следующий образец в порядке увеличения площади; |
| 5 — следующий образец в порядке уменьшения площади; | 5 — следующий образец в порядке увеличения площади. |

4 В каждой из двух серий по разделу 3 высоту сегмента индексируют следующим образом:

- 1 — наибольшая;
- 2 — следующая в порядке уменьшения;
- 3 — следующая в порядке уменьшения и т. д.

5 В каждой из двух серий по разделу 3 кривизну индексируют следующим образом:

- 1 — наименьший радиус кривизны;
- 2 — следующий в порядке возрастания радиус кривизны;
- 3 — следующий в порядке возрастания радиус кривизны и т. д.

6 Для каждого ветрового стекла, относящегося к двум определенным в разделе 3 сериям, числовые индексы суммируют.

6.1 Из пяти наибольших и пяти наименьших по площади образцов полному циклу испытаний, определенных в приложениях 4, 6, 8, 9 и 10, подвергают ветровые стекла, имеющие наименьший суммарный показатель.

6.2 Другие ветровые стекла этой же серии подвергают испытаниям на определение оптических свойств в соответствии с разделом 9 приложения 3.

7 По усмотрению испытательной лаборатории испытаниям могут быть также подвергнуты несколько дополнительных ветровых стекол, имеющих существенно различающиеся параметры формы и/или радиусы кривизны и принадлежащих к крайним членам отобранных групп, если по мнению испытательной лаборатории указанные факторы могут привести к значительным неблагоприятным последствиям.

8 Значение площади развертки ветровых стекол образует пределы группы. В случае, если на испытания по типу конструкции представляют новый тип ветрового стекла и его площадь развертки превышает испытанную ранее и/или высота сегмента значительно больше, или радиус кривизны значительно ниже, то это стекло будут рассматривать как новый тип и подвергать дополнительным испытаниям, если испытательная лаборатория сочтет их необходимыми с технической точки зрения на основе имеющейся в ее распоряжении информации в отношении конечного продукта и использованного материала.

9 Если предприятие—изготовитель ветровых стекол, соответствующих требованиям настоящего стандарта в рамках конкретного класса толщины, изготавливает какую-либо другую модель ветрового стекла, то:

9.1 Следует установить, можно ли такую модель отнести к пяти наибольшим или к пяти наименьшим образцам, отобранным для испытаний.

9.2 Следует провести еще раз числовое индексирование в соответствии с разделами 3—5.

9.3 Если сумма числовых индексов, присвоенных ветровому стеклу, по сравнению с пятью наибольшими или пятью наименьшими образцами:

9.3.1 Оказывается меньшей, то проводят следующие испытания:

9.3.1.1 Для упрочненных ветровых стекол:

9.3.1.1.1 На дробление.

9.3.1.1.2 На удар с помощью модели головы.

9.3.1.1.3 На оптическое искажение.

9.3.1.1.4 На раздвоение изображения.

9.3.1.1.5 На пропускание света.

9.3.1.2 Для ветровых стекол, изготовленных из многослойного безосколочного стекла или комбинации стекло — пластик:

9.3.1.2.1 На удар с помощью модели головы.

9.3.1.2.2 На оптическое искажение.

9.3.1.2.3 На раздвоение изображения.

9.3.1.2.4 На пропускание света.

9.3.1.3 Для ветровых стекол, изготовленных из многослойного упрочненного стекла, проводят испытания, предписанные в 9.3.1.1.1, 9.3.1.1.2 и 9.3.1.2.

9.3.1.4 Для ветровых стекол, поверхность которых покрыта пластмассовым слоем, в соответствии с их особенностями проводят испытания, предписанные в 9.3.1.1 или 9.3.1.2.

9.3.2 Если полученная таким образом сумма не является меньшей, то проводят только испытания для определения оптических свойств, предписанные в разделе 9 приложения 3.

Приложение 14 (обязательное)

Жесткие полимерные стекла, не являющиеся ветровыми

1 Определение типа

Считают, что жесткие полимерные стекла относятся к разным типам, если они отличаются друг от друга по крайней мере одной из нижеследующих основных или второстепенных характеристик.

1.1 К основным характеристикам относят:

1.1.1 Торговое название или товарный знак.

1.1.2 Химическое обозначение материала.

1.1.3 Классификацию материала, представленную предприятием-изготовителем.

1.1.4 Процесс изготовления.

1.1.5 Форму и размеры.

1.1.6 Номинальную толщину. Для полимерных изделий, изготовленных методом экструзии, предельное допустимое отклонение толщины составляет $\pm 10\%$. Для полимерных изделий, изготовленных другими методами (например, литой акриловый лист), приемлемое допустимое отклонение толщины определяют следующей формулой: предельное допустимое отклонение толщины равно $\pm (0,4 + 0,1 e)$ мм, где e — толщина листа. Ссылочным стандартом является [1].

1.1.7 Окраску полимерного изделия.

1.1.8 Характер покрытия.

1.2 К второстепенным характеристикам относят:

1.2.1 Наличие или отсутствие проводников или нагревательных элементов.

2 Общие положения

2.1 В случае жестких полимерных стекол испытания проводят либо на плоских образцах, являющихся строго репрезентативными для готовых изделий, либо на готовых изделиях. Все оптические измерения проводят на реальных изделиях.

2.2 Образцы для испытаний освобождают от защитной пленки и тщательно очищают до начала испытания.

2.2.1 Образцы для испытаний выдерживают в течение 48 ч при температуре $23\text{ }^{\circ}\text{C} \pm 2\text{ }^{\circ}\text{C}$ и относительной влажности $50\% \pm 5\%$.

2.3 Для определения степени прочности в условиях динамического напряжения устанавливают соответствующие классы в зависимости от типа примененного полимерного стекла. Эти классы, определяемые степенью вероятности контакта головы человека с полимерным стеклом, предполагают различные требования в отношении испытания на удар с помощью модели головы.

3 Испытание на гибкость

3.1 Индексы трудности второстепенных характеристик

Второстепенные характеристики не принимают во внимание.

3.2 Число образцов для испытаний

Испытанию подвергают один плоский образец размерами 300-25 мм.

3.3 Метод испытания

Применяют метод в соответствии с разделом 12 приложения 3.

3.4 Толкование результатов

Образец для испытаний считают жестким, если через 60 с его вертикальное отклонение составляет не более 50 мм.

4 Испытание на удар с помощью модели головы

4.1 Индексы трудности второстепенных характеристик

Второстепенные характеристики не принимают во внимание.

4.2 Число образцов для испытаний

Испытанию подвергают шесть плоских образцов размерами $[(1170-570)_{-2}]$ мм или шесть комплектов изделий.

4.3 Метод испытания

4.3.1 Применяемый метод — в соответствии с 3.2 приложения 3.

4.3.2 Для таких стекол, как стекла перегородок и разделительных окон, в случае применения которых имеется вероятность удара (класс VIII/A), высота сбрасывания составляет 3 м. Должно быть также измерено значение *HIC*.

4.3.3 Для таких стекол, как стекла боковых окон, задних окон и люка крыши, в случае применения которых вероятность удара незначительна (класс VIII/B), высота сбрасывания составляет 1,5 м. Следует также измерять значение *HIC*.

4.3.4 Для стекол, в случае применения которых вероятность контакта отсутствует, а также для стекол небольших окон ТС и всех окон прицепов (класс VIII/C) испытание на удар с помощью модели головы не проводят. Небольшим считают окно, в проем которого невозможно вписать окружность радиусом 150 мм.

4.4 Толкование результатов

Считают, что результат испытания положительный, если выполнены следующие условия:

4.4.1 Образец для испытаний не пробит насквозь и не расколот на отдельные крупные части.

4.4.2 Значение *HIC* составляет менее 1000.

4.4.3 Считают, что комплект образцов, представленных на испытания, удовлетворяет требованиям с точки зрения испытания на удар с помощью модели головы, если выполнено одно из следующих условий:

4.4.3.1 Все испытания дали удовлетворительные результаты.

4.4.3.2 Одно испытание дало неудовлетворительный результат, однако новая серия испытаний, проведенных на новом комплекте испытательных образцов, дала удовлетворительные результаты.

5 Испытание на механическую прочность при ударе с помощью шара массой 227 г

5.1 Индексы трудности второстепенных характеристик:

- без проводников или нагревательных элементов 1;
- с проводниками или нагревательными элементами 2.

5.2 Число образцов для испытаний

Испытанию подвергают 10 плоских образцов в форме квадрата со стороной (300^{+10}) мм или 10 практически плоских готовых изделий.

5.3 Метод испытания

5.3.1 Применяемый метод — в соответствии с 2.1 приложения 3.

5.3.2 Высота сбрасывания для различной толщины указана в таблице 14.1.

Т а б л и ц а 14.1

Толщина стекла, мм	Высота сбрасывания, м
<3	2
4	3
5	4
>6	5

Для промежуточных значений толщины образцов для испытаний между 3 и 6 мм высоту сбрасывания определяют методом интерполяции.

5.4 Толкование результатов

5.4.1 Считают, что результат испытания на удар с помощью шара положительный, если выполнены следующие условия:

- шар не пробивает насквозь образец для испытаний;
- образец для испытаний не раскалывается на отдельные части.

Появление крупных и мелких трещин в результате удара считают, однако, допустимым.

5.4.2 Считают, что комплект образцов, представленных на испытания, удовлетворяет требованиям с точки зрения испытания на удар с помощью шара массой 227 г, если выполнено одно из следующих условий:

5.4.2.1 Восемь или более отдельных испытаний дали удовлетворительные результаты при установленной высоте сбрасывания.

5.4.2.2 Три или более испытания дали неудовлетворительные результаты, однако новая серия испытаний, проведенных на новом комплекте образцов для испытаний, дала удовлетворительные результаты.

5.5 Испытание на удар с помощью шара массой 227 г при температуре минус $18\text{ }^{\circ}\text{C} \pm 2\text{ }^{\circ}\text{C}$

5.5.1 Для того чтобы свести к минимуму изменения температуры образца для испытаний, испытание проводят в течение 30 с после извлечения образца из кондиционирующей камеры.

5.5.2 Используют метод в соответствии с 5.3 с тем исключением, что испытания проводят при температуре минус $18\text{ }^{\circ}\text{C} \pm 2\text{ }^{\circ}\text{C}$.

5.5.3 Толкование результатов — согласно 5.4.

6 Испытание на устойчивость к воздействию факторов окружающей среды

6.1 Испытание на абразивную стойкость

6.1.1 Индексы трудности и метод испытания

Применяют предписания раздела 4 приложения 3; для измерения степени истирания поверхности изделия испытание проводят в течение 1000, 500 или 100 циклов.

6.1.2 Для каждого типа поверхности испытанию подвергают три плоских образца в форме квадрата со стороной 100 мм.

6.1.3 Толкование результатов

6.1.3.1 В случае стекол класса L считают, что испытание на абразивную стойкость дало удовлетворительный результат, если совокупное рассеяние света после истирания не превышает 2 % после 1000 циклов на внешней поверхности образца для испытаний и 4 % после 100 циклов на внутренней поверхности образца для испытаний.

6.1.3.2 В случае стекол класса M считают, что испытание на абразивную стойкость дало удовлетворительный результат, если совокупное рассеяние света после истирания не превышает 10 % после 500 циклов на внешней поверхности образца для испытаний и 4 % после 100 циклов на внутренней поверхности образца для испытаний.

6.1.3.3 В случае прозрачных люков в крыше ТС никаких испытаний на абразивную стойкость не требуется.

6.1.4 Считаю, что комплект образцов, представленных на испытания, удовлетворяет установленным требованиям, если выполнено одно из следующих условий:

- все образцы удовлетворяют требованиям или

- испытание на одном образце дало неудовлетворительный результат, однако повторные испытания на новом комплекте образцов дали удовлетворительные результаты.

6.2 Испытание на устойчивость к воздействию имитируемых атмосферных условий

6.2.1 Индексы трудности и метод испытания

Применяют требования 6.4 приложения 3. Совокупная ультрафиолетовая экспозиция с использованием длинноточковой ксеноновой лампы должна составлять 500 МДж/м². В ходе облучения на образцы для испытаний подают распыленный водный поток в пределах непрерывных циклов. В ходе 120-минутного цикла образцы для испытаний подвергают воздействию света без смачивания в течение 102 мин и воздействию света со смачиванием в течение 18 мин.

6.2.1.1 Допускаются иные методы, дающие эквивалентные результаты.

6.2.2 Число образцов для испытаний

Испытанию подвергают три плоских образца для испытаний размерами 130-40 мм, вырезанных из плоского листового стекла.

6.2.3 Толкование результатов

6.2.3.1 Считаю, что испытание на устойчивость к воздействию имитируемых атмосферных условий дало удовлетворительный результат, если:

6.2.3.1.1 Степень пропускания света, измеренная в соответствии с 9.1 приложения 3, не падает ниже 95 % значения, измеренного до начала испытания. Кроме того, для окон в местах, где требуется обеспечение видимости для водителя, значение светопропускания не должно быть менее 70 %.

6.2.3.1.2 В результате воздействия имитируемых атмосферных условий не появляются вздутия или другие видимые признаки разложения, изменения цвета, помутнения или растрескивания.

6.2.4 Считаю, что комплект образцов, представленных на испытания, удовлетворяет требованиям с точки зрения устойчивости к воздействию имитируемых атмосферных условий, если выполнено одно из следующих условий:

6.2.4.1 На всех образцах для испытаний получен удовлетворительный результат.

6.2.4.2 На одном образце для испытаний получен неудовлетворительный результат, однако новая серия испытаний, проведенных на новом комплекте образцов, дала удовлетворительные результаты.

6.3 Испытание на прочность методом решетчатого надреза

6.3.1 Индексы трудности и метод испытания

Требования раздела 13 приложения 3 применяют лишь к жестким изделиям, имеющим покрытие.

6.3.2 Испытание на прочность методом решетчатого надреза проводят на одном из образцов, прошедших испытания в соответствии с 6.2.

6.3.3 Толкование результатов

6.3.3.1 Считаю, что испытание на прочность методом решетчатого надреза дало удовлетворительный результат, если:

6.3.3.1.1 Степень разрушения при решетчатом надрезе не превышает Gt 1.

6.3.3.2 Считаю, что образец для испытаний удовлетворяет требованиям настоящего стандарта, если выполнено одно из следующих условий:

6.3.3.2.1 Испытание дало удовлетворительный результат.

6.3.3.2.2 Испытание дало неудовлетворительный результат, однако новое испытание, проведенное на другом образце, прошедшем испытание в соответствии с 6.2, дало удовлетворительные результаты.

6.4 Испытание на влагуустойчивость

6.4.1 Индексы трудности и метод испытания

Применяют требования раздела 7 приложения 3.

6.4.2 Испытанию подвергают 10 плоских образцов для испытаний, имеющих форму квадрата со стороной 300 мм.

6.4.3 Толкование результатов

6.4.3.1 Считают, что результат испытания на влагуустойчивость удовлетворительный, если:

6.4.3.1.1 Ни на одном из образцов для испытаний не наблюдается видимых признаков разложения, таких как вздутие или помутнение.

6.4.3.1.2 Степень пропускания света, измеренная в соответствии с 9.1 приложения 3, не падает ниже 95 % значения, измеренного до начала испытания. Кроме того, для окон в местах, где требуется обеспечение видимости для водителя, значение светопропускания не должно быть менее 70 %.

6.4.4 После проведения испытания образцы выдерживают по крайней мере 48 ч при температуре плюс $23\text{ }^{\circ}\text{C} \pm 2\text{ }^{\circ}\text{C}$ и относительной влажности $50\% \pm 5\%$, а затем подвергают испытанию на удар с помощью шара массой 227 г, описанному в разделе 5.

7 Оптические свойства

Требования 9.1 приложения 3 применяют к изделиям, используемым в местах, где необходимо обеспечение видимости для водителя.

7.1 Толкование результатов

Считают, что комплект образцов для испытаний удовлетворяет установленным требованиям, если выполнено одно из следующих условий:

7.1.1 На всех образцах для испытаний получены удовлетворительные результаты.

7.1.2 На одном образце для испытаний получен неудовлетворительный результат, однако на новом комплекте образцов для испытаний получены удовлетворительные результаты.

8 Испытание на огнестойкость

8.1 Индексы трудности и метод испытания

Применяют требования раздела 10 приложения 3.

8.2 Толкование результатов

Считают, что испытание на огнестойкость дало удовлетворительный результат, если скорость горения составляет менее 110 мм/мин.

8.2.1 Считают, что комплект образцов для испытаний удовлетворяет требованиям настоящего стандарта, если выполнено одно из следующих условий:

8.2.1.1 На всех образцах для испытаний получены удовлетворительные результаты.

8.2.1.2 На одном образце для испытаний получен неудовлетворительный результат, однако на втором комплекте образцов для испытаний получены удовлетворительные результаты.

9 Испытание на стойкость к химическим веществам

9.1 Индексы трудности и метод испытания

Применяют требования раздела 11 приложения 3.

9.2 Толкование результатов

Считают, что комплект образцов для испытаний является приемлемым, если выполнено одно из следующих условий:

9.2.1 На всех образцах для испытаний получены удовлетворительные результаты.

9.2.2 На одном образце для испытаний получен неудовлетворительный результат, однако на втором комплекте образцов для испытаний получены удовлетворительные результаты.

**Приложение 15
(обязательное)**

Гибкие полимерные стекла, не являющиеся ветровыми

1 Определение типа

Считают, что гибкие полимерные стекла относятся к разным типам, если они отличаются друг от друга по крайней мере одной из нижеследующих основных или второстепенных характеристик.

1.1 К основным характеристикам относят:

1.1.1 Торговое название или товарный знак.

1.1.2 Химическое обозначение материала.

1.1.3 Классификацию материала, представленную предприятием-изготовителем.

1.1.4 Процесс изготовления.

1.1.5 Номинальную толщину e , допустимое отклонение на изготовление: $\pm (0,1 \text{ мм} + 0,1 e)$; $d > 0,1 \text{ мм}$.

1.1.6 Окраску полимерного изделия.

1.1.7 Характер покрытия (покрытий).

1.2 К второстепенным характеристикам относят:

1.2.1 Второстепенные характеристики не принимают во внимание.

2 Общие положения

2.1 Испытания гибких полимерных стекол проводят на плоских образцах для испытаний, которые либо вырезают из готовых изделий, либо специально изготавливают для этой цели. В обоих случаях образец для испытаний должен быть во всех отношениях строго репрезентативным для стекол, которые производят серийно.

2.2 Образцы для испытаний освобождают от защитной пленки и тщательно очищают до начала испытания.

2.2.1 Образцы для испытаний выдерживают в течение 48 ч при температуре $23 \text{ }^\circ\text{C} \pm 2 \text{ }^\circ\text{C}$ и относительной влажности $50 \% \pm 5 \%$.

3 Испытание на изгиб

3.1 Индексы трудности второстепенных характеристик

Второстепенные характеристики не принимают во внимание.

3.2 Число образцов для испытаний

Испытанию подвергают плоский образец для испытаний размерами 300·25 мм.

3.3 Метод испытания

3.3.1 Применяют метод в соответствии с разделом 12 приложения 3.

3.4 Толкование результатов

Образец для испытаний считают гибким, если через 60 с его вертикальное отклонение составляет более 50 мм.

Через 10 с после сгибания на 180° в месте изгиба не должно быть никаких трещин или повреждений.

4 Испытания на механическую прочность

4.1 Индексы трудности второстепенных характеристик

Второстепенные характеристики не принимают во внимание.

4.2 Испытание на удар с помощью шара массой 227 г при температуре плюс $20 \text{ }^\circ\text{C} \pm 5 \text{ }^\circ\text{C}$

4.2.1 Число образцов для испытаний

Испытанию подвергают 10 плоских образцов в форме квадрата со стороной (300^{+10}) мм.

4.2.2 Метод испытания

4.2.2.1 Применяемый метод — в соответствии с 2.1 приложения 3.

4.2.2.2 Высота обрасывания составляет 2 м для всех значений толщины.

4.2.3 Толкование результатов

4.2.3.1 Считают, что испытание на удар с помощью шара дало удовлетворительный результат, если шар не пробивает насквозь образец для испытаний.

4.2.3.2 Считают, что комплект образцов, представленных на испытания, удовлетворяет требованиям с точки зрения испытания на удар с помощью шара массой 227 г, если выполнено одно из следующих условий:

4.2.3.2.1 Восемь или более испытаний дали удовлетворительные результаты при установленной высоте сбрасывания.

4.2.3.2.2 Более двух испытаний дали неудовлетворительные результаты при минимальной высоте сбрасывания, однако новая серия испытаний, проведенных на новом комплекте образцов для испытаний, дала удовлетворительные результаты.

4.3 Испытание на удар с помощью шара массой 227 г при температуре минус 18 °С ± 2 °С

4.3.1 Для того чтобы свести к минимуму изменения температуры образца, испытание проводят в течение 30 с после извлечения образца из кондиционирующей камеры.

4.3.2 Используют метод в соответствии с 4.2.2 с тем исключением, что испытания проводят при температуре минус 18 °С ± 2 °С.

4.3.3 Толкование результатов — согласно 4.2.3.

5 Испытание на устойчивость к воздействию факторов окружающей среды

5.1 Испытание на устойчивость к воздействию имитируемых атмосферных условий

5.1.1 Индексы трудности и метод испытания

Применяют требования 6.4 приложения 3. Совокупная ультрафиолетовая экспозиция с использованием длинноточковой ксеноновой лампы должна составлять 500 МДж/м². В ходе облучения на образцы для испытаний подают распыленный водный поток в пределах непрерывных циклов. В ходе 120-минутного цикла образцы для испытаний подвергают воздействию света без смачивания в течение 102 мин и воздействию света со смачиванием в течение 18 мин.

5.1.1.1 Допускаются иные методы, дающие эквивалентные результаты.

5.1.2 Число образцов для испытаний

Испытанию подвергают три образца для испытаний размерами 130-40 мм, вырезанные из плоского листового стекла.

5.1.3 Толкование результатов

Считают, что испытание на устойчивость к воздействию имитируемых атмосферных условий дало удовлетворительный результат, если:

5.1.3.1 Степень пропускания света, измеренная в соответствии с 9.1 приложения 3, не падает ниже 95 % значения, измеренного до начала испытания. Кроме того, для окон в местах, где требуется обеспечение видимости для водителя, значение светопропускания не должно быть менее 70 %.

5.1.3.2 В результате воздействия имитируемых атмосферных условий не появляются вздутия или другие видимые признаки разложения, изменения цвета, помутнения или растрескивания.

5.1.4 Считают, что комплект образцов, представленных на испытания, удовлетворяет требованиям с точки зрения устойчивости к воздействию имитируемых атмосферных условий, если выполнено одно из следующих условий:

5.1.4.1 На всех образцах для испытаний получены удовлетворительные результаты.

5.1.4.2 На одном образце для испытаний получен неудовлетворительный результат, однако новая серия испытаний, проведенных на новом комплекте образцов для испытаний, дала удовлетворительные результаты.

6 Оптические свойства

Требования 9.1 приложения 3 применяют к изделиям, используемым в местах, где необходимо обеспечение видимости для водителя.

6.1 Толкование результатов

Считают, что комплект образцов для испытаний удовлетворяет установленным требованиям, если выполнено одно из следующих условий:

6.1.1 На всех образцах для испытаний получены удовлетворительные результаты.

6.1.2 На одном образце для испытаний получен неудовлетворительный результат, однако на новом комплекте образцов для испытаний получены удовлетворительные результаты.

7 Испытание на огнестойкость

7.1 Индексы трудности и метод испытания

Применяют требования раздела 10 приложения 3.

7.2 Толкование результатов

Считают, что результат испытания на огнестойкость удовлетворительный, если скорость горения составила менее 110 мм/мин.

7.2.1 Считают, что комплект образцов для испытаний удовлетворяет требованиям настоящего стандарта, если выполнено одно из следующих условий:

7.2.1.1 На всех образцах для испытаний получены удовлетворительные результаты.

7.2.1.2 На одном образце для испытаний получены неудовлетворительные результаты, однако на втором комплекте образцов для испытаний получены удовлетворительные результаты.

8 Испытание на стойкость к химическим веществам

8.1 Индексы трудности и метод испытания

Применяют требования 11.2.1 приложения 3.

8.2 Толкование результатов

Считают, что комплект образцов для испытаний удовлетворяет требованиям испытаний, если выполнено одно из следующих условий:

8.2.1 На всех образцах для испытаний получены удовлетворительные результаты.

8.2.2 На одном образце для испытаний получен неудовлетворительный результат, однако на втором комплекте образцов для испытаний получены удовлетворительные результаты.

**Приложение 16
(обязательное)****Жесткие полимерные стеклопакеты****1 Определение типа**

Считают, что жесткие полимерные стеклопакеты относятся к разным типам, если они отличаются друг от друга по крайней мере одной из нижеследующих основных или второстепенных характеристик.

1.1 К основным характеристикам относят:

1.1.1 Торговое название или товарный знак.

1.1.2 Химическое обозначение составляющих элементов.

1.1.3 Классификацию стекол, представленную предприятием-изготовителем.

1.1.4 Толщину составляющих элементов.

1.1.5 Процесс изготовления стекол.

1.1.6 Ширину зазора между полимерными составляющими элементами.

1.1.7 Окраску полимерных стекол.

1.1.8 Характер и тип покрытия.

1.2 К второстепенным характеристикам относят:

1.2.1 Второстепенные характеристики не принимают во внимание.

2 Общие положения

2.1 В случае жестких полимерных стеклопакетов испытания проводят либо на плоских образцах для испытаний, либо на частях готовых изделий в зависимости от требований испытания.

2.2 Образцы для испытаний освобождают от защитной пленки и тщательно очищают до начала испытания. Перед испытанием их выдерживают в течение 24 ч при температуре $23\text{ }^{\circ}\text{C} \pm 2\text{ }^{\circ}\text{C}$ и относительной влажности $50\% \pm 5\%$.

2.3 Для полимерных изделий, изготовленных методом экструзии, предельное допустимое отклонение толщины составляет $\pm 10\%$. Для полимерных изделий, изготовленных другими методами (например, литой акриловый лист), приемлемое допустимое отклонение толщины определяют следующей формулой: предельное допустимое отклонение толщины, мм, равно $\pm (0,4 + 0,1 e)$, где e — толщина листа, мм. Ссылочным стандартом является [1].

П р и м е ч а н и е — В тех случаях, когда толщина является непостоянной из-за применяемых методов формовки, измерение толщины проводят в геометрическом центре изделия.

2.4 Испытание, проведенное на жестком полимерном стеклопакете с номинальной шириной зазора e , измеренной в его геометрическом центре, считают применимым ко всем жестким полимерным стеклопакетам, имеющим такие же характеристики и номинальную ширину зазора ($e \pm 5$) мм.

Податель заявки на испытания может также представить образцы для испытаний с наибольшей и наименьшей номинальной шириной зазора.

3 Испытание на гибкость**3.1 Индексы трудности второстепенных характеристик**

Второстепенные характеристики не принимают во внимание.

3.2 Число образцов для испытаний

Испытанию подвергают образец для испытаний каждого из составляющих элементов стеклопакета размерами 300·25 мм.

3.3 Метод испытания

3.3.1 Применяют метод в соответствии с разделом 12 приложения 3.

3.4 Толкование результатов

Через 60 с вертикальное отклонение обоих составляющих элементов должно быть менее 50 мм.

4 Испытание на удар с помощью модели головы**4.1 Индексы трудности второстепенных характеристик**

Второстепенные характеристики не принимают во внимание.

4.2 Число образцов для испытаний

Испытанию подвергают шесть образцов репрезентативных стекол размерами [(1170·570)₋₂] мм в обоих направлениях. Должны быть предусмотрены рамки для фиксации образцов для испытаний в зажимном устройстве.

4.3 Метод испытания

4.3.1 Применяют метод в соответствии с 3.2 приложения 3; удар должен приходиться на внутреннюю поверхность стекла.

4.3.2 Для таких стекол, как стекла перегородок и разделительных окон, в случае применения которых имеется высокая вероятность удара, высота сбрасывания составляет 3 м.

Должно быть также измерено значение *HIC*.

4.3.3 Для таких стекол, как стекла боковых окон, задних окон и люка крыши, в случае применения которых вероятность удара незначительна, высота сбрасывания составляет 1,5 м.

Должно быть также измерено значение *HIC*.

4.3.4 Для стекол, в случае применения которых вероятность контакта отсутствует, таких как стекла окон прицепов, а также для стекол небольших окон ТС испытания на удар с помощью модели головы не проводят. Небольшим считают окно, в проем которого невозможно вписать окружность радиусом 150 мм.

4.4 Толкование результатов

Считают, что испытание дало положительный результат, если выполнены следующие условия:

4.4.1 Образец для испытаний не пробит насквозь и не расколот на отдельные крупные части.

4.4.2 Значение *HIC* составляет менее 1000.

4.4.3 Считают, что комплект образцов, представленных на испытания, удовлетворяет требованиям, относящимся к испытанию на удар с помощью модели головы, если выполнено одно из следующих условий:

4.4.3.1 Все испытания дали удовлетворительные результаты или

4.4.3.2 Одно испытание дало неудовлетворительный результат, однако новая серия испытаний, проведенных на новом комплекте образцов для испытаний, дала удовлетворительные результаты.

5 Испытание на механическую прочность при ударе с помощью шара массой 227 г**5.1 Индексы трудности второстепенных характеристик**

Второстепенные характеристики не принимают во внимание.

5.2 Число образцов для испытания

Испытанию подвергают 10 плоских образцов внешнего составляющего элемента или 10 готовых частей размерами [(300·300)⁺¹⁰] мм.

5.3 Метод испытания

5.3.1 Применяют метод в соответствии с 2.1 приложения 3.

Удар должен приходиться на внешнюю поверхность испытуемого стекла.

5.3.2 Высота сбрасывания для различных значений толщины внешнего составляющего элемента стекла указана в следующей таблице.

Толщина внешнего листа, мм	Высота сбрасывания, м
<3	2
4	3
5	4
>6	5

Для значений толщины между 3 и 6 мм значение высоты сбрасывания определяют методом интерполяции.

5.4 Толкование результатов

5.4.1 Считают, что испытание на удар с помощью шара дало удовлетворительный результат, если выполнены следующие условия:

- шар не пробивает насквозь образец для испытаний;
- образец для испытаний не раскалывается на отдельные части.

5.4.2 Считают, что комплект образцов, представленных на испытания, удовлетворяет требованиям, относящимся к испытанию на удар с помощью шара массой 227 г, если выполнено одно из следующих условий:

5.4.2.1 Восемь или более отдельных испытаний дали удовлетворительные результаты при установленной высоте сбрасывания.

5.4.2.2 Три или более испытания дали неудовлетворительные результаты, однако новая серия испытаний, проведенных на новом комплекте образцов для испытаний, дала удовлетворительные результаты.

5.5 Испытание на удар с помощью шара массой 227 г при температуре минус 18 °С ± 2 °С

5.5.1 Для сведения к минимуму изменения температуры образца для испытаний испытание проводят в течение 30 с после извлечения его из кондиционирующей камеры.

5.5.2 Используют метод в соответствии с 5.3 с тем исключением, что температура, при которой проводят испытания, составляет минус $18\text{ }^{\circ}\text{C} \pm 2\text{ }^{\circ}\text{C}$.

5.5.3 Толкование результатов — согласно 5.4.

6 Испытание на устойчивость к воздействию факторов окружающей среды

6.1 Испытание на абразивную стойкость

6.1.1 Индексы трудности и метод испытания

Применяют требования раздела 4 приложения 3; для измерения степени истирания поверхности изделия испытание проводят в течение 1000, 500 или 100 циклов.

6.1.2 Для каждого типа поверхности испытанию подвергают три плоских образца в форме квадрата со стороной 100 мм.

6.1.3 Толкование результатов

6.1.3.1 Считают, что испытание на абразивную стойкость стекол класса L дало удовлетворительный результат, если совокупное рассеяние света после истирания в течение 1000 циклов не превышает 2 % на внешней поверхности образца для испытаний и 4 % — после истирания в течение 100 циклов на внутренней поверхности образца для испытаний.

6.1.3.2 Считают, что испытание на абразивную стойкость стекол класса M дало удовлетворительный результат, если совокупное рассеяние света после истирания в течение 500 циклов не превышает 10 % на внешней поверхности образца для испытаний и 4 % — после истирания в течение 100 циклов на внутренней поверхности образца для испытаний.

6.1.3.3 Никаких испытаний на абразивную стойкость прозрачных люков в крыше ТС не требуется.

6.1.4 Считают, что комплект образцов, представленных на испытания, удовлетворяет требованиям настоящего стандарта, если выполнено одно из следующих условий:

- все образцы для испытаний удовлетворяют требованиям или

- испытание на одном образце для испытаний дало неудовлетворительный результат, однако повторные испытания на новом комплекте образцов для испытаний дали удовлетворительные результаты.

6.2 Испытание на устойчивость к воздействию имитируемых атмосферных условий

6.2.1 Индексы трудности и метод испытания

Применяют требования 6.4 приложения 3. Совокупная ультрафиолетовая экспозиция с использованием длинноволновой ксеноновой лампы должна составлять 500 МДж/м^2 . На образцы для испытаний подают распыленный водный поток в течение непрерывных циклов. В ходе 120-минутного цикла образцы для испытаний подвергают воздействию света без смачивания в течение 102 мин и воздействию света со смачиванием в течение 18 мин.

6.2.1.1 Допускаются иные методы, дающие эквивалентные результаты.

6.2.2 Число образцов для испытания

Испытанию подвергают три плоских образца размерами 130-40 мм, вырезанные из внешнего листа.

6.2.3 Толкование результатов

6.2.3.1 Считают, что испытание на устойчивость к воздействию имитируемых атмосферных условий дало удовлетворительный результат, если:

6.2.3.1.1 Степень пропускания света, измеренная в соответствии с 9.1 приложения 3, не падает ниже 95 % значения, измеренного до начала испытания. Кроме того, для окон в местах, где требуется обеспечение видимости для водителя, значение светопропускания не должно быть менее 70 %.

6.2.3.1.2 Вследствие воздействия имитируемых атмосферных условий не появляются вздутия или другие видимые признаки разложения, изменения цвета, помутнения или растрескивания.

6.2.4 Считают, что комплект образцов, представленных на испытания, удовлетворяет требованиям, относящимся к испытаниям на устойчивость к воздействию имитируемых атмосферных условий, если выполнено одно из следующих условий:

6.2.4.1 На всех образцах для испытаний получены удовлетворительные результаты.

6.2.4.2 На одном образце для испытаний получен неудовлетворительный результат, однако новая серия испытаний, проведенных на новом комплекте образцов для испытаний, дала удовлетворительные результаты.

6.3 Испытание на прочность методом решетчатого надреза

6.3.1 Индексы трудности и метод испытания

Требования раздела 13 приложения 3 применяют лишь к изделиям, имеющим покрытие.

6.3.2 Испытание на прочность методом решетчатого надреза проводят на одном из образцов для испытаний, прошедших испытание, указанное в 6.2.

6.3.3 Толкование результатов

6.3.3.1 Считают, что испытание на прочность методом решетчатого надреза дало удовлетворительный результат, если:

- степень разрушения при решетчатом надрезе не превышает Gt 1.

6.3.3.2 Считают, что образец для испытаний удовлетворяет требованиям настоящего стандарта, если выполнено одно из следующих условий:

6.3.3.2.1 Испытание дало удовлетворительный результат.

6.3.3.2.2 Испытание дало неудовлетворительный результат, однако новое испытание, проведенное на другом образце, прошедшем испытание, указанное в 6.2, дало удовлетворительные результаты.

6.4 Испытание на влагоустойчивость

6.4.1 Индексы трудности и метод испытания

Применяют требования раздела 7 приложения 3.

6.4.2 Испытанию подвергают 10 квадратных образцов для испытаний или стекол размерами 300·300 мм.

6.4.3 Толкование результатов

6.4.3.1 Считают, что испытание на влагоустойчивость дало удовлетворительный результат, если:

6.4.3.1.1 Ни на одном из образцов для испытаний не наблюдается видимых признаков разложения, таких как вздутие или помутнение.

6.4.3.1.2 Степень пропускания света, измеренная в соответствии с 9.1 приложения 3, не падает ниже 95 % значения, измеренного до начала испытания. Кроме того, для окон в местах, где требуется обеспечение видимости для водителя, значение светопропускания не должно быть менее 70 %.

6.4.4 После проведения испытания образцы для испытаний выдерживают не менее 48 ч при температуре $23\text{ }^{\circ}\text{C} \pm 2\text{ }^{\circ}\text{C}$ и относительной влажности $50\% \pm 5\%$, а затем подвергают испытанию на удар с помощью шара массой 227 г, описанному в разделе 5.

7 Оптические свойства

Предписания 9.1 приложения 3 применяют к изделиям, используемым в местах, где требуется обеспечение видимости для водителя.

7.1 Толкование результатов

Считают, что комплект образцов для испытаний удовлетворяет требованиям настоящего стандарта, если выполнено одно из следующих условий:

7.1.1 На всех образцах для испытаний получены удовлетворительные результаты.

7.1.2 На одном образце для испытаний получен неудовлетворительный результат, однако на новом комплекте образцов для испытаний получены удовлетворительные результаты.

8 Испытание на огнестойкость

8.1 Индексы трудности и метод испытания

Применяют требования раздела 10 приложения 3.

8.2 Толкование результатов

Испытание проводят отдельно на каждой из поверхностей стеклопакета.

Считают, что результат испытания на огнестойкость положительный, если скорость горения составила менее 110 мм/мин.

8.2.1 Считают, что комплект образцов для испытаний удовлетворяет требованиям настоящего стандарта, если выполнено одно из следующих условий:

8.2.1.1 На всех образцах для испытаний получены удовлетворительные результаты.

8.2.1.2 На одном образце для испытаний получен неудовлетворительный результат, однако на втором комплекте образцов для испытаний получены удовлетворительные результаты.

9 Испытание на стойкость к химическим веществам

9.1 Индексы трудности и метод испытания

Применяют требования раздела 11 приложения 3.

Испытание применяют лишь к образцам для испытаний, репрезентативным для наружной поверхности стеклопакета.

9.2 Толкование результатов

Считают, что комплект образцов для испытаний является приемлемым, если выполнено одно из следующих условий:

9.2.1 На всех образцах для испытаний получены удовлетворительные результаты.

9.2.2 На одном образце для испытаний получен неудовлетворительный результат, однако на втором комплекте образцов для испытаний получены удовлетворительные результаты.

Приложение 17
(обязательное)

Измерение высоты сегмента и расположение точек удара

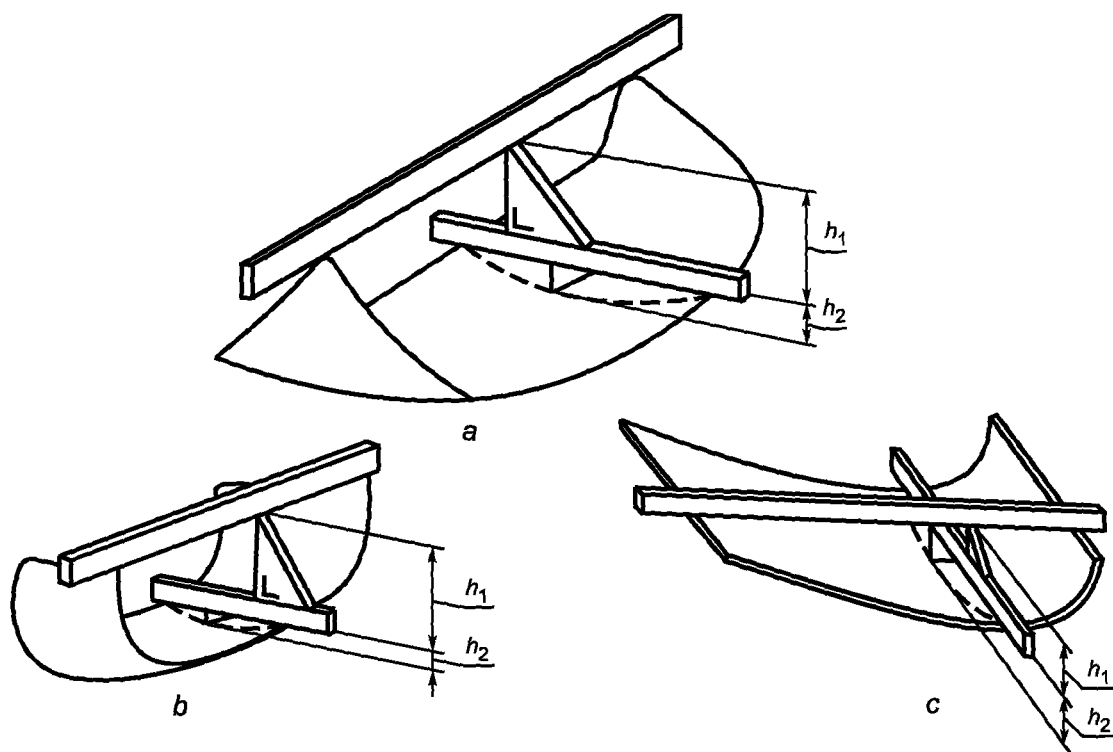


Рисунок 1 — Определение высоты сегмента h

Примечание — Для стекол с простым изгибом за высоту сегмента принимают максимальное значение h_1 .

Для стекол с двойным изгибом за высоту сегмента принимают сумму максимальных значений $h_1 + h_2$.

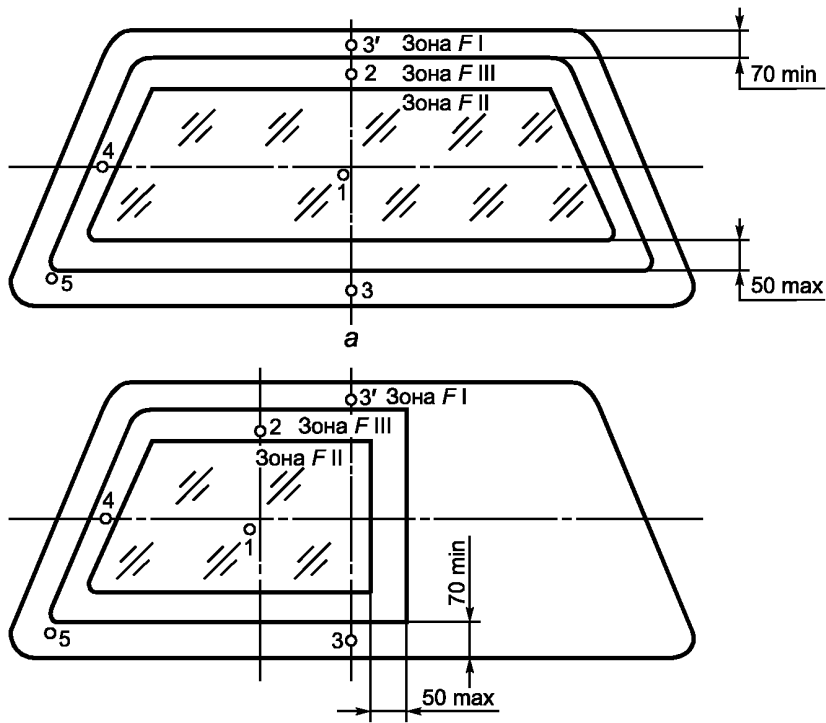


Рисунок 2 — Предписанные точки удара для ветровых стекол

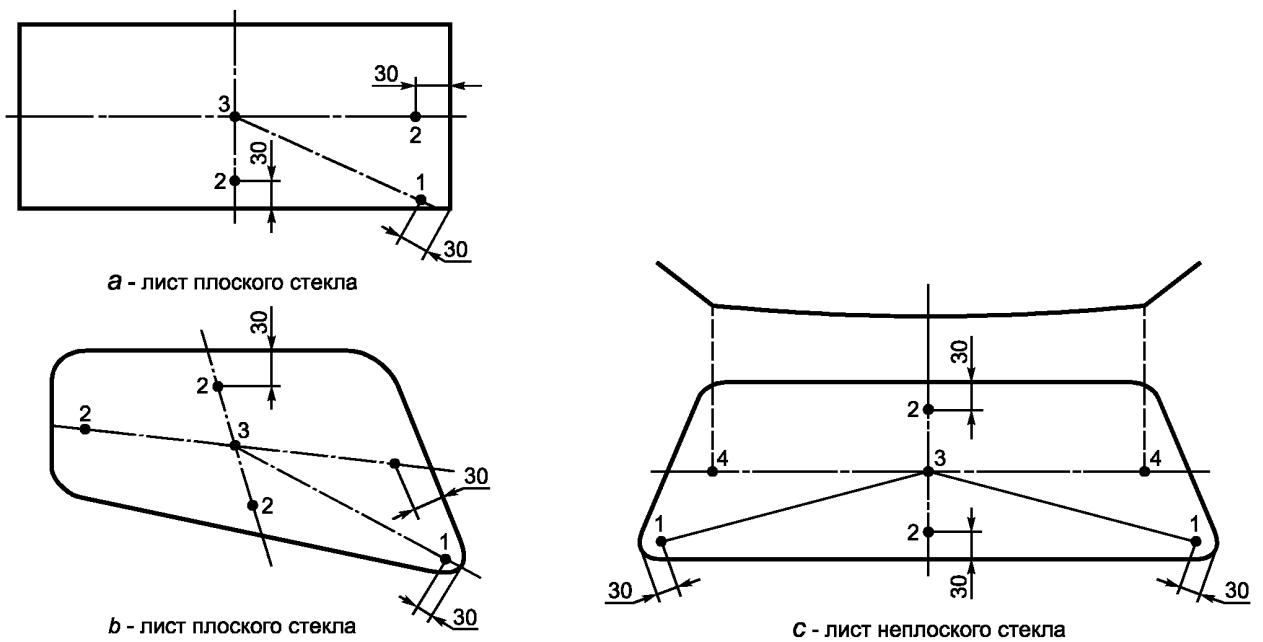


Рисунок 3 — Предписанные точки удара для равномерно упрочненных стекол

Примечание — Точки 2, указанные на рисунке 3а, б и с дают пример расположения точки 2, предписанной в 2.5 приложения 5.

Приложение 18
(обязательное)

Порядок определения испытательных зон на ветровом стекле транспортных средств
категории М₁ по отношению к точкам V

1 Положение точек V

1.1 Положение точки V относительно точки R (определение точки R(H) — в соответствии с ГОСТ Р 51266) в координатах X, Y, Z трехмерной системы координат указано в таблицах 18.1 и 18.2.

1.2 В таблице 18.1 указаны базовые координаты при конструктивном угле наклона спинки 25°. Положительное направление координат показано на рисунке 3.

Таблица 18.1

Размеры в миллиметрах

Точка V	Координаты		
	a	b	c(d)
V ₁	68	-5	665
V ₂	68	-5	589

1.3 Поправка при конструктивных углах наклона спинки, не равных 25°

1.3.1 В таблице 18.2 указаны необходимые дополнительные поправки к значениям координат X и Z каждой точки V, когда конструктивный угол наклона спинки не равен 25°. Положительное направление координат показано на рисунке 3.

Таблица 18.2

Размеры в миллиметрах

Угол наклона спинки, ... °	Горизонтальные координаты X	Вертикальные координаты Z	Угол наклона спинки, ... °	Горизонтальные координаты X	Вертикальные координаты Z
5	-186	28	23	-17	5
6	-176	27	24	-9	2
7	-167	27	25	0	0
8	-157	26	26	9	-3
9	-147	26	27	17	-5
10	-137	25	28	26	-8
11	-128	24	29	34	-11
12	-118	23	30	43	-14
13	-109	22	31	51	-17
14	-99	21	32	59	-21
15	-90	20	33	67	-24
16	-81	18	34	76	-28
17	-71	17	35	84	-31
18	-62	15	36	92	-35
19	-53	13	37	100	-39
20	-44	11	38	107	-43
21	-35	9	39	115	-47
22	-26	7	40	123	-52

2 Испытательные зоны

2.1 По отношению к точкам V₁ и V₂ определяют испытательные зоны.

2.2 Под испытательной зоной A подразумевают участок внешней поверхности ветрового стекла, ограниченный линиями пересечения следующих четырех плоскостей (рисунок 1):

а) плоскости, проходящей через точку V₁ параллельно оси Y под углом 3° вверх по отношению к оси X (линия пересечения или след плоскости p₁);

б) плоскости, проходящей через точку V₂ параллельно оси Y под углом 1° вниз по отношению к оси X (линия пересечения или след плоскости p₂);

в) вертикальной плоскости, проходящей через точки V_1 и V_2 под углом 13° влево по отношению к оси X в случае ТС, предназначенных для левостороннего движения, и вправо по отношению к оси X в случае ТС, предназначенных для правостороннего движения (линия пересечения или след плоскости p_3);

г) вертикальной плоскости, проходящей через точки V_1 и V_2 под углом 20° вправо по отношению к оси X в случае ТС, предназначенных для левостороннего движения, и влево от оси X в случае ТС, предназначенных для правостороннего движения (линия пересечения или след плоскости p_4).

2.3 Под испытательной зоной B подразумевают участок внешней поверхности ветрового стекла, ограниченный линиями пересечения следующих четырех плоскостей (рисунки 2а, 2б):

а) плоскости, проходящей через точку V_1 параллельно оси Y под углом 7° вверх по отношению к оси X (линия пересечения или след плоскости p_5);

б) плоскости, проходящей через точку V_2 параллельно оси Y под углом 5° вниз по отношению к оси X (линия пересечения или след плоскости p_6);

в) вертикальной плоскости, проходящей через точки V_1 и V_2 под углом 17° влево по отношению к оси X в случае ТС, предназначенных для левостороннего движения, и вправо по отношению к оси X в случае ТС, предназначенных для правостороннего движения (линия пересечения или след плоскости p_7);

г) плоскости, симметричной линии пересечения или следу плоскости p_7 по отношению к среднему продольному сечению ТС (линия пересечения или след плоскости p_8).

2.4 Под испытательной зоной B , площадь которой сокращена, подразумевают испытательную поверхность B , за исключением следующих зон¹⁾ (рисунки 2 и 3):

2.4.1 Испытательной зоны A , определенной в 2.2 и расширенной в соответствии с требованиями 9.2.2.1 приложения 3, и

2.4.2 По усмотрению предприятия—изготовителя ТС — зон, указанных в одном из двух приведенных ниже пунктов.

2.4.2.1 Любой светонепроницаемой поверхности, ограниченной снизу линией пересечения или следом плоскости p_1 , а по бокам линией пересечения или следом плоскости p_4 и симметричной по отношению к среднему и продольному сечению ТС (линия пересечения или след плоскости p_4) (рисунок 2б).

2.4.2.2 Любой светонепроницаемой поверхности, ограниченной снизу линией пересечения или следом плоскости p_1 , при условиях, что она не выступает за пределы зоны шириной 300 мм, через центр которой проходит продольная средняя плоскость ТС, и что светонепроницаемая поверхность под следом плоскости p_5 не выступает за пределы зоны, ограниченной в поперечном направлении следами плоскостей, проходящими через границы участка²⁾ шириной 150 мм, и параллельно соответственно следам плоскостей p_4 и p_4 (рисунок 2а).

2.4.3 Любой светонепроницаемой поверхности, ограниченной линиями пересечения внешней поверхности ветрового стекла:

а) с плоскостью, проходящей через точку V_2 параллельно оси Y под углом 4° вниз по отношению к оси X (линия пересечения или след плоскости p_9);

б) с линией пересечения или следом плоскости p_6 ;

в) с линиями пересечения или следами плоскостей p_7 и p_8 или краем внешней поверхности ветрового стекла, если пересечение следа плоскости p_6 со следом плоскости p_7 (пересечение следа плоскости p_6 со следом плоскости p_8) находится за границей внешней поверхности ветрового стекла.

2.4.4 Любой светонепроницаемой поверхности, ограниченной линиями пересечения внешней поверхности ветрового стекла:

а) с горизонтальной плоскостью, проходящей через точку V_1 (линия пересечения или след плоскости p_{10});

б) с линией пересечения или следом плоскости p_3 ³⁾;

в) с линией пересечения или следом плоскости p_7 ⁴⁾ или краем внешней поверхности ветрового стекла, если пересечение следа плоскости p_6 со следом плоскости p_7 (пересечение следа плоскости p_6 со следом плоскости p_8) находится за границей внешней поверхности ветрового стекла;

г) с линией пересечения или следом плоскости p_9 .

2.4.5 Зоны в пределах 25 мм от края внешней поверхности ветрового стекла или от любой светонепроницаемой поверхности. Эта зона не должна проникать в расширенную испытательную зону A .

2.5 Определение исходных точек

Исходными являются точки (рисунок 3), расположенные на пересечении внешней поверхности ветрового стекла и линий, берущих начало от точек $V(V_1, V_2)$, направленных вперед по ходу движения ТС:

2.5.1 Верхняя исходная точка, расположенная на прямой, берущей начало из точки V_1 под углом 7° выше горизонтальной линии (P_{11}).

¹⁾ С учетом того обстоятельства, что исходные точки, определенные в 2.5, должны быть расположены на прозрачной поверхности.

²⁾ Измеряют по внешней поверхности ветрового стекла и следу плоскости p_1 .

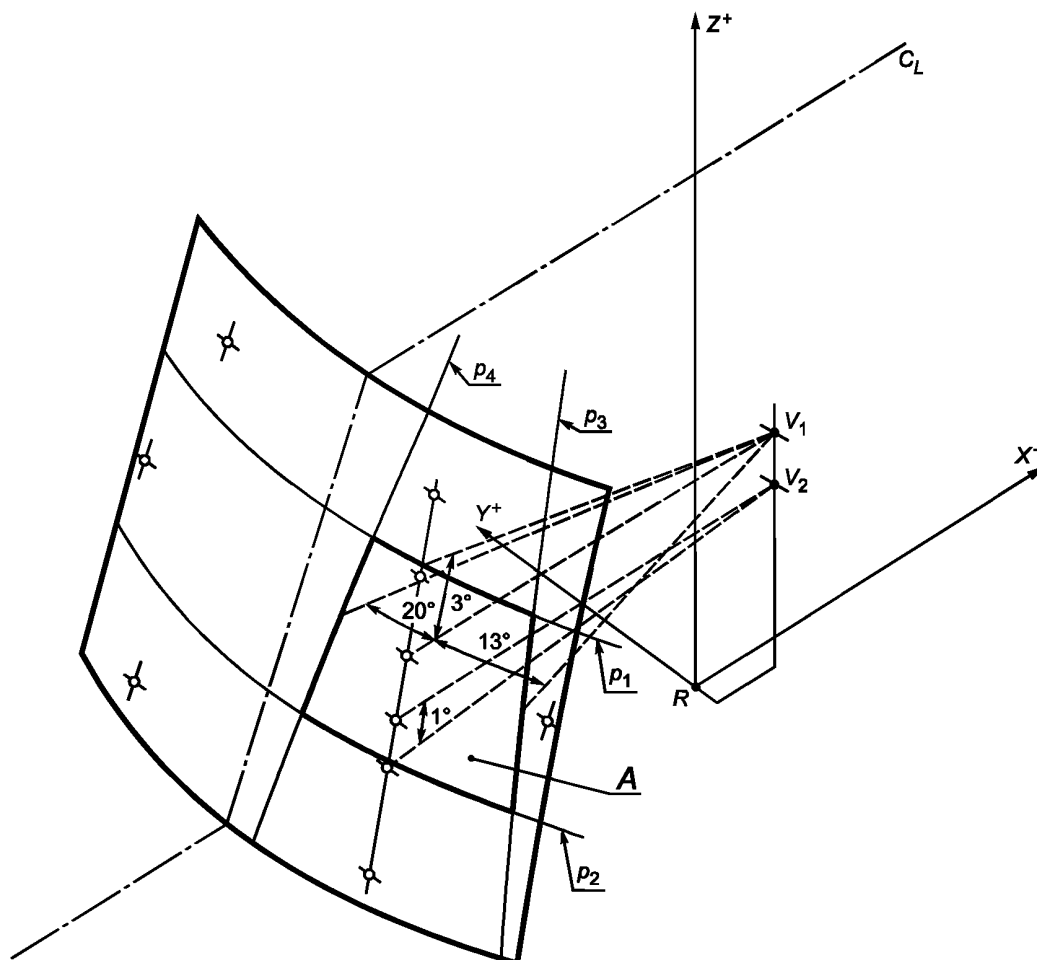
³⁾ Для другой стороны ветрового стекла: с плоскостью, которая симметрична плоскости p_3 по отношению к продольному среднему сечению ТС.

⁴⁾ Для другой стороны ветрового стекла: с линией пересечения или следом плоскости p_8 .

2.5.2 Нижняя исходная точка, расположенная на прямой, берущей начало из точки V_2 под углом 5° ниже горизонтальной линии (P_{r2}).

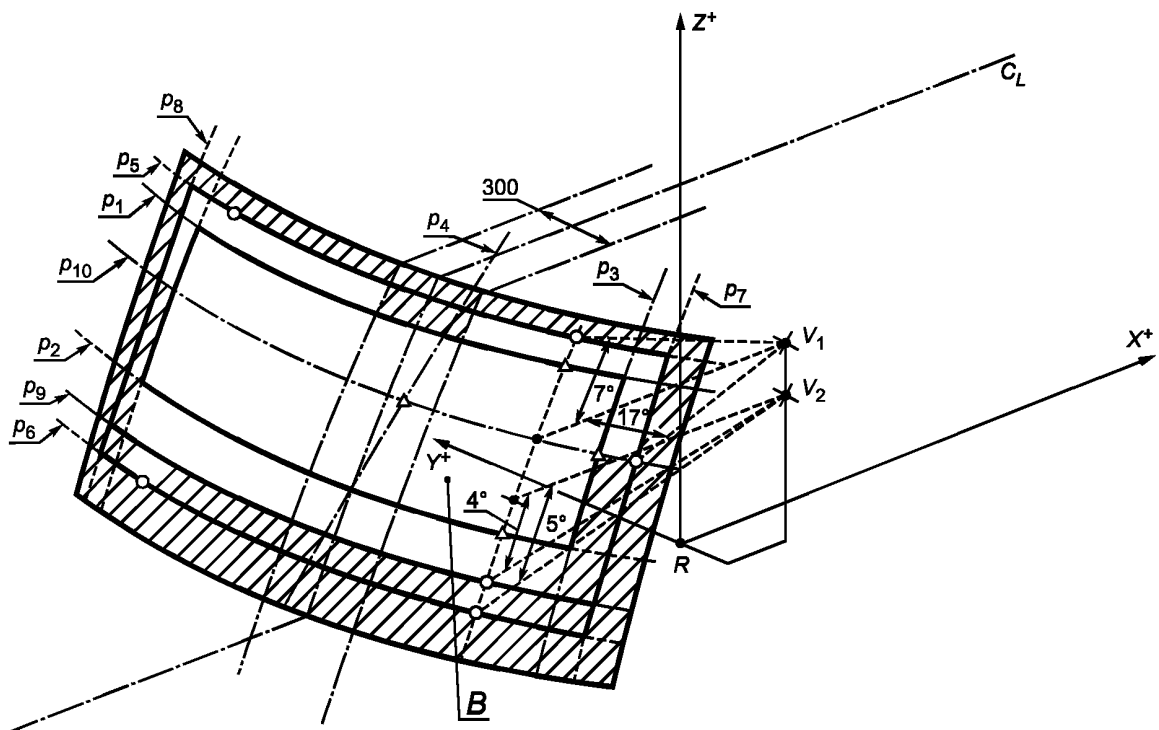
2.5.3 Боковая исходная точка, расположенная перед точкой V_1 слева под углом 17° (P_{r3}).

2.5.4 Три дополнительные исходные точки, симметричные точкам, определенным в 2.5.1—2.5.3, по отношению к продольному среднему сечению ТС (соответственно P'_{r1} , P'_{r2} , P'_{r3}).



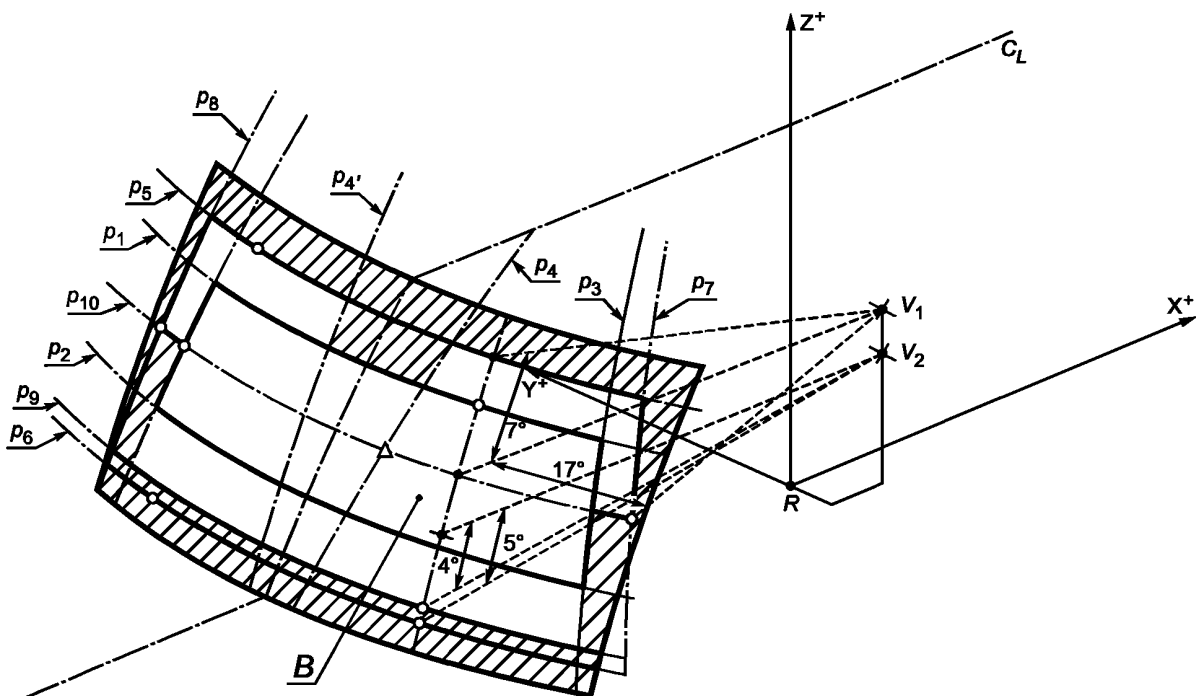
C_L — след продольного среднего сечения ТС; p_i — след соответствующей плоскости

Рисунок 1 — Испытательная зона A (на примере ТС, предназначенного для левостороннего движения)



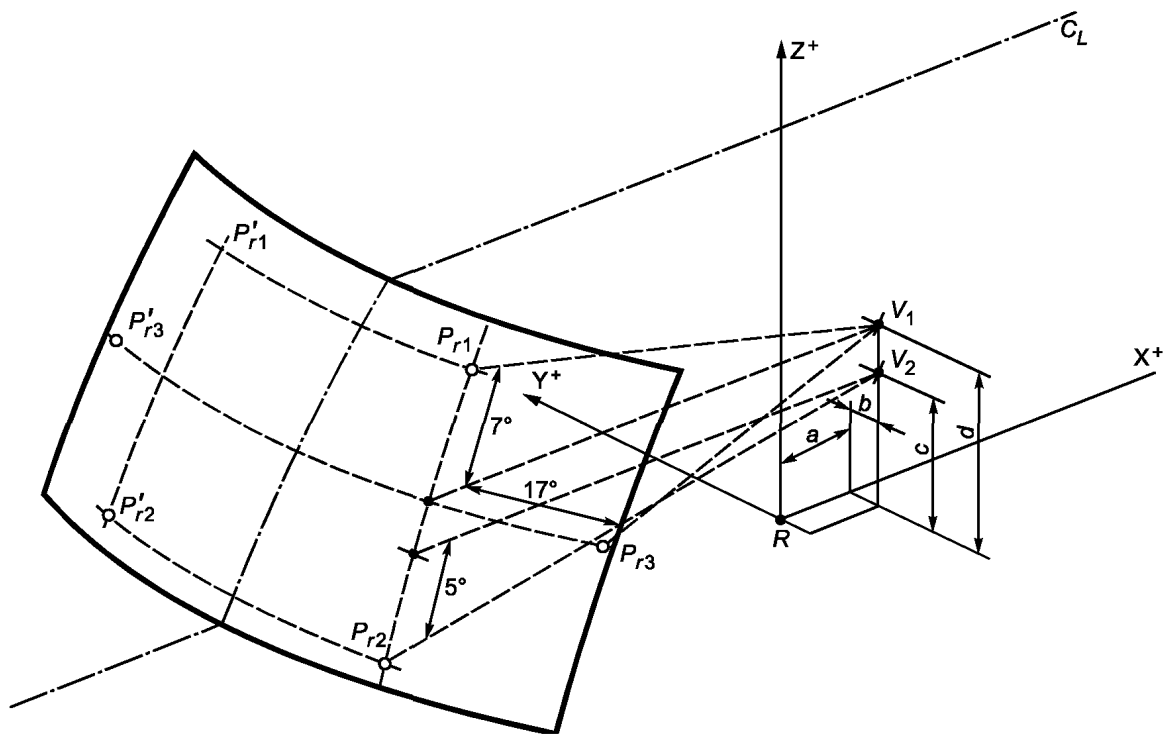
C_L — след продольного среднего сечения ТС; p_i — след соответствующей плоскости

Рисунок 2а — Испытательная зона B , площадь которой сокращена (на примере ТС, предназначенного для левостороннего движения) — верхняя светонепроницаемая поверхность соответствует определению, приведенному в 2.4.2.2



C_L — след продольного среднего сечения ТС; p_i — след соответствующей плоскости

Рисунок 2б — Испытательная зона B , площадь которой сокращена (на примере ТС, предназначенного для левостороннего движения) — верхняя светонепроницаемая поверхность соответствует определению, приведенному в 2.4.2.1



C_L — след среднего продольного сечения ТС; P_{ri} — исходные точки; a, b, c, d — координаты точек V_1 и V_2

Рисунок 3 — Определение исходных точек (на примере ТС, предназначенного для левостороннего движения)

Приложение 19
(обязательное)

Исходные данные, касающиеся мест для сидения

1 Кодирование исходных данных

Исходные данные перечисляют последовательно по каждому месту для сидения. Места для сидения определяют двузначным кодом. Первый знак представляет собой арабскую цифру и обозначает ряд мест, причем отсчет ведут спереди назад. Вторым знаком является заглавная буква, которая обозначает расположение места для сидения в ряду, причем отсчет ведут в направлении движения ТС вперед; при этом используют следующие буквы:

L — левое;
C — центральное;
R — правое.

2 Описание положения ТС при измерении

2.1 Координаты точек отсчета:

X _____
Y _____
Z _____

3 Перечень исходных данных

3.1 Место для сидения _____

3.1.1 Координаты точки *R*:

X _____
Y _____
Z _____

3.1.2 Конструктивный угол наклона туловища _____

3.1.3 Положение для регулирования места для сидения¹⁾:

горизонтальное _____

вертикальное _____

угловое _____

угол наклона туловища _____

Примечание — Перечисляют исходные данные для других мест для сидения в последующих пунктах 3.2, 3.3 и т. д.

¹⁾ Ненужное зачеркнуть.

Приложение 20
(обязательное)

Контроль за соответствием производства

1 Термины и определения

В настоящем приложении применены следующие термины с соответствующими определениями и обозначения:

1.1 **тип продукции:** Все стекла, которые имеют одинаковые основные характеристики.

1.2 **класс толщины:** Все стекла, имеющие одинаковую толщину составных частей в пределах допусков.

1.3 **производственная единица:** Все производственные мощности для изготовления стекол одного или нескольких типов, расположенные в одном и том же месте.

Примечание — Производственная единица может включать в себя несколько производственных линий.

1.4 **смена:** Период производства, осуществляемый на одной и той же производственной линии в течение рабочего дня.

1.5 **производственный цикл:** Период непрерывного производства одного и того же типа продукции на одной и той же производственной линии.

1.6 **Ps:** Число стекол, относящихся к одному и тому же типу продукции и произведенных за одну и ту же смену.

1.7 **Pr:** Число стекол, относящихся к одному и тому же типу продукции и к одной и той же партии.

2 Испытания

Ниже указаны испытания, которым должны быть подвергнуты стекла.

2.1 Упрочненные ветровые стекла

2.1.1 Испытание на дробление в соответствии с требованиями раздела 2 приложения 4.

2.1.2 Испытание на пропускание света в соответствии с требованиями 9.1 приложения 3.

2.1.3 Испытание на оптическое искажение в соответствии с требованиями 9.2 приложения 3.

2.1.4 Испытание на раздвоение изображения в соответствии с требованиями 9.3 приложения 3.

2.2 Равномерно упрочненные стекла

2.2.1 Испытание на дробление в соответствии с требованиями раздела 2 приложения 5.

2.2.2 Испытание на пропускание света в соответствии с требованиями 9.1 приложения 3.

2.2.3 Для стекол, предназначенных для использования в качестве ветровых:

2.2.3.1 Испытание на оптическое искажение в соответствии с требованиями 9.2 приложения 3.

2.2.3.2 Испытание на раздвоение изображения в соответствии с требованиями 9.3 приложения 3.

2.3 Многослойные безосколочные ветровые стекла и ветровые стекла из комбинации стекло — пластик

2.3.1 Испытание на удар с помощью модели головы в соответствии с требованиями раздела 3 приложения 6.

2.3.2 Испытание на удар с помощью шара массой 2260 г в соответствии с требованиями 4.2 приложения 6 и 2.2 приложения 3.

2.3.3 Испытание на жаропрочность в соответствии с требованиями раздела 5 приложения 3.

2.3.4 Испытание на пропускание света в соответствии с требованиями 9.1 приложения 3.

2.3.5 Испытание на оптическое искажение в соответствии с требованиями 9.2 приложения 3.

2.3.6 Испытание на раздвоение изображения в соответствии с требованиями 9.3 приложения 3.

2.3.7 Для ветровых стекол, изготовленных только из комбинации стекло — пластик:

2.3.7.1 Испытание на абразивную стойкость в соответствии с требованиями 2.1 приложения 9.

2.3.7.2 Испытание на влагоустойчивость в соответствии с требованиями раздела 3 приложения 9.

2.3.7.3 Испытание на химическую стойкость в соответствии с требованиями 11.2.1 приложения 3.

2.4 Многослойные безосколочные стекла из комбинации стекло — пластик, не являющиеся ветровыми

2.4.1 Испытание на удар с помощью шара массой 227 г в соответствии с требованиями раздела 4 приложения 7.

2.4.2 Испытание на жаропрочность в соответствии с требованиями раздела 5 приложения 3.

2.4.3 Испытание на пропускание света в соответствии с требованиями 9.1 приложения 3.

2.4.4 Для стекол, изготовленных только из комбинации стекло — пластик:

2.4.4.1 Испытание на абразивную стойкость в соответствии с требованиями 2.1 приложения 9.

2.4.4.2 Испытание на влагоустойчивость в соответствии с требованиями раздела 3 приложения 9.

2.4.4.3 Испытание на химическую стойкость в соответствии с требованиями 11.2.1 приложения 3.

2.4.5 Вышеуказанные требования считают выполненными, если соответствующие испытания были проведены на ветровом стекле, состоящем из одних и тех же элементов.

2.5 Обработанные многослойные безосколочные ветровые стекла

2.5.1 В дополнение к испытаниям, указанным в 2.3, проводят испытание на дробление в соответствии с требованиями раздела 4 приложения 8.

2.6 Стекла, покрытые пластмассовым слоем

В дополнение к испытаниям, указанным в пунктах настоящего приложения, проводят следующие испытания:

2.6.1 Испытание на абразивную стойкость в соответствии с требованиями 2.1 приложения 9.

2.6.2 Испытание на влагоустойчивость в соответствии с требованиями раздела 3 приложения 9.

2.6.3 Испытание на химическую стойкость в соответствии с требованиями 11.2.1 приложения 3.

2.7 Стеклопакеты

Проводят те же испытания, которые предусмотрены настоящим приложением для каждого из стекол, являющихся составной частью стеклопакета, с той же периодичностью и с учетом тех же требований.

2.8 Жесткие полимерные стекла, не являющиеся ветровыми

2.8.1 Испытание на удар с помощью шара массой 227 г в соответствии с требованиями раздела 5 приложения 14.

2.8.2 Измерение степени пропускания света в соответствии с требованиями 9.1 приложения 3.

2.8.3 Испытание на абразивную стойкость в соответствии с требованиями 6.1 приложения 14.

2.8.4 Испытание на прочность методом решетчатого надреза в соответствии с требованиями 6.3 приложения 14.

П р и м е ч а н и е — Испытание, указанное в 2.8.2, применяют лишь в том случае, если стекло подлежит использованию в месте, где требуется обеспечение видимости для водителя.

Испытание, указанное в 2.8.4, проводят на образцах, которые не были подвергнуты испытанию в соответствии с требованиями 6.2 приложения 14.

2.8.5 Испытание на химическую стойкость в соответствии с требованиями раздела 11 приложения 3.

2.9 Гибкие полимерные стекла, не являющиеся ветровыми

2.9.1 Испытание на удар с помощью шара массой 227 г в соответствии с требованиями раздела 4 приложения 15.

2.9.2 Измерение степени пропускания света в соответствии с требованиями 9.1 приложения 3.

2.9.3 Испытание на химическую стойкость в соответствии с требованиями 11.2.1 приложения 3.

П р и м е ч а н и е — Испытание, указанное в 2.9.2, применяют лишь в том случае, если стекло подлежит использованию в месте, где требуется обеспечение видимости для водителя.

2.10 Жесткие полимерные стеклопакеты

2.10.1 Испытание на удар с помощью шара массой 227 г в соответствии с требованиями раздела 5 приложения 16.

2.10.2 Измерение степени пропускания света в соответствии с требованиями приложения 3.

2.10.3 Испытание на химическую стойкость в соответствии с требованиями раздела 11 приложения 3.

П р и м е ч а н и е — Испытание, указанное в 2.10.2, применяют лишь в том случае, если стекло подлежит использованию в месте, где требуется обеспечение видимости для водителя.

3 Периодичность испытаний и результаты**3.1 Испытание на дробление****3.1.1 Испытания**

3.1.1.1 В начале производства стекла каждого нового типа проводят первую серию испытаний, состоящих из нанесения удара в каждой точке, указанной в настоящем стандарте, в целях определения наиболее критической точки разрушения. Результаты испытаний регистрируют.

Однако для упрочненных ветровых стекол первую серию испытаний следует проводить только в том случае, если годовой объем производства стекла данного типа превышает 200 единиц.

3.1.1.2 В ходе производственного цикла контрольные испытания следует, как правило, проводить с учетом наиболее критической точки разрушения, определяемой в соответствии с требованиями 3.1.1.1.

3.1.1.3 В начале каждого производственного цикла или при изменении цвета стекла должно быть осуществлено контрольное испытание.

3.1.1.4 В ходе каждого производственного цикла контрольные испытания следует осуществлять по крайней мере с указанной ниже периодичностью.

Упрочненное ветровое стекло	Упрочненное стекло, не являющееся ветровым	Обработанное многослойное безосколочное ветровое стекло
$P_s \leq 200$; одно на производственный цикл	$P_r \leq 500$; одно на смену	0,1 % на тип
$P_s > 200$; одно на каждые 4 ч производства	$P_r > 500$; два на смену	

3.1.1.5 Контрольное испытание должно быть проведено по завершении каждого производственного цикла с использованием одного из последних изготовленных стекол.

3.1.1.6 При $Pr < 20$ на каждый производственный цикл должно быть проведено лишь одно испытание на дробление.

3.1.2 Все результаты, включая результаты без постоянной регистрации структуры фрагментации, должны быть зарегистрированы.

Кроме того, один раз за смену должно быть проведено испытание с постоянной регистрацией структуры фрагментации, но только не при $Pr \leq 500$. В этом последнем случае за весь производственный цикл проводят только одно испытание с постоянной регистрацией структуры фрагментации.

3.2 Удар с помощью модели головы

3.2.1 Испытания

Контроль должен быть осуществлен на образцах, составляющих не менее 0,5 % дневного объема производства многослойных безосколочных ветровых стекол, изготовленных на данной производственной линии. Ежедневно для испытаний следует отбирать не менее 15 ветровых стекол.

Выбор образцов должен обеспечивать репрезентативность ветровых стекол разных производимых типов.

По согласованию с испытательной лабораторией данные испытания могут быть заменены испытанием на удар с использованием шара массой 2260 г (см. 3.3). В любом случае испытания на удар с использованием модели головы следует проводить ежегодно по крайней мере на двух образцах для каждого класса толщины.

3.2.2 Результаты

Все результаты должны быть зарегистрированы.

3.3 Удар с помощью шара массой 2260 г

3.3.1 Испытания

Минимальная периодичность контрольных испытаний должна составлять одно полное испытание в месяц для стекол каждого класса толщины.

3.3.2 Результаты

Все результаты должны быть зарегистрированы.

3.4 Удар с помощью шара массой 227 г

3.4.1 Испытания

Испытуемые части вырезают из образцов для испытаний. Однако по практическим соображениям испытаниям может быть подвергнута конечная продукция или ее части.

Контроль осуществляют на выборке, соответствующей по крайней мере 0,5 % объема производства одной смены и составляющей не менее 10 образцов в день.

3.4.2 Результаты

Все результаты должны быть зарегистрированы.

3.5 Испытание на жаропрочность

3.5.1 Испытания

Испытуемые части вырезают из образцов для испытаний. Однако по практическим соображениям испытаниям может быть подвергнута конечная продукция или ее части. Эти части отбирают таким образом, чтобы испытать все слои в соответствии с их использованием.

Контроль осуществляют с использованием по крайней мере трех образцов слоев каждого цвета, отобранных из объема дневного производства.

3.5.2 Результаты

Все результаты должны быть зарегистрированы.

3.6 Пропускание света

3.6.1 Испытания

Данному испытанию подвергают образцы затененных стекол, являющихся репрезентативными для готовой продукции.

Контроль проводят по крайней мере в начале каждого производственного цикла, если имеет место какое-либо изменение характеристик стекла, отражающееся на результатах испытания.

Данное испытание не проводят на стеклах, нормальное светопропускание которых при испытаниях составило не менее 80 % для ветровых стекол и не менее 75 % для стекол, не являющихся ветровыми, и стекол категории V (см. 5.2.2 настоящего стандарта).

Вместо испытаний для упрочненных стекол может быть представлено свидетельство, выданное поставщиком стекла и удостоверяющее, что данное стекло соответствует вышеизложенным предписаниям.

3.6.2 Результаты

Значение нормального пропускания света должно быть зарегистрировано. Также, в случае ветровых стекол с затененной зоной, должна быть проведена проверка с учетом схем, упомянутых в 3.2.1.2.2.3 настоящего стандарта, для подтверждения того, что эти зоны находятся за пределами испытательной зоны *B* или зоны *I* в зависимости от категории ТС, для которой предназначены данные ветровые стекла. Любая светонепроницаемая поверхность должна соответствовать требованиям, содержащимся в приложении 18.

3.7 Оптическое искажение и отделение вторичного изображения**3.7.1 Испытания**

Каждое ветровое стекло должно быть проверено на наличие видимых дефектов. Кроме того, с использованием методов, определенных в настоящем стандарте, или любых других методов, дающих аналогичные результаты, ветровые стекла подвергают проверке в различных зонах изображения со следующей минимальной периодичностью:

- при $P_s \leq 200$ — один образец за смену;
- при $P_s > 200$ — два образца за смену;
- при условии, что отобранные образцы обеспечивают репрезентативность всей производимой продукции, — 1 % общего объема производства.

3.7.2 Результаты

Все результаты должны быть зарегистрированы.

3.8 Испытание на абразивную стойкость**3.8.1 Испытания**

Данному испытанию подвергают лишь стекла с пластмассовым покрытием и полимерные стекла. Контроль проводят по крайней мере один раз в месяц в отношении каждого типа пластмассового покрытия или полимерного материала.

3.8.2 Результаты

Измеренное значение рассеяния света должно быть зарегистрировано.

3.9 Испытание на влагоустойчивость**3.9.1 Испытания**

Данному испытанию подвергают лишь стекла с пластмассовым покрытием и стекла из комбинации стекло — пластик. Контроль проводят по крайней мере один раз в месяц в отношении каждого типа пластмассового покрытия или полимерного материала.

3.9.2 Результаты

Все результаты должны быть зарегистрированы.

3.10 Испытание на химическую стойкость**3.10.1 Испытания**

Данному испытанию подвергают лишь стекла с пластмассовым покрытием и стекла из комбинации стекло — пластик. Контроль проводят по крайней мере один раз в месяц в отношении каждого типа пластмассового покрытия или полимерного материала.

3.10.2 Результаты

Все результаты должны быть зарегистрированы.

3.11 Испытание на прочность методом решетчатого надреза**3.11.1 Испытания**

Данному испытанию подвергают лишь жесткие полимерные стекла, имеющие покрытие с повышенной абразивной стойкостью. Контроль проводят по крайней мере один раз в неделю в отношении каждого типа пластмассового материала и его покрытия на образцах, которые были подвергнуты испытанию на устойчивость к имитируемым атмосферным условиям (требования 6.2 приложения 14).

Испытание на образцах, подвергнутых испытанию на устойчивость к имитируемым атмосферным условиям, проводят один раз в три месяца.

3.11.2 Результаты

Все результаты должны быть зарегистрированы.

Приложение 21
(обязательное)**Положения, касающиеся установки безопасных стекол на транспортных средствах****1 Область применения**

Настоящее приложение содержит предписания, касающиеся установки безопасных стекол на ТС категорий М, N и O¹⁾ с целью обеспечить высокий уровень безопасности для водителя и пассажиров и, в частности, хорошую видимость для водителя во всех условиях движения спереди, а также сзади и сбоку.

Эти требования не касаются бронированных ТС, определенных в 2.3.

2 Термины и определения

Для целей настоящего приложения применены следующие термины с соответствующими определениями.

2.1 **транспортное средство**; ТС: Любое автотранспортное средство и его прицеп, которые предназначены для использования на дороге, имеют не менее четырех колес и максимальная расчетная скорость которых превышает 25 км/ч, за исключением ТС, передвигающихся по рельсам, и самоходных машин.

2.2 **категория ТС**: Ряд ТС, относящихся к соответствующей категории¹⁾.

2.3 **ТС специального назначения, автомобиль-дом, бронированное ТС; ТС медицинской помощи; катафалк; кабриолет**: По ГОСТ Р 52051.

2.4 **двухэтажное ТС**: По 2.1.2 ГОСТ Р 41.107.

3 Общие предписания, применяемые к ТС категорий М, N и O

3.1 Безопасные стекла устанавливаются таким образом, чтобы независимо от нагрузки, которой подвергается ТС в нормальных условиях эксплуатации, они обеспечивали видимость и безопасность для водителей и пассажиров ТС.

3.2 На безопасные стекла должен быть нанесен надлежащий знак соответствия по типу конструкции элемента, указанный в 5.1 настоящего стандарта, за которым при необходимости должно следовать одно из дополнительных обозначений, предусмотренных в 5.2.

4 Требования, применяемые к ТС категорий М и N¹⁾**4.1 Ветровые стекла**

4.1.1 Постоянный коэффициент пропускания света должен составлять не менее 75 %.

4.1.2 Ветровое стекло должно быть утверждено по типу конструкции в отношении типа ТС, для установки на которое оно предназначено.

4.1.3 Ветровое стекло должно быть надлежащим образом установлено по отношению к точке R.

4.1.4 На ТС, максимальная расчетная скорость которых более 40 км/ч, не разрешается устанавливать упрочненные ветровые стекла.

4.2 Безопасные стекла, не являющиеся ветровыми стеклами и стеклянными перегородками**4.2.1 Безопасные стекла, обеспечивающие обзор для водителя спереди**

4.2.1.1 Коэффициент постоянного пропускания света безопасных стекол, через которые обеспечивается обзор для водителя спереди, как это определено в 2.18.1 настоящего стандарта, должен составлять не менее 70 %.

4.2.1.2 На полимерные безопасные стекла должно быть нанесено дополнительное обозначение /B/L, определенное в 5.2.5 и 5.2.7 настоящего стандарта.

4.2.2 Безопасные стекла, обеспечивающие обзор для водителя сзади

4.2.2.1 Коэффициент пропускания света стекол, определенный в 2.18.2 настоящего стандарта, должен составлять не менее 70 %, однако в случае установки двух внешних зеркал заднего вида этот коэффициент может быть ниже 70 % при условии, что на стекло нанесено дополнительное обозначение V, указанное в 5.2.2 настоящего стандарта.

4.2.2.2 На полимерные безопасные стекла должно быть нанесено дополнительное обозначение A/L или B/L, определенное в 5.2.5 и 5.2.7 настоящего стандарта.

¹⁾ В соответствии с ГОСТ Р 52051.

В альтернативном случае на задние стекла в съемной (откидной) крыше ТС может быть нанесено дополнительное обозначение /В/М.

Задние стекла в откидной крыше ТС с откидным верхом могут быть изготовлены из гибкого пластикового материала.

4.2.3 Другие безопасные стекла

4.2.3.1 На безопасных стеклах, не подпадающих под определения, приведенные в 2.18.1 и 2.18.2 настоящего стандарта, наносят дополнительное обозначение V, указанное в 5.2.2 настоящего стандарта, если коэффициент пропускания света ниже 70 %.

4.2.3.2 На полимерные безопасные стекла наносят одно из дополнительных обозначений, определенных в 5.2.5—5.2.7 настоящего стандарта. Однако если ТС предназначено для перевозки пассажиров, то использование стекол, на которые нанесены дополнительные обозначения /С/L или /С/M, в местах, где существует опасность удара головой, не допускается.

4.2.4 Исключения

В случае полимерных безопасных стекол требования, касающиеся абразивной стойкости, которые приведены в 4.2.2.2 и 4.2.3.2 настоящего приложения, не применяют к перечисленным ниже ТС и местам установки стекол:

- а) ТС медицинской помощи;
- б) катафалкам;
- в) прицепах, включая жилые прицепы;
- г) прозрачным люкам и стеклам в крыше ТС;
- д) всем стеклам на верхнем этаже двухэтажного ТС.

Никакой маркировки и дополнительного обозначения на проведение испытаний на абразивную стойкость не требуется.

4.3 Особые требования

4.3.1 Любое переднее стекло, не являющееся ветровым, должно быть изготовлено либо из многослойного безосколочного стекла, либо из полимерного стекла, на котором должно быть нанесено дополнительное обозначение /А, определенное в 5.2.5 и 5.2.7 настоящего стандарта.

4.3.2 Требования 4.3.1 не применяют в отношении ТС, максимальная расчетная скорость которых менее 40 км/ч.

Приложение 22
(справочное)

Сопоставление структуры настоящего стандарта со структурой Правил ЕЭК ООН № 43

Т а б л и ц а 22.1

Структура Правил ЕЭК ООН № 43	Структура настоящего стандарта
1 Область применения	1 Область применения (1)
	1а Нормативные ссылки ¹⁾
2 Определения	2 Термины и определения (2) ^{1), 2)}
3 Заявка на официальное утверждение	3 Заявка на проведение испытаний (3) ²⁾
4 Маркировка	4 Соответствие типа безопасного материала для остекления требованиям настоящего стандарта (4, 5) ²⁾
5 Официальное утверждение	5 Маркировка (4, 5) ²⁾
6 Общие требования	6 Общие технические требования (6)
7 Особые требования	7 Особые технические требования (7)
8 Испытания	8 Испытания (8)
9 Модификация или распространение	9 Изменение типа безопасного материала для остекления (9) ²⁾
10 Соответствие производства	— ³⁾
11 Санкции	— ³⁾
12 Переходные положения	— ³⁾
13 Окончательное прекращение производства	— ³⁾
Приложение 1 — Сообщение	Приложение 1 — Форма приложения к заявке на проведение испытаний типа безопасных материалов для остекления ²⁾
Приложение 1А	Приложение 1А
Приложение 2	Приложение 2
Приложение 2А	— ³⁾
Приложение 3	Приложение 3
Приложение 4	Приложение 4
Приложение 5	Приложение 5
Приложение 6	Приложение 6
Приложение 7	Приложение 7
Приложение 8	Приложение 8
Приложение 9	Приложение 9
Приложение 10	Приложение 10
Приложение 11	Приложение 11
Приложение 12	Приложение 12
Приложение 13	Приложение 13
Приложение 14	Приложение 14
Приложение 15	Приложение 15
Приложение 16	Приложение 16
Приложение 17	Приложение 17
Приложение 18	Приложение 18
Приложение 19 — Добавление 1	— ³⁾
Приложение 19 — Добавление 2	— ³⁾
Приложение 19 — Добавление 3	Приложение 19
Приложение 20	Приложение 20
Приложение 21	Приложение 21

1) Включение в настоящий стандарт данных разделов обусловлено необходимостью приведения его в соответствие с требованиями ГОСТ Р 1.5—2004.

2) Включены термины и положения, относящиеся к испытаниям, взамен терминов и положений, касающихся процедур сертификации. В соответствии с Федеральным законом № 184-ФЗ «О техническом регулировании» термины и положения, касающиеся процедур сертификации, могут быть применены только в технических регламентах.

3) Не включены разделы и приложения, относящиеся к процедуре сертификации или относящиеся к международному порядку применения Правил ЕЭК ООН.

П р и м е ч а н и е — После заголовков разделов настоящего стандарта приведены в скобках номера аналогичных им разделов Правил ЕЭК ООН № 43.

Библиография

- [1] ИСО 7823-1:1998 Пластмассы. Листы из полиметилметакрилата. Типы, размеры и характеристики. Часть 1. Отлитые листы

УДК 666.155:629.114.011.68:006.354

ОКС 43.040.60

И19

Ключевые слова: транспортные средства, безопасные стекла, материалы для остекления, спецификации, испытания

Редактор *Л. В. Афанасенко*
Технический редактор *Л. А. Гусева*
Корректор *Н. И. Гаврищук*
Компьютерная верстка *З. И. Мартыновой*

Сдано в набор 01.03.2006. Подписано в печать 06.04.2006. Формат 60-84¹/₈. Бумага офсетная. Гарнитура Ариал. Печать офсетная. Усл. печ. л. 11,16. Уч.-изд. л. 10,50. Тираж 204 экз. Зак. 471. С 2677.

ФГУП «Стандартинформ», 123995 Москва, Гранатный пер., 4.
www.gostinfo.ru infogostinfo.ru
Набрано и отпечатано в Калужской типографии стандартов, 248021 Калуга, ул. Московская, 256.