

---

МЕЖГОСУДАРСТВЕННЫЙ СОВЕТ ПО СТАНДАРТИЗАЦИИ, МЕТРОЛОГИИ И СЕРТИФИКАЦИИ  
(МГС)  
INTERSTATE COUNCIL FOR STANDARDIZATION, METROLOGY AND CERTIFICATION  
(ISC)

---

МЕЖГОСУДАРСТВЕННЫЙ  
СТАНДАРТ

ГОСТ МЭК  
60335-2-35—  
2009

---

# БЕЗОПАСНОСТЬ БЫТОВЫХ И АНАЛОГИЧНЫХ ЭЛЕКТРИЧЕСКИХ ПРИБОРОВ

Часть 2-35

Дополнительные требования  
к проточным водонагревателям

(IEC 60335-2-35:2006, IDT)

Издание официальное



Москва  
Стандартинформ  
2014

## Предисловие

Цели, основные принципы и основной порядок проведения работ по межгосударственной стандартизации установлены ГОСТ 1.0—92 «Межгосударственная система стандартизации. Основные положения» и ГОСТ 1.2—2009 «Межгосударственная система стандартизации. Стандарты межгосударственные, правила и рекомендации по межгосударственной стандартизации. Правила разработки, принятия, применения, обновления и отмены»

### Сведения о стандарте

1 ПОДГОТОВЛЕН научно-производственным республиканским унитарным предприятием «Белорусский государственный институт стандартизации и сертификации» (БелГИСС)

2 ВНЕСЕН Государственным комитетом по стандартизации Республики Беларусь

3 ПРИНЯТ Межгосударственным советом по стандартизации, метрологии и сертификации (протокол от 11 июня 2009 г. № 35)

За принятие проголосовали:

Краткое наименование страны по МК (ИСО 3166) 004—97	Код страны по МК (ИСО 3166) 004—97	Сокращенное наименование национального органа по стандартизации
Азербайджан	AZ	Азстандарт
Армения	AM	Минэкономики Республики Армения
Беларусь	BY	Госстандарт Республики Беларусь
Казахстан	KZ	Госстандарт Республики Казахстан
Киргизия	KG	Кыргызстандарт
Молдова	MD	Молдова-Стандарт
Россия	RU	Росстандарт
Таджикистан	TJ	Таджикстандарт
Узбекистан	UZ	Узстандарт
Украина	UA	Госпотребстандарт Украины

4 Приказом Федерального агентства по техническому регулированию и метрологии от 17 октября 2012 г. № 54 1-ст межгосударственный стандарт ГОСТ МЭК 60335-2-35—2009 введен в действие в качестве национального стандарта Российской Федерации с 1 января 2014 г.

5 Настоящий стандарт идентичен международному стандарту IEC 60335-2-35:2006 Household and similar electrical appliances. Safety. Part 2-35. Particular requirements for instantaneous water heaters (Бытовые и аналогичные электрические приборы. Безопасность. Часть 2-35. Дополнительные требования к проточным водонагревателям) с поправкой 1.

Международный стандарт разработан IEC/TC 61 «Безопасность бытовых и аналогичных электрических приборов».

Перевод с английского языка (en).

Степень соответствия — идентичная (IDT).

Настоящий стандарт подготовлен на основе применения ГОСТ Р 52161.2.35—2008 (МЭК 60335-2-35:2006)

6 ВВЕДЕН ВПЕРВЫЕ

*Информация об изменениях к настоящему стандарту публикуется в ежегодно издаваемом информационном указателе «Национальные стандарты», а текст изменений и поправок — в ежемесячно издаваемом информационном указателе «Национальные стандарты». В случае пересмотра (замены) или отмены настоящего стандарта соответствующее уведомление будет опубликовано в ежемесячно издаваемом информационном указателе «Национальные стандарты». Соответствующая информация, уведомление и тексты размещаются также в информационной системе общего пользования — на официальном сайте Федерального агентства по техническому регулированию и метрологии в сети Интернет*

© Стандартиформ, 2014

В Российской Федерации настоящий стандарт не может быть полностью или частично воспроизведен, тиражирован и распространен в качестве официального издания без разрешения Федерального агентства по техническому регулированию и метрологии

## Содержание

1 Область применения . . . . .	1
2 Нормативные ссылки . . . . .	2
3 Термины и определения . . . . .	2
4 Общие требования . . . . .	2
5 Общие условия проведения испытаний . . . . .	2
6 Классификация . . . . .	2
7 Маркировка и инструкции . . . . .	3
8 Защита от контакта с частями, находящимися под напряжением . . . . .	4
9 Пуск электромеханических приборов . . . . .	4
10 Потребляемая мощность и ток . . . . .	4
11 Нагрев . . . . .	4
12 Свободен . . . . .	4
13 Ток утечки и электрическая прочность при рабочей температуре . . . . .	4
14 Перенапряжения переходного процесса . . . . .	4
15 Влагостойкость . . . . .	5
16 Ток утечки и электрическая прочность . . . . .	5
17 Защита от перегрузки трансформаторов и соединенных с ними цепей . . . . .	5
18 Износостойкость . . . . .	5
19 Ненормальный режим работы . . . . .	5
20 Устойчивость и механические опасности . . . . .	5
21 Механическая прочность . . . . .	6
22 Конструкция . . . . .	6
23 Внутренняя проводка . . . . .	8
24 Компоненты . . . . .	8
25 Присоединение к источнику питания и внешние гибкие шнуры . . . . .	9
26 Зажимы для внешних проводов . . . . .	9
27 Средства для заземления . . . . .	9
28 Винты и соединения . . . . .	9
29 Пути утечки, воздушные зазоры и расстояния по изоляции . . . . .	9
30 Теплостойкость и огнестойкость . . . . .	10
31 Стойкость к коррозии . . . . .	10
32 Радиация, токсичность и подобные опасности . . . . .	10
Приложения . . . . .	11
Приложение А (справочное) Контрольные испытания . . . . .	12
Библиография . . . . .	13

## Введение

Настоящий стандарт представляет собой прямое применение международного стандарта IEC 60335-2-35:2006 «Бытовые и аналогичные электрические приборы. Безопасность. Часть 2-35. Дополнительные требования к проточным водонагревателям».

Настоящий стандарт применяют совместно с ГОСТ МЭК 60335-1—2008. Если в тексте настоящего стандарта встречается ссылка на часть 1, то это соответствует ГОСТ МЭК 60335-1—2008.

Настоящий стандарт содержит требования к проточным водонагревателям и методы испытаний, которые дополняют, заменяют или исключают требования и методы испытаний, установленные в соответствующих разделах и (или) пунктах части 1.

Если в настоящем стандарте отсутствуют ссылки на какой-либо пункт или приложение части 1, то соответствующий пункт или приложение данного стандарта применяют полностью.

Нумерация пунктов настоящего стандарта, которые дополняют разделы части 1, и дополнительных примечаний начинается с номера 101.

В настоящем стандарте применяют следующие шрифтовые выделения:

- текст требований — светлый шрифт;
- методы испытаний — курсив;
- примечания — уменьшенный размер шрифта;
- термины — полужирный шрифт.

## БЕЗОПАСНОСТЬ БЫТОВЫХ И АНАЛОГИЧНЫХ ЭЛЕКТРИЧЕСКИХ ПРИБОРОВ

## Часть 2-35

## Дополнительные требования к проточным водонагревателям

Household and similar electrical appliances. Safety.  
Part 2-35. Particular requirements for instantaneous water heaters

Дата введения — 2014—01—01

## 1 Область применения

### Замена

Настоящий стандарт устанавливает требования безопасности к **электрическим проточным водонагревателям** бытового и аналогичного назначения, предназначенным для нагрева воды до температуры не выше точки кипения, **номинальным напряжением** не более 250 В для однофазных водонагревателей и 480 В — для других водонагревателей.

**Примечание 101** — **Проточные водонагреватели**, содержащие открытые нагревательные элементы, входят в область применения настоящего стандарта.

Водонагреватели, не предназначенные для бытового применения, но которые могут быть источником опасности для людей, например водонагреватели, используемые неспециалистами в сфере торговли, на предприятиях легкой промышленности и сельского хозяйства, входят в область распространения настоящего стандарта.

Настоящий стандарт рассматривает основные виды опасностей водонагревателей, с которыми люди сталкиваются внутри и вне дома. Настоящий стандарт не учитывает опасностей, возникающих в случае:

- безнадзорного использования водонагревателей детьми или немощными лицами;
- игр детей с водонагревателями.

### Примечания

102 Необходимо обратить внимание на следующее:

- к водонагревателям, предназначенным для использования в транспортных средствах, на борту кораблей и самолетов, могут быть применимы дополнительные требования;
- во многих странах национальные органы здравоохранения, охраны труда и другие органы предъявляют к водонагревателям дополнительные требования;
- во многих странах существуют законодательные требования для установки оборудования, присоединяемого к водопроводу.

103 Настоящий стандарт не распространяется:

- на приборы для нагрева жидкостей (IEC 60335-2-15);
- на аккумуляторные водонагреватели (IEC 60335-2-21);
- на приборы, предназначенные для промышленных целей;
- на приборы, предназначенные для применения в помещениях с особыми условиями среды, например в помещениях с коррозионной или взрывоопасной атмосферой (пылью, паром или газом);
- на дозирующие устройства и торговые автоматы (IEC 60335-2-75).

## 2 Нормативные ссылки

Этот раздел части 1 применяют.

## 3 Термины и определения

Этот раздел части 1 применяют, за исключением следующего.

### 3.1.9 Замена

**нормальный режим работы** (normal operation): Режим работы водонагревателя, при котором подача воды отрегулирована таким образом, чтобы температура воды на выходе имела максимальное значение без срабатывания термовыключателя.

**3.101 проточный водонагреватель** (instantaneous water heater): Стационарный водонагреватель, предназначенный для нагревания воды во время ее протекания через него.

*Примечание* — Проточный водонагреватель считают нагревателем воды.

**3.102 закрытый водонагреватель** (closed water heater): Проточный водонагреватель, предназначенный для работы под давлением воды, имеющейся в системе водоснабжения, регулируемой с помощью одного (или более) клапана, установленного в выходной системе.

*Примечание* — Рабочим давлением может быть выходное давление устройства, понижающего или повышающего давление.

**3.103 водонагреватель с открытым выходом** (open-outlet water heater): Проточный водонагреватель, в котором поток воды регулируется клапаном, расположенным на входной трубе, при этом отсутствуют какие-либо клапаны на выходной трубе.

**3.104 водонагреватель с открытым нагревательным элементом** (bare-element water heater): Проточный водонагреватель, в котором открытые нагревательные элементы погружены в воду.

**3.105 номинальное давление** (rated pressure): Давление воды, указанное для водонагревателя изготовителем.

**3.106 реле расхода** (flow switch): Реле, регулирующее расход воды.

**3.107 реле давления** (pressure switch): Реле, регулирующее давление воды.

## 4 Общие требования

Этот раздел части 1 применяют.

## 5 Общие условия проведения испытаний

Этот раздел части 1 применяют, за исключением следующего.

### 5.2 Дополнение

*Примечание 101* — Могут потребоваться дополнительные образцы для проведения испытания по 22.109.

### 5.3 Дополнение

*Если испытания проводят на одном водонагревателе, то испытания по 22.102, 22.107, 22.108 и 24.102 проводят перед испытаниями по разделу 19.*

### 5.7 Дополнение

*Для испытаний используют воду температурой  $(15 \pm 5)^\circ\text{C}$ .*

## 6 Классификация

Этот раздел части 1 применяют, за исключением следующего.

### 6.1 Изменение

**Водонагреватели с открытым нагревательным элементом** по защите от поражения электрическим током должны быть **класса I** или **III**. Другие водонагреватели должны быть **классов I, II** или **III**.

## 6.2 Дополнение

Водонагреватели должны иметь степень защиты не ниже IPX1.

*Примечание 101* — В зависимости от места установки водонагревателя в соответствии с IEC 60364 могут потребоваться более высокие степени защиты.

## 7 Маркировка и инструкции

Этот раздел части 1 применяют, за исключением следующего.

### 7.1 Дополнение

*Примечание 101* — Минимальная номинальная частота электропитания для **водонагревателей с открытым элементом** — 50 Гц.

Водонагреватели должны быть маркированы **номинальным давлением** в паскалях. **Водонагреватели с открытым нагревательным элементом** должны иметь следующую маркировку: «Удельное сопротивление воды не должно быть менее ... Ом · см».

*Примечание 102* — Значение удельного сопротивления воды не должно превышать 1 300 Ом · см при температуре 15 °С.

### 7.12 Дополнение

Для **водонагревателей с открытым выходом**, предназначенных для работы с распылительной головкой, в руководстве по эксплуатации должна быть оговорена необходимость регулярной очистки распылительной головки от накипи.

Руководство по эксплуатации должно включать в себя предупреждение следующего содержания: «ВНИМАНИЕ! Не включать, если существует возможность замерзания воды в водонагревателе».

*Примечание 101* — Предупреждение не требуется, если водонагреватель оснащен **реле расхода**.

#### 7.12.1 Дополнение

В инструкции для установки **водонагревателей с открытым выходом** должно быть указание о том, что выход водонагревателя не должен соединяться ни с какими видами кранов или арматуры, кроме указанных в инструкции.

Если для **закрытого водонагревателя** требуется устройство ограничения давления, то инструкция по установке должна содержать указание о том, что это устройство должно быть смонтировано во время установки водонагревателя, если оно не входит в состав водонагревателя.

Инструкция для установки **водонагревателя с открытым нагревательным элементом** должна содержать указание о том, что:

- удельное сопротивление воды не должно быть менее ... Ом · см;
- водонагреватель должен быть постоянно подсоединен к стационарной проводке (не является обязательным, если он соответствует требованиям для присоединения соответствующего сетевого шнура со штепсельной вилкой, определенным в 13.2 и 24.101);
- водонагреватель обязательно должен быть заземлен (только для **водонагревателей I класса**).

Если у **водонагревателей с открытым нагревательным элементом** не может слиться вода, инструкция по установке должна содержать указание, что водонагреватель не предназначен для установки в местах, где возможно замерзание воды.

### 7.15 Дополнение

Дополнительная маркировка **водонагревателей с открытым нагревательным элементом** должна быть ясно различима при установке водонагревателя.

7.101 Входное и выходное отверстия для воды должны быть четко обозначены. Эти обозначения не следует наносить на **съёмные части**. Если для этой цели используют цветную маркировку, то для обозначения входа следует использовать синий цвет, для обозначения выхода — красный.

*Примечание* — Обозначения допускается выполнять в виде стрелок, указывающих направление потока воды.

*Соответствие требованию проверяют осмотром.*

7.102 **Водонагреватели класса I с открытым элементом** должны быть снабжены маркировкой, содержащей указание о том, что водонагреватель должен быть заземлен.

*Соответствие требованию проверяют осмотром.*

*Примечание* — Маркировку наносят на этикетку или бирку, прикрепляемую к водонагревателю.

## 8 Защита от контакта с частями, находящимися под напряжением

Этот раздел части 1 применяют, за исключением следующего.

### 8.1.5 Дополнение

Примечание 101 — Предполагается, что во время испытаний подсоединения к системе водоснабжения и электропитания выполнены.

Требование не применяют к водонагревателям, монтируемым на стене и предназначенным для постоянного присоединения к стационарной проводке с помощью кабелей номинальной площадью поперечного сечения более 2,5 мм<sup>2</sup>. Площадь поперечного сечения кабельного ввода не должна превышать 25 см<sup>2</sup> и через кабельный ввод не должно быть доступа к **токоведущим частям**.

## 9 Пуск электромеханических приборов

Этот раздел части 1 не применяют.

## 10 Потребляемая мощность и ток

Этот раздел части 1 применяют.

## 11 Нагрев

Этот раздел части 1 применяют, за исключением следующего.

### 11.7 Замена

*Водонагреватель работает до установившегося состояния.*

## 12 Свободен

## 13 Ток утечки и электрическая прочность при рабочей температуре

Этот раздел части 1 применяют, за исключением следующего.

### 13.2 Дополнение

**Водонагреватели с открытым нагревательным элементом** испытывают с использованием воды, имеющей удельное сопротивление, указанное в маркировке на водонагревателе.

Примечание — Соответствующее удельное сопротивление воды может быть получено добавлением фосфата аммония.

*Для водонагревателей класса I с открытым нагревательным элементом ток утечки измеряют между металлической сеткой, установленной в потоке воды на расстоянии 10 мм от выходного отверстия, и зажимом заземления.*

*Для однофазных водонагревателей зажим заземления подсоединяют через селективный переключатель, показанный на рисунке 101, поочередно к каждому полюсу питания. Для трехфазных водонагревателей зажим заземления подсоединяют к нейтральному проводу, как показано на рисунке 102.*

Ток утечки не должен превышать 0,25 мА.

*Для водонагревателей с открытым нагревательным элементом, предназначенных для присоединения к источнику питания соответствующим сетевым шнуром со штепсельной вилкой, испытание тока утечки повторяют. Во время этого испытания ток утечки измеряют между зажимом заземления водонагревателя и нейтральным проводом, как показано на рисунке 103. Ток утечки, измеренный в каждом положении селективного переключателя, не должен превышать 2,75 мА.*

## 14 Перенапряжения переходного процесса

Этот раздел части 1 применяют.



## 15 Влагостойкость

Этот раздел части 1 применяют, за исключением следующего.

### 15.1.2 Дополнение

*Настенные водонагреватели устанавливают на расстоянии 3 мм от монтируемой поверхности, если инструкция не указывает большего значения.*

## 16 Ток утечки и электрическая прочность

Этот раздел части 1 применяют, за исключением следующего.

### 16.2 Дополнение

*Водонагреватели с открытыми нагревательными элементами испытывают с использованием воды, имеющей удельное сопротивление, маркированное на приборе.*

## 17 Защита от перегрузки трансформаторов и соединенных с ними цепей

Этот раздел части 1 применяют.

## 18 Износостойкость

Этот раздел части 1 не применяют.

## 19 Ненормальный режим работы

Этот раздел части 1 применяют, за исключением следующего.

### 19.2 Не применяют.

### 19.3 Не применяют.

### 19.4 Дополнение

***Для водонагревателей с открытыми нагревательными элементами реле расхода и реле давления, работающие во время испытаний по разделу 11, замыкают накоротко, клапан регулирования потока воды устанавливают в наиболее неблагоприятное положение.***

**Примечание 101** — Закрытое положение клапана может быть наиболее неблагоприятным положением.

***Реле расхода в закрытых водонагревателях замыкают накоротко, устройства ограничения давления приводят в нерабочее состояние, выходной клапан закрывают. При наличии реле расхода и возможности обратного сифонного эффекта водонагреватель заполняют водой в количестве, достаточном только для покрытия элемента; прибор работает с открытым выходным клапаном.***

**Примечание 102** — Обратный сифонный эффект не возникает, если водонагреватель оснащен обратным клапаном или прерывателем трубы или если в инструкции указано, что при установке водонагревателя необходимо подключить обратный клапан.

### 19.13 Дополнение

**Примечание 101** — Резервуар для воды считают корпусом.

***При испытании по 19.4 резервуар не должен разрушаться и температура воды не должна превышать:***

- 99 °С — для водонагревателей с открытым выходом вместимостью свыше 1 л;
- 140 °С — для закрытых водонагревателей вместимостью свыше 1 л.

## 20 Устойчивость и механические опасности

Этот раздел части 1 применяют.

## 21 Механическая прочность

Этот раздел части 1 применяют.

## 22 Конструкция

Этот раздел части 1 применяют, за исключением следующего.

### 22.6 Дополнение

Корпус водонагревателя должен иметь дренажное отверстие, расположенное так, чтобы вода могла вытекать, не нарушая электрической изоляции, за исключением случаев, когда конденсированная вода не может накапливаться внутри корпуса при нормальной эксплуатации. Отверстие должно быть не менее 5 мм в диаметре или площадью 20 мм<sup>2</sup> при ширине не менее 3 мм.

*Соответствие требованию проверяют измерением.*

### 22.33 Дополнение

Требование не применяют для **водонагревателей с открытым нагревательным элементом**.

22.101 **Номинальное давление в закрытых водонагревателях** должно быть не менее 0,6 МПа. Номинальное давление в закрытых водонагревателях, имеющих редукционный клапан, должно быть не менее 0,1 МПа.

**Примечание** — Номинальное давление в водонагревателях с открытым выходом равно 0 Па.

*Соответствие требованию проверяют осмотром.*

22.102 Водонагреватели должны выдерживать давление воды, возникающее при нормальной эксплуатации.

*Соответствие требованию проверяют воздействием на водонагреватели давления воды, равного:*

- удвоенному давлению от **номинального давления для закрытых водонагревателей**;
- 0,15 МПа для **водонагревателей с открытым выходом**.

*Если в водонагреватель с открытым выходом встроен клапан, регулирующий поток воды, то входную часть водонагревателя подвергают давлению воды 2 МПа при закрытом клапане.*

*Устройства ограничения давления должны быть неработоспособными. Давление повышают со скоростью 0,13 МПа/с до указанного значения и поддерживают в течение 5 мин.*

*Не должно быть утечек воды из водонагревателя и остаточной деформации, которые могут привести к нарушению требований настоящего стандарта.*

22.103 **Закрытые водонагреватели** вместимостью более 3 л должны быть снабжены устройством ограничения давления, которое предотвращает повышение давления.

*Соответствие требованию проверяют осмотром и воздействием на водонагреватель медленно повышающегося давления воды.*

*Устройства ограничения давления должны начать работать, прежде чем давление воды превысит **номинальное давление** более 0,1 МПа.*

**Примечание** — Устройство ограничения давления может быть установлено во время монтажа.

22.104 Выходное отверстие **водонагревателей с открытым выходом** должно быть сконструировано таким образом, чтобы поток воды не ограничивался до такой степени, что в условиях нормальной эксплуатации резервуар подвергается чрезмерному давлению воды.

*Соответствие требованию проверяют осмотром.*

**Примечание** — Требование считают выполненным, если площадь поперечного сечения выходного отверстия для воды из нагревающей части водонагревателя не менее площади входного отверстия.

22.105 Водонагреватели, оборудованные **реле расхода**, должны быть сконструированы таким образом, чтобы в случае отсутствия потока воды нагревательный элемент не мог быть включен и мог отключаться при прекращении подачи воды.

*Соответствие требованию проверяют осмотром и испытанием вручную.*

22.106 **Закрытые водонагреватели** должны быть оборудованы **термовыключателем**, работающим независимо от **терморегулятора** или **реле расхода**. Повторное включение **термовыключателя** должно происходить только после удаления **несъемной крышки**.

Если вместимость водонагревателя менее 1 л и водонагреватель оборудован **реле расхода**, то вместо **термовыключателя** допускается использовать другие **защитные устройства**, такие как **реле давления**.

*Соответствие требованию проверяют осмотром.*

22.107 При нормальной эксплуатации водонагревателя температура воды не должна превышать установленное значение.

*Соответствие требованию проверяют следующим испытанием.*

*Водонагреватель работает при **номинальной потребляемой мощности**. Все регулирующие клапаны полностью открыты, а поток воды устанавливают таким, чтобы **выключатель** находился на пороге срабатывания.*

*Температура воды на выходе не должна быть выше 95 °С и не должна превышать температуру воды на входе более чем на 75 К.*

*Для водонагревателей, сконструированных только для подачи воды в душ, испытание проводят при **нормальном режиме работы**, но с давлением воды на входе 0,2 МПа. Температура воды на выходе не должна быть более 55 °С.*

22.108 Температура выходного потока воды в водонагревателях, специально сконструированных для подачи воды в душ, не должна достигать чрезмерных значений из-за внезапного снижения давления в системе водоснабжения.

*Соответствие требованию проверяют следующим испытанием.*

*Водонагреватель подключают к системе водоснабжения под давлением 0,4 МПа. Водонагреватель работает при **номинальной потребляемой мощности** с установкой регулирующего клапана таким образом, чтобы температура выходного потока воды была выше температуры входного потока на  $(25 \pm 1)$  К. Затем давление воды понижают до 0,2 МПа в течение 1 с.*

*Температура выходного потока воды не должна увеличиваться более чем на 25 К в течение 10 с.*

*Температуру выходного потока воды измеряют тонкопроволочной термопарой, размещенной в центре пластмассового цилиндрического сосуда диаметром 30 мм и высотой 12 мм. Сосуд располагают на 25 мм ниже головки душа.*

22.109 Резервуары **водонагревателей с открытым выходом**, имеющие **реле давления**, не должны разрушаться от избыточного внутреннего давления.

*Соответствие требованию проверяют осмотром, а также:*

*- для водонагревателей, имеющих ослабленный элемент, который выталкивается или разрушается при избыточном внутреннем давлении, — испытанием по 22.109.1.*

**Примечание 1** — Примерами ослабленных элементов являются диафрагмы и заглушки;

*- для водонагревателей, имеющих другие средства для ограничения давления, — испытанием по 22.109.1 и 22.109.3;*

*- для водонагревателей, имеющих нагревательные элементы, которые:*

*- разрушаются до того, как внутреннее давление станет избыточным,*

*- не могут включаться при наличии избыточного внутреннего давления, — испытанием по 22.109.2 и 22.109.3.*

*После испытаний водонагреватель должен соответствовать требованиям раздела 8 и 16.2.*

**Примечания**

2 Испытания имитируют блокирование слива или замерзание воды в резервуаре.

3 При проведении испытаний следует соблюдать осторожность во избежание последствий взрывного разрушения.

22.109.1 Водонагреватель заполняют водой, слив водонагревателя герметично закрывают. Давление воды постепенно повышают.

*Ослабленные элементы должны разрушиться или должно сработать устройство ограничения давления до того, как давление достигнет 1,1 МПа.*

*После того как давление будет уменьшено, осуществляют слив воды в течение 1 мин.*

22.109.2 Водонагреватели заполняют водой, слив водонагревателя герметично закрывают, входной клапан закрыт. Все устройства управления либо замыкают накоротко, либо размыкают, в зависимости от того, какое условие более неблагоприятно. Затем водонагреватель работает при **номинальной потребляемой мощности**.

*Разрушение нагревательного элемента не должно приводить к созданию опасности, если его части не будут обесточены.*

*Если нагревательный элемент разрушился, входной клапан открывают и давление воды постепенно повышают, пока оно не достигнет 1,1 МПа. Давление поддерживают в течение 1 мин.*

22.109.3 *Водонагреватель заполняют водой, входное и выходное отверстия водонагревателя герметично закрывают. Все устройства управления либо замыкают накоротко, либо размыкают, в зависимости от того, какое условие более неблагоприятно.*

*Водонагреватель помещают в среду температурой не выше минус 5 °С и держат до замерзания воды. Затем водонагреватель помещают в нормальные условия, и он работает при **номинальной потребляемой мощности**.*

*П р и м е ч а н и е* — Расположение водонагревателя при низкой температуре такое же, как при нормальной эксплуатации.

*Разрушение нагревательного элемента не должно приводить к созданию опасности, или избыточное давление должно быть уменьшено устройством ограничения давления, если его части не будут обесточены.*

*Водонагреватель выключают и выдерживают его до достижения комнатной температуры.*

*Если части нагревательного элемента обесточены или разрушены, воду впускают через входное отверстие и давление постепенно повышают до 1,1 МПа. Давление поддерживают в течение 1 мин.*

*Если сработает устройство ограничения давления, то водонагреватель подключают на 1 мин к системе водоснабжения, при этом выходное отверстие по-прежнему герметично закрыто.*

22.110 Водонагреватели, предназначенные для крепления к стене, должны быть оборудованы надежными средствами крепления, независимыми от средств, предназначенных для присоединения к системе водоснабжения.

*Соответствие требованию проверяют осмотром.*

## 23 Внутренняя проводка

Этот раздел части 1 применяют.

## 24 Компоненты

Этот раздел части 1 применяют, за исключением следующего.

### 24.1.3 Дополнение

**Реле расхода** испытывают в течение 50000 циклов работы.

**Реле давления** для водонагревателей с открытым выходом и реле давления водонагревателей для подачи воды только для душа испытывают в течение 20000 циклов работы. **Реле давления** для других водонагревателей испытывают в течение 50000 циклов работы.

### 24.1.4 Дополнение

**Термовыключатели**, встроенные в закрытые водонагреватели, должны соответствовать требованиям для типа 2 В и испытываться в соответствии с разделами 13, 15—17 и 20 IEC 60730-1, если они не испытаны вместе с водонагревателем.

*Если термовыключатель с самовозратом срабатывает во время испытаний по 22.107, то количество циклов работы увеличивают до:*

- 3000 для водонагревателей, предназначенных для подачи воды только для душа;
- 1000 для других водонагревателей.

24.101 **Термовыключатель** или другое защитное устройство, входящие в состав водонагревателя, для обеспечения соответствия требованиям 22.106 должны быть без самовозврата и для многофазных водонагревателей обеспечивать **отключение всех полюсов**.

Для водонагревателей с открытым нагревательным элементом, предназначенных для присоединения к источнику питания соответствующим сетевым шнуром с неполярной штепсельной вилкой, **термовыключатель** или другое защитное устройство, входящие в состав водонагревателя, должны обеспечивать **отключение всех полюсов**.

*Соответствие требованию проверяют осмотром.*

24.102 Термовыключатель или другое защитное устройство, входящие в состав закрытого водонагревателя и вместимостью не более 1 л, для обеспечения соответствия требованиям 22.106 должны сохранять свои рабочие характеристики.

*Соответствие требованию проверяют следующим испытанием.*

Водонагреватель питается **номинальным напряжением** и работает в **режиме нормальной эксплуатации**, но с короткозамкнутым управляющим устройством, которое работает во время испытаний по разделу 11. Поток воды отрегулирован таким образом, чтобы температура воды возрастала приблизительно на 1 °С в минуту.

В течение пяти срабатываний **термовыключателя** измеряют температуру, при которой происходит срабатывание, и определяют ее среднее значение. **Термовыключатель** подвергают воздействию 50000 циклов изменения температуры. Каждый цикл состоит из изменения температуры между максимальным значением, измеренным при испытании по 22.107, и половиной этого значения.

Затем проводят 20 срабатываний **термовыключателя** и среднее значение температуры, при которой происходит срабатывание, не должно отличаться более чем на 20 % от ранее определенного среднего значения.

Если **защитное устройство** чувствительно к давлению, водонагреватель не подключают к источнику питания, а подвергают его воздействию медленно возрастающего давления воды. Определяют среднее значение срабатывания **защитного устройства** по пяти циклам работы. **Защитное устройство** подвергают воздействию 50000 циклов изменения давления. Каждый цикл состоит из изменения давления между **номинальным давлением** для данного водонагревателя и половиной этого значения.

Затем проводят 20 срабатываний **защитного устройства**, при этом среднее значение давления, при котором происходит срабатывание, не должно отличаться более чем на 20 % от ранее определенного среднего значения.

## 25 Присоединение к источнику питания и внешние гибкие шнуры

Этот раздел части 1 применяют, за исключением следующего.

### 25.3 Дополнение

**Водонагреватели с открытым нагревательным элементом** должны быть обеспечены средствами для подключения только к стационарной проводке.

## 26 Зажимы для внешних проводов

Этот раздел части 1 применяют.

## 27 Средства для заземления

Этот раздел части 1 применяют, за исключением следующего.

### 27.1 Дополнение

Для **водонагревателей класса I** оболочка нагревательного элемента должна быть постоянно и надежно соединена с зажимом заземления, за исключением если:

- резервуар предусматривает наличие входных и выходных металлических труб, которые постоянно и надежно соединены с зажимом заземления и
- другие **доступные металлические части** резервуара, имеющие контакт с водой, постоянно и надежно соединены с зажимом заземления.

Для **водонагревателей с открытыми нагревательными элементами класса I** вода должна вливаться и выливаться через металлические трубы, которые должны быть постоянно и надежно соединены с зажимом заземления или протекать через металлические части, заземленные подобным образом.

Примечание 101 — Примерами таких металлических частей являются сетки или кольца.

## 28 Винты и соединения

Этот раздел части 1 применяют.

## 29 Пути утечки, воздушные зазоры и расстояния по изоляции

Этот раздел части 1 применяют.

### 30 Теплостойкость и огнестойкость

Этот раздел части 1 применяют, за исключением следующего

30.2.2 Не применяется.

30.2.3.1 Изменение

Это испытание не применимо для частей из изоляционного материала, поддерживающего нагревательные элементы и их соединения для водонагревателей с открытым нагревательным элементом.

30.2.3.2 Изменение

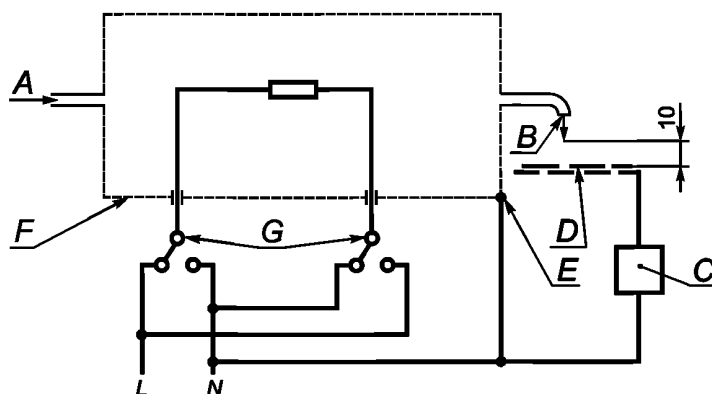
Для водонагревателей с открытым нагревательным элементом испытание раскаленной проволокой проводят на частях из изоляционного материала, поддерживающего нагревательные элементы и их соединения, как это указано для иных соединений.

### 31 Стойкость к коррозии

Этот раздел части 1 применяют.

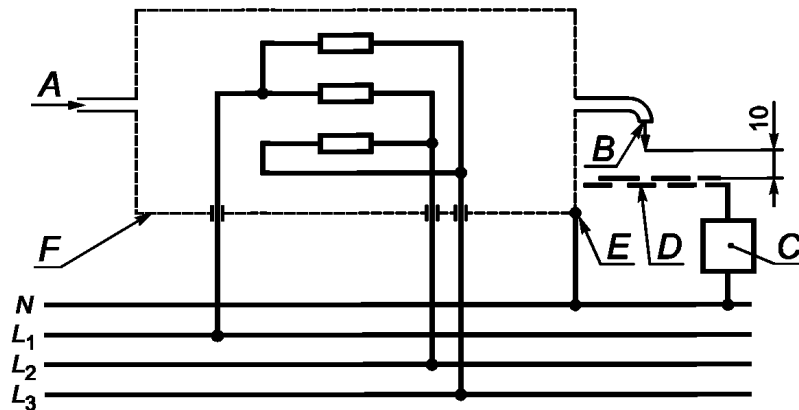
### 32 Радиация, токсичность и подобные опасности

Этот раздел части 1 применяют.



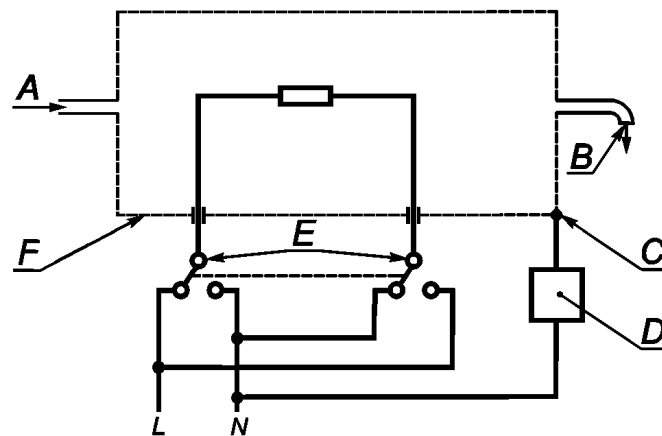
A — входное отверстие для воды; B — выходное отверстие для воды; C — схема на рисунке 4 IEC 60990; D — металлическая сетка; E — зажим заземления; F — корпус водонагревателя; G — селективный переключатель

Рисунок 101 — Схема измерения тока утечки для однофазных водонагревателей с открытыми нагревательными элементами



*A* — входное отверстие для воды; *B* — выходное отверстие для воды; *C* — схема на рисунке 4 IEC 60990;  
*D* — металлическая сетка; *E* — зажим заземления; *F* — корпус водонагревателя

Рисунок 102 — Схема измерения тока утечки для трехфазных водонагревателей с открытыми нагревательными элементами



*A* — входное отверстие для воды; *B* — выходное отверстие для воды; *C* — зажим заземления;  
*D* — миллиамперметр; *E* — селективный переключатель; *F* — корпус водонагревателя

Рисунок 103 — Схема измерения тока утечки для однофазных водонагревателей с открытыми нагревательными элементами, предназначенных для присоединения к источнику питания соответствующим сетевым шнуром со штепсельной вилкой

## Приложения

Приложения части 1 применяют, за исключением следующего.

Приложение А  
(справочное)

**Контрольные испытания**

Приложение А части 1 применяют, за исключением следующего.

**А.101 Испытание под давлением**

*Резервуар с водой подвергают испытанию под давлением с использованием жидкости.*

*Когда применяют жидкость, то давление составляет:*

*- для закрытых водонагревателей — 0,7 МПа (для водонагревателей, имеющих номинальное давление не более 0,6 МПа) и в 1,1 раза больше номинального давления — для других приборов;*

*- для водонагревателей с открытым выходом — 0,05 МПа.*

*Когда используют газ, то давление можно снизить, но оно должно быть достаточным для обнаружения утечки.*

**П р и м е ч а н и е** — При испытаниях закрытых водонагревателей газом должны быть приняты меры предосторожности.

*Во время испытаний не должна произойти утечка жидкости.*



### Библиография

Библиографию части 1 применяют, за исключением следующего.

Дополнение

- |                     |  |
|---------------------|--|
| IEC 60335-2-15:2012 | Household and similar electrical appliances. Safety — Part 2-15. Particular requirements for appliances for heating liquids (Бытовые и аналогичные электрические приборы. Безопасность. Часть 2-15. Частные требования к приборам для нагрева жидкостей)                                     |
| IEC 60335-2-21:2012 | Household and similar electrical appliances. Safety — Part 2-21. Particular requirements for storage water heaters (Бытовые и аналогичные электрические приборы. Безопасность. Часть 2-21. Частные требования к аккумуляционным водонагревателям)  |
| IEC 60335-2-75:2012 | Household and similar electrical appliances. Safety — Part 2-75. Particular requirements for commercial dispensing appliances and vending machines (Бытовые и аналогичные электрические приборы. Безопасность. Часть 2-75. Частные требования к дозирующим устройствам и торговым автоматам) |

УДК 687.97-78:006.354

МКС 13.120  
97.040.50

E75

IDT

Ключевые слова: проточные водонагреватели, безопасность, влагостойкость, нагрев, методы испытаний

---

Редактор *Н.В. Таланова*  
Технический редактор *В.Н. Прусакова*  
Корректор *Ю.М. Прокофьева*  
Компьютерная верстка *И.А. Налейкиной*

Сдано в набор 25.12.2013. Подписано в печать 23.01.2014. Формат 60×84 $\frac{1}{8}$ . Гарнитура Ариал.  
Усл. печ. л. 2,32. Уч.-изд. л. 1,65. Тираж 60 экз. Зак. 127.

---

Издано и отпечатано во ФГУП «СТАНДАРТИНФОРМ», 123995 Москва, Гранатный пер., 4.  
[www.gostinfo.ru](http://www.gostinfo.ru) [info@gostinfo.ru](mailto:info@gostinfo.ru)