
МЕЖГОСУДАРСТВЕННЫЙ СОВЕТ ПО СТАНДАРТИЗАЦИИ, МЕТРОЛОГИИ И СЕРТИФИКАЦИИ
(МГС)
INTERSTATE COUNCIL FOR STANDARDIZATION, METROLOGY AND CERTIFICATION
(ISC)

МЕЖГОСУДАРСТВЕННЫЙ
СТАНДАРТ

ГОСТ
ISO 2702—
2015

ВИНТЫ САМОНАРЕЗАЮЩИЕ СТАЛЬНЫЕ ТЕРМООБРАБОТАННЫЕ

Механические свойства

(ISO 2702:2011, IDT)

Издание официальное



Москва
Стандартинформ
2016

Предисловие

Цели, основные принципы и основной порядок проведения работ по межгосударственной стандартизации установлены ГОСТ 1.0—92 «Межгосударственная система стандартизации. Основные положения» и ГОСТ 1.2—2009 «Межгосударственная система стандартизации. Стандарты межгосударственные, правила и рекомендации по межгосударственной стандартизации. Правила разработки, принятия, применения, обновления и отмены»

Сведения о стандарте

1 ПОДГОТОВЛЕН Федеральным государственным унитарным предприятием «Всероссийский научно-исследовательский институт стандартизации и сертификации в машиностроении» (ВНИИНМАШ) и Обществом с ограниченной ответственностью «РМ-Центр» (ООО «РМ-Центр») на основе собственного аутентичного перевода на русский язык англоязычной версии стандарта, указанного в пункте 5

2 ВНЕСЕН Федеральным агентством по техническому регулированию и метрологии

3 ПРИНЯТ Межгосударственным советом по стандартизации, метрологии и сертификации (протокол от 29 сентября 2015 года № 80-П)

За принятие стандарта проголосовали:

Краткое наименование страны по МК (ИСО 3166) 004—97	Код страны по МК (ИСО 3166) 004—97	Сокращенное наименование национального органа по стандартизации
Азербайджан	AZ	Азстандарт
Армения	AM	Минэкономики Республики Армения
Беларусь	BY	Госстандарт Республики Беларусь
Грузия	GE	Грузстандарт
Казахстан	KZ	Госстандарт Республики Казахстан
Киргизия	KG	Кыргызстандарт
Молдова	MD	Молдова-Стандарт
Россия	TJ	Росстандарт
Таджикистан	RU	Таджикстандарт
Туркменистан	TM	Главгосслужба «Туркменстандартлары»
Узбекистан	UZ	Узстандарт
Украина	UA	Минэкономразвития Украины

4 Приказом Федерального агентства по техническому регулированию и метрологии от 25 мая 2016 г. № 395-ст межгосударственный стандарт ГОСТ ISO 2702—2015 введен в действие в качестве национального стандарта Российской Федерации с 1 января 2018 г.

5 Настоящий стандарт идентичен международному стандарту ISO 2702:2011 «Винты самонарезающие стальные термообработанные. Механические свойства» («Heat-treated steel tapping screws — Mechanical properties», IDT).

Международный стандарт разработан подкомитетом ISO/TC 2/SC 13 «Крепежные изделия с неметрической резьбой» технического комитета по стандартизации ISO/TC 2 «Крепежные изделия» Международной организации по стандартизации (ISO).

Перевод с английского языка(en).

При применении настоящего стандарта рекомендуется использовать вместо ссылочных международных стандартов соответствующие им межгосударственные стандарты, сведения о которых приведены в дополнительном приложении ДА.

Степень соответствия — идентичная (IDT)

6 ВВЕДЕН ВПЕРВЫЕ

Информация об изменениях к настоящему стандарту публикуется в ежегодном информационном указателе «Национальные стандарты» (по состоянию на 1 января текущего года), а текст изменений и поправок — в ежемесячном информационном указателе «Национальные стандарты». В случае пересмотра (замены) или отмены настоящего стандарта соответствующее уведомление будет опубликовано в ежемесячном информационном указателе «Национальные стандарты». Соответствующая информация, уведомление и тексты размещаются также в информационной системе общего пользования — на официальном сайте Федерального агентства по техническому регулированию и метрологии в сети Интернет

© Стандартинформ, 2016

В Российской Федерации настоящий стандарт не может быть полностью или частично воспроизведен, тиражирован и распространен в качестве официального издания без разрешения Федерального агентства по техническому регулированию и метрологии

Содержание

1 Область применения	1
2 Нормативные ссылки	1
3 Материал	1
4 Технические требования	1
4.1 Metallургические требования	1
4.2 Механические требования	2
5 Приемка	2
6 Методы испытаний	2
6.1 Методы испытаний для metallургических требований	2
6.2 Методы испытаний для механических требований	3
Приложение ДА (справочное) Сведения о соответствии ссылочных международных стандартов межгосударственным стандартам	5
Библиография	6

ВИНТЫ САМОНАРЕЗАЮЩИЕ СТАЛЬНЫЕ ТЕРМООБРАБОТАННЫЕ**Механические свойства**

Heat-treated steel tapping screws. Mechanical properties

Дата введения — 2018—01—01

1 Область применения

Настоящий стандарт устанавливает механические свойства термообработанных стальных самонарезающих винтов с резьбой от ST2,2 до ST9,5 включительно в соответствии с ISO 1478, а также соответствующие методы испытаний.

2 Нормативные ссылки

Для применения настоящего стандарта необходимы следующие ссылочные документы. Для датированных ссылок применяют только указанное издание ссылочного документа. Для недатированных ссылок применяют последнее издание ссылочного документа (включая все его изменения).

ISO 898-7:1992, Mechanical properties of fasteners — Part 7: Torsional test and minimum torques for bolts and screws with nominal diameters 1 mm to 10 mm (Механические свойства крепежных изделий — Часть 7: Испытание на кручение и минимальные крутящие моменты для болтов и винтов номинальных диаметров от 1 до 10 мм)

ISO 6507-1, Metallic materials — Vickers hardness test — Part 1: Test method (Материалы металлические — Определение твердости по Виккерсу — Часть 1: Метод испытания)

3 Материал

Самонарезающие винты следует изготавливать холодной высадкой из цементируемой, качественной стали.

4 Технические требования**4.1 Металлургические требования****4.1.1 Твердость поверхности**

Твердость поверхности после термообработки должна быть не менее 450 HV 0,3 (см. ISO 6507-1).

4.1.2 Глубина цементированного слоя

Глубина цементированного слоя должна соответствовать значениям, приведенным в таблице 1.

Резьба	Глубина цементированного слоя	
	не менее	не более
ST2,2; ST2,6	0,04	0,10
ST2,9; ST3,3; ST3,5	0,05	0,18
ST3,9; ST4,2; ST4,8; ST5,5	0,10	0,23
ST6,3; ST8; ST9,5	0,15	0,28

4.1.3 Твердость сердцевины

Твердость сердцевины после термообработки должна быть:

- 270 — 370 HV 5 для резьбы \leq ST3,9;
- 270 — 370 HV 10 для резьбы \geq ST4,2.

4.1.4 Микроструктура

Микроструктура не должна иметь зоны свободного феррита между цементированным слоем и сердцевиной.

4.2 Механические требования

4.2.1 Резьбообразующая способность

При ввинчивании в испытательную пластину самонарезающие винты должны образовывать сопрягаемую резьбу без деформирования собственной резьбы в соответствии с 6.2.1.

4.2.2 Сопротивление скручиванию

При испытании на сопротивление скручиванию по 6.2.2 самонарезающие винты должны выдерживать без разрушения крутящий момент, не менее минимальных значений, указанных в таблице 3 для соответствующих размеров винтов.

5 Приемка

Для приемочных испытаний могут быть использованы испытание на ввинчивание, испытание на скручивание и определение твердости сердцевины, однако в спорных случаях должны быть выполнены все требования, установленные в настоящем стандарте.

6 Методы испытаний

6.1 Методы испытаний для металлургических требований

6.1.1 Испытание твердости поверхности

Испытание твердости по Виккерсу должно быть выполнено в соответствии с ISO 6507-1.

Вдавливание пирамиды следует проводить на гладкой поверхности предпочтительно на головке винта.

6.1.2 Глубина цементированного слоя — Микроскопическое исследование

Глубина цементированного слоя должна быть измерена на боковой поверхности резьбы (на профиле резьбы) на средней линии между вершиной и впадиной или во впадине резьбы для мелких самонарезающих винтов до ST 3,9.

При проверочных испытаниях необходимо составить диаграмму микротвердости, полученной с помощью индентора Виккерса и 300-граммовой нагрузки на профиле резьбы соответствующим образом подготовленного металлографического образца. Глубина цементированного слоя должна определяться точкой, в которой значение твердости на 30 HV выше фактической твердости сердцевины.

6.1.3 Испытание твердости сердцевины

Испытание твердости сердцевины по Виккерсу должно быть проведено в соответствии с ISO 6507-1 на середине радиуса поперечного сечения винта на достаточном расстоянии от внутреннего диаметра резьбы.

6.1.4 Исследование микроструктуры

Исследование микроструктуры проводят с помощью металлографического анализа.

6.2 Методы испытаний для механических требований

6.2.1 Испытание на ввинчивание

Образец винта (с покрытием или без) следует ввинчивать в испытательную пластину до тех пор, пока резьба с полным наружным диаметром полностью не войдет в испытательную пластину.

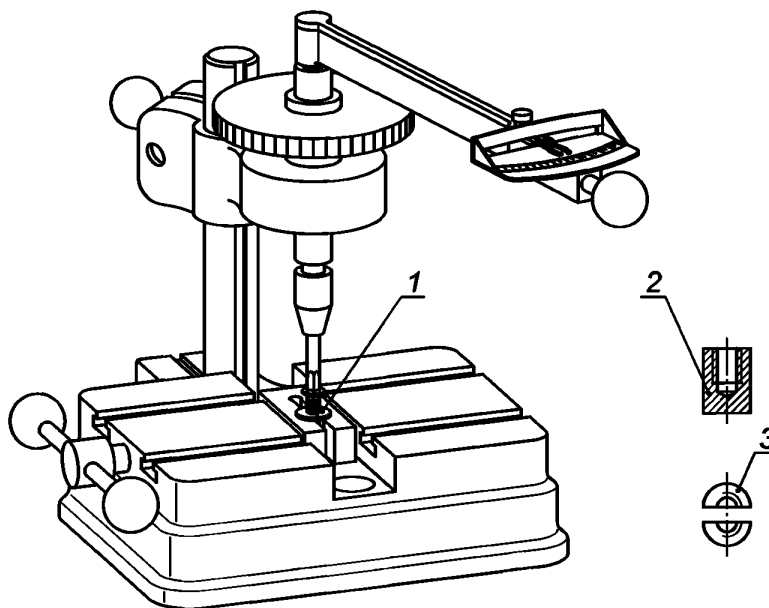
Испытательную пластину следует изготавливать из низкоуглеродистой стали с содержанием углерода не более 0,23 %. Твердость пластины должна быть 130—170 HV, измеренная в соответствии с ISO 6507-1. Толщина пластины должна соответствовать значениям, приведенным в таблице 2.

Отверстие для испытаний сверлят или пробивают и рассверливают или развертывают до диаметра, значение которого приведено в таблице 2 для соответствующего размера проверяемого винта.

Т а б л и ц а 2 — Стандартные толщины пластин и диаметры отверстий для испытаний на ввинчивание
В миллиметрах

Резьба	Толщина пластины		Диаметр отверстия	
	не менее	не более	не менее	не более
ST2,2	1,17	1,30	1,905	1,955
ST2,6	1,17	1,30	2,185	2,235
ST2,9	1,17	1,30	2,415	2,465
ST3,3	1,17	1,30	2,68	2,73
ST3,5	1,85	2,06	2,92	2,97
ST3,9	1,85	2,06	3,24	3,29
ST4,2	1,85	2,06	3,43	3,48
ST4,8	3,10	3,23	4,015	4,065
ST5,5	3,10	3,23	4,735	4,785
ST6,3	4,67	5,05	5,475	5,525
ST8	4,67	5,05	6,885	6,935
ST9,5	4,67	5,05	8,270	8,330

Изготовитель не несет ответственности за качество винтов, если покрытие винтов выполнено заказчиком (или под его контролем) после поставки. Изготовитель несет ответственность за разрушение резьбы, если доказано, что оно не вызвано какой-либо последующей обработкой. Винты, с которых был удален слой металлического покрытия, не могут использоваться в качестве образцов для испытаний.



1 — Матрица с резьбой или составная матрица; 2 — матрица с резьбой и глухим отверстием; 3 — матрица с резьбой

Рисунок 1 — Устройство для испытаний

6.2.2 Испытание сопротивления скручиванию

Стержень образца винта (с покрытием или без) зажимают в составной матрице с резьбой или другим устройстве таким образом, чтобы зажатая часть винта не была повреждена и не менее двух полных витков резьбы выступали над зажимным устройством, и не менее двух полных витков резьбы (выше заходного конуса) находились в зажимном устройстве. Матрицу с резьбой и глухим отверстием допускается использовать вместо зажимного устройства (см. рисунок 1), если глубина отверстия обеспечивает разрушение выше линии зажима.

С помощью тарированного устройства для измерения крутящего момента (в соответствии с ISO 898-7:1992, 3.2.2) к винту должен быть приложен крутящий момент до появления разрушения винта. Сопротивление винта скручиванию должно быть не менее значений, указанных в таблице 3.

Т а б л и ц а 3 — Сопротивление скручиванию

Резьба винта	Минимальное сопротивление скручиванию, Н · м
ST2,2	0,45
ST2,6	0,9
ST2,9	1,5
ST3,3	2,0
ST3,5	2,7
ST3,9	3,4
ST4,2	4,4
ST4,8	6,3
ST5,5	10,0
ST6,3	13,6
ST8	30,5
ST9,5	68,0

**Приложение ДА
(справочное)**

**Сведения о соответствии ссылочных международных стандартов
межгосударственным стандартам**

Т а б л и ц а ДА 1 — Сведения о соответствии ссылочных международных стандартов ссылочным межгосударственным стандартам

Обозначение ссылочного международного стандарта	Степень соответствия	Обозначение и наименование соответствующего межгосударственного стандарта
ISO 898-7:1992	IDT	ГОСТ ISO 898-7—2015 Механические свойства крепежных изделий. Часть 7. Испытание на кручение и минимальные крутящие моменты для болтов и винтов номинальных диаметров от 1 до 10 мм
ISO 6507-1	NEQ	ГОСТ 2999—75 Металлы и сплавы. Метод измерения твердости по Виккерсу
<p>П р и м е ч а н и е — В настоящей таблице использованы следующие условные обозначения степени соответствия стандартов:</p> <ul style="list-style-type: none"> - IDT — идентичный стандарт; - NEQ — неэквивалентный стандарт. 		

Библиография

- [1] ISO 1478, *Tapping screws thread*

УДК 621.882.2:006.354

МКС 21.060.10

Г 32

ОКП 16 4000

IDT

Ключевые слова: винты самонарезающие, требования, приемочный контроль, методы испытания

Редактор *М.А. Гетманова*
Технический редактор *В.Н. Прусакова*
Корректор *М.И. Першина*
Компьютерная верстка *И.А. Налейкиной*

Сдано в набор 30.05.2016. Подписано в печать 08.06.2016. Формат 60×84 $\frac{1}{8}$. Гарнитура Ариал.
Усл. печ. л. 1,40. Уч.-изд. л. 1,12. Тираж 70 экз. Зак. 1486.

Подготовлено на основе электронной версии, предоставленной разработчиком стандарта

Издано и отпечатано во ФГУП «СТАНДАРТИНФОРМ», 123995 Москва, Гранатный пер., 4.
www.gostinfo.ru info@gostinfo.ru