
МЕЖГОСУДАРСТВЕННЫЙ СОВЕТ ПО СТАНДАРТИЗАЦИИ, МЕТРОЛОГИИ И СЕРТИФИКАЦИИ
(МГС)

INTERSTATE COUNCIL FOR STANDARDIZATION, METROLOGY AND CERTIFICATION
(ISC)

МЕЖГОСУДАРСТВЕННЫЙ
СТАНДАРТ

ГОСТ
ISO 11001-2—
2019

**Тракторы сельскохозяйственные колесные
ТРЕХТОЧЕЧНЫЕ СЦЕПНЫЕ УСТРОЙСТВА**

Часть 2

А-образное сцепное устройство

(ISO 11001-2:1993, Agricultural wheeled tractors and implements —
Three-point hitch couplers — Part 2: A-frame coupler,
IDT)

Издание официальное



Москва
Стандартинформ
2019

Предисловие

Цели, основные принципы и общие правила проведения работ по межгосударственной стандартизации установлены ГОСТ 1.0 «Межгосударственная система стандартизации. Основные положения» и ГОСТ 1.2 «Межгосударственная система стандартизации. Стандарты межгосударственные, правила и рекомендации по межгосударственной стандартизации. Правила разработки, принятия, обновления и отмены»

Сведения о стандарте

1 ПОДГОТОВЛЕН Федеральным государственным унитарным предприятием «Российский научно-технический центр информации по стандартизации, метрологии и оценке соответствия» (ФГУП «Стандартинформ») на основе собственного перевода на русский язык англоязычной версии стандарта, указанного в пункте 5

2 ВНЕСЕН Межгосударственным техническим комитетом по стандартизации МТК 284 «Тракторы и машины сельскохозяйственные»

3 ПРИНЯТ Межгосударственным советом по стандартизации, метрологии и сертификации (протокол от 30 сентября 2019 г. № 122-П)

За принятие проголосовали:

Краткое наименование страны по МК (ИСО 3166) 004—97	Код страны по МК (ИСО 3166) 004—97	Сокращенное наименование национального органа по стандартизации
Беларусь	BY	Госстандарт Республики Беларусь
Киргизия	KG	Кыргызстандарт
Россия	RU	Росстандарт
Таджикистан	TJ	Таджикстандарт
Узбекистан	UZ	Узстандарт

4 Приказом Федерального агентства по техническому регулированию и метрологии от 23 октября 2019 г. № 1052-ст межгосударственный стандарт ГОСТ ISO 11001-2—2019 введен в действие в качестве национального стандарта Российской Федерации с 1 августа 2020 г.

5 Настоящий стандарт идентичен международному стандарту ISO 11001-2:1993 «Тракторы сельскохозяйственные колесные и орудия. Трехточечные сцепные устройства. Часть 2. А-образное сцепное устройство» («Agricultural wheeled tractors and implements — Three-point hitch couplers — Part 2: A-frame coupler», IDT).

Международный стандарт разработан Техническим комитетом по стандартизации ISO/TC 23 «Тракторы и машины для сельского и лесного хозяйства».

Наименование настоящего стандарта изменено относительно наименования указанного международного стандарта для приведения в соответствие с ГОСТ 1.5 (подраздел 3.6).

При применении настоящего стандарта рекомендуется использовать вместо ссылочных международных стандартов соответствующие им межгосударственные стандарты, сведения о которых приведены в дополнительном приложении ДА

6 ВВЕДЕН ВПЕРВЫЕ

Информация о введении в действие (прекращении действия) настоящего стандарта и изменений к нему на территории указанных выше государств публикуется в указателях национальных стандартов, издаваемых в этих государствах, а также в сети Интернет на сайтах соответствующих национальных органов по стандартизации.

В случае пересмотра, изменения или отмены настоящего стандарта соответствующая информация будет опубликована на официальном интернет-сайте Межгосударственного совета по стандартизации, метрологии и сертификации в каталоге «Межгосударственные стандарты»

© ISO, 1993 — Все права сохраняются
© Стандартиформ, оформление, 2019



В Российской Федерации настоящий стандарт не может быть полностью или частично воспроизведен, тиражирован и распространен в качестве официального издания без разрешения Федерального агентства по техническому регулированию и метрологии

Тракторы сельскохозяйственные колесные**ТРЕХТОЧЕЧНЫЕ СЦЕПНЫЕ УСТРОЙСТВА****Часть 2****А-образное сцепное устройство**

Agricultural wheeled tractors. Three-point hitch couplers. Part 2. A-frame coupler

Дата введения — 2020—08—01

1 Область применения

Настоящий стандарт устанавливает основные размеры для присоединения навесных машин с трехточечным сцепным устройством к колесным и гусеничным сельскохозяйственным тракторам, оборудованным трехточечным сцепным устройством со свободной тягой по ISO 730 или ISO 8759-2 и А-образным сцепным устройством.

П р и м е ч а н и е — Как правило, размеры, относящиеся к тракторам и навесным машинам для использования со сцепными устройствами, совпадают с размерами трехточечных устройств по ISO 730-1 или ISO 8759-2 и с размерами зон свободного пространства по ISO 2332¹⁾.

Система трехточечных сцепных устройств устанавливает специальный метод агрегатирования навесных машин. Сцепные устройства являются дополнительным элементом, расположенным между трехточечным навесным устройством трактора и навесной машиной и позволяющим проводить агрегатирование и отсоединение навесной машины с рабочего места оператора трактора. В связи с особенностями конструкции и условий работы сцепных устройств может возникнуть необходимость изменять длину верхних и нижних тяг, указанную в ссылочных стандартах.

Настоящий стандарт применяется к сцепным устройствам категории 2 колесных сельскохозяйственных тракторов по ISO 730-1.

2 Нормативные ссылки

В настоящем стандарте использованы нормативные ссылки на следующие международные стандарты [для датированных ссылок применяют только указанное издание ссылочного стандарта, для недатированных — последнее издание (включая все изменения к нему)]:

ISO 730-1:1990, Agricultural wheeled tractors — Rear-mounted three-point linkage — Part 1: Categories 1, 2, and 3 (Тракторы колесные сельскохозяйственные. Трехточечное задненавесное устройство. Часть 1. Категории 1, 2 и 3)²⁾

ISO 8759-2:1985, Agricultural wheeled tractors — Front-mounted linkage and power take-off — Part 2: Front linkage (Тракторы колесные сельскохозяйственные. Передние навесные устройства и валы отбора мощности. Часть 2. Передние навесные устройства)³⁾

¹⁾ ISO 2332:1983, Agricultural tractors and machinery — Connection of implements via three-point linkage — Clearance zone around implement (Тракторы и машины сельскохозяйственные. Присоединение орудий с помощью трехточечных устройств навески. Зона свободного пространства вокруг орудия). В Российской Федерации действует ГОСТ ISO 2332—2013.

²⁾ Заменен. Действует ISO 730-1:2009.

³⁾ Заменен. Действует ISO 8759-2:1998.

3 Принцип работы системы с рамным сцепным устройством

Система с рамным сцепным устройством является однофазным сцепным устройством, в котором трехточечное навесное устройство трактора (см. ISO 730-1 или ISO 8759-2) оборудовано А-образной рамой, а навесная машина имеет элементы для присоединения к раме. Агрегатирование и отсоединение навесной машины может проводиться с рабочего места оператора трактора (см. рисунок 1).

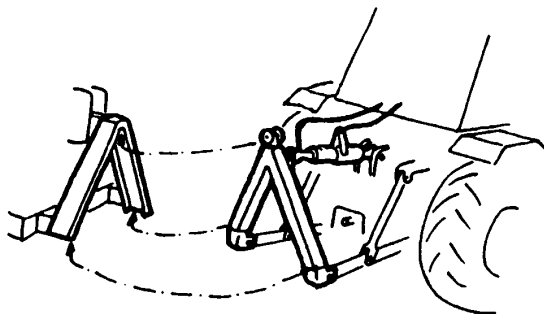
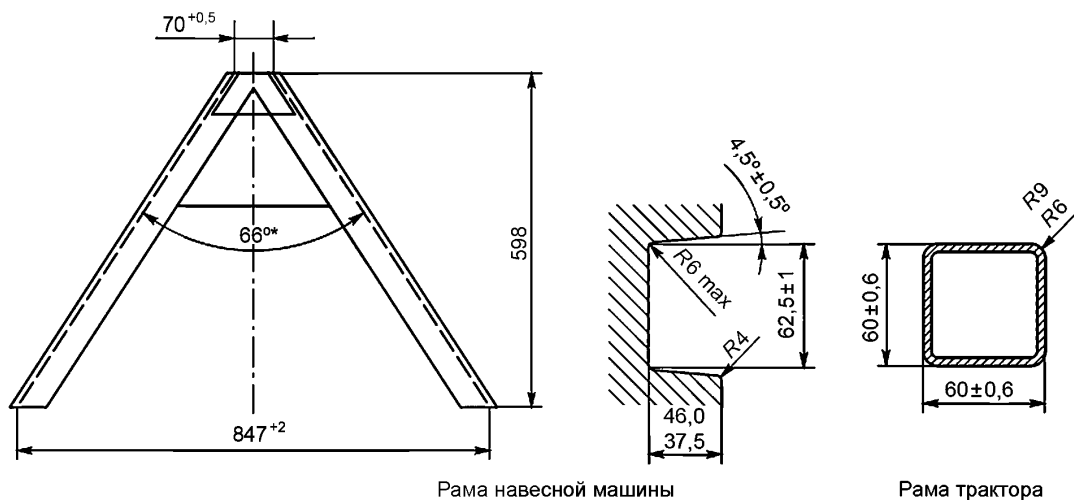


Рисунок 1 — Принцип работы системы с А-образным сцепным устройством

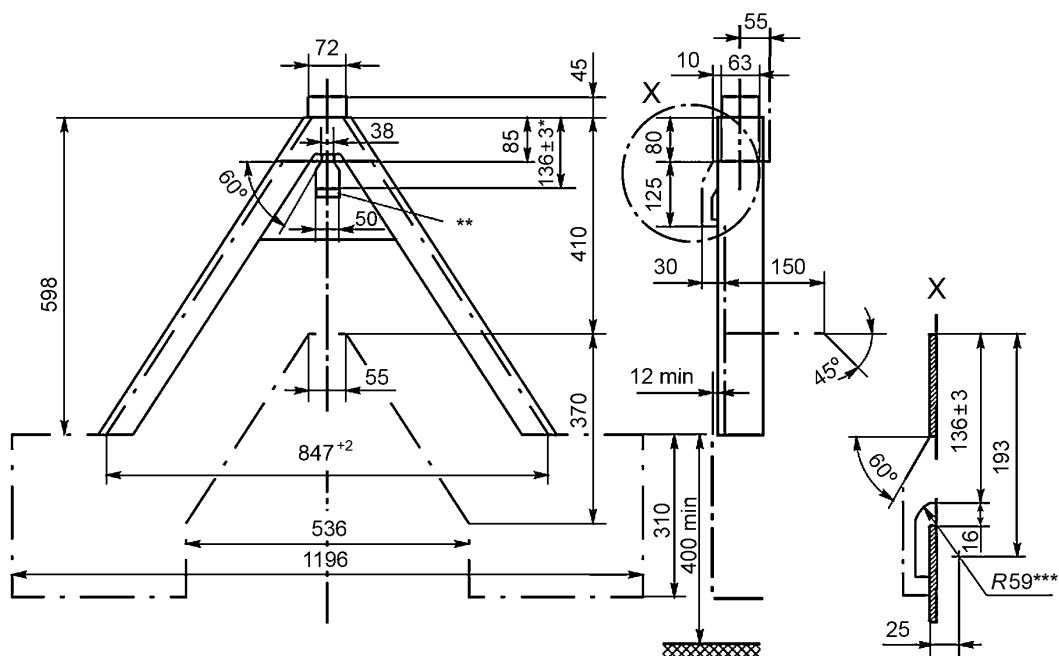
4 Размеры сцепного устройства

Размеры сцепного устройства должны соответствовать указанным на рисунках 2 и 3.



* Размер для справок.

Рисунок 2 — Размеры сцепного устройства, относящиеся к навесной машине

Неуказанные допуски — $\pm 0,1$ 

* См. увеличение X.

** Регулируемая площадка для обеспечения размера 136 мм.

*** Проём блокирующего устройства.

Рисунок 3 — Размеры сцепного устройства, относящиеся к навесной машине

5 Требования, относящиеся к навесным машинам

5.1 Зоны свободного пространства

Зоны свободного пространства должны соответствовать рисунку 3.

5.2 Блокирующее устройство

Должно быть предусмотрено блокирующее устройство для предотвращения отсоединения навесной машины.

Приложение ДА
(справочное)Сведения о соответствии ссылочных международных стандартов
межгосударственным стандартам

Таблица ДА.1

Обозначение ссылочного международного стандарта	Степень соответствия	Обозначение и наименование соответствующего межгосударственного стандарта
ISO 730-1:1990	IDT	ГОСТ ISO 730—2019 «Тракторы колесные сельскохозяйственные. Трехточечное задненавесное устройство. Категории 1N, 1, 2N, 2, 3N, 3, 4N и 4»
ISO 8759-2:1985	—	*
<p>* Соответствующий межгосударственный стандарт отсутствует. До его принятия рекомендуется использовать перевод на русский язык данного международного стандарта.</p> <p>П р и м е ч а н и е — В настоящей таблице использовано следующее условное обозначение степени соответствия стандартов: - IDT — идентичные стандарты.</p>		

УДК 629.114.12:006.354

МКС 65.060.01

IDT

Ключевые слова: колесные сельскохозяйственные тракторы, трехточечное сцепное устройство, А-образное сцепное устройство

БЗ 8—2019/182

Редактор *Л.И. Нахимова*
Технический редактор *И.Е. Черепкова*
Корректор *И.А. Королева*
Компьютерная верстка *Л.А. Круговой*

Сдано в набор 28.10.2019. Подписано в печать 19.11.2019. Формат 60×84¹/₈. Гарнитура Ариал.
Усл. печ. л. 0,93. Уч.-изд. л. 0,74.

Подготовлено на основе электронной версии, предоставленной разработчиком стандарта

Создано в единичном исполнении во ФГУП «СТАНДАРТИНФОРМ» для комплектования Федерального информационного фонда стандартов, 117418 Москва, Нахимовский пр-т, д. 31, к. 2.
www.gostinfo.ru info@gostinfo.ru