
МЕЖГОСУДАРСТВЕННЫЙ СОВЕТ ПО СТАНДАРТИЗАЦИИ, МЕТРОЛОГИИ И СЕРТИФИКАЦИИ
(МГС)

INTERSTATE COUNCIL FOR STANDARDIZATION, METROLOGY AND CERTIFICATION
(ISC)

МЕЖГОСУДАРСТВЕННЫЙ
СТАНДАРТ

ГОСТ EN
12525—
2012

Машины сельскохозяйственные
ОБОРУДОВАНИЕ ПОГРУЗОЧНОЕ ФРОНТАЛЬНОЕ

Требования безопасности

(EN 12525:2000+A2:2010, IDT)

Издание официальное



Москва
Стандартинформ
2014

Предисловие

Сведения о стандарте

1 ПОДГОТОВЛЕН Научно-производственным республиканским унитарным предприятием «Белорусский государственный институт стандартизации и сертификации» (БелГИСС)

2 ВНЕСЕН Техническим комитетом по стандартизации ТК 284 «Тракторы и машины сельскохозяйственные»

3 ПРИНЯТ Межгосударственным советом по стандартизации, метрологии и сертификации (протокол от 3 декабря 2012 г. № 54-П)

За принятие стандарта проголосовали:

Краткое наименование страны по МК (ИСО 3166) 004-97	Код страны по МК (ИСО 3166) 004-97	Сокращенное наименование национального органа по стандартизации
Беларусь	BY	Госстандарт Республики Беларусь
Казахстан	KZ	Госстандарт Республики Казахстан
Киргизия	KG	Кыргызстандарт
Молдова	MD	Молдова-Стандарт
Россия	RU	Росстандарт
Узбекистан	UZ	Узстандарт

4 Приказом Федерального агентства по техническому регулированию и метрологии от 06 сентября 2013 г № 962-ст межгосударственный стандарт ГОСТ EN 12525-2012 введен в действие в качестве национального стандарта Российской Федерации с 1 июля 2014 г.

5 Настоящий стандарт идентичен европейскому региональному стандарту EN 12525:2000+A2:2010 Agricultural machinery – Front loaders – Safety (Машины сельскохозяйственные. Оборудование погрузочное фронтальное. Требования безопасности).

Европейский региональный стандарт разработан Техническим комитетом по стандартизации CEN/TC 144 «Тракторы, машины для сельскохозяйственных работ и лесоводства» Европейского комитета по стандартизации (CEN).

Европейский региональный стандарт, на основе которого подготовлен настоящий стандарт, реализует существенные требования безопасности Директивы 98/37/ЕС и Директивы 2006/42/ЕС, приведенные в приложениях ZA и ZB.

Перевод с английского языка (en).

Степень соответствия — идентичная (IDT)

6 ВВЕДЕН ВПЕРВЫЕ

Информация об изменениях к настоящему стандарту публикуется в ежегодном информационном указателе «Национальные стандарты», а текст изменений и поправок – в ежемесячном информационном указателе «Национальные стандарты». В случае пересмотра (замены) или отмены настоящего стандарта соответствующее уведомление будет опубликовано в ежемесячном информационном указателе «Национальные стандарты». Соответствующая информация, уведомление и тексты размещаются также в информационной системе общего пользования – на официальном сайте Федерального агентства по техническому регулированию и метрологии в сети Интернет

Стандартинформ, 2014

В Российской Федерации настоящий стандарт не может быть полностью или частично воспроизведен, тиражирован и распространен в качестве официального издания без разрешения Федерального агентства по техническому регулированию и метрологии

Введение

Настоящий стандарт представляет собой стандарт типа С по EN ISO 12100.

Фронтальное погрузочное оборудование и связанные с ним опасности, опасные ситуации и события, рассматриваемые в настоящем стандарте, приведены в разделе 1 «Область применения» настоящего стандарта.

В случае, если положения настоящего стандарта отличаются от положений стандартов типа А или В, то положения настоящего стандарта имеют преимущество над положениями других стандартов для оборудования, которое сконструировано и изготовлено в соответствии с требованиями настоящего стандарта типа С.

**Машины сельскохозяйственные
ОБОРУДОВАНИЕ ПОГРУЗОЧНОЕ ФРОНТАЛЬНОЕ
Требования безопасности**

Agricultural machinery. Front loaders. Safety

Дата введения 2014–07–01

1 Область применения

Настоящий стандарт устанавливает требования безопасности и методы их контроля при конструировании и производстве фронтального погрузочного оборудования, предназначенного для установки на сельскохозяйственные и лесные колесные тракторы (категории и типы тракторов установлены в Директиве 2003/37/ЕС).

В настоящем стандарте рассматриваются опасности, связанные с установкой стрелы на раму трактора, а также опасности, связанные с устройствами крепления рабочих органов.

Настоящий стандарт не рассматривает опасности, связанные с установкой обвязочной рамы на трактор (выполненной продавцом фронтального погрузочного оборудования и/или трактора), с установленными рабочими органами, и опасности, связанные с недостаточной механической прочностью конструкции.

Настоящий стандарт не рассматривает опасности, связанные с перевозкой пассажиров.

Настоящий стандарт также устанавливает методы и требования для исключения или уменьшения рисков, которые могут возникнуть при использовании фронтального погрузочного оборудования. Кроме того, в настоящем стандарте устанавливается содержание предоставляемой изготовителем фронтального погрузочного оборудования информации о безопасных методах выполнения работ, связанных с использованием фронтального погрузочного оборудования.

Перечень существенных опасностей, которые рассматриваются в настоящем стандарте, а также опасности, не рассматриваемые настоящим стандартом, приведены в Приложении А.

Настоящий стандарт распространяется на фронтальное погрузочное оборудование, техническое задание на разработку которого утверждено после введения в действие настоящего стандарта.

2 Нормативные ссылки

Для применения настоящего стандарта необходимы следующие ссылочные стандарты. Для датированных ссылок применяют только указанное издание ссылочного стандарта, для недатированных ссылок применяют последнее издание ссылочного стандарта (включая все его изменения).

EN ISO 4413:2010¹ Hydraulic fluid power – General rules and safety requirements for systems and their components (ISO 4413:2010) (Приводы гидравлические. Общие правила и требования безопасности для систем и их компонентов)

EN ISO 12100:2010² Safety of machinery – General principles for design – Risk assessment and risk reduction (ISO 12100:2010) (Безопасность машин. Общие принципы конструирования. Оценка риска и снижение риска)

EN ISO 12100-1:2003³ Safety of machinery – Basic concepts, general principles for design – Part 1: Basic terminology, methodology (ISO 12100-1:2003) (Безопасность машин. Основные понятия, общие принципы конструирования. Часть 1. Основные термины, методика)

EN ISO 12100-2:2003³ Safety of machinery – Basic concepts, general principles for design – Part 2: Technical principles (ISO 12100-2:2003) (Безопасность машин. Основные понятия, общие принципы конструирования. Часть 2. Технические принципы)

ISO 8935:1990 Tractors for agriculture and forestry – Mountings and apertures for external equipment controls (Тракторы для сельскохозяйственных работ и лесоводства. Крепления и отверстия для органов управления навесным оборудованием)

¹ Действует взамен EN 982:1996+A1:2008.

² Действует взамен EN ISO 12100-1:2003 и EN ISO 12100-2:2003.

³ Действует только для датированной ссылки.

ISO 10448:1994 Agricultural tractors – Hydraulic pressure for implements (Тракторы сельскохозяйственные. Гидравлическое давление для рабочего оборудования)

ISO 11684:1995 Tractors, machinery for agriculture and forestry, powered lawn and garden equipment – Safety signs and hazard pictorials – General principles (Тракторы и машины для сельскохозяйственных работ и лесоводства, механизированное газонное и садовое оборудование. Знаки безопасности и условные изображения опасности. Общие принципы)

3 Термины и определения

В настоящем стандарте применены термины по EN ISO 12100-1:2003, а также следующие термины с соответствующими определениями:

3.1 **фронтальное погрузочное оборудование** (front loader): Съёмная сборочная единица, состоящая из стрелы и крепёжных устройств, предназначенная для установки на переднюю часть рамы трактора и оснащённая устройствами для крепления сменных рабочих органов.

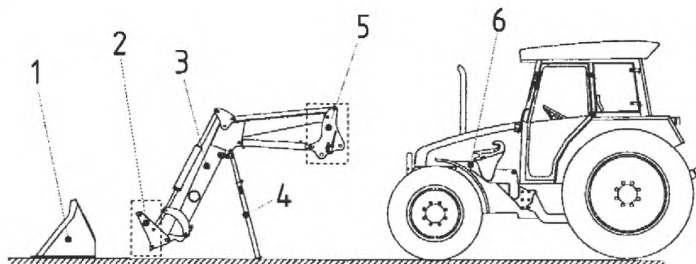
Примечание – См. рисунок 1.

3.2 **сменный рабочий орган** (allowable attachment): Рабочий орган, монтаж и использование которого на конкретном фронтальном погрузочном оборудовании согласовано с изготовителем фронтального погрузочного оборудования (и трактора).

3.3 **опорное устройство** (supporting device): Устройство, предназначенное для удержания снятой с трактора стрелы в устойчивом положении.

Примечание – Пример хранения стрелы показан на рисунке 1.

3.4 **органы ручного управления фронтальным погрузочным оборудованием** (manual controls of the front loader): Средства управления, поставляемые вместе с фронтальным погрузочным оборудованием и предназначенные для управления фронтальным погрузочным оборудованием с рабочего места оператора.



1 – рабочий орган; 2 – устройство для установки рабочих органов; 3 – стрела; 4 – опорное устройство; 5 – крепёжное устройство; 6 – обвязочная рама, установленная на тракторе.

Рисунок 1 – Фронтальное погрузочное оборудование

4 Требования и/или меры безопасности

Фронтальное погрузочное оборудование должно соответствовать требованиям и/или мерам безопасности, приведенным в настоящем разделе. Кроме того, фронтальное погрузочное оборудование должно быть сконструировано в соответствии с принципами EN ISO 12100 в отношении опасностей, которые не являются существенными и, следовательно, не приведены в настоящем стандарте.

4.1 Монтаж фронтального погрузочного оборудования на трактор

4.1.1 Использование по назначению

Изготовитель фронтального погрузочного оборудования должен установить, какие тракторы подходят для размещения и использования фронтального погрузочного оборудования с учетом конкретных технических характеристик трактора и использования трактора в качестве погрузчика.

4.1.2 Устойчивость трактора с установленным фронтальным погрузочным оборудованием

Устойчивость трактора с установленным фронтальным погрузочным оборудованием зависит от размеров и грузоподъемности рабочих органов, размещения фронтального погрузочного оборудования на тракторе и типа трактора. Увеличение устойчивости может быть достигнуто установкой балластных грузов для догрузки задней оси трактора и соблюдением ограничений в транспортных и рабочих условиях.

Дополнительная информация о влиянии на устойчивость приведена в Приложении В.

4.1.3 Обвязочная рама для размещения фронтального погрузочного оборудования на трактор

Изготовитель фронтального погрузочного оборудования должен спроектировать обвязочную раму и крепежные элементы таким образом, чтобы максимальная нагрузка, определенная в соответствии с предусмотренным использованием, безопасно передавалась на трактор.

4.2 Демонтаж и хранение стрелы

4.2.1 Опорные устройства

Для сохранения устойчивого положения снятой стрелы при хранении на земле должны быть предусмотрены опорные устройства. Опорные устройства должны:

- быть спроектированы таким образом, чтобы прочность их конструкции позволяла удерживать стрелу и самый тяжелый рабочий орган с соблюдением требований, установленных в 4.2.2;
- иметь опорную поверхность такой площади, чтобы давление на грунт не превышало 400 кПа. Эти требования должны выполняться с любыми сменными рабочими органами в опущенном положении;
- иметь устройство фиксации для предотвращения непреднамеренного опускания стрелы и возникновения опасностей затягивания или захвата, создаваемых опорными устройствами;
- использоваться каждый раз при снятии стрелы. Опорные устройства должны крепиться к стреле или размещаться на тракторе отдельно от фронтального погрузочного оборудования.

Опорные устройства должны быть спроектированы таким образом, чтобы их установка и регулирование по высоте осуществлялись оператором, стоящим на земле рядом со стрелой или находящимся на рабочем месте.

4.2.2 Устойчивость стрелы

В том случае, когда снятая стрела располагается на твердой горизонтальной поверхности в положении, рекомендованном в руководстве по эксплуатации, она должна выдерживать без опрокидывания нагрузку 400 Н, приложенную в любом направлении.

4.3 Монтаж рабочих органов на стрелу

4.3.1 Использование по назначению

Изготовитель фронтального погрузочного оборудования должен точно определить тип и грузоподъемность сменных рабочих органов, которые могут устанавливаться на стрелу и безопасно функционировать.

4.3.2 Устройство для монтажа рабочих органов

Устройство должно быть спроектировано таким образом, чтобы монтаж и демонтаж рабочих органов могли быть проведены одним оператором.

4.3.3 Устройство для фиксации рабочих органов

Устройство для фиксации рабочих органов должно удерживать рабочие органы на стреле при предусмотренных условиях работы в зафиксированном положении и сохранять это состояние (Приложение С).

Недопустимо самопроизвольное отсоединение рабочих органов при использовании или при отказе системы крепления рабочих органов. Это требование может выполняться, например, посредством использования в гидросистеме запорного клапана.

4.4 Гидросистема

4.4.1 Давление и мощность гидросистемы

Гидросистема и ее компоненты должны соответствовать EN ISO 4413.

Гидросистема должна быть спроектирована таким образом, чтобы использовать полную гидравлическую мощность трактора или мощность, ограниченную предохранительным клапаном распределителя, поставляемым вместе с фронтальным погрузочным оборудованием.

Трубопроводы, шланги и все другие соединения должны выдерживать без разрушения давление, не менее чем в 4 раза превышающее номинальное давление гидросистемы трактора или фронтального погрузочного оборудования, если это оборудование имеет отдельный предохранительный клапан.

Если номинальное давление гидросистемы трактора неизвестно, то применяют давление, установленное в ISO 10448:1994.

4.4.2 Рукава высокого давления, расположенные возле сиденья оператора

Для защиты оператора от последствий внезапного повреждения рукавов высокого давления должны быть предусмотрены защитные устройства для рукавов, работающих под давлением 5 МПа и более и (или) при температуре 50 °С и выше, которые расположены не далее 1 м от оператора, находящегося в нормальном рабочем положении.

4.4.3 Соединения

Соединения должны быть спроектированы так, чтобы исключалась физическая возможность любого неправильного соединения или была обеспечена четкая идентификация посредством маркировки.

4.4.4 Защита от непреднамеренного опускания

Если фронтальное погрузочное оборудование сконструировано также для подъема груза, при котором требуется присутствие персонала рядом с грузом, когда фронтальное погрузочное оборудование находится в поднятом положении, то для предотвращения непреднамеренного опускания стрелы цилиндр(ы) гидравлической системы должны быть оснащены устройством для ограничения скорости опускания стрелы в соответствии с Приложением Е. Устройство для ограничения скорости опускания стрелы должно продолжать функционировать в случае выхода из строя источника питания цепи управления.

Если такое устройство для ограничения скорости опускания стрелы переключается в положения включено/выключено или может быть (де)активировано во время работы, не требующей присутствия персонала рядом с грузом, должны выполняться следующие дополнительные требования:

- должна быть обеспечена возможность включения/выключения или (де)активации устройства для ограничения скорости опускания стрелы с рабочего места оператора;
- должна быть обеспечена возможность включения или активации устройства для ограничения скорости опускания стрелы оператором, находящимся на земле, но не рядом с грузом;
- органы ручного управления, выключающие или деактивирующие устройство для ограничения скорости опускания стрелы, должны быть сконструированы и размещены так, чтобы исключалось их непреднамеренное приведение в действие оператором;
- состояния устройства для ограничения скорости опускания стрелы (включено/выключено или (де)активировано) должны быть четко показаны и хорошо видимы с рабочего места оператора и с погрузочной зоны.

В руководстве по эксплуатации в соответствии с 7.1.2 должен быть разъяснен правильный порядок использования устройства для ограничения скорости опускания стрелы, включая предупреждения.

На фронтальное погрузочное оборудование должно быть нанесено предупреждение, что при подъеме груза, при котором требуется присутствие персонала рядом с грузом, когда фронтальное погрузочное оборудование находится в поднятом положении, устройство для ограничения скорости опускания стрелы должно быть включено (активировано) (7.2).

Подъем груза, не требующий присутствия персонала рядом с грузом, когда фронтальное погрузочное оборудование находится в поднятом положении, должен выполняться в соответствии с информацией о применении фронтального погрузочного оборудования, приведенной в 7.1.4 и 7.2.

Примечание – Для того, чтобы соответствовать современному уровню развития техники и учесть результаты исследований, характеристики устройства для ограничения скорости опускания стрелы будут пересмотрены при следующем пересмотре EN 12525.

4.5 Органы ручного управления

4.5.1 Конструкция и размещение

Примеры монтажных отверстий для крепления органов управления навесным оборудованием приведены в ISO 8935.

Для управления движением стрелы и рабочих органов должны применяться органы управления с автоматическим возвратом в исходное положение, кроме органа управления плавающим положением, который может удерживаться в рабочем положении фиксатором (для примера см. Приложение D).

Органы управления должны быть сконструированы и изготовлены таким образом, чтобы:

- они были легко доступны и идентифицированы;
- непосредственно на них или рядом с ними была нанесена маркировка, соответствующая рисункам 2 и 3.

Примечание – Если символы органов управления не совпадают с представленными на рисунках 2 и 3, то рекомендуется использовать символы по EN ISO 3767-2.

Непреднамеренное приведение в действие органов управления фронтальным погрузочным оборудованием должно предотвращаться посредством:

- принудительного отключения органов управления от источника гидропитания таким образом, чтобы исключить возможность их использования;
- блокировки органов управления, исключающей возможность приведения их в действие;
- компоновки и конструкции (например, расположение органов управления, приводимых в действие кончиком пальцев, в нише).

Если органы управления трактора могут использоваться для управления фронтальным погрузочным оборудованием, то вся необходимая информация об этом должна предоставляться изготовителем фронтального погрузочного оборудования.

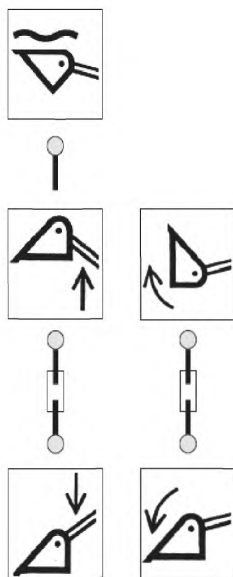
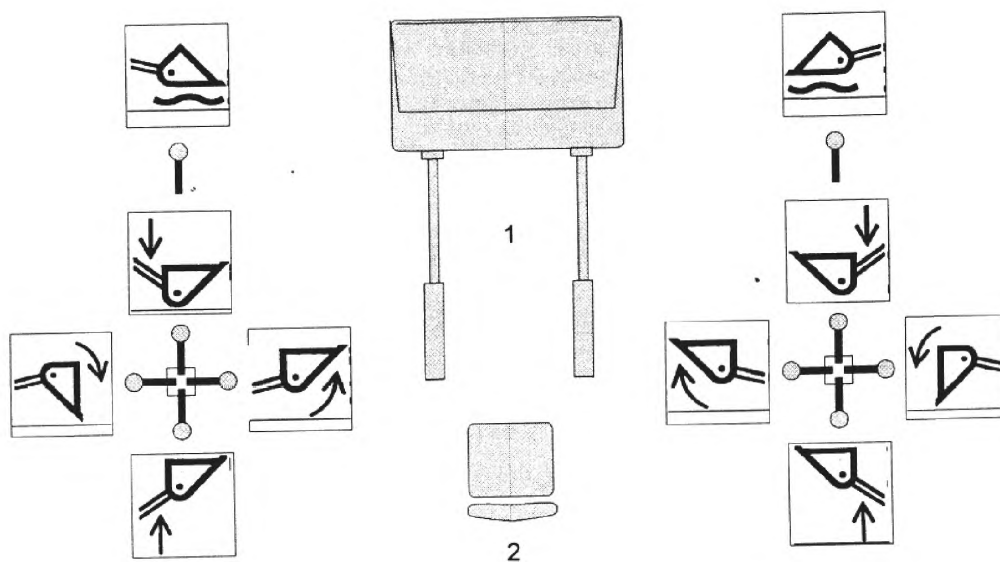


Рисунок 2 – Размещение и маркировка двухрычажных органов управления или органа управления с одним перекидным рычагом



1 – стрела; 2 – сиденье

Рисунок 3 – Размещение и маркировка однорычажного органа управления; расположение слева и справа

4.6 Техническое обслуживание и ремонт

Должна быть обеспечена возможность предотвращения непреднамеренного опускания стрелы.

Для обеспечения проведения операций по техническому обслуживанию и ремонту, выполняемых оператором, находящимся под поднятыми частями подъемного оборудования, должны быть предусмотрены механические опоры или гидравлические блокирующие устройства.

Должно быть предусмотрено приведение в действие механических опор или гидравлических блокирующих устройств оператором, находящимся за пределами зоны, достигаемой движущейся стрелой или рабочими органами. В том случае, когда опоры приводятся в действие вручную, их расположение и функционирование должны быть обозначены на фронтальном погрузочном оборудовании.

Гидравлические блокирующие устройства должны быть расположены на гидроцилиндрах или на линии питания гидроцилиндров.

Механические опоры должны выдерживать нагрузку, в 1,5 раза превышающую нагрузку, создаваемую стрелой, с учетом массы самого тяжелого рабочего органа.

Должна быть обеспечена возможность размещения и снятия стрелы и сменных рабочих органов одним оператором.

На стреле должны быть предусмотрены и четко маркированы места строповки и расположение центра тяжести.

Примечание – Места для строповки могут быть в виде крюка или петли, прикрепленных к стреле, выреза в стреле или в виде мест, пригодных для крепления каната.

5 Контроль требований и/или мер безопасности

Размеры фронтального погрузочного оборудования контролируют измерением. Органы управления контролируют проверкой их функционирования и точности позиционирования. Защитные ограждения контролируют проведением функциональных испытаний.

6 Инструкция по монтажу

Должны быть приведены подробные указания и сведения обо всех аспектах, касающихся установки фронтального погрузочного оборудования на трактор.

В частности, должна быть приведена следующая информация:

- о тракторе, для которого предназначено фронтальное погрузочное оборудование;

- о размещении и монтаже обвязочной рамы и ее креплении на конкретном тракторе;
- о размещении и маркировке мест строповки стрелы;
- максимальное допустимое давление в гидросистеме и максимальная грузоподъемность фронтального погрузочного оборудования;
- о значениях символов и функциях органов управления;
- о размещении органов ручного управления на тракторе с установленным фронтальным погрузочным оборудованием;
- допустимые изменения устойчивости трактора в процессе его использования с фронтальным погрузочным оборудованием и инструкции об установке балластных грузов для догрузки задней оси трактора;
- о том, что устройство защиты при опрокидывании (ROPS) трактора обеспечивает только частичную защиту оператора от падающих предметов; дополнительной защиты можно достигнуть только при использовании рабочих органов, предназначенных для предотвращения падения груза на оператора, находящегося в кабине трактора.

Примечание – Следует руководствоваться национальными правилами дорожного движения при использовании тракторов с установленным фронтальным погрузочным оборудованием.

7 Информация для потребителя

7.1 Руководство по эксплуатации

7.1.1 Общие положения

В руководстве по эксплуатации должны быть приведены подробные указания и сведения обо всех аспектах технического обслуживания и безопасного использования фронтального погрузочного оборудования. Руководство по эксплуатации должно соответствовать EN ISO 12100-2:2003 (6.5).

В частности, в руководстве по эксплуатации особое внимание следует обратить на требования, указанные в 7.1.2 – 7.1.6.

7.1.2 Органы ручного управления

Должны быть приведены значения символов и функции органов управления.

Должна быть приведена информация о методах приведения в действие органов управления фронтальным погрузочным оборудованием и всех органов управления трактора, используемых для управления фронтальным погрузочным оборудованием.

Должна быть приведена информация о правильной работе устройства для ограничения скорости опускания стрелы в соответствии с требованиями 4.4.4.

7.1.3 Гидросистема

Состояние рукавов высокого давления должно периодически контролироваться.

Должна быть приведена информация, относящаяся к возможности перегрузки гидравлической системы вследствие использования тяжелых рабочих органов или движения по пересеченной местности.

7.1.4 Монтаж сменных рабочих органов

Должна быть приведена информация о сменных рабочих органах, их использовании и правильном монтаже на стрелу, а также о необходимости контроля мест установки рабочих органов перед использованием погрузчика.

Если фронтальное погрузочное оборудование не предназначено для подъема груза, при котором требуется присутствие персонала рядом с грузом, когда фронтальное погрузочное оборудование находится в поднятом положении, то использование по назначению должно исключать его применение с рабочими органами, предназначенными для подъема такого груза.

Примечание – При погрузке (разгрузке) больших мешков и поддонов может потребоваться присутствие персонала рядом с грузом, когда фронтальное погрузочное оборудование находится в поднятом положении.

Монтаж и демонтаж рабочих органов и стрелы должны выполняться одним оператором. Соответствующие инструкции должны быть представлены.

Правильность и надежность фиксации сменных рабочих органов на стреле должны контролироваться каждый раз при использовании фронтального погрузочного оборудования.

Должны быть приведены инструкции по монтажу, воздействию допустимой нагрузки, правильному креплению рабочих органов и инспекционному осмотру. Должна быть подробно описана методика, используемая для контроля правильности крепления рабочих органов.

7.1.5 Использование фронтального погрузочного оборудования

Должна быть приведена следующая информация, касающаяся устойчивости трактора с установленным погрузочным оборудованием:

- трактор с установленным фронтальным погрузочным оборудованием должен размещаться на стоянке на горизонтальном твердом грунте, стрела должна находиться в опущенном транспортном положении;

- информация о статической и динамической устойчивости;
- информация о том, как увеличить устойчивость трактора с установленным фронтальным погрузочным оборудованием посредством регулирования колеи;
- при движении с грузом в поднятом положении риск опрокидывания увеличивается;
- при движении необходимо соблюдать скоростной режим, например не более 10 км/ч, если рабочие органы нагружены.

Должна быть приведена информация, касающаяся падающих предметов и увеличенного риска падения груза на оператора трактора, когда он движется с грузом, находящимся в поднятом положении. Это особенно важно, если фронтальное погрузочное оборудование используется для подъема поддонов и тюков над крышей кабины. Следует обратить особое внимание на следующее:

- устройство защиты при опрокидывании (ROPS) обеспечивает только частичную защиту, особенно если оно имеет только две стойки;
- при таком риске дополнительная защита может быть обеспечена только применением соответствующих допустимых рабочих органов, предотвращающих падение груза на трактор при движении;
- недопустимо присутствие персонала в зоне маневрирования трактора с установленным фронтальным погрузочным оборудованием во время подъема груза;
- недопустимо присутствие персонала вблизи фронтального погрузочного оборудования во время подъема груза.

Должна быть приведена следующая информация, касающаяся пассажиров:

- недопустимо транспортирование людей на рабочих органах фронтального погрузочного оборудования.

Должна быть приведена следующая информация, касающаяся воздушных линий электропередачи:

- должен учитываться риск непреднамеренного контакта с воздушными линиям электропередачи.

7.1.6 Демонтаж и хранение стрелы

Снятая с трактора стрела (с рабочими органами или без них) должна храниться на твердой горизонтальной поверхности с использованием опорных устройств, поставляемых изготовителем фронтального погрузочного оборудования вместе со стрелой.

Особое внимание следует обратить на местонахождение маркировки и использование мест строповки при подъеме стрелы.

7.2 Маркировка

На каждом фронтальном погрузочном оборудовании должна быть размещена следующая информация, текст которой должен быть хорошо читаемым и сохраняться в течении всего срока службы:

- торговое наименование и полный адрес изготовителя, его уполномоченного представителя (при необходимости);
- год изготовления, т. е. год, в котором завершен процесс изготовления;
- обозначение машины;
- обозначение серии или типа;
- серийный номер (при наличии);
- максимальная грузоподъемность фронтального погрузочного оборудования.

Кроме того, на фронтальном погрузочном оборудовании в местах, легко заметных с обеих сторон или с рабочего места оператора, должны быть нанесены знаки безопасности и символические изображения опасности, предупреждающие о том, что:

- строго запрещено поднимать и транспортировать людей;
- строго запрещено работать на тракторе с установленным фронтальным погрузочным оборудованием, пока в зоне маневрирования находятся люди.

Кроме того, на фронтальном погрузочном оборудовании в зависимости от использования по назначению должно быть приведено одно из следующих предупреждений:

- для фронтального погрузочного оборудования, оснащенного устройством для ограничения скорости опускания стрелы, согласно требованиям 4.4.4: если при подъеме груза требуется присутствие персонала рядом с грузом, когда фронтальное погрузочное оборудование находится в поднятом положении, то устройство для ограничения скорости опускания стрелы должно быть включено (активировано); это необходимо, чтобы предотвратить опасность защемления персонала,

находящегося рядом с грузом, между грузом и землей или между грузом и соседними предметами, в случае выхода из строя источника питания цепи управления; или

- для фронтального погрузочного оборудования, не оснащенного устройством для ограничения скорости опускания стрелы, согласно требованиям 4.4.4: фронтальное погрузочное оборудование не должно использоваться при подъеме груза, когда требуется присутствие персонала рядом с грузом и фронтальное погрузочное оборудование находится в поднятом положении; это необходимо, чтобы предотвратить опасность защемления персонала, находящегося рядом с грузом, между грузом и землей или между грузом и соседними предметами, в случае выхода из строя источника питания цепи управления.

Знаки безопасности и символические изображения опасности должны соответствовать ISO 11684:1995 (например, A.4.7, A.6.11, A.6.18, B.2.1, C.2.1).

Приложение А
(обязательное)

Перечень опасностей

В таблице А.1 приведен перечень опасностей в соответствии с настоящим стандартом.

В таблице А.2 приведен перечень опасностей, создаваемых фронтальным погрузочным оборудованием в движении.

В таблице А.3 приведен перечень опасностей, связанных с подъемом груза.

Пояснения, приведенные в последней графе таблиц (рассмотрение опасностей в настоящем стандарте), имеют следующие значения:

- «Не учитывается»: опасность для фронтального погрузочного оборудования не характерна;

- «Рассматривается»: опасность для фронтального погрузочного оборудования характерна. Меры, указанные в таблицах, являются руководством для рассмотрения опасности согласно принципам интегрированной безопасности в соответствии с EN ISO 12100, что означает, насколько возможно, исключение или снижение риска при конструировании, применение защитных мер, информирование об остаточных рисках;

- «Рассматривается частично»: опасность характерна для отдельных частей фронтального погрузочного оборудования. Указанные в таблице меры рассматривают эту опасность лишь для отдельных частей фронтального погрузочного оборудования. Для остальных частей применяются другие, не указанные в настоящем стандарте меры;

- «Не рассматривается»: опасность имеет место, однако при разработке настоящего стандарта не принималась во внимание.

Т а б л и ц а А.1 – Перечень существенных опасностей

Опасности	Соответствующий раздел стандартов		Рассмотрение опасностей в настоящем стандарте
	EN ISO 12100-1:2003	EN ISO 12100-2:2003	
1 Механические опасности , обусловленные, например: - формой; - местом расположения; - массой и устойчивостью (потенциальной энергией частей); - движением масс (кинетической энергией частей); - недостаточной механической прочностью; - накоплением потенциальной энергии: упругими элементами (пружинами); жидкостями или газами, находящимися под давлением; вакуумом; деталями машин или обрабатываемыми деталями	4.2	–	–
1.1 Защемление	4.2.1, 4.2.2	4.2	Рассматривается в 4.1, 4.2, 7.1
1.2 Порез	4.2.1, 4.2.2	4.2, 5.2.1	Рассматривается в 4.1, 4.2, 7.1
1.5 Затягивание или захват	4.2.1	4.14, 5.2.1, 5.5.3	Рассматривается в 4.2
1.9 Выброс жидкости под большим давлением	4.2.1	4.3	Рассматривается в 4.4.1, 7.1
1.11 Потеря устойчивости (машины или ее частей)	4.2.2	4.6, 4.3	Рассматривается в 4.1.2, 4.5, 7.1.4

Продолжение таблицы А.1

Опасности	Соответствующий раздел стандартов		Рассмотрение опасностей в настоящем стандарте
	EN ISO 12100-1:2003	EN ISO 12100-2:2003	
2 Электрические опасности, обусловленные например:	4.3	4.9	–
2.1 электрическим контактом (непосредственное или косвенное прикосновение)	4.3	–	Рассматривается в 7.1
8 Несоблюдение эргономических принципов при разработке машины (несоответствие характеристик машины и возможностей человека), которые приводят, например, к:	4.9	3.6	–
8.1 нарушению осанки и излишним усилиям оператора	4.9	4.8.1, 4.8.2, 4.8.7, 4.8.8	Рассматривается в 7.1.4
8.2 отсутствию учета анатомических особенностей рук и ног человека	4.9	4.8.1	Рассматривается в 4.5, 4.6, 7.1
8.6 ошибкам оператора	4.9	6	Рассматривается в 7.1
10 Неисправность источника энергии, выход из строя деталей машины и другие функциональные отказы, например:	5.3	4	–
10.1 отказ источника энергии (цепи питания и/или управления)	3.30	4.11.5	Рассматривается в 4.2
10.3 выход из строя или сбой системы управления (несанкционированный запуск или подъем, или опускание фронтального погрузочного оборудования)	3.29	4.11.5	Рассматривается в 4.4.4, 4.5, 4.5.1, 7.1, 7.2
10.4 ошибки функционирования из-за некачественной сборки	5.4	–	Рассматривается в 4.2.1, 7.1.4
10.5 опрокидывание машины, потеря устойчивости	4.2.2	4.6	Рассматривается в 4.2.2, 4.3, 7.1
11 Отсутствие (временное) или неправильное расположение средств безопасности, например:	5.3	5	–
11.1 защитных устройств	3.25	5.2	Рассматривается в 4
11.2 приспособлений, необходимых для обеспечения безопасности	3.26	5.2	Рассматривается в 4
11.3 устройств для запуска и останова	–	4.11.5	Рассматривается в 4.5.1, 7.1
11.4 знаков и сигналов безопасности	–	6.3	Рассматривается в 4.5, 7.2
11.5 информационных и предупредительных устройств	–	6	Рассматривается в 4.5.1, 7.2
11.9 основного и вспомогательного оборудования для безопасного обслуживания и ремонта	3.3, 5.3	4.15, 4.7, 5.5.5	Рассматривается в 4.2

ГОСТ EN 12525-2012

Таблица А.2 – Перечень опасностей, создаваемых фронтальным погрузочным оборудованием в движении

Опасности	Рассмотрение опасностей в настоящем стандарте
12 Недостаточное освещение зоны движения (рабочей зоны)	Не учитывается
13 Внезапное движение, потеря устойчивости и подобные явления при работе	Рассматривается в 4.1.2, 4.3, 4.4.4, 7.1.4
14 Несоответствующая/неэргономичная компоновка рабочего места оператора	Не учитывается
14.1 Опасная окружающая среда (соприкосновение с движущимися частями, выпускными газами и т. д.)	–
14.2 Недостаточная обзорность с рабочего места оператора	Рассматривается в 4.3
14.3 Несоответствующее сиденье/точка SIP	Не учитывается
14.4 Несоответствующее/неэргономичное расположение органов управления	Рассматривается в 4.5, 7.1
14.5 Пуск/движение машины	Рассматривается в 4
14.6 Движение машины по дороге	Рассматривается в 7.1.5
14.7 Поступательное движение машины, управляемой рядом идущим оператором	Не учитывается
15 Механические опасности	–
15.1 Неконтролируемые движения машины	Рассматривается в 7.1
15.2 Поломка или выброс деталей машины	Рассматривается в 7.1
15.3 Опрокидывание (объем ограничения деформации: DLV)	Рассматривается в 4.2.2, 7.1.5
15.4 Падение предметов (DLV)	Рассматривается в 7.1.5
15.5 Несоответствующие средства доступа	Не учитывается
15.6 Буксирование, сцепка, присоединение, передача мощности и т. д.	Рассматривается в 4.2, 4.4, 7.1
15.7 Работа аккумуляторной батареи, пожар, выброс пыли и газа и т. д.	Не учитывается

Таблица А.3 – Перечень опасностей, связанных с подъемом груза

Опасности	Рассмотрение опасностей в настоящем стандарте
16 Создаваемые машиной при подъеме груза	–
16.1 Недостаточная устойчивость	Рассматривается в 4.1.2, 4.3, 7.1.4
16.2 Расцепка машины	Не учитывается
16.3 Недостаточная механическая прочность машины и подъемного механизма	Не рассматривается
16.4 Неконтролируемое движение фронтального погрузочного оборудования из-за непреднамеренного приведения в действие органа управления	Рассматривается в 4.5, 7.1, 7.2
17 Несоответствующая форма траектории движущихся частей	Не учитывается
18 Удар молнией	Не учитывается
19 Нагружение/перегрузка	Рассматривается в 4.1.2, 4.5, 7.1

Приложение В
(справочное)

Устойчивость трактора с установленным фронтальным погрузочным оборудованием

В.1 Влияние на устойчивость

Устойчивость зависит от:

- положения центра тяжести трактора с установленным фронтальным погрузочным оборудованием;
- геометрического положения, например, фронтального погрузочного оборудования, балластных грузов для догрузки задней оси трактора;
- массы и положения рабочего органа и находящегося в нем груза;
- колеи и колесной базы трактора;
- разгона, торможения, поворота трактора с установленным фронтальным погрузочным оборудованием и положения рабочего органа (поднятое или опущенное) во время выполнения этих операций;
- состояния грунта, например, от уклона, коэффициента сцепления, несущей способности.

В.2 Средства для обеспечения устойчивости

В.2.1 Установка балластных грузов для догрузки задней оси трактора

Требуемые масса и положение балластных грузов для догрузки задней оси трактора могут определяться при расчете статической устойчивости, включающей минимальные требования к динамическому влиянию на устойчивость трактора с установленным фронтальным погрузочным оборудованием.

Особо рекомендовано, чтобы при статическом взвешивании не менее 20 % наибольшей массы (трактора, фронтального погрузочного оборудования, рабочего органа, балластных грузов для догрузки задней оси трактора и груза) приходилось на заднюю ось трактора. Эти 20 % необходимы для обеспечения соответствия разгона и торможения заданным требованиям при использовании трактора с установленным фронтальным погрузочным оборудованием.

Устойчивость трактора с установленным фронтальным погрузочным оборудованием обеспечивается (рисунок В.1) при условии:

$$\frac{G \cdot l_2 + M(l_1 + l_2) - N \cdot b}{l_2} \geq \frac{P + N + M}{5} \quad (\text{т. е. } 20 \%),$$

- где
- G – масса, приходящаяся на заднюю ось, без учета массы балластного груза, установленного для догрузки задней оси трактора, но с учетом установленной стрелы и устройства для установки рабочих органов при максимальном вылете стрелы, кг;
 - l_2 – расстояние на опорной поверхности между двумя вертикальными плоскостями, проходящими через центры передних и задних колес, при условии установки колес параллельно продольной плоскости трактора (колесная база трактора), мм;
 - M – масса балластного груза, устанавливаемого для догрузки задней оси трактора, кг;
 - l_1 – расстояние по горизонтали между центром тяжести балластного груза, установленного для догрузки задней оси трактора, и задней осью трактора, мм;
 - N – масса рабочего органа с максимально допустимым грузом, кг;

Примечание – Максимально допустимый груз – это максимальный груз, который может быть поднят при помощи гидросистемы, или максимальный груз, который может быть поднят безопасно. Максимальный груз может ограничиваться по массе или геометрическим размерам. Если трактор с установленным фронтальным погрузочным оборудованием предназначен для использования с различными сменными рабочими органами, то определение устойчивости должно проводиться для наиболее неблагоприятного варианта.

b – расстояние по горизонтали между центром тяжести рабочих органов с максимальным допустимым грузом (M) в положении максимального вылета и передним мостом трактора, мм;

P – масса трактора со стрелой и устройствами для установки рабочих органов без учета любых балластных грузов, устанавливаемых для догрузки задней оси трактора, кг.

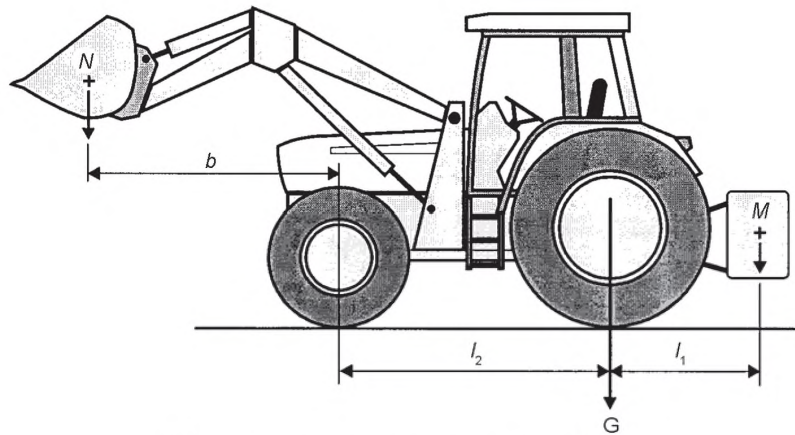


Рисунок В.1 – Расчет статической устойчивости

В.2.2 Вариант без балластных грузов для догрузки задней оси трактора

Если вариант с установкой балластных грузов для догрузки задней оси трактора неприемлем, то устойчивость можно обеспечить увеличением массы задних колес или наполнением жидкостью шин задних колес, чтобы соблюдалось условие:

$$\frac{G \cdot l_2 - N \cdot b}{l_2} \geq \frac{P + N}{5}.$$

Приложение С
(справочное)

Устройство для фиксации

Пример устройства для фиксации приведен на рисунке С.1.

Примечание – Показано устройство для фиксации, видимое с сиденья оператора.

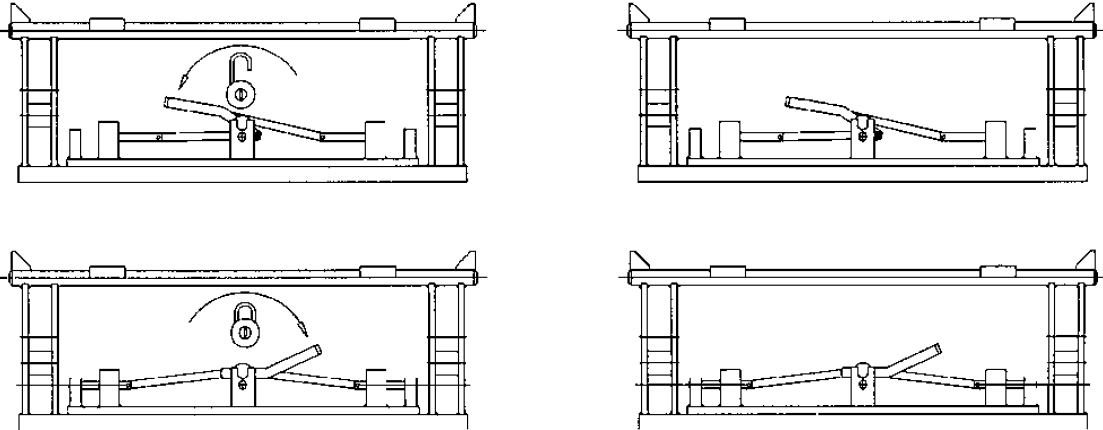


Рисунок С.1 – Пример устройства для фиксации

Приложение D
(справочное)

Плавающее положение

Когда рычаг органа управления находится в положении «S», гидроцилиндры находятся без давления. Фронтальное погрузочное оборудование находится в плавающем положении, и рабочий орган при движении повторяет контуры грунта.

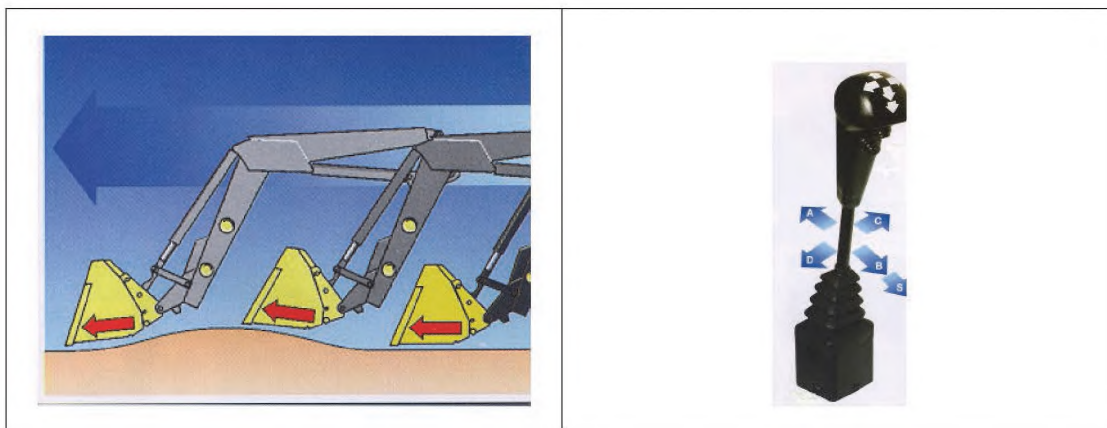


Рисунок D.1 – Однорычажный орган управления, плавающее положение

Приложение Е
(обязательное)

**Методы испытаний и критерии приемки устройств
для ограничения скорости опускания стрелы**

Е.1 Термины и определения

Е.1.1 устройство, имитирующее отказ (failure-simulating device): Гидравлический управляющий клапан(ы), используемый для имитации разрыва гидравлической линии в погрузочном контуре.

Е.1.2 испытательный груз (test load): Груз, по массе равный (50 ± 10) % номинальной грузоподъемности, установленной изготовителем фронтального погрузочного оборудования.

Е.2 Испытания

Испытание, установленное в Е.2.1 и Е.2.2, выполняется при каждом из следующих режимов:

- удержание испытательного груза после его опускания на высоту $(1 \pm 0,1)$ м – статическое испытание;
- удержание испытательного груза после его подъема на высоту $(1 \pm 0,1)$ м – статическое испытание.

При испытаниях температура рабочей жидкости в гидравлической системе должна быть в диапазоне от 40 до 50 °С.

Е.2.1 Открывают устройство, имитирующее отказ и установленное между гидроцилиндрами подъема стрелы и гидрораспределителем.

Е.2.2 По оси крепления сменного рабочего органа измеряют общую высоту опускания груза.

Е.3 Критерии приемки

Общая высота опускания груза, измеренная по Е.2.2 за первые 10 с, не должна превышать:

- 100 мм – в случае выключения или деактивации устройства для ограничения скорости опускания стрелы вручную;
- 300 мм – в случае постоянно активированного устройства для ограничения скорости опускания стрелы.

После 5 мин в таких условиях груз может дополнительно опуститься не более чем на 100 мм.

Приложение ZA
(справочное)

**Взаимосвязь между европейским стандартом и существенными требованиями
Директивы 98/37/ЕС**

Европейский стандарт, на основе которого подготовлен настоящий межгосударственный стандарт, разработан Европейским комитетом по стандартизации (CEN) по поручению Комиссии Европейского сообщества и Европейской ассоциации свободной торговли (EFTA) и реализует существенные требования Директивы 98/37/ЕС с учетом изменений, внесенных Директивой 98/79/ЕС.

Европейский стандарт размещен в официальном журнале Европейского сообщества как взаимосвязанный с этой Директивой и применен как национальный стандарт не менее чем в одной стране – члене сообщества. Соответствие требованиям европейского стандарта обеспечивает в пределах области применения настоящего стандарта презумпцию соответствия существенным требованиям этой Директивы (кроме 1.3.2, 1.4, 3.2.3, 3.4.2, 3.4.4 и 4.1.2.3 приложения I) и соответствующих регламентирующих документов EFTA.

ВНИМАНИЕ! К продукции, на которую распространяется европейский стандарт, могут применяться требования других стандартов и директив ЕС.

Приложение ZB
(справочное)

**Взаимосвязь между европейским стандартом и существенными требованиями
Директивы 2006/42/ЕС**

Европейский стандарт, на основе которого подготовлен настоящий межгосударственный стандарт, разработан Европейским комитетом по стандартизации (CEN) по поручению Комиссии Европейского сообщества и Европейской ассоциации свободной торговли (EFTA) и реализует существенные требования Директивы 2006/42/ЕС, касающейся машин.

Европейский стандарт размещен в официальном журнале Европейского сообщества как взаимосвязанный с этой Директивой и применен как национальный стандарт не менее чем в одной стране – члене сообщества. Соответствие требованиям европейского стандарта обеспечивает в пределах области применения настоящего стандарта презумпцию соответствия существенным требованиям этой Директивы (кроме 1.1.4, 1.3.2, 1.3.9, 1.4, 1.7.4.2 перечисления o), q) и t), 3.2.3, 3.4.1, 3.4.4 и 4.1.2.3 приложения I) и соответствующих регламентирующих документов EFTA.

ВНИМАНИЕ! К продукции, на которую распространяется европейский стандарт, могут применяться требования других стандартов и директив ЕС.

Библиография

[1] EN ISO 3767-2:1995 Tractors, machinery for agriculture and forestry, powered fawn and garden equipment – Symbols for operator controls and other displays – Part 2: Symbols for agricultural tractors and machinery

(Тракторы, машины для сельскохозяйственных работ и лесоводства, механизированное оборудование для работы в садах и на газонах. Условные обозначения органов управления и средств отображения информации. Часть 2. Символы для сельскохозяйственных тракторов и машин)

Приложение ДА (справочное)

Сведения о соответствии межгосударственных стандартов ссылочным европейским стандартам

Таблица Д.А.1 – Сведения о соответствии межгосударственных стандартов ссылочным европейским стандартам другого года издания

Обозначение и наименование ссылочного европейского стандарта	Обозначение и наименование европейского стандарта другого года издания	Степень соответствия	Обозначение и наименование межгосударственного стандарта
EN ISO 12100:2010 Безопасность машин. Общие принципы конструирования. Оценка риска и снижение риска	ISO/TR 12100-1:1992 Безопасность машин. Основные понятия. Общие принципы для проектирования. Часть 1. Базовая терминология, методология	IDT	ГОСТ ИСО/ТО 12100-1—2001 Безопасность оборудования. Основные понятия, общие принципы конструирования. Часть 1. Основные термины, методика (ISO/TR 12100-1:1992, IDT)
	ISO/TR 12100-2:1992 Безопасность машин. Основные понятия, общие принципы для проектирования. Часть 2. Технические принципы и спецификации	IDT	ГОСТ ИСО/ТО 12100-2—2002 Безопасность оборудования. Основные понятия, общие принципы конструирования. Часть 2. Технические правила и технические требования (ISO/TR 12100-2:1992, IDT)

Ключевые слова: машины сельскохозяйственные, оборудование погрузочное фронтальное, требования безопасности, установка, устойчивость, маркировка

Подписано в печать 01.10.2014. Формат 60x84¹/₈.

Усл. печ. л. 2,79. Тираж 36 экз. Зак. 3008.

Подготовлено на основе электронной версии, предоставленной разработчиком стандарта

ФГУП «СТАНДАРТИНФОРМ»

123995 Москва, Гранатный пер., 4.
www.gostinfo.ru info@gostinfo.ru