

Мебель

ОЦЕНКА ВОСПЛАМЕНЯЕМОСТИ МЯГКОЙ МЕБЕЛИ

Часть 2

Источник возгорания, эквивалентный пламени спички

Мэбля

АЦЭНКА ЎЗГАРАЛЬНАСЦІ МЯККАЙ МЭБЛІ

Частка 2

Крыніца ўзгарання, эквівалентная полымю запалкі

(EN 1021-2:2014, IDT)

Издание официальное

Настоящий государственный стандарт ГОСТ EN 1021-2—2016 идентичен EN 1021-2:2014 и воспроизведен с разрешения CEN/CENELEC, AvenueMarnix 17, B-1000 Brussels. Все права по использованию европейских стандартов в любой форме и любым способом сохраняются во всем мире за CEN/CENELEC и его национальными членами, и их воспроизведение возможно только при наличии письменного разрешения CEN/CENELEC в лице Государственного комитета по стандартизации Республики Беларусь



Предисловие

Евразийский совет по стандартизации, метрологии и сертификации (ЕАСС) представляет собой региональное объединение национальных органов по стандартизации государств, входящих в Содружество Независимых Государств. В дальнейшем возможно вступление в ЕАСС национальных органов по стандартизации других государств.

Цели, основные принципы и основной порядок проведения работ по межгосударственной стандартизации установлены ГОСТ 1.0—2015 «Межгосударственная система стандартизации. Основные положения» и ГОСТ 1.2—2015 «Межгосударственная система стандартизации. Стандарты межгосударственные, правила и рекомендации по межгосударственной стандартизации. Правила разработки, принятия, обновления и отмены».

Сведения о стандарте

1 ПОДГОТОВЛЕН Республиканским государственным предприятием «Казахстанский институт стандартизации и сертификации»

2 ВНЕСЕН Комитетом технического регулирования и метрологии Министерства по инвестициям и развитию Республики Казахстан

3 ПРИНЯТ Евразийским советом по стандартизации, метрологии и сертификации по результатам голосования в АИС МГС (протоколом от 27 июля 2016 г. №89-П)

За принятие стандарта проголосовали:

Краткое наименование страны по МК (ИСО 3166) 004—97	Код страны по МК (ИСО 3166) 004—97	Сокращенное наименование национального органа по стандартизации
Армения	AM	Минэкономики Республики Армения
Беларусь	BY	Госстандарт Республики Беларусь
Казахстан	KZ	Госстандарт Республики Казахстан
Кыргызстан	KG	Кыргызстандарт
Таджикистан	TJ	Таджикстандарт
Узбекистан	UZ	Узстандарт
Украина	UA	Минэкономразвития Украины

4 Настоящий стандарт идентичен европейскому стандарту EN 1021-2:2014 «Мебель. Оценка воспламеняемости мягкой мебели. Часть 2. Источник возгорания — пламя спички» («Furniture. Assessment of the ignitability of upholstered furniture. Ignition source match flame equivalent», IDT) с дополнительными требованиями, которые выделены курсивом.

Европейский стандарт подготовлен Техническим Комитетом CEN/TC 207 «Мебель», секретариат которого принадлежит DIN (Немецкий институт стандартов).

5 ВВЕДЕН В ДЕЙСТВИЕ постановлением Госстандарта Республики Беларусь от 18 апреля 2018 г. № 27 непосредственно в качестве государственного стандарта Республики Беларусь с 1 августа 2018 г.

6 ВВЕДЕН ВПЕРВЫЕ

Информация о введении в действие (прекращении действия) настоящего стандарта и изменений к нему на территории указанных выше государств публикуется в указателях национальных (государственных) стандартов, издаваемых в этих государствах, а также в сети Интернет на сайтах соответствующих национальных (государственных) органов по стандартизации.

© Госстандарт, 2018

Настоящий стандарт не может быть воспроизведен, тиражирован и распространен в качестве официального издания без разрешения Госстандарта Республики Беларусь

Введение

Настоящий стандарт входит в серию стандартов по воспламеняемости мягкой мебели при использовании различных источников воспламенения. Источник воспламенения, использованный в настоящем стандарте — газовое пламя, эквивалентное пламени спички.

ГОСУДАРСТВЕННЫЙ СТАНДАРТ РЕСПУБЛИКИ БЕЛАРУСЬ

Мебель
ОЦЕНКА ВОСПЛАМЕНЯЕМОСТИ МЯГКОЙ МЕБЕЛИ
Часть 2
Источник возгорания, эквивалентный пламени спички

Мэбля
АЦЭНКА ЎЗГАРАЛЬНАСЦІ МЯККАЙ МЭБЛІ
Частка 2
Крыніца ўзгарання, эквівалентная полымю запалкі

Furniture
Assessment of the ignitability of upholstered furniture
Part 2
Ignition source match flame equivalent

Дата введения — 2018-08-01

1 Область применения

Настоящий стандарт устанавливает метод испытания для оценки воспламеняемости материалов в виде покрытий и наполнителей, используемых в мягкой мебели, под действием небольшого пламени в качестве источника воспламенения.

Настоящий стандарт не распространяется на определение воспламеняемости готовой мягкой мебели.

2 Термины и определения

В настоящем стандарте применяются следующие термины с соответствующими определениями:

2.1 **прогрессирующее тление** (progressive smouldering): Экзотермическое самораспространяющееся окисление, не сопровождающееся пламенем, независимо от источника воспламенения. Может сопровождаться или не сопровождаться повышением температуры;

2.2 **горение** (flaming): Процесс сгорания в газовой фазе с испусканием света;

2.3 **воспламеняемость** (flammability): Способность веществ и материалов к воспламенению;

2.4 **возгораемость** (ignitability): Степень лёгкости воспламенения материала, продукта или компонента с последующим горением или постепенным тлением;

2.5 **источник возгорания** (ignition source): Средство энергетического воздействия, инициировавшее воспламенение горючих материалов;

2.6 **обшивка** (outer cover): Верхний слой обивки;

2.7 **внутренняя обшивка** (inner cover): Слой материала, номинальная толщина которого меньше либо равна 2 мм, использующийся между обшивкой и мебельной набивкой.

Примечание — Любая внутренняя обшивка, которая условно больше чем 2 мм в толщину, считается мебельной набивкой.

2.8 **набивка** (filling): Основной набивочный материал, заключенный в обшивку, и (если применимо) во внутреннюю обшивку. Может состоять из нескольких различных материалов, включая любую внутреннюю обшивку, с номинальной толщиной больше 2 мм.

3 Критерий воспламеняемости

3.1 Воспламенение с последующим тлением

В настоящем стандарте все следующие процессы являются возгораниями с прогрессирующим тлением:

а) любой испытательный образец, в котором увеличивается процесс горения, небезопасен для продолжения испытания и требует принудительного тушения;

- b) любой испытательный образец, который тлеет до полного сгорания в течение испытания;
- с) любой испытательный образец, который тлеет по краевым зонам образца, а именно: по верхнему и нижнему пределу, обеим сторонам или на всю толщину во время всего испытания;
- d) любой испытательный образец, который продолжает тлеть через час после применения источника воспламеняемости;
- e) любой испытательный образец, в котором при заключительном осмотре (см. 9.3) присутствуют признаки прогрессирующего тления.

Примечание — Практика показывает, что часто существует четкое различие между материалами, которые могут обугливаться под влиянием источника воспламенения, но не распространяют горение дальше (непрогрессивное горение), и материалами, в которых тление распространяется и развивается (прогрессивное горение).

3.2 Пламенное горение

В настоящем стандарте пламенным возгоранием считается проявление любого пламени, вызванного источником возгорания.

- a) любой испытательный образец, в котором увеличивается процесс горения, небезопасен для продолжения испытания и требует принудительного тушения;
- b) любой испытательный образец, который горит до полного сгорания во время всей продолжительности испытания;
- с) любой испытательный образец, на котором пламя достигает нижнего края, обеих сторон или проходит через всю толщину во время продолжительности испытания;
- d) любое пламя, которое держится больше 120 с после снятия трубки горелки.

4 Принцип

Предмет испытания — обивочный материал, подвергающийся воздействию источника газового пламени. Принципы испытаний заключаются в том, что испытанию подвергается образец, состоящий из элементов мягкой мебели, представляющий собой в стилизованном виде соединение сидения и спинки (или сидения и подлокотника), которые могут присутствовать на обычном кресле. Возгораемость испытательного образца определяется путем применения газового пламени, эквивалентного пламени спички. Метод испытания измеряет воспламеняемость всего комбинированного материала, т.е. обшивки, внутренней обшивки, набивки и т. д., согласно конструкции испытательного стенда. Испытания устанавливают параметры, но не гарантируют поведение возгорания готовой мебели. Результаты не используются для применения к общему поведению какого-либо отдельного компонента (см. приложение А).

Примечание — Исследуемые образцы, подготовленные из материала, взятого из бывшей в употреблении мебели, могут дать отличающийся результат в отношении тех же материалов взятых до использования.

5 Здоровье и безопасность операторов

5.1 Общие положения

Проведение настоящих испытаний сопровождается существенным риском. В связи с этим, предпринимаются надлежащие меры безопасности.

5.2 Вытяжной шкаф

Для обеспечения безопасности испытание проводится в несгораемом вытяжном шкафу. Если вытяжной шкаф отсутствует, то необходимо оборудовать место испытания (см. 6.2) для защиты оператора от дыма.

5.3 Огнетушители

Обеспечиваются средства тушения горящих образцов, так как некоторые материалы могут воспламениться во время испытания. Допускается применять ручной и/или фиксированный распылитель воды, который может быть направлен на область горения. В дополнение могут быть использованы такие средства как огнетушители, противопожарное покрывало и ведро с водой.

В отдельных случаях тление может быть трудно потушить, и используется полное погружение образца в воду.

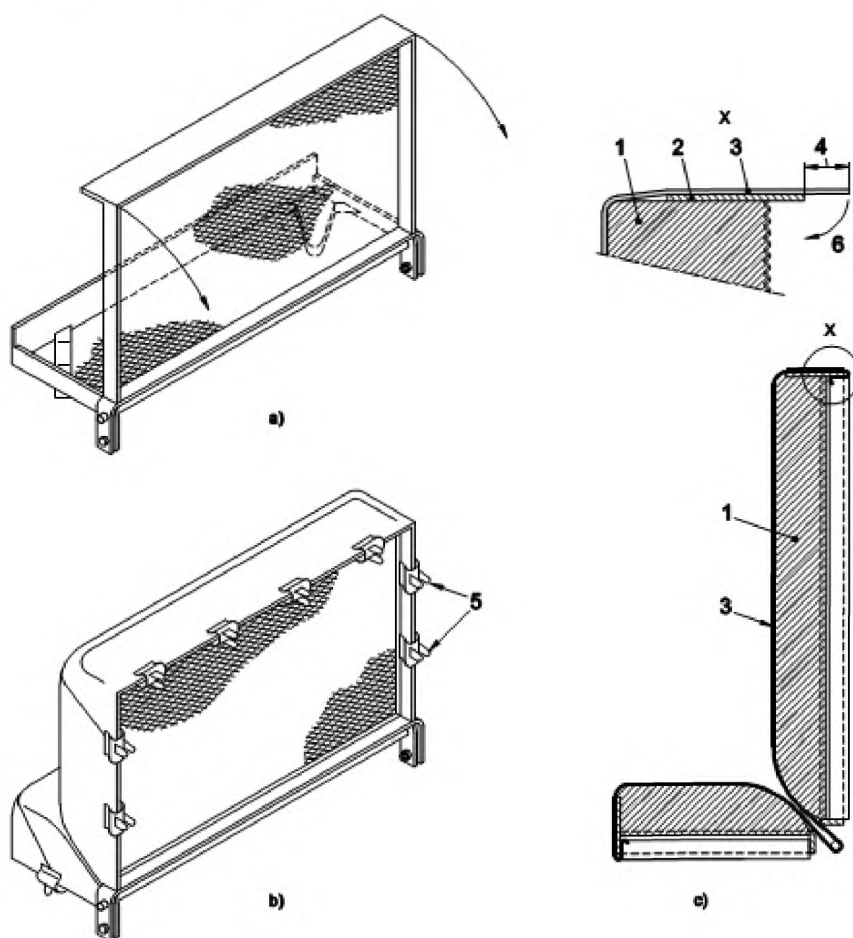
6 Оборудование

6.1 Испытательный стенд

Испытательный стенд показан на рисунках 1 и 2. Стенд состоит из двух прямоугольных рам, соединенных вместе с помощью петель, установленных под прямым углом по отношению друг к другу.

Рамы изготавливаются из стальной полосы размерами (25 × 3) мм и должны удерживать стальные решетки, установленные на расстоянии (6±1) мм ниже верхней кромки рам (размер ячейки допускается от 15 до 150 мм²).

Верхний край вертикальной рамы и передний край горизонтальной рамы крепятся стальной пластиной (450 × 65 × 3) мм для предотвращения смещения подвергающегося испытанию наполнителя во время сборки образца (см. рисунок 1 и 2).



Условные обозначения

a) испытательный стенд

b) испытательный стенд с обшивкой и наполнителем

c) вертикальная секция

x — детали крепления крышки к корпусу

1 — наполнитель

2 — крышка корпуса

3 — покрытие

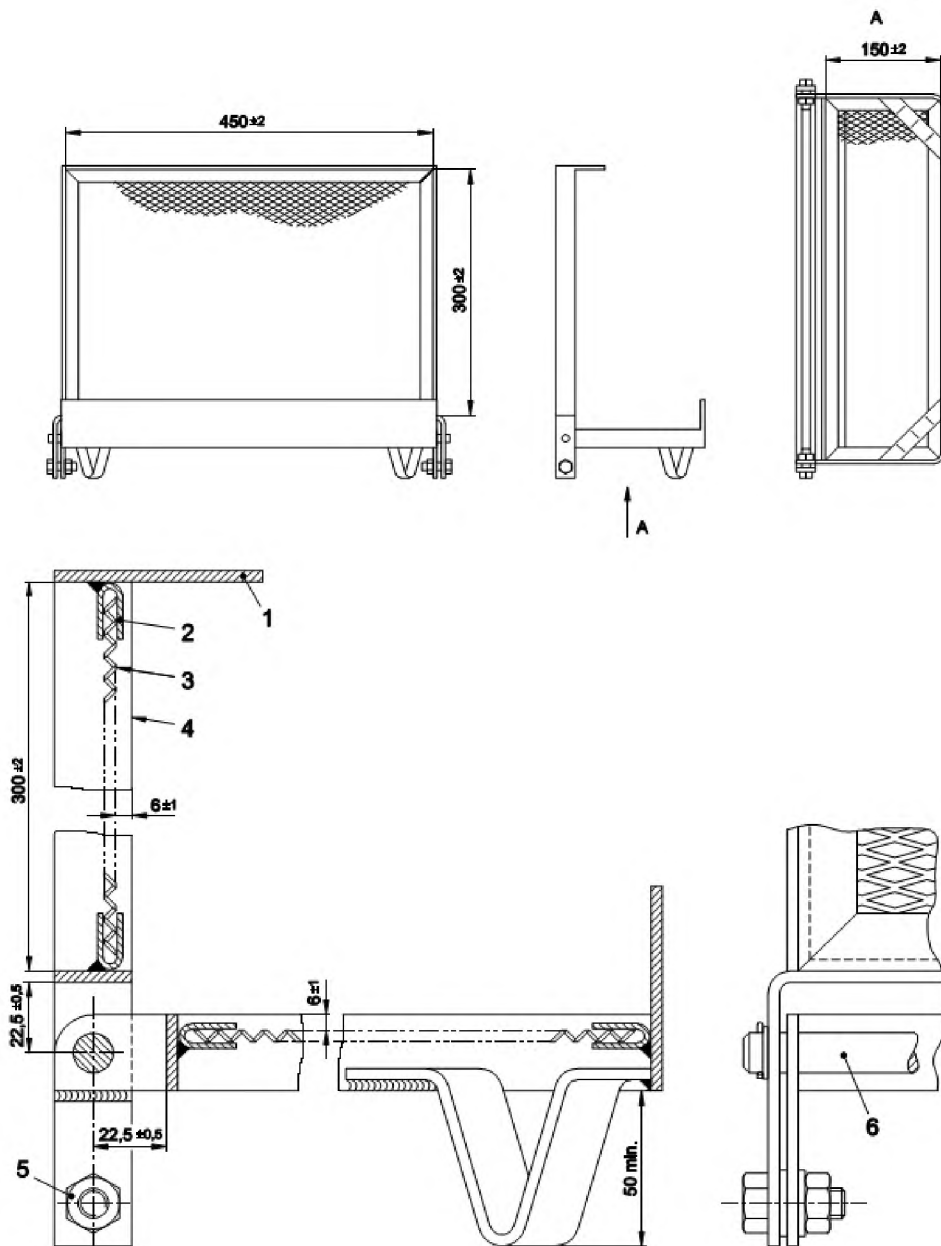
4 — нахлест 20 мм

5 — зажимы

6 — нахлест свертываемого покрытия под корпусом для соединения со стальной решеткой, поддерживающей наполнитель, и закрепления зажимами, как показано ниже

Рисунок 1 — Испытательный стенд

Размеры в миллиметрах



Примечания

- 1 Кроме допустимых отклонений, размеры являются номинальными.
2 Все элементы изготовлены из стали.

Условные обозначения

- 1 Крышка корпуса (65 × 3) мм
2 Паз крепления
3 Просечный лист размером (28 × 6) мм (см. 6.1)
4 Продольный элемент конструкции (25 × 3) мм
5 Болт M10, гайка и шайбы
6 Ø 10 шомпол

Рисунок 2 — Схема испытательного стенда

Внутренняя ширина и высота рамы для спинки должны быть $(450 \pm 2) \times (300 \pm 2)$ мм, ширина и глубина рамы для сидения — $(450 \pm 2) \times (150 \pm 2)$ мм. Стандартные окантовочные секции допускается использовать вокруг стальных решеток для защиты и большей жесткости.

В боковых полосах рамы, выступающих за пределы нижней части каждой рамы, предусматрива-

ется отверстие для петель и стэнда задней опоры. Крепежный шарнир изготавливается из стального прутка диаметром 10 мм и проходит через заднюю сторону стэнда, а ось выступает за задние элементы конструкции рамы на $(22,5\pm 5)$ мм.

Рамы фиксируются под прямым углом с помощью болта или шпильки, которые должны проходить через каждую пару элементов, формирующих задние опоры. Передние опоры привариваются в районе передних угловых соединений рамы для сидения. Высота опор должна быть такой, чтобы оставался зазор не менее 50 мм между основанием, рамой для сидения и опорной поверхностью.

Стенд для испытаний устанавливается внутри вытяжного шкафа (см. 6.2), и испытание должно осуществляться в условиях, исключающих сквозной поток воздуха и позволяющих обеспечить достаточный приток воздуха, а также удаления дыма из устройства.

6.2 Место испытания

Место испытания размещается в помещении с объемом более 20 м^3 (содержащем достаточное количество кислорода для выполнения испытания), или в меньшем месте испытания со сквозным потоком воздуха. Впускные и вытяжные системы должны обеспечивать скорость потока воздуха, не превышающую $0,2 \text{ м/с}$ в области расположения образца для испытаний, данное ограничение обеспечивает достаточное количество кислорода, не влияя на характер горения.

6.3 Средство измерения времени

Средство измерения времени должно обеспечивать измерение временного интервала не менее 1 часа с точностью до 1 с.

6.4 Источник воспламенения: газовое пламя как источник воспламенения, эквивалентный пламени спички

Примечания

1 Источник подобран так, чтобы представить выход сгорания, эквивалентный горячей спичке.

2 Это соответствует пламени, высотой приблизительно в 35 мм.

Газовая горелка состоит из стальной трубки нержавеющей стали наружным диаметром $(8\pm 0,1)$ мм, внутреннем диаметром $(6,5\pm 0,1)$ мм и длиной (200 ± 5) мм, присоединенной гибкой трубкой к баллону, содержащему бутан, через расходомер, регулирующий клапан, осуществляющий точные измерения расхода газа, и баллонный редуктор, обеспечивающий номинальное давление на выходе $(2,8 \text{ кПа}^1)$.

Если трубка таких размеров не доступна, то можно использовать трубку из нержавеющей стали схожих размеров при условии, что 50 мм длины «воспламеняемого» конца трубки обрабатывается до заданного размера. Для облегчения размещения трубки устанавливается соответствующая ручка, размещающаяся на расстоянии не менее 100 мм от воспламеняемого конца трубки горелки.

Калиброванный расходомер должен подавать бутановый газ со скоростью потока (45 ± 2) мл/мин при $(25\pm 3) \text{ }^\circ\text{C}$. Гибкая трубка, соединяющая выходную часть расходомера с трубкой горелки, должна быть от 2,5 до 3 м в длину и с внутренним диаметром, равным (7 ± 1) мм.

6.5 Регулирование расхода газа

Важно, чтобы скорость подачи газа к трубке горелки соответствовала установленному расходу. Контроль над расходом газа может быть затруднен, если баллон с газом хранится при более низких температурах, чем установлено условиями испытаний и/или баллон находится на некотором расстоянии от испытательного стэнда.

В этих случаях, а также в других ситуациях при возникновении осложнений, важно, чтобы трубка имела достаточную длину внутри контролируемой среды — в целях обеспечения уравнивания газа до необходимой температуры от $10 \text{ }^\circ\text{C}$ до $30 \text{ }^\circ\text{C}$ перед поступлением в расходомер. Газ до поступления в расходомер пропускается через металлическую трубку, погруженную в воду, в которой поддерживается постоянная температура, при которой температура газа на входе в расходомер равна $(25\pm 3) \text{ }^\circ\text{C}$, чтобы избежать поправок на температуру.

¹⁾ $1 \text{ кПа} = 103 \text{ Н/м}^2 = 10 \text{ мбар}$.

Следует с предельной осторожностью измерять и устанавливать расход газа. Расходомеры с прямым измерением, даже те, которые получены с непосредственной калибровкой для газа, необходимо проверять при первоначальной установке, а также через равные промежутки времени с помощью метода, позволяющего точно измерять абсолютный поток газа в трубе горелки. Один из способов — присоединить трубку газовой горелки коротким отрезком трубки (внутренний диаметр около 7 мм) к расходомеру с мыльными пузырями так, чтобы подъем мениска мыльной пленки в стеклянной трубке калиброванного объема (например, как бюретка) в течении определенного периода времени предоставлял калибровку измерения расхода (потока).

7 Подготовка и создание условий

7.1 Подготовка

Внешняя и внутренняя обшивки, которые химически обрабатываются для уменьшения воспламеняемости, перед созданием условий согласно 7.2, подвергаются процедуре пропитки водой и сушки, описанной в приложении D. Это требование применяется ко всем методам обработки, включая покрытие обратной стороны. Данная обработка не применяется, если обшивка изготовлена из огнестойких материалов (например, ткань из огнестойких нитей, ПВХ), при условии что в дальнейшем она не обрабатывается как отделанный материал для покрытия.

В случаях, когда неизвестно, был ли материал обработан или нет, проводится процедура пропитки и сушки.

7.2 Создание условий

Материалы перед испытанием подвергается должны быть выдержаны в течение не менее 24 часов при следующих условиях:

- температура: (23 ± 2) °C;
- относительная влажность: (50 ± 5) %.

7.3 Атмосферные условия

Испытания должны проводиться при температуре окружающей среды от 10 °C до 30 °C и относительной влажности от 15 % до 80 %.

8 Испытательный образец

8.1 Общие положения

Материалы для испытаний должны быть представлены типовыми образцами обшивки, внутренней обшивки, наполнителя и прочих компонентов, используемых в настоящем изделии.

Испытательный образец состоит из идентичных материалов в горизонтальных и вертикальных секциях.

8.2 Материал для покрытия

Размер внешней обшивки (см. 2.6) для каждого испытания составляет:

$$800_0^{+10} \text{ мм} \times 650_0^{+10} \text{ мм.}$$

Покрытие, прошедшее процедуру пропитывания водой, доводится до размеров, после завершения данной процедуры.

Наибольший размер разрезается параллельно продольному направлению (машинному направлению). Покрытие допускается выполнять из мелких кусков материала, при условии, что расположение отрезков находится в пределах 50 мм от области, которая подвергается испытанию.

Обшивка должна иметь вырезы длиной 325 мм в обе стороны. Вырезы должны быть размещены так, чтобы при сборке испытательного стенда прокладка ткани находилась внизу задней стороны образца, под зажимом в передней части корпуса. Размеры этих вырезов должны составлять примерно $(50$ (ширина в основании) $\times 100$ (высота) $\times 25$ (ширина сверху)) мм.

Внутренняя обшивка (см. 2.7) обрезается по тем же размерам и тому же положению, что и внешняя обшивка, для установки на испытательном стенде под покрытием.

Некоторые изделия могут состоять из материала, прикрепленного к подслою пластичной подкладки. При испытании данных изделий испытываемый материал должен быть обрезан по указанным размерам. Нижние слои должны считаться частью набивки (см. 8.3), а толщина уменьшена с целью соответствия общей толщины заданным размерам.

8.3 Мебельная набивка

Для каждого испытания готовятся два образца набивки со следующими размерами:

а) первый образец $(450\pm 5) \times (300\pm 5) \times (75\pm 2)$ мм толщиной;

б) второй образец $(450\pm 5) \times (150\pm 5) \times (75\pm 2)$ мм толщиной.

Общая толщина набивки должна быть 75 мм с учетом сборочной усадки за исключением случаев, когда верхний слой (и) не должен быть продолжен вокруг краев образца.

Если общая толщина набивки (см. 2.8) и покрытия (ий) более 75 мм, то толщина набивки доводится до требуемой толщины удалением слоя в нижней части образца так, чтобы она составляла 75 мм.

Если наполнитель менее 75 мм в толщину, то испытательный образец доводят до требуемой толщины подкладыванием под нижнюю часть образца дополнительного слоя материала.

Некоторые виды сыпучих материалов (перо, пенополиуретановая крошка и другие подобные материалы) могут быть оценены данным методом испытания. В этих случаях сыпучие материалы укладываются слоями таким образом, чтобы образовалась набивка толщиной 75 мм с установленной плотностью. Для поддержания рассыпного материала используется синтетическая сетка либо воздухо-непроницаемый материал.

При использовании воздухо-непроницаемых материалов рассыпные настилочные материалы располагаются непосредственно под облицовочным материалом.

Настоящий метод испытаний непригоден для рассыпных наполнительных материалов, которые в процессе проведения испытания могут сдвигаться, высыпаться или отрицательно влиять на источник воспламенения.

9 Процедура испытания

9.1 Подготовка

9.1.1 Общие положения

Источник воспламенения применяется в течение 20 минут с момента удаления испытуемого материала из окружающей среды испытательных условий (см. 7.2). Если между кондиционной камерой и камерой, где проходит испытание, значительное расстояние, то необходимо защитить материалы от нарушения испытательных условий во время переноса между камерами. Если необходимо, испытательный образец подготавливается внутри кондиционной камеры.

9.1.2 Раскрывается очищенный испытательный стенд (см. приложение С), закрепляется обшивка и внутренняя обшивка, если имеются, зажимом.

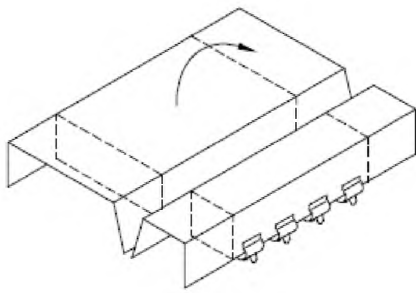
9.1.3 Образцы наполнителя помещаются под обшивкой и внутренней обшивкой, если таковые имеются, располагая их в выемках корпуса.

9.1.4 Допускается перекрытие в 20 мм на задней грани, ткань закрепляется над верхней и нижней частями корпуса, используется не менее 4 скрепок для каждой части. Скрепки должны быть в длину не менее 60 мм и расположены на равных интервалах на верхней кромке вертикальных и передней кромке горизонтальных частей испытательного стенда (см. рисунок 3).

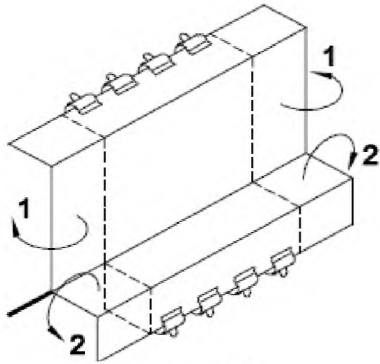
Примечание — Это действие обеспечивает натяжение обшивки. Натяжение и фиксация осуществляются легче в том случае, если корпуса сложены вместе для частичного сжатия обивки для мебели.

9.1.5 Необходимо удостовериться, в том, что обшивка и внутренняя обшивка закреплены и находятся под равномерным натяжением. Затем корпус блокируется под прямыми углами при помощи болтов или шпилек. Скрепки переустанавливаются на верхнюю и переднюю части, обеспечивая полное соприкосновение обшивки, внутренней обшивки и набивки друг с другом, при 20 мм нахлеста (см. 9.1.4). Обшивка располагается внахлест над набивкой, поперек, и крепится к боковым стенкам, с 20 мм нахлестом, и используется не менее 1 скобки по обеим сторонам горизонтальной части корпуса и двух скобок по обеим сторонам вертикальной части корпуса. Лишний материал для покрытия на углах отгибается в обратную сторону и закрепляется к боковым рамам (см. рисунок 3).

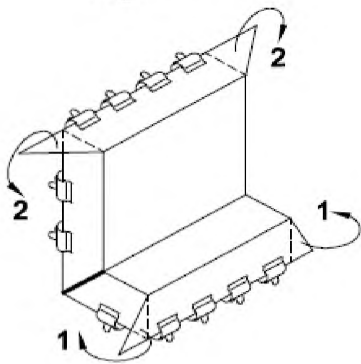
Этап 1: Покрытие крепится позади шпильки и скобки к верхней и нижней частям корпуса при открытом положении испытательного стенда и готовой набивкой.



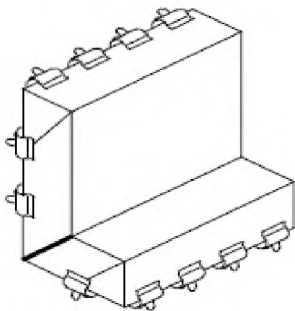
Этап 2: Корпуса закрепляются под прямыми углами. Края избыточного покрытия отгибаются вниз и назад к сторонам испытательного стенда.



Этап 3: Покрытие крепится к сторонам корпуса. Углы отгибаются к сторонам корпуса.



Этап 4: Углы крепятся к сторонам корпуса.



Условные обозначения
1 — отгибаются
2 — складываются

Рисунок 3 — Сборка материалов на испытательном стенде

9.2 Применение источника воспламенения

9.2.1 Поджигается газ, выходящий из трубки горелки, расход газа регулируется в соответствии с расчетным показателем (см. 6.4). Необходимо дать пламени стабилизироваться в течение как минимум 2 мин.

9.2.2 В течение 20 мин с момента изъятия материала из камеры кондиционирования, трубка горелки помещается в осевом направлении вдоль соединения между вертикальными и горизонтальными частями испытательного образца таким образом, чтобы пламя находилось на расстоянии не менее 50 мм от одной из боковых кромок, и одновременно запускается датчик времени.

9.2.3 Горение газа должно продолжаться в течение (15 ± 1) с, затем горелка выключается, и осторожно удаляется от испытательного образца.

9.2.4 Ведутся наблюдения за процессом горения, и фиксируются любые признаки прогрессирующего тления (пламенного горения) материалов испытываемого образца. Не учитывается тление или пламя, которое прекращается в течение 120 с с момента удаления трубки горелки.

9.2.5 Если наблюдается возгорание с последующим тлением (см. 3.1 а), b), с), или d)) или пламенное возгорание (см. 3.2) компонентов обивки, испытательный образец тушится, а эти данные регистрируются вместе с указанием времени, прошедшем между размещением и тушением. В этом случае испытание прекращается, и заполняется протокол испытаний (см. 10).

Если вышеуказанных признаков не наблюдается, то испытание повторяется на другом участке, на расстоянии не менее 50 мм от противоположного бокового края испытательного образца и от места повреждения материалов, оставленного предыдущим испытанием.

9.2.6 Если при втором испытании наблюдается воспламенение с последующим тлением (смотри те 3.1 а), b), с), d)) или пламенное горение (см. 3.2), испытательный образец тушится, а данные регистрируются. Испытания прерывают, и заполняется протокол испытаний (см. 10).

Если вышеуказанных признаков не наблюдается при повторении, испытание повторяется в третий раз на новом участке в середине образца на расстоянии не менее 50 мм от любых предыдущих повреждений.

9.2.7 Если при третьем испытании наблюдается возгорание с последующим тлением или пламенное возгорание, испытательный образец тушится, и регистрируются данные. Испытание прерывают, и заполняется протокол испытаний (см. 10).

Если вышеуказанных признаков не наблюдается при третьем испытании, сведения записываются, и выполняется окончательное испытание (см. 9.3).

9.3 Оценка результатов испытаний

Возможно, что процесс тления будет невозможно визуально обнаружить снаружи. Сразу после завершения испытания образец разбирается, и проверяется изнутри на наличие воспламенения с последующим тлением (см. 3.1 е)). Если следы тления обнаруживаются, испытательный образец тушится, и заполняется протокол испытаний (см. 10). В целях безопасности, перед тем, как стенд останется без присмотра, необходимо удостовериться, что отсутствует возгорание с прогрессирующим тлением.

Если изнутри образца не обнаруживается тления, это регистрируется в протоколе испытаний (см. 10).

10 Протокол испытаний

В протокол испытаний (см. приложение В) включается следующая информация:

- а) ссылка на настоящий стандарт;
- б) описание испытываемых материалов;
- с) проведение пропитывания водой покрытия;
- д) сведения о наличии тления, пламенного возгорания в ходе каждого испытания. Если воспламенение произошло хотя бы в одном испытании, общий результат считается как воспламеняемый;
- е) факт тушения пламени, усиливающегося в процессе испытания — отдельно для каждого испытания;

Протокол испытаний также должен содержать следующую фразу «вышеуказанные результаты относятся только к воспламеняемости сочетаний материалов при определенных условиях испытания; и не служат средством оценки потенциальной пожароопасности используемых материалов».

Приложение А (справочное)

Руководство для проектировщиков и разработчиков спецификаций

А.1 Настоящий стандарт устанавливает метод для оценки воспламеняемости сочетаний материалов, таких как покрытия и наполнители, используемых в мягкой мебели. Данные материалы сочетаются вместе таким способом, который подразумевающее целевое применение в мягком сиденье, а источник воспламенения выбран в соответствии с ежедневно применяемыми источниками.

Таким образом можно оценить воспламеняемость определенного покрытия, набивки и внутренней обшивки.

Существует два важных ограничения:

а) испытания касаются только воспламеняемости и рассматриваемых средств контроля опасности возгорания, но также должны быть учтены такие аспекты, как скорость развития пожара, теплопроизводительность, интенсивность и количество образования дыма, а также выделение токсичных газов. Попытка снизить воспламеняемость не влияет на свойства материалов;

б) ограничения, определенные в а), возникают в результате того, что свойства конструкции мебели могут воздействовать на класс огнестойкости. Любые испытания на воспламеняемость части мебели должны быть проведены на фактическом изделии, а не на компоненте материала или шаблоне. Информация по ограничениям воспламеняемости, подробнее касающаяся конструкции, приведена в А.2 и А.3.

А.2 Декоративные окантовки и украшения должны быть удалены с испытываемого материала.

Если мебель не имеет обитой спинки или обитых подлокотников, материал на испытательном стенде монтируется так, будто мебель имеет обитую спинку, состоящую из того же материала, что и на сиденье.

Если предмет мебели имеет обитую спинку или обитые подлокотники, но не имеет обитого сиденья, материал накладывается так, будто предмет содержит обитое сиденье, состоящее из того же материала, что и спинка или подлокотники. Это применяется в том случае, если сиденье контактирует с обитыми частями спинки и подлокотников. Если часть (сиденье, подлокотники или спинка) предмета мебели обита и покрыта материалом, отличным от того, что используется в испытании предмета мебели, каждая часть должна быть испытана так, как будто весь предмет мебели был обит и покрыт этим материалом. Это не относится к уже испытанным обитым частям.

Если частью конструкции являются декоративные швы или стежки, необходимо включить в испытание не менее одного шва. Шов размещается таким образом, чтобы пересекать линию пересечения между сиденьем и спинкой приблизительно под прямым углом, и располагается как минимум на расстоянии 50 мм от ближней кромки. Газовая горелка размещается так, чтобы пересекать шов под углом между сиденьем и спинкой.

А.3 Данный стандарт устанавливает лабораторные испытания материалов. Испытания устанавливают параметры, но не могут гарантировать защиту от возгорания готовой мебели. Если требуется конкретная информация, например, об откидных сиденьях или критических областях использования, принципы могут быть применены к набору материалов или предварительно собранной мебели или к испытательным образцам, измененным подходящим образом. Примеры приведены ниже. В таких случаях источник, описанный в 6.4, может применяться в положениях, которые, как правило, соответствуют тем, в которых наиболее велика опасность воспламенения при использовании.

Примеры

1 Если кресло имеет пространство между сиденьем и задней подушкой (спинкой), не допускается размещать источник воспламенения под углом к испытательному стенду. Эффективно размещение источника на вертикальной и горизонтальной поверхностях.

2 Испытательный стенд может быть использован для моделирования соединения любой вертикальной и горизонтальной поверхностей так, чтобы конструкции подлокотников и спинки, если они отличаются, могут быть испытаны по отдельности в сочетании с сиденьем.

3 Использование различных материалов на спинке и сиденье кресла воспроизводится при испытании: два различных материала покрытия скрепляются сшиванием или скобками позади зажима.

А.4 Способность материала покрытия к воспламенению определяется при помощи испытания в сочетании с подложкой из материалов с известной воспламеняемостью. Аналогичным образом, роль наполнения может быть установлена путем использования его совместно с материалами с известными типами поведения. Данная информация об отдельных материалах не исключает проведения испытания фактического сочетания, но может помочь в отборе сочетаний материалов, а также сократить общее количество испытаний.

**Приложение В
(справочное)**

Образец формы протокола испытаний

Организация _____ Испытание № _____
Образец _____ Дата _____

Протокол испытания по оценке воспламеняемости

Испытываемые материалы: _____

Процедура пропитывания водой покрытия была/не была проведена в связи с тем, что: _____

Результаты испытания (отсутствие воспламенения, воспламенение с тлением, пламенное горение):

	Источник, эквивалентный пламени спички			Примечания
	1	2	3	
Критерий тления _____ Небезопасное нарастающее горение (см. 3.1 a) Использован испытательный образец (см. 3.1 b) Тление по краевым зонам (см. 3.1 c) Тление по толщине (см. 3.1 c) Тление, длящееся более 1 часа (см. 3.1 d) Наличие прогрессирующего тления на окончательном испытании (см. 3.1 e)	*	*	*	
Критерий воспламенения Небезопасное нарастающее горение (см. 3.2 a) Тление по краевым зонам (см. 3.25 c) Тление по толщине (см. 3. c) Время самостоятельного пламенного горения (тления) испытываемого образца составляет более 120 с (3.2 d) Возникновение пламени (см. 3.2)				
* Укажите «ДА», если критерий превышен, или «НЕТ», если критерий не превышен				

Подпись:

(Любые отклонения событий указываются на обороте)

Вышеуказанные результаты испытания относятся только к воспламеняемости сочетаний материалов в конкретных условиях испытания; и не предназначены для оценки потенциальной пожарной опасности используемых материалов.

**Приложение С
(справочное)**

Очистка стенда

Стенд необходимо содержать в чистоте, чтобы обеспечить чистоту испытательных образцов. Зажим содержится чистым. Чистота обеспечивается путем использования съемного зажима, позволяющего выполнять чистку. Также подходит зажим, удерживаемый шплинтами.

Очистка испытательного стенда проводится при помощи растворителей или путем выжигания остатков на стенде. Следует обратить внимание на то, что стенд не должен быть деформирован при выжигании остатков. При использовании растворителей, следует предотвратить загрязнение образцов растворителями. Следует соблюдать меры безопасности, при использовании легковоспламеняемых и/или токсичных растворителей.

Приложение D (обязательное)

Процедура пропитывания водой

D.1 Реагенты

D.1.1 Вода

Подача воды со степенью жесткости от 8 °Ж до 10 °Ж (от 80 мг/л CaO до 100 мг/л CaO).

Если вода жестче 10 °Ж, следует добавить деминерализованную воду до достижения соответствующей степени жесткости. Количество деминерализованной воды, подлежащей добавлению в 1 л воды со степенью жесткости D (>10 °Ж)

$$(D - 9) / 9 \text{ л.}$$

Примеры

1) К 5 л воды со степенью жесткости 13,4 °Ж следует добавить $(5 \times (13,4 - 9) / 9 = 2,44)$ л деминерализованной воды, чтобы получить 7,44 л воды со степенью жесткости 9 °Ж.

Если вода мягче 8 °Ж, прибавляется соль для увеличения жесткости. Необходимо приготовить два раствора:

Раствор I:

Растворите 3,91 г хлорида кальция ($\text{CaCl}_2 \cdot 6\text{H}_2\text{O}$) в 1 л деминерализованной или дистиллированной воды.

Раствор II:

Растворите 3,00 г бикарбоната натрия (NaHCO_3) в 1 л деминерализованной или дистиллированной воды. Количество двух растворов необходимо добавить в 1 л воды со степенью жесткости D (<8 °Ж);

$$12,2(9 - D) \text{ мл.}$$

2) К 10 л воды со степенью жесткости 7,0 °Ж добавляется $(10 \times 12,2(9 - 7) = 244)$ мл раствора I и равное количество раствора II для получения 10,488 л воды со степенью жесткости 9 °Ж.

D.1.2 Смачивающий реагент

Любой неионогенный смачивающий реагент.

Примечание — Используется любой тип реагента.

D.2 Устройства

Используется ванна с плоским дном достаточного размера, позволяющая осуществить полное погружение испытываемых образцов.

D.3 Образцы

Используется соответствующий материал покрытия для обеспечения последовательной подготовки испытываемых образцов с размерами, описанными в 8.2.

Примечание — В зависимости от размеров ванны с плоским дном (см. D.2), может потребоваться сворачивание образцов.

D.4 Процедура

Используется соотношение раствора (масса образца:масса воды) 1:20, каждый образец полностью погружают в воду (см. D.1.1), содержащую 0,5 г/л неионогенного смачивающего реагента (см. D.1.2), в ванне с плоским дном (см. D.2) при начальной температуре (40 ± 1) °С. Необходимо убедиться что образец остается полностью погружен.

Через 30 минут образец извлекается, промывается водой (см. D.1.1), в соответствии с коэффициентом ванны 1:20, в течение 2 мин, а затем высушивается в вертикальном положении при подвешивании от короткого края, ближайшего к вырезам, таким образом, чтобы он не соприкасался с прочими образцами, материалами или поверхностями.

После сушки образец выдерживается в течение не менее 24 часов при температуре 23 °С и относительной влажности 50 %. Если образец был скручен при погружении, то перед промывкой его следует вернуть в исходное положение.

Время сушки изменяется в зависимости от различных покрытий, но для всех тканей подходит время, равное 48 часам при комнатных условиях.

УДК 67.004.2(083.74)(476)

МКС 97.140, 13.220.40

IDT

Ключевые слова: воспламенение, изделие, мебель, возгораемость, тление, пламя, обшивка, вытяжной шкаф, прогрессирующее тление.

Ответственный за выпуск *О. В. Каранкевич*

Сдано в набор 10.05.2018. Подписано в печать 24.05.2018. Формат бумаги 60×84/8. Бумага офсетная.
Гарнитура Arial. Печать ризографическая. Усл. печ. л. 2,33 Уч.-изд. л. 1,04 Тираж 2 экз. Заказ 676

Издатель и полиграфическое исполнение:
Научно-производственное республиканское унитарное предприятие
«Белорусский государственный институт стандартизации и сертификации» (БелГИСС)
Свидетельство о государственной регистрации издателя, изготовителя, распространителя печатных изданий
№ 1/303 от 22.04.2014
ул. Мележа, 3, комн. 406, 220113, Минск.