

С С С Р
ГОСУДАРСТВЕННЫЕ
СТАНДАРТЫ



**УПЛОТНЕНИЯ РЕЗИНОВЫЕ
И РЕЗИНО-ТКАНЕВЫЕ**

Издание официальное

ИЗДАТЕЛЬСТВО СТАНДАРТОВ
МОСКВА — 1964

С С С Р
ГОСУДАРСТВЕННЫЕ СТАНДАРТЫ

УПЛОТНЕНИЯ РЕЗИНОВЫЕ И РЕЗИНО-ТКАНЕВЫЕ

Издание официальное

ИЗДАТЕЛЬСТВО ГОСУДАРСТВЕННОГО КОМИТЕТА СТАНДАРТОВ, МЕР
И ИЗМЕРИТЕЛЬНЫХ ПРИБОРОВ СССР
МОСКВА — 1964

ОТ ИЗДАТЕЛЬСТВА

Сборник «Уплотнения резиновые и резино-тканевые» содержит стандарты, утвержденные до 1 февраля 1964 г.

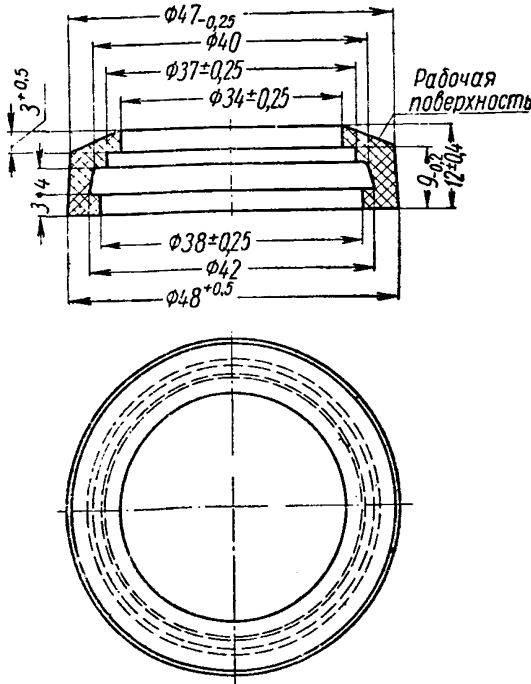
В стандарты внесены все изменения, принятые до указанного срока. Около номера стандарта, в который внесено изменение, стоит знак*.

Текущая информация о вновь утвержденных и пересмотренных стандартах, а также о принятых к ним изменениях публикуется в выпускаемом ежемесячно «Информационном указателе стандартов».

СССР — Управление по стандартизации при Совете Министров Союза ССР	ГОСУДАРСТВЕННЫЙ СТАНДАРТ	ГОСТ 38—52
	КОЛЬЦА РЕЗИНОВЫЕ УПЛОТНИТЕЛЬНЫЕ ДЛЯ СОЕДИНИТЕЛЬНЫХ ГОЛОВОК ТОРМОЗНЫХ РУКАВОВ	Взамен ГОСТ 38—40
		Группа Л63

I. ТЕХНИЧЕСКИЕ УСЛОВИЯ

1. Резиновые уплотнительные кольца должны изготавливаться формовым способом по размерам и допускаемым отклонениям в соответствии с чертежом.



2. Рабочая поверхность колец должна быть гладкой, без заусенцев и не иметь дефектов.

Внесен Министерством путей сообщения	Утвержден Управлением по стандартизации 28/II 1952 г.	Срок введения 1/VII 1952 г.
---	---	--------------------------------

Несоблюдение стандарта преследуется по закону. Перепечатка воспрещена

3. Кольца после сжатия их в течение 30 мин до $\frac{2}{3}$ своей первоначальной высоты должны немедленно принять прежнюю форму и не иметь никаких повреждений.

Остаточная деформация по высоте кольца не должна быть более 5%.

4. Кольца после пребывания в течение не менее 2 ч в холодильной камере при температуре минус 55°С при сжатии их не должны ломаться и трескаться.

5. Кольца после искусственного старения в течение 24 ч должны сохранять свою упругость.

6. Резиновая смесь, из которой изготавливают кольца, должна иметь следующие физико-механические показатели:

- а) предел прочности при разрыве . . . не менее 50 кгс/см²
- б) относительное удлинение не менее 160%
- в) остаточное удлинение не более 6%
- г) твердость в пределах 60—70

7. На нерабочей поверхности кольца допускаются следующие дефекты:

- а) зарывы размером до 0,5 мм в количестве не более 2 шт.,
- б) посторонние включения глубиной до 0,3 мм и диаметром до 3 мм,
- в) недопрессовка глубиной до 0,5 мм и длиной до 0,6 мм.

II. ПРАВИЛА ПРИЕМКИ

8. Партией колец считают их суточную выработку.

9. По внешнему виду подвергают проверке все 100% колец партии.

10. Проверку размеров колец производят на 2% колец партии, но не менее чем на 10 кольцах.

11. Проверку соответствия колец пп. 3, 4 и 5 настоящего стандарта производят на 0,3% колец партии, но не менее чем на 10 кольцах для каждого вида испытания.

12. Проверку физико-механических показателей резины производят на образцах, свулканизованных из резиновой смеси одной закладки, предназначенной для изготовления колец.

13. В случае неудовлетворительных результатов одного какого-либо испытания производят повторное испытание по данному показателю удвоенного количества образцов. В случае неудовлетворительных результатов повторного испытания всю партию бракуют.

III. МЕТОДЫ ИСПЫТАНИЯ

14. Определение размеров колец производят микрометром, шаблонами, штангенциркулем и линейкой.

15. Деформацию колец в соответствии с п. 3 настоящего стандарта производят путем сжатия кольца в шпиндельном прессе с параллельными плоскостями. Дефекты кольца, которые могут получиться в результате испытания, определяют наружным осмотром, а остаточную деформацию высоты кольца — непосредственным измерением.

16. Для определения морозостойкости колец их помещают в холодильную камеру при температуре минус 55°С не менее чем на 2 ч.

При этой температуре кольца при сжатии не должны ломаться и трескаться. Испытание колец на сжатие производят в холодильной камере.

17. Испытание на искусственное старение производят по ГОСТ 271—53, п. 31.

18. Проверку физико-механических показателей производят по ГОСТ 269—53, ГОСТ 270—64 и ГОСТ 263—53 на образцах, свулканизованных из резиновой смеси, предназначенной для изготовления колец.

Твердость колец проверяют на шайбах, специально свулканизованных в формах одновременно с кольцами, в количестве 2% колец партии, но не менее чем на 5 шайбах.

IV. УПАКОВКА И МАРКИРОВКА

19. Кольца нанизывают на крепкую нитку по 100 шт., образуя вязку. 10 вязок образуют пачку в 1000 шт. Кольца упаковывают в кули, мешки или ящики по три пачки (3000 шт.).

20. К каждой пачке и упакованному месту прикрепляют фанерную бирку с указанием: завода-изготовителя, наименования изделия, количества колец, даты изготовления, номера настоящего стандарта, а также ставят штамп ОТК.

V. ХРАНЕНИЕ

21. Кольца должны храниться в помещении, защищенном от действия солнечных лучей, при температуре от 0 до 20°С.

22. Кольца должны при хранении находиться на расстоянии не менее 1 м от печей или других отопительных приборов и не должны подвергаться действию масел, бензина и других растворителей.

Замена

ГОСТ 271—53 введен взамен ГОСТ 271—41.
ГОСТ 269—53 введен взамен ГОСТ 269—41.
ГОСТ 270—64 введен взамен ГОСТ 270—41.
ГОСТ 263—53 введен взамен ГОСТ 263—41.

СОДЕРЖАНИЕ

	<i>Стр.</i>
ГОСТ 6365—52 Кольца резиновые для бурильных труб	3
ГОСТ 6557—53 Кольца резиновые для гаек пожарных рукавов	7
ГОСТ 38—52 Кольца резиновые уплотнительные для соединительных головок тормозных рукавов	11
ГОСТ 6969—54 Манжеты (воротники) резиновые уплотнительные диаметром до 300 мм для гидравлических устройств	15
ГОСТ 6678—53 Манжеты и воротники резиновые уплотнительные диаметром до 500 мм для пневматических устройств	23
ГОСТ 6051—51 Прокладки резино-тканевые уплотнительные для диффузоров и вакуум-аппаратов	32
ГОСТ 7338—55 Резина техническая листовая	39
ГОСТ 4673—49 Уплотнения резиновые к грязевым насосам	43
ГОСТ 8752—61 Манжеты резиновые армированные с пружиной для уплотнения валов	46
ГОСТ 9041—59 Уплотнения резино-тканевые шевронные многорядные	55
ГОСТ 6467—57 Шнур резиновый круглого и прямоугольного сечения	69
ГОСТ 4671—63 Детали резино-металлические для турбобуров	76
ГОСТ 5228—60 Кольца резиновые для водопроводных асбестоцементных труб	81

Издательство стандартов. Москва, ул. Щусева, д. 4

Техн. редактор *А. Е. Матвеева*

Сдано в наб. 16/XII 1963 г. Подп. к печ. 26/II 1964 г.
 Формат бумаги 60×90¹/₁₆. 3 б. л. 5,5 п. л. + 2 вкл. 0,5 п. л.
 Тир. 5000. Цена 30 коп. Зак. 129

Великолукская городская типография Псковского областного управления
 по печати, г. Великие Луки, Половская, 13