

**ВЫТАЛКИВАТЕЛИ БЫСТРОСМЕННЫЕ  
для КОКИЛЕЙ С ЖИДКОСТНЫМ ОХЛАЖДЕНИЕМ**

**Конструкция и размеры**

Quick detachable pushers for chill  
moulds with fluid cooling.  
Construction and dimensions

**ГОСТ  
21089—75**

---

**Постановлением Государственного комитета стандартов Совета Министров СССР  
от 18 августа 1975 г. № 2173 срок действия установлен**

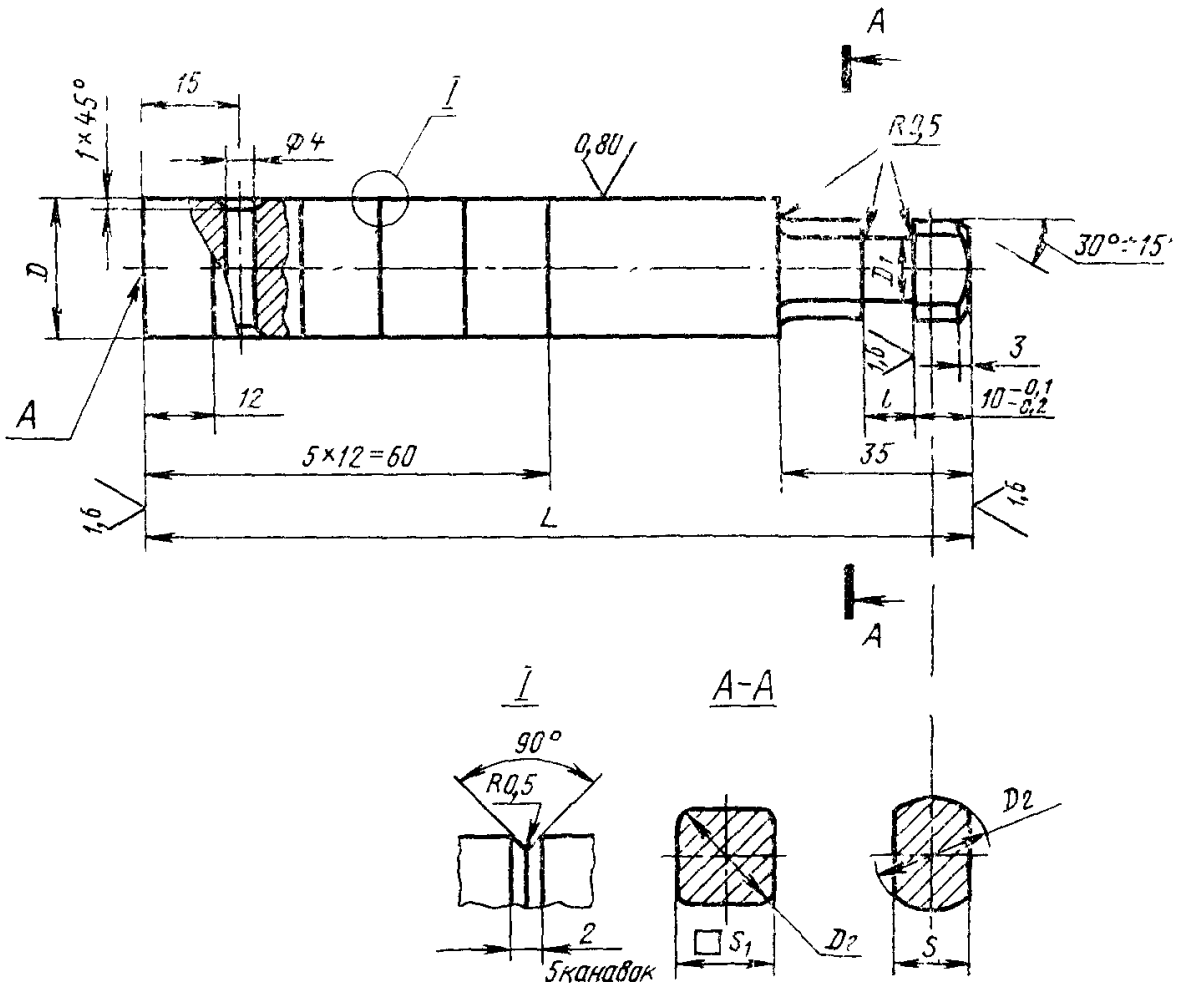
**с 01.01.77**

**до 01.01.82**

**Несоблюдение стандарта преследуется по закону**

1. Конструкция и размеры быстросменных выталкивателей должны соответствовать указанным на чертеже и в таблице.

RZ 40  
√ (√)



## Размеры в мм

Обозначения выталки- вателей	При- меняе- мость	$D$ (пред. откл. -0,2 -0,3)	$D_1$	$D_2$	$L$	$l$ (пред. откл. +0,1 +0,2)	$S$	$S_1$	Теоретическая масса, кг
0401-2501		16			160				0,24
0401-2502					170				0,26
0401-2503					180				0,27
0401-2504					190				0,29
0401-2505					200				0,30
0401-2506					210				0,32
0401-2507					220				0,33
0401-2508					240				0,36
0401-2509					250				0,38
0401-2511					260				0,39
0401-2512					280				0,43
0401-2513					300				0,46
0401-2514					20				10
0401-2515		170	0,26						
0401-2516		180	0,27						
0401-2517		190	0,29						
0401-2518		200	0,30						
0401-2519		210	0,32						
0401-2521		220	0,33						
0401-2522		240	0,36						
0401-2523		250	0,38						
0401-2524		260	0,39						
0401-2525		280	0,43						
0401-2526		300	0,46						
0401-2527		320	0,51						
0401-2528		360	0,55						

Размеры в мм

Обозначения выталкива- телей	При- меняе- мость	$D$ (пред. откл. -0,2 -0,3)	$D_1$	$D_2$	$L$	$I$ (пред. откл. +0,1 +0,2)	$S$	$S_1$	Теоретическая масса, кг
0401-2529		25	17	25	160	12	17	17	0,52
0401-2531					170				0,56
0401-2532					180				0,60
0401-2533					190				0,64
0401-2534					200				0,66
0401-2535					210				0,68
0401-2536					220				0,72
0401-2537					240				0,80
0401-2538					250				0,84
0401-2539					260				0,88
0401-2541					280				0,96
0401-2542					300				1,06
0401-2543					320				1,14
0401-2544					360				1,45

Пример условного обозначения выталкивателя размерами  $D=16$  мм,  $L=160$  мм:

*Выталкиватель 0401-2501 ГОСТ 21089—75*

- Материал — сталь марки У8А по ГОСТ 1435—74.
- Твердость — HRC 45 . . . 50.
- Длины выталкивателей, не указанные в таблице, должны выбираться по ближайшему большему размеру, указанному в таблице, с последующей подгонкой при сборке.
- Покрытие — Хим. Окс. прм (обозначение покрытия по ГОСТ 9791—68).
- Центровые отверстия на поверхности  $A$  не допускаются.
- Маркировать: наименование и обозначение быстросменного выталкивателя, обозначение стандарта и товарный знак предприятия-изготовителя.

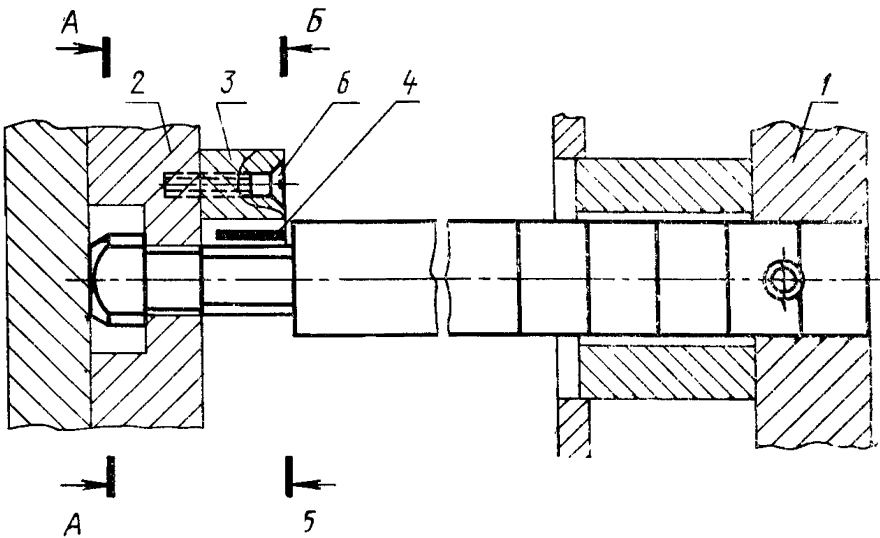
Маркировку наносить на тару или упаковку для партии быстросменных выталкивателей одного типоразмера.

8. Неуказанные предельные отклонения размеров: отверстий — по  $A_7$ , валов — по  $B_7$ , остальных — по  $SM_7$ .

9. Пример установки быстросменных выталкивателей, конструкция и размеры отверстия в плите выталкивателей для установки выталкивателей указаны в справочных приложениях 1 и 2.

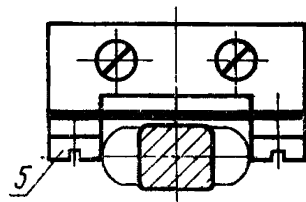
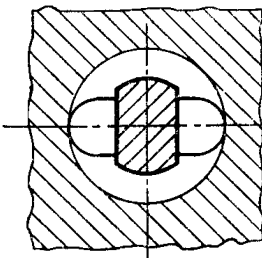
---

ПРИМЕР УСТАНОВКИ БЫСТРОСМЕННЫХ ВЫТАЛКИВАТЕЛЕЙ



A-A

B-B

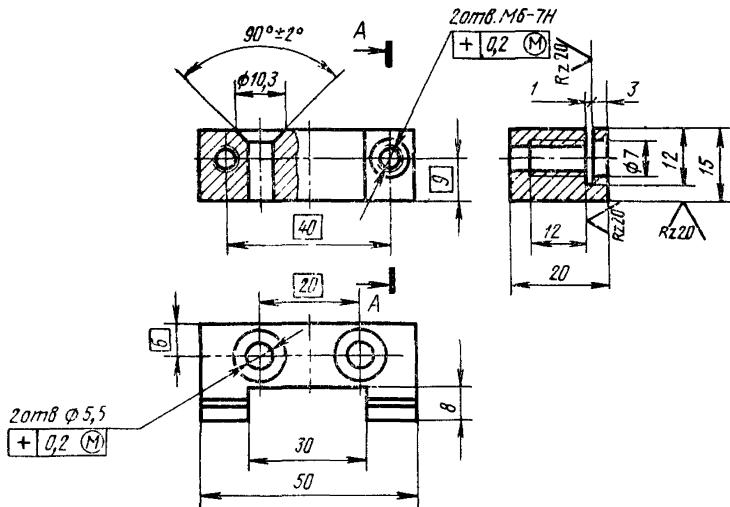


1—кокиль; 2—плита выталкивателей; 3—планка фиксирующая; 4—пружина; 5—винт М6×16.48.019 по ГОСТ 1491—72; 6—винт М5×20.48.019 по ГОСТ 17475—72.

Примечание. Размеры отверстий в кокилях для выталкивателей выполнять по А<sub>4</sub>.

## Планка фиксирующая (поз. 3)

Rz 40/ (✓)

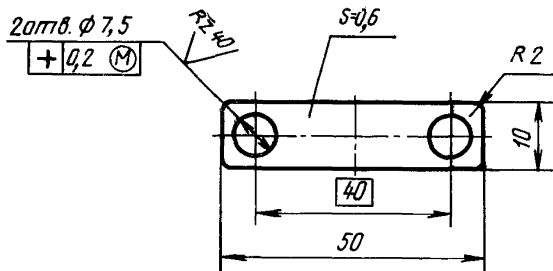


Теоретическая масса — 0,07 кг.

Материал — сталь марки 35 по ГОСТ 1050—74.

## Пружина (поз. 4)

Rz 20/ (✓)



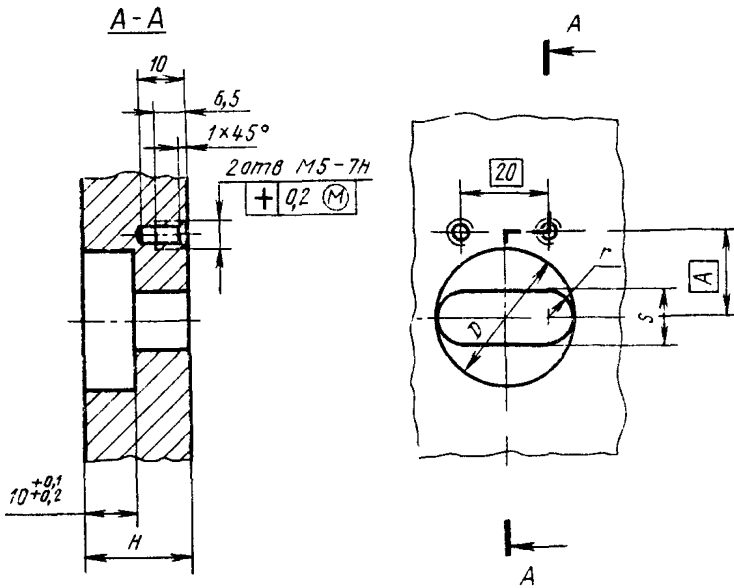
Теоретическая масса — 0,012 кг.

Материал — сталь марки 65Г по ГОСТ 1050—74.

Твердость — HRC 42 . . . 48.

**КОНСТРУКЦИЯ И РАЗМЕРЫ ОТВЕРСТИЯ  
ДЛЯ УСТАНОВКИ БЫСТРОСМЕННЫХ ВЫТАЛКИВАТЕЛЕЙ  
В ПЛИТЕ ВЫТАЛКИВАТЕЛЕЙ**

Rz 40



s	r	D	H (пред. откл. -0,1 -0,2)	A
11	5,5	27	20	17,5
18	9,0	43	22	21,0



**Изменение № 1 ГОСТ 21089—75 Выталкиватели быстросменные для кокилей с жидкостным охлаждением. Конструкция и размеры**

**Постановлением Государственного комитета СССР по стандартам от 15.02.82 № 617 срок введения установлен**

**с 01.07.82**

Пункт 1. Таблица. Заменить предельные отклонения:  $-0,2$  на  $b_{11}$ ;  $+0,1$  на  $B_{11}$ ;

заменить наименование граф:  $S$  на  $S$  (пред. откл. по  $h$  8),  $S_1$  на  $S_1$  (пред. откл. по  $h$  8), «Теоретическая масса, кг» на «Масса, кг, не более».

Пункт 5. Заменить ссылку: ГОСТ 9791—68 на ГОСТ 9.073—77.

Пункт 8. Заменить обозначения предельных отклонений:  $A_7$  на  $H_{14}$ ,  $B_7$  на  $h_{14}$ ,  $CM_7$  на  $\pm \frac{IT_{14}}{2}$ .

Приложение 1. Чертеж. Подрисуночная подпись. Заменить обозначения винтов:  $M6 \times 16.48.019$  по ГОСТ 1491—72 на  $B 1.M6-8g \times 16.48.019$  по ГОСТ

(Продолжение см. стр. 68)

(Продолжение изменения к ГОСТ 21089—75)

1491—80, М5×20.48.019 по ГОСТ 17475—72 на М5—8g×20.48.019 по ГОСТ 17475—80;

примечание. Заменить обозначение предельного отклонения:  $A_4$  на H11;  
чертежи «Планка фиксирующая (поз. 3)», «пружина (поз. 4)». заменить  
слова: «Теоретическая масса» на «Масса не более»; в обозначениях допуска

расположения (в рамках) заменить знак: + на  $\oplus$  .

Приложение 2. Чертеж. В обозначении допуска расположения (в рамке)

заменить знак: + на  $\oplus$  ;

таблица. Заменить обозначения предельных отклонений:  $\begin{matrix} -0,1 \\ -0,2 \end{matrix}$  на с8.

(ИУС № 6 1982 г.)