

**ВКЛАДЫШИ ДЕРЕВЯННЫЕ СМЕННЫЕ ГЛУБОКИЕ ДЛИНОЙ ОТ  
406 ДО 806 мм, ШИРИНОЙ ОТ 306 ДО 706 мм  
ДЛЯ МОДЕЛЬНЫХ ПЛИТ**

**Конструкция и размеры**

Deep changeable wooden inserts by length from 406 to 806 mm, width from  
306 to 706 mm for pattern plates. Design and dimensions

**ГОСТ  
20167—74**

**Измен  
МН 1903—61**

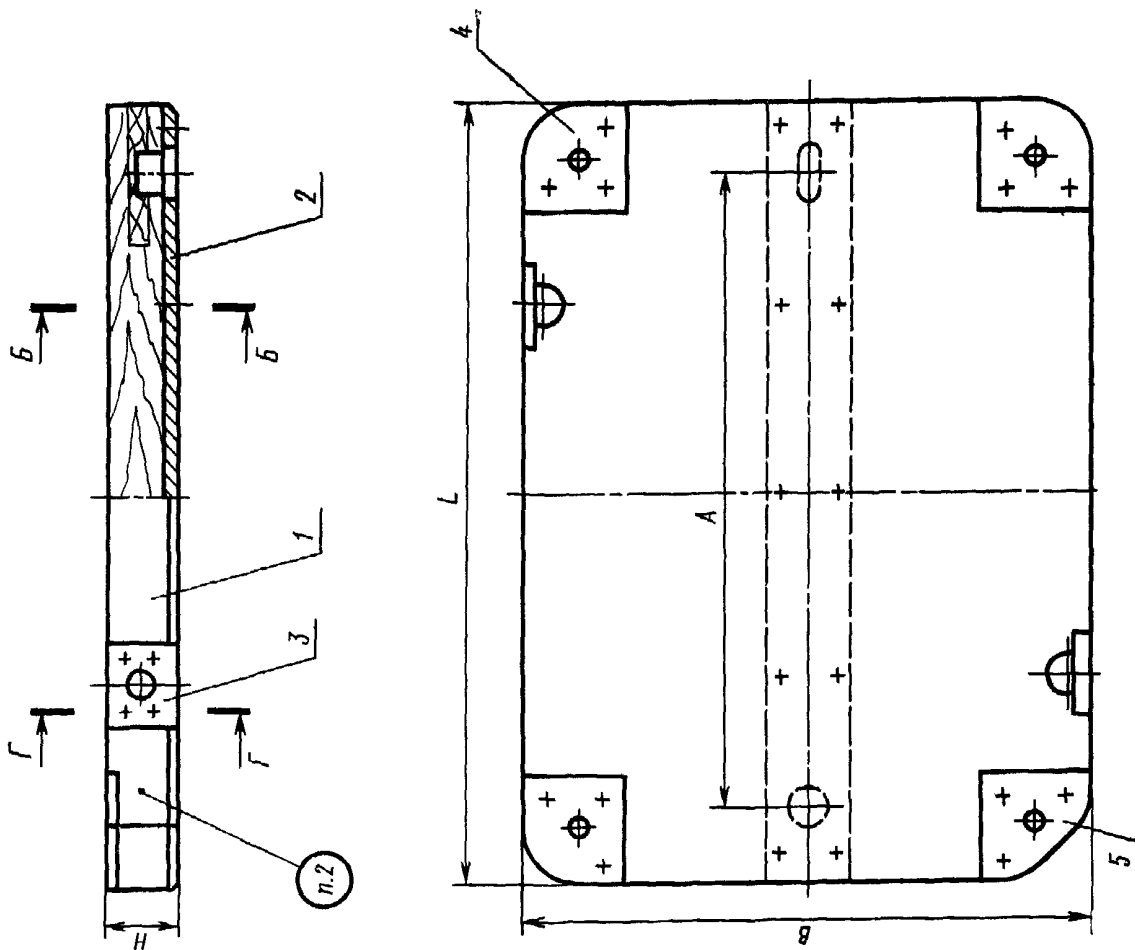
---

Постановлением Государственного комитета стандартов Совета Министров СССР от 27 августа 1974 г. № 2067 срок действия установлен

с 01.07 1975 г.  
до 01.07 1980 г.

**Несоблюдение стандарта преследуется по закону**

1. Конструкция и размеры глубоких вкладышей должны соответствовать указанным на черт. 1 и в табл. 1.



Черт. 1

Таблица 1

Размеры в мм

Обозначение вкладышей	Применяемость	L	B	H	A	Теоретическая масса, кг	Поз. 1. Плита Кол. 1	Поз. 2. Пластина фиксирующая по ГОСТ 20173—74 Кол. 1	Поз. 3. Пластина подъема по ГОСТ 20174—74 Кол. 2
							Обозначения		
0280-3019		406	306	50	300	4,7	0280 3019/001	0298-1091	0298-1061
0280-3021				100		8,0			0298-1062
0280-3001		456	356	50	350	5,8	0280-3001/001	0293-1101	0298-1061
0280-3002				100		10,1			0298-1062
0280-3003		506	406	50	400	7,0	0280-3003/001	0298-1102	0298-1061
0280-3004				100		12,2			0298-1062
0280-3005		606	506	50	500	10,0	0280-3005/001	0298-1103	0298-1061
0280-3006				100		17,8			0298-1062
0280-3007				150		26,0			0298-1065
0280-3010		806	706	50	700	17,3	0280-3010/001	0298-1104	0298-1061
0280-3011				100		31,5			0298-1062
0280-3012				150		46,0			0298-1065
0280-3013				200		60,4			0298-1068
0280-3014				250		74,8			0298-1072
0280-3015				300		89,4			0298-1075

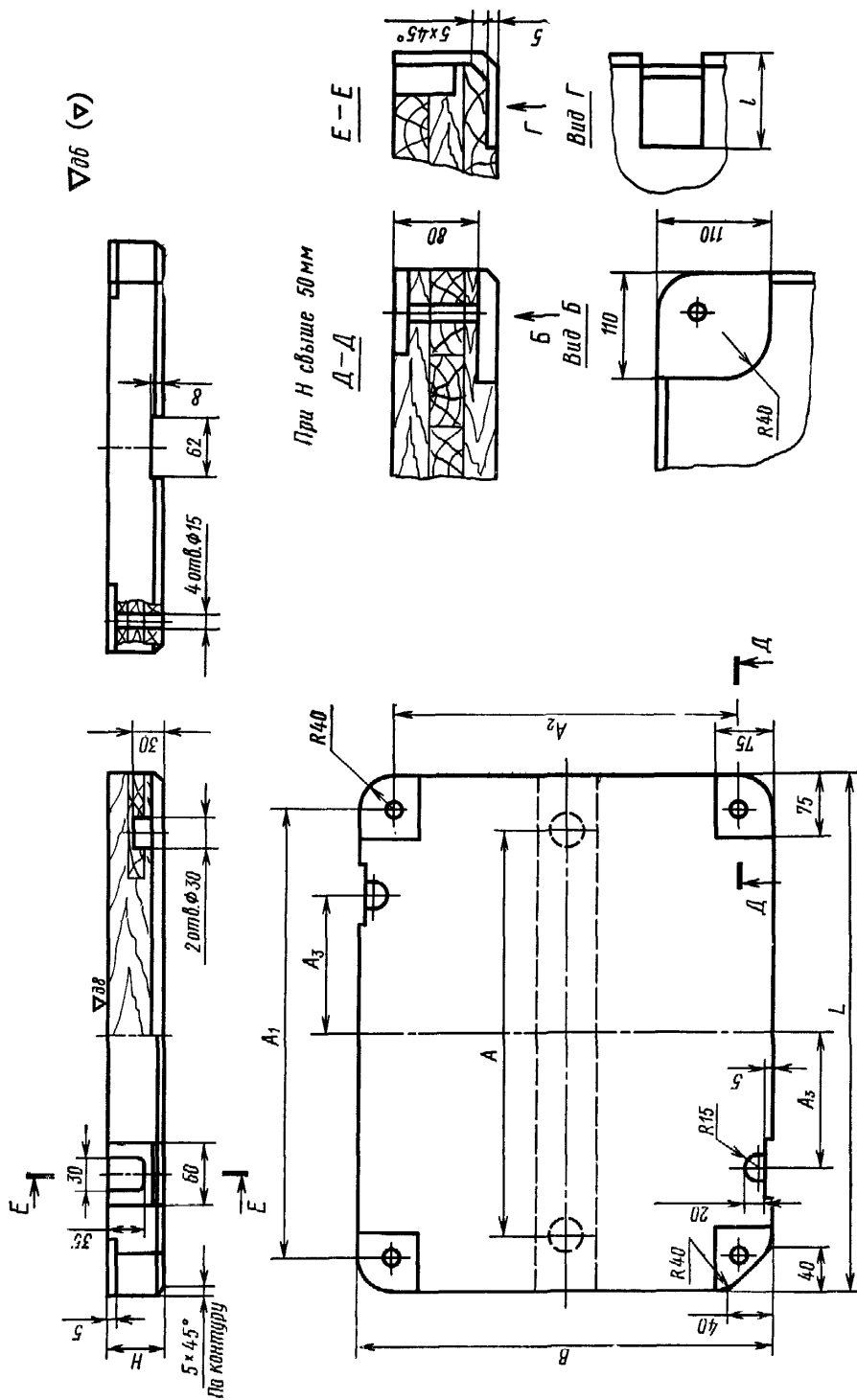
Продолжение

Обозначение вкладышей	Поз. 4. Пластина опорная по ГОСТ 20175—74 Кол. 3.	Поз. 5. Пластина опорная по ГОСТ 20175—74 Кол. 1	Поз. 6. Шуруп по ГОСТ 1145—70		Поз. 7. Шуруп по ГОСТ 1145—70	
	Обозначения		Количество		Обозначение	Количество
0280-3019						
0280-3021						
0280-3001						
0280-3002						
0280-3003				30		—
0280-3004						
0280-3005						
0280-3006	0298-1081	0298-1083	A 5×35.09.2		A 5×50.09.2*	
0280-3007				38		—
0280-3010						
0280-3011				30		—
0280-3012				38		—
0280-3013						22
0280-3014				20		26
0280-3015						30

Пример условного обозначения вкладыша размерами L=406 мм, H=50 мм:

Вкладыш 0280-3019 ГОСТ 20167—74

2. Маркировка: обозначение вкладыша и товарный знак предприятия-изготовителя.
3. Конструкция и размеры плит (поз. 1) должны соответствовать указанным на черт. 2 и в табл. 2.



При H свыше 50 мм

Черт. 1

Размеры в мм

Обозначение плит	Приме- няемость	<i>L</i>	<i>B</i>	<i>H</i>	<i>A</i>	<i>A<sub>1</sub></i>	<i>A<sub>2</sub></i>	<i>A<sub>3</sub></i>	<i>l</i>	Теоретичес- кая масса, кг					
0280-3019/001		406	306	50	300	340	240	130	25	3,0					
0280-3021/001				100						6,1					
0280-3001/001		456	356	50	350	390	290			25	4,0				
0280-3002/001				100							8,0				
0280-3003/001		506	406	50	400	440	340			25	5,0				
0280-3004/001				100							10,0				
0280-3005/001		606	506	50	500	530	430			140	25	7,6			
0280-3006/001				100								15,2			
0280-3007/001				150								22,8			
0280-3010/001		806	706	50	700	730	630			150	25	14,0			
0280-3011/001				100				28,2							
0280-3012/001				150				42,4							
0280-3013/001				200				56,6							
0280-3014/001				250				70,8							
0280-3015/001				300				85,0							
														55	

Пример условного обозначения плиты размерами  $L=406$  мм,  $H=50$  мм:

*Плита 0280-3019/001 ГОСТ 20167—74*

4. Технические требования — по ГОСТ 20131—74.

**Изменение № 1 ГОСТ 20167—74 Вкладыши деревянные сменные глубокие длиной от 406 до 806 мм, шириной от 306 до 706 мм для модельных плит. Конструкция и размеры**

**Постановлением Государственного комитета СССР по стандартам от 09.02.82 № 513 срок введения установлен**

**с 01.05.82**

Пункт 1. Таблица 1. Заменить ссылку и обозначения шурупов (поз. 6 и 7): ГОСТ 1145—70 на ГОСТ 1145—80, А5×35.09.2 на 1—5×35.016, А5×50.09.2 на 1—5×50.016.

Пункты 1, 3. Таблицы 1, 2. Заменить наименование графы: «Теоретическая масса, кг» на «Масса, кг, не более».

*(Продолжение см. стр. 86)*

(Продолжение изменения к ГОСТ 20167—74)

Пункт 3. Чертеж 2. Подрисуночная подпись. Заменить слова: «Черт. 1» на «Черт. 2»; заменить обозначения шероховатости  $\nabla \partial \partial$  на  $\nabla \partial \partial$  на  $\sqrt{\quad}^{Rz 60}$ .

$\nabla \partial \partial (\nabla)$  на  $\sqrt{\quad}^{Rz 200} (\sqrt{\quad})$ .

Пункт 4. Заменить ссылку: ГОСТ 20131—74 на ГОСТ 20131—80.  
(ИУС № 5 1982 г.)

**Изменение № 2 ГОСТ 20167—74 Вкладыши деревянные сменные глубокие длиной от 406 до 806 мм, шириной от 306 до 706 мм для модельных плит. Конструкция и размеры.**

**Утверждено и введено в действие Постановлением Государственного комитета СССР по стандартам от 17.12.87 № 4622**

**Дата введения 01.06.88**

Под наименованием стандарта проставить код: ОКСТУ 3969.

Пункт 4. Заменить слово: «требования» на «условия».

(ИУС № 3 1988 г.)