



ГОСУДАРСТВЕННЫЕ СТАНДАРТЫ  
СОЮЗА ССР

---

**ШТАМПЫ ЛИСТОВОЙ  
ШТАМПОВКИ**

**ДЕТАЛИ И СБОРОЧНЫЕ ЕДИНИЦЫ**

*Часть первая*

**ГОСТ 18732-73—ГОСТ 18785-73**

Издание официальное

ГОСУДАРСТВЕННЫЙ КОМИТЕТ СТАНДАРТОВ  
СОВЕТА МИНИСТРОВ СССР  
Москва

ГОСУДАРСТВЕННЫЕ СТАНДАРТЫ  
СОЮЗА ССР

ШТАМПЫ ЛИСТОВОЙ  
ШТАМПОВКИ  
ДЕТАЛИ И СБОРОЧНЫЕ ЕДИНИЦЫ

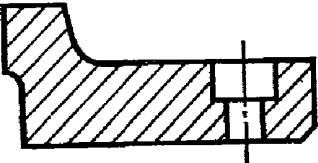
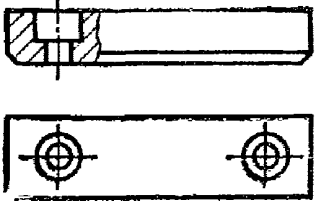
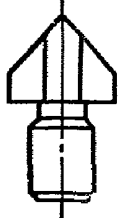
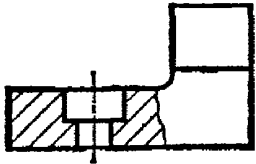
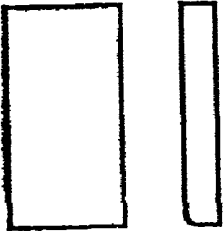
*Часть первая*

ГОСТ 18732-73—ГОСТ 18785-73

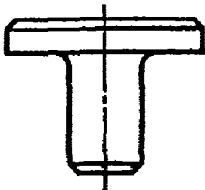
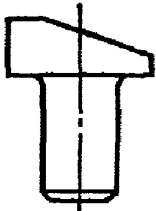
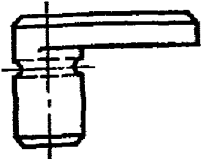



Издание официальное



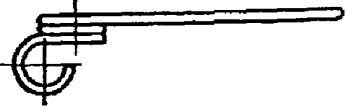
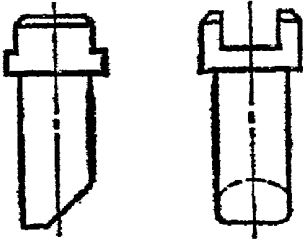


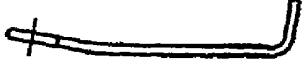

МОСКВА—1977

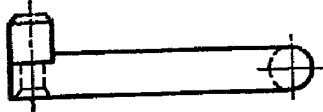
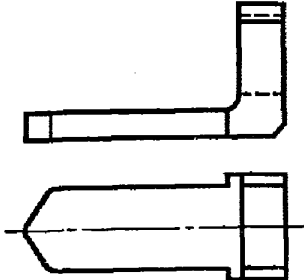
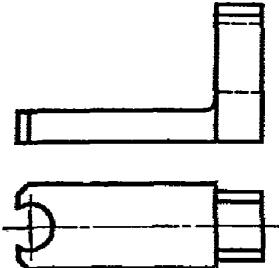
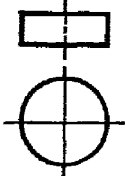
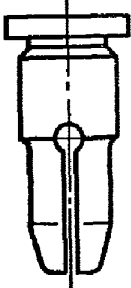
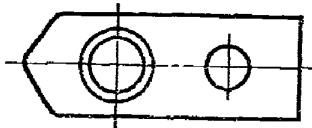
## СОДЕРЖАНИЕ

Номер стандарта	Наименование стандарта	Эскиз	Стр.
ГОСТ 18732—73	Заготовки секций матриц и пуансонов. Конструкция и размеры		13
ГОСТ 18733—73	Шпонки упорные. Конструкция и размеры		17
ГОСТ 18734—73	Ножи для резки отходов. Конструкция и размеры		20
ГОСТ 18735—73	Ножи для резки отходов прямоугольные. Конструкция и размеры		23
ГОСТ 18736—73	Ножи шаговые. Конструкция и размеры		25

Номер стандарта	Наименование стандарта	Эскиз	Стр.
ГОСТ 18737—73	Ножи шаговые с направлением. Конструкция и размеры		32
ГОСТ 18738—73	Упоры к шаговым ножам. Конструкция и размеры		40
ГОСТ 18739—73	Упоры к шаговым ножам врезные. Конструкция и размеры		43
ГОСТ 18740—73	Упоры цилиндрические. Конструкция и размеры		46
ГОСТ 18741—73	Упоры разовые с гнездом под пружину. Конструкция и размеры		49
ГОСТ 18742—73	Упоры разовые. Конструкция и размеры		54

Номер стандарта	Наименование стандарта	Эскиз	Стр.
ГОСТ 18743—73	Упоры грибковые. Конструкция и размеры		58
ГОСТ 18744—73	Упоры со скосом. Конструкция и размеры		61
ГОСТ 18745—73	Упоры Г-образные. Конструкция и размеры		63
ГОСТ 18746—73	Шпильки упорные. Конструкция и размеры		66
ГОСТ 18747—73	Упоры ступенчатые. Конструкция и размеры		69
ГОСТ 18748—73	Упоры ступенчатые с пластиной. Конструкция и размеры		72


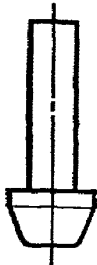

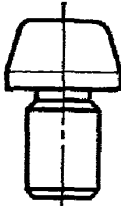

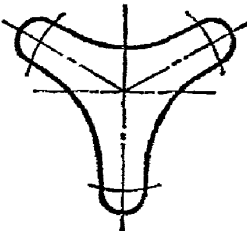
Номер стандарта	Наименование стандарта	Эскиз	Стр.
ГОСТ 18749—73	Упоры с фланцем. Конструкция и размеры		76
ГОСТ 18750—73	Упоры с отверстием под пружину кручения. Конструкция и размеры		79
ГОСТ 18751—73	Пружина кручения к упорам. Конструкция и размеры		81
ГОСТ 18752—73	Упоры со скосом и пазом для пружины. Конструкция и размеры		83
ГОСТ 18753—73	Пружины пластинчатые для упоров со скосом. Конструкция и размеры		86
ГОСТ 18754—73	Упоры со скосом и лыской. Конструкция и размеры		88
ГОСТ 18755—73	Упоры проволочные. Конструкция и размеры		91
ГОСТ 18756—73	Упоры для фиксации повернутой полосы. Конструкция и размеры		93

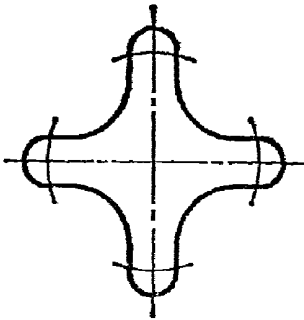
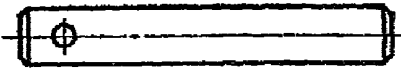
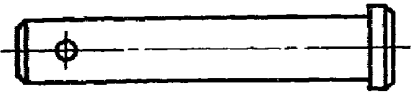
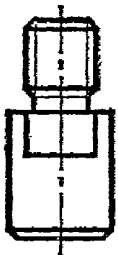
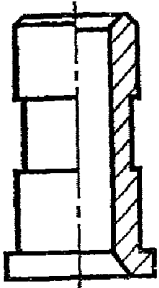
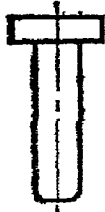
Номер стандарта	Наименование стандарта	Эскиз	Стр.
ГОСТ 18757—73	Упоры составные для фиксации повернутой полосы. Конструкция и размеры		95
ГОСТ 18758—73	Прижимы. Конструкция и размеры		99
ГОСТ 18759—73	Прижимы роликовые. Конструкция и размеры		103
ГОСТ 18760—73	Ролики к прижимам. Конструкция и размеры		106
ГОСТ 18761—73	Прижимы цилиндрические. Конструкция и размеры		107
ГОСТ 18762—73	Ползушки к цилиндрическим прижимам. Конструкция и размеры		110

Номер стандарта	Наименование стандарта	Эскиз	Стр.
ГОСТ 18763—73	Прижимы колодочные. Конструкция и размеры		112
ГОСТ 18764—73	Пружины к колодочным прижимам. Конструкция и размеры		115
ГОСТ 18765—73	Прижимы пружинные. Конструкция и размеры		117
ГОСТ 18766—73	Прижимы-тормозы. Конструкция и размеры		119
ГОСТ 18767—73	Устройства прижимные. Конструкция и размеры		122



Номер стандарта	Наименование стандарта	Эскиз	Стр.
ГОСТ 18768—73	Планки поддерживающие. Конструкция и размеры		129
ГОСТ 18769—73	Фиксаторы стержневые. Конструкция и размеры		131
ГОСТ 18770—73	Фиксаторы с резьбовым отверстием. Конструкция и размеры		134
ГОСТ 18771—73	Фиксаторы со ступенчатым отверстием. Конструкция и размеры		137
ГОСТ 18772—73	Фиксаторы с резьбовым хвостовиком. Конструкция и размеры		142

Номер стандарта	Наименование стандарта	Эскиз	Стр.
ГОСТ 18773—73	Фиксаторы стержневые под расклейку. Конструкция и размеры		146
ГОСТ 18774—73	Фиксаторы грибовые под расклейку. Конструкция и размеры		151
ГОСТ 18775—73	Фиксаторы усиленные. Конструкция и размеры		157
ГОСТ 18776—73	Фиксаторы грибовые. Конструкция и размеры		160
ГОСТ 18777—73	Траверсы круглые. Конструкция и размеры		165
ГОСТ 18778—73	Траверсы трехопорные. Конструкция и размеры		168

Номер стандарта	Наименование стандарта	Эскиз	Стр.
ГОСТ 18779—73	Траверсы четырехопорные. Конструкция и размеры		170
ГОСТ 18780—73	Толкатели. Конструкция и размеры		172
ГОСТ 18781—73	Толкатели с буртиком. Конструкция и размеры		178
ГОСТ 18782—73	Пальцы к толкателям. Конструкция и размеры		188
ГОСТ 18783—73	Втулки направляющие для толкателей. Конструкция и размеры		192
ГОСТ 18784—73	Толкатели грибковые. Конструкция и размеры		196

Номер стандарта	Наименование стандарта	Эскиз	Стр.
ГОСТ 18785—73	Толкатели грибковые составные. Конструкция и размеры		200

**ФИКСАТОРЫ ГРИБКОВЫЕ ПОД РАСКЛЕПКУ**  
**Конструкция и размеры**  
 Riveted over mushroom-shaped locators. Design and dimensions

**ГОСТ**  
**18774—73**

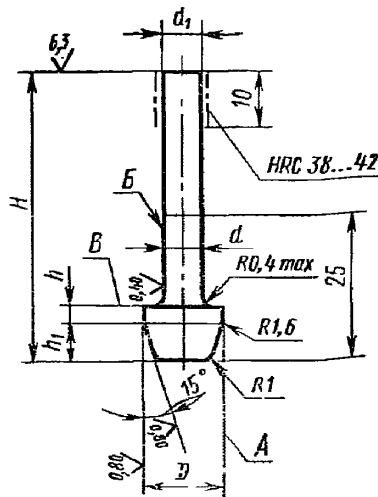
Постановлением Государственного комитета стандартов Совета Министров СССР от 22 мая 1973 г. № 1306 срок действия установлен

с 01.07. 74  
до 01.07. 79

Несоблюдение стандарта преследуется по закону

1. Конструкция и размеры фиксаторов должны соответствовать указанным на чертеже и в таблице.

1,6  
 √ (M)



## Размеры в мм

Обозначение фиксаторов	Применяемость	D		d (предел. откл. по C)	d <sub>1</sub> (предел. откл. по C <sub>2</sub> )	h	h <sub>1</sub>	H	Масса, кг
		Номип.	Предел. откл. по C <sub>1</sub>						
1052-0421		От 4,00 до 4,50				2		46	0,003
1052-0422	3					47			
1052-0423	2					51			
1052-0424	3					52			
1052-0425	2					56		0,004	
1052-0426	3					57			
1052-0427	2					62			
1052-0428	3					63			
1052-0429	2					69		0,005	
1052-0431	3					70			
1052-0432	2					73			
1052-0433	3					74			
1052-0434	2					77		0,003	
1052-0435	3					78			
1052-0436	2	46							
1052-0437	3	47							
1052-0438	2	51	0,004						
1052-0439	3	52							
1052-0441	2	56							
1052-0442	3	57							
1052-0443	2	62	0,005						
1052-0444	3	63							
1052-0445	2	69							
1052-0446	3	70							
1052-0447	2	73	0,006						
1052-0448	3	74							
1052-0449	2	77							
1052-0451	3	78							
1052-0452	2	46	0,006						
1052-0453	3	47							
1052-0454	2	51							
1052-0455	3	52							

Продолжение

Размеры в мм

Обозначение фиксаторов	Применяемость	D		d (пред. откл. по C)	d <sub>1</sub> (пред. откл. по C <sub>1</sub> )	h	h <sub>1</sub>	H	Масса, кг					
		Номинал.	Пред. откл. по C <sub>2</sub>											
1052-0456		Св. 5,00 до 6,00	-0,025			2	3,5	56	0,006					
1052-0457	3					57								
1052-0458	2					62		0,007						
1052-0459	3					63								
1052-0461	2					69								
1052-0462	3					70								
1052-0463	2					73		0,008						
1052-0464	3					74								
1052-0465	2					77								
1052-0466	3					78								
1052-0467		Св. 6,00 до 7,00		4,0	4,0	2	5,5	48	0,006					
1052-0468	3					49								
1052-0469	2					53								
1052-0471	3					54								
1052-0472	2					58		0,007						
1052-0473	3					59								
1052-0474	2					64		0,008						
1052-0475	3					65								
1052-0476	2					71								
1052-0477	3					72								
1052-0478		Св. 7,00 до 8,00	-0,030			2	5,5	75	0,008					
1052-0479	3					76								
1052-0481	2					79								
1052-0482	3					80		0,009						
1052-0483	2					83								
1052-0484	3					84								
1052-0485	2					88		0,010						
1052-0486	3					89								
1052-0487						Св. 7,00 до 8,00					2	5,5	48	0,007
1052-0488	3										49			
1052-0489	2	53												
1052-0491						3		54						

Размеры в мм

Обозначение фиксаторов	Применяемость	D		d (пред. откл. по C)	d <sub>1</sub> (пред. откл. по C <sub>2</sub> )	L	L <sub>1</sub>	H	Масса, кг					
		Номи.	Пред. откл. по C <sub>2</sub>											
1052-0492		Св. 7,00 до 8,00		4,0	4,0	2	5,5	58	0,008					
1052-0493	3					59								
1052-0494	2					64		0,009						
1052-0495	3					65								
1052-0496	2					71								
1052-0497	3					72								
1052-0498	2					75								
1052-0499	3					76								
1052-0501	2					79		0,010						
1052-0502	3					80								
1052-0503	2					83								
1052-0504	3					84		0,011						
1052-0505	2					88								
1052-0506	3					89								
1052-0507	2					-0,030			6,3	6,3	2	5,5	48	0,013
1052-0508	3										49			
1052-0509	2	53	0,014											
1052-0511	3	54												
1052-0512	2	58	0,015											
1052-0513	3	59												
1052-0514	2	64	0,016											
1052-0515	3	65												
1052-0516	2	71	0,018											
1052-0517	3	72												
1052-0518	2	75	0,019											
1052-0519	3	76												
1052-0521	2	79	0,020											
1052-0522	3	80												
1052-0523	2	83												
1052-0524	3	84	0,022											
1052-0525	2	88												
1052-0526	3	89												



Продолжение

Размеры в мм

Обозначение фиксаторов	Применяемость	D		d (пред. откл. по С)	d <sub>1</sub> (пред. откл. по С <sub>d</sub> )	h	h <sub>1</sub>	H	Масса, мг
		Номинал.	Пред. откл. по С <sub>d</sub>						
1052-0527						2		48	0,014
1052-0528						3		49	0,015
1052-0529						2		53	
1052-0531						3		54	0,016
1052-0532						2		58	
1052-0533						3		59	0,017
1052-0534						2		64	
1052-0535						3		65	0,018
1052-0536		Св. 9,00 до 10,00	-0,030	6,3	6,3	2	5,5	71	
1052-0537						3		72	0,019
1052-0538						2		75	
1052-0539						3		76	0,020
1052-0541						2		79	
1052-0542						3		80	0,021
1052-0543						2		83	
1052-0544						3		84	0,022
1052-0545						2		88	
1052-0546						3		89	0,023

Примечание. Масса подсчитана для наибольшего размера фиксатора.

Пример условного обозначения фиксатора размерами  $D=4,50$  мм,  $H=46$  мм:

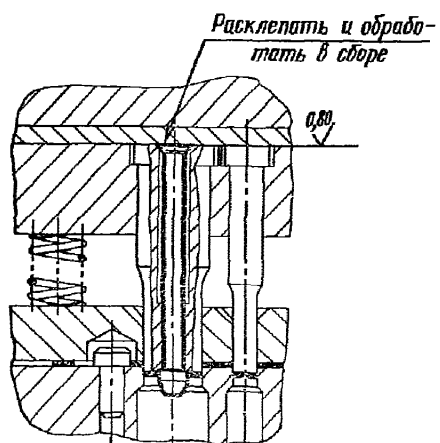
Фиксатор 1052-0421|04500 ГОСТ 18774—73

2. Материал — сталь марки У8А по ГОСТ 1435—74.
3. Твердость — HRC 50 . . . 54.
4. Радиальное биение поверхности *В* относительно поверхности *А* — не ниже VI степени точности по ГОСТ 10356—63.
5. Нецилиндричность поверхностей *А* и *В* — не ниже VI степени точности по ГОСТ 10356—63.
6. Неперпендикулярность поверхности *В* относительно поверхности *В* — не более 0,01 мм.
7. Остальные технические требования — по ГОСТ 18824—73.
8. Маркировать: условное обозначение и товарный знак предприятия-изготовителя на бирке.
9. Пример применения грибковых фиксаторов под расклепку дан в справочном приложении.

#### Замена

ГОСТ 1435—74 введен взамен ГОСТ 1435—54.

**ПРИМЕР ПРИМЕНЕНИЯ ГРИБКОВЫХ  
ФИКСАТОРОВ ПОД РАСКЛЕПКУ**



Редактор *Р. Г. Говердовская*  
Технический редактор *Н. П. Замолодчикова*  
Корректор *Е. И. Морозова*

Сдано в наб. 13.05.76      Подп. в печ. 20.09.77      26,0 п. л.      16,20 уч.-изд. л.      Тир. 10000      Цена 80 коп.

---

Ордена «Знак Почета» Издательство стандартов, Москва, Д-557, Новопресненский пер., 3  
Тип. «Московский печатник». Москва, Лялин пер., 6. Зак. 1673