

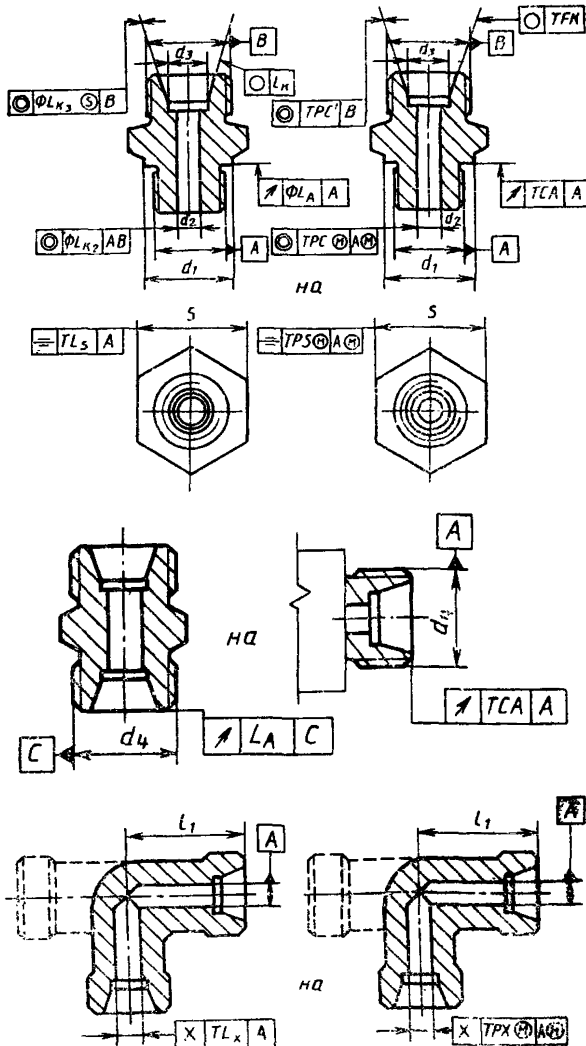
Изменение № 1 ГОСТ 26338—84 Соединения трубопроводов резьбовые. Допуски формы и расположения поверхностей

Утверждено и введено в действие Постановлением Государственного комитета СССР по управлению качеством продукции и стандартам от 26.12.90 № 3314

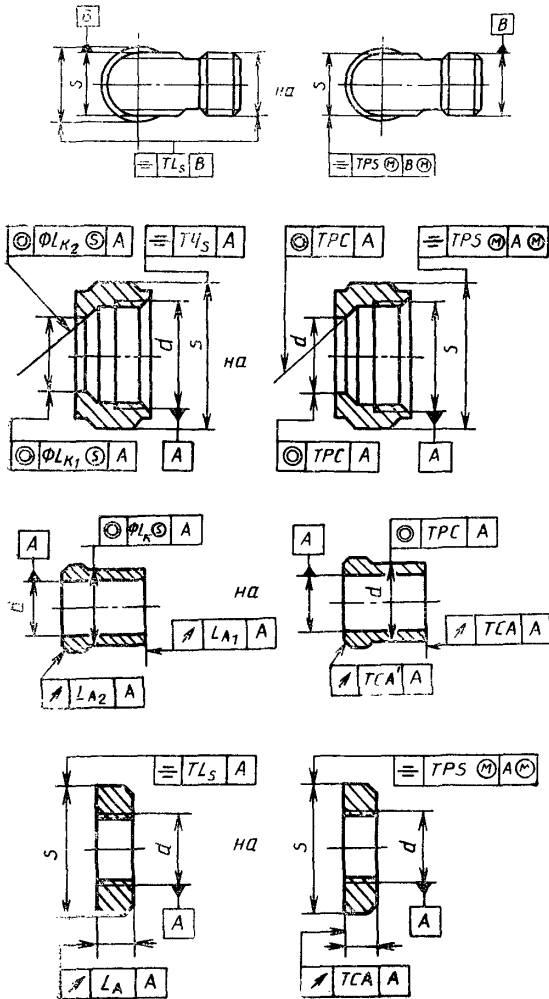
Дата введения 01.07.91

Пункт 1. Второй абзац изложить в новой редакции: «Требования настоящего стандарта являются обязательными».

Пункт 2. Таблица, Графа «Детали резьбовых соединений трубопроводов». Заменить чертежи:

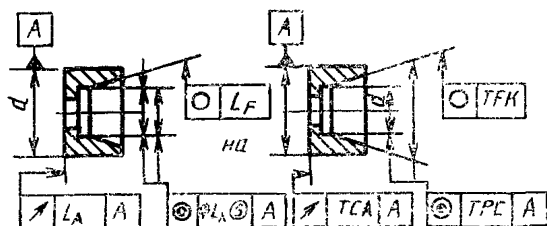


(Продолжение см. с. 244)



(Продолжение см. 245)

(Продолжение изменения к ГОСТ 26338—84)



заменить обозначения допусков:

для «Шаровых ниппелей»

$\varnothing \varnothing L_F$ на $\varnothing TFK$; $\varnothing \varnothing L_K$ A на $\varnothing TPC' \varnothing \varnothing$;

$\varnothing \varnothing L_K \varnothing A$ на $\varnothing TPC'' A$;

для «Полых болтов»

$\varnothing TL$ A на $\varnothing TPS \varnothing \varnothing \varnothing$; $\varnothing \varnothing L_K$ A на $\varnothing TPC \varnothing \varnothing \varnothing$;

(Продолжение см. с. 246)

(Продолжение изменения к ГОСТ 26338—84)

графа «Обозначение допуска». Заменить обозначения: TL_S на TPS , TL_x на TPX , L_A на TCA , L_{A_1} на TCA , L_{A_2} на TCA , L_F на TFK , $\varnothing L_k$ на TPC , $\varnothing L_{k_1}$ на TPC , $\varnothing L_{k_2}$ на TPC , $\varnothing L_{k_3}$ на TPC ;

графа «Наименование допуска». Для TL_S , L_A , L_F , $\varnothing L_k$, $\varnothing L_{k_2}$, $\varnothing L_{k_3}$ после слов «соосности» и «относительно» дополнить словом: «оси»; для TL_S , TL_x , $\varnothing L_{k_1}$, $\varnothing L_{k_2}$, L_A заменить слова: «диаметра», «размера» и «сферы» на «поверхности»; «наружного» на «наружной»; «под накидные гайки» на «под накидную гайку»;

для «Угольников» для TL_S заменить слова: «Допуск симметричности резьбы концов под накидные гайки относительно размера «под ключ» в диаметральном выражении» на «Допуск симметричности поверхностей «под ключ» относительно оси резьбы в диаметральном выражении»;

для «Врезающегося кольца» для L_A заменить слова: «Допуск торцового биения опорной поверхности относительно оси отверстия» на «Допуск биения опорной поверхности относительно оси отверстия в направлении, перпендикулярном опорной поверхности»;

для «Прямых штуцеров» для $\varnothing L_k$ исключить слова: «и резьбы конца под накидные гайки»;

графу «Поворотные штуцера» исключить.

Примечание 2 исключить.

(ИУС № 4 1991 г.)