

**ФЕДЕРАЛЬНОЕ АГЕНТСТВО  
ПО ТЕХНИЧЕСКОМУ РЕГУЛИРОВАНИЮ И МЕТРОЛОГИИ  
(Росстандарт)**

**П Р И К А З**

**30 марта 2017 г.**

**Москва**

**№ 229-ст**

**О признании утратившим силу приказа Федерального агентства  
по техническому регулированию и метрологии от 8 сентября 2016 г.  
№ 1084-ст «Об утверждении изменения к национальному стандарту  
Российской Федерации»\***

В соответствии с Федеральным законом от 29 июня 2015 г. № 162-ФЗ «О стандартизации в Российской Федерации», а также учитывая протокол заседания Комиссии по апелляциям при Федеральном агентстве по техническому регулированию и метрологии под председательством первого заместителя Министра промышленности и торговли Российской Федерации Г. С. Никитина от 30 января 2017 г. № 1 п р и к а з ы в а ю:

1. Признать утратившим силу приказ Федерального агентства по техническому регулированию и метрологии от 8 сентября 2016 г. № 1084-ст «Об утверждении изменения к национальному стандарту Российской Федерации» с 1 июня 2017 г.

2. Управлению технического регулирования и стандартизации (А. А. Смыков) с учетом действующего законодательства обеспечить размещение на официальном сайте Росстандарта в информационно-телекоммуникационной сети «Интернет» (далее — официальный сайт) информации об отмене приказа, указанного в пункте 1 настоящего приказа.

3. Федеральному государственному унитарному предприятию «Российский научно-технический центр информации по стандартизации, метрологии и оценке соответствия» (В. А. Витушкин) разместить настоящий приказ на официальном сайте в установленном порядке.

4. Контроль исполнения настоящего приказа возложить на заместителя Руководителя Федерального агентства по техническому регулированию и метрологии А. П. Шалаева.

**Руководитель**

**А.В. Абрамов**

---

\* См. ИУС № 12 2016 г. (Изм. № 1 к ГОСТ Р 53280.4—2009).

**Изменение № 1 ГОСТ Р 53280.4—2009 Установки пожаротушения автоматические. Огнетушащие вещества. Часть 4. Порошки огнетушащие общего назначения. Общие технические требования и методы испытаний**

**Утверждено и введено в действие Приказом Федерального агентства по техническому регулированию и метрологии от 08.09.2016 № 1084-ст**

**Дата введения — 2017—03—01**

Содержание. Наименование приложения Б. Заменить обозначение: 1А на 2А.

Раздел 2. Ссылку на ГОСТ 24104—2001 и его наименование исключить;

ссылку на ГОСТ 2226—88 изложить в новой редакции:

«ГОСТ 2226—2013 Мешки из бумаги и комбинированных материалов. Общие технические условия»;  
дополнить ссылками:

«ГОСТ Р 53228—2008 Весы неавтоматического действия. Часть 1. Метрологические и технические требования. Испытания

ГОСТ 29227—91 (ИСО 835-1—81) Посуда лабораторная стеклянная. Пипетки градуированные. Часть 1. Общие требования».

Пункт 4.1.9. Заменить слова: «1А» на «2А из огнетушителя ОП-3(з)».

Подраздел 4.2. Третий абзац изложить в новой редакции:

«Не допускается совместное присутствие в одном огнетушащем порошке карбонатов или бикарбонатов (например,  $\text{CaCO}_3$ ,  $\text{MgCO}_3$ ,  $\text{NaHCO}_3$ ) и аммонийных солей (например,  $\text{NH}_4\text{H}_2\text{PO}_4$ ,  $(\text{NH}_4)_2\text{HPO}_4$ ,  $(\text{NH}_4)_2\text{SO}_4$ )».

Подраздел 5.1 изложить в новой редакции (кроме наименования заголовка):

«Испытания по 5.2—5.4 и 5.10 следует проводить при температуре окружающей среды ( $20 \pm 5$ ) °С.

Испытания по 5.5 и 5.6 следует проводить при температуре окружающей среды ( $20 \pm 1$ ) °С. Для термостатирования эксикаторов рекомендуется использовать пенопластовый короб.

Испытания по 5.7—5.9 следует проводить с применением огнетушителя ОП-3(з) при температуре окружающей среды, соответствующей диапазону температур эксплуатации огнетушителя».

Пункт 5.7.1. Третий абзац. Заменить слова:

«ОП-3(з) вместимостью корпуса ( $3,5 \pm 0,2$ )  $\text{дм}^3$ , снабженный насадком-распылителем, рисунок которого приведен в приложении Б» на «ОП-3(з) с номинальным зарядом огнетушащего порошка ( $3 \pm 0,06$ ) кг, шлангом и насадком-распылителем, рисунок которого приведен в приложении А».

Пункт 5.7.2 изложить в новой редакции (кроме наименования заголовка):

«В огнетушитель загружают ( $3 \pm 0,06$ ) кг номинального заряда испытуемого порошка, после этого устанавливают запорно-пусковое устройство и закачивают огнетушитель воздухом или азотом до давления ( $1,6 \pm 0,05$ ) МПа. Присоединяют шланг с насадком-распылителем».

Пункты 5.8.1—5.8.3 изложить в новой редакции:

«5.8.1 Аппаратура

Очаг модельный класса 2А, представляющий собой деревянный штабель в виде куба (приложение Б).

Платформенные весы с выносным терминалом, с минимальной загрузкой 100 кг, класс точности средний III по ГОСТ Р 53228.

Секундомер по 5.7.1.

Огнетушитель по 5.7.1.

Анемометр с диапазоном измерений от 0,1 до 5 м/с и погрешностью не более 0,1 м/с.

Бензин автомобильный марки АИ-92 по ГОСТ Р 51105.

Влагомер, обеспечивающий измерение влажности древесины в диапазоне от 7 % до 15 %.

Поддон металлический, предназначенный для бензина и помещенный под штабель, размером  $535 \times 535 \times 100$  мм.

5.8.2 Подготовка к испытанию

Испытание проводят в испытательной камере (приложение Б) при отсутствии осадков.

На твердую, ровную поверхность устанавливают весы. Выставляют уровень (регулируемые опоры).

Далее проверяют весы калибровочным грузом.

На весы кладут стальной лист для защиты их от порошка и углей. Выносной монитор закрепляют на отдельно стоящей стойке-опоре.

На стальной лист устанавливают поддон для бензина и подставку под штабель. В поддон заливают  $9 \text{ дм}^3$  воды и  $2 \text{ дм}^3$  бензина по 5.8.1.

Заряжают огнетушитель по 5.7.2.

Отдельно выкладывают деревянный штабель (приложение Б). Бруски штабеля рекомендуется скреплять скобами или гвоздями, чтобы обеспечить устойчивость конструкции под напором струи ОТВ из огнетушителя.

С помощью влагомера определяют влажность древесины (не менее пяти образцов брусков для замеров).

Показания весов обнуляют.

Штабель устанавливают на подставку и определяют его исходную массу  $M_{ш}$ .

Рассчитывают массу штабеля, равную 55 % от исходной массы, по формуле

$$M_{55} = 0,55 \cdot M_{ш}, \quad (8a)$$

где  $M_{ш}$  — исходная масса штабеля, кг;

0,55 — коэффициент пересчета на 55 %.

### 5.8.3 Проведение испытания

Бензин поджигают и загоревшийся штабель оставляют гореть, пока его масса не уменьшится до  $(55 \pm 2) \%$  от его первоначальной массы (до значения  $M_{55} \pm 2 \%$ ), после чего начинают тушение с одной из вертикальных сторон штабеля, которую оператор выбирает в качестве его фасада.

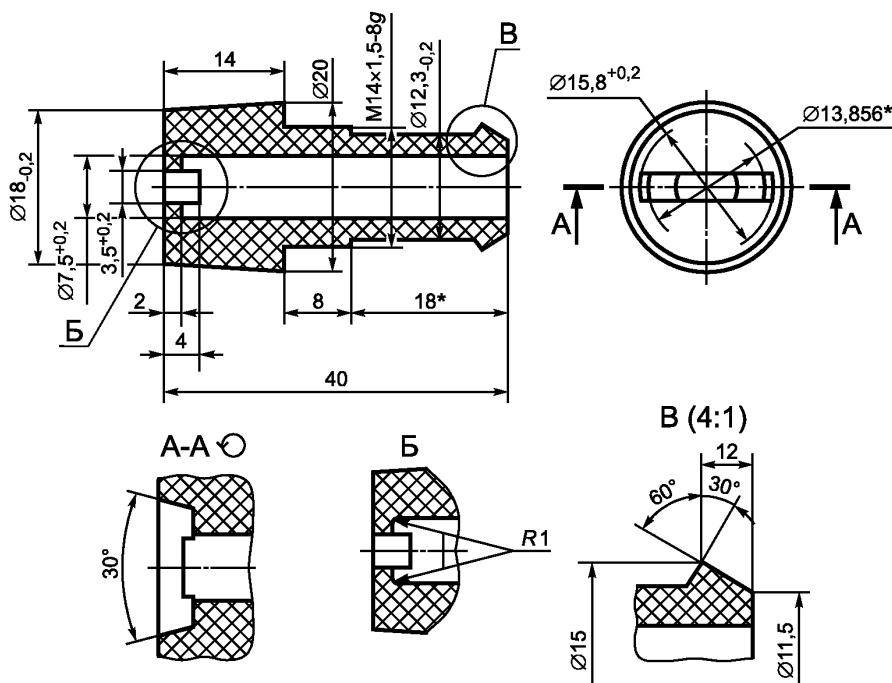
Во время тушения направляют струю порошка на верхнюю, нижнюю и боковые поверхности штабеля (за исключением стороны, противоположной фасаду). Допускается прерывать подачу порошка на очаг горения.

Очаг считается потушенным, если повторное воспламенение не произошло в течение 10 мин после полной разрядки огнетушителя в двух из трех параллельных определений. Появление отдельных неустойчивых языков пламени в течение 10 мин не учитывают. Неустойчивым пламенем считают пламя высотой менее 50 мм и угасающее в течение 1 мин.

Испытание считают недействительным, если в ходе него произошло разрушение штабеля. Причиной разрушения могут являться нарушения условий проведения испытания: неоднородная или отличающаяся от заявленной влажность древесины, использование антипиренов, ветер и прочие факторы, способствующие неоднородному выгоранию штабеля, а также неквалифицированные действия оператора. При повторении испытания на эти факторы следует обратить внимание».

Пункт 5.9.1. Последний абзац. Заменить слова: «(приложение В)» на «(приложение Б)».

Приложение А. Рисунок А.1 изложить в новой редакции:



\*Размеры для справок

Приложение Б. Наименование. Заменить обозначение: 1А на 2А;

пункт Б.1 изложить в новой редакции:

«Б.1 Модельный очаг пожара класса 2А представляет собой деревянный штабель в виде куба. Штабель размещают на двух стальных уголках, например, по ГОСТ 8510, установленных на бетонных блоках или жестких металлических опорах, таким образом, чтобы расстояние от основания штабеля до платформы весов составило  $(400 \pm 10)$  мм.

Размер поддона для топлива —  $535 \times 535 \times 100$  мм.

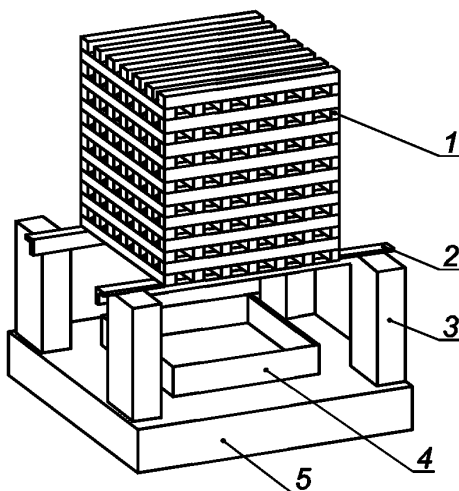
Длину уголка определяют конструктивно исходя из размеров блоков, но не менее 500 мм, ширина полки —  $(50 \pm 10)$  мм.

В качестве горючего материала используют 112 брусков из дерева хвойных пород по ГОСТ 8486 длиной  $(635 \pm 10)$  мм, с квадратным сечением  $(39 \pm 1)$  мм.

Влажность пиломатериала, определяемая портативным влагомером в соответствии с ГОСТ 16588, должна быть от 10 % до 14%.

Штабель выкладывают так, чтобы бруски каждого последующего слоя были перпендикулярны бруском нижележащего слоя (по 7 шт. в слое, 16 слоев).

При этом по всему объему должны образовываться каналы прямоугольного сечения.



1 — деревянные бруски, 2 — стальной уголок, 3 — бетонный (металлический) блок, 4 — поддон, 5 — весы платформенные

Рисунок Б.1 — Устройство деревянного штабеля (модельный очаг 2А) для проведения испытаний по тушению пожара класса А».

Пункт Б.2. Заменить слова: «диаметром  $(1480 \pm 15)$  мм, высотой  $(230 \pm 5)$  мм и толщиной стенки 2,5 мм. Площадь очага  $1,73 \text{ м}^2$ » на «внутренним диаметром  $(1500 \pm 30)$  мм, высотой  $(150 \pm 5)$  мм и толщиной стенки не менее 2,5 мм. Ориентировочная площадь очага —  $1,73 \text{ м}^2$ »;

приложение Б дополнить пунктом Б.3:

«Б.3 Испытания по тушению пожаров классов А и В проводятся в ветрозащитной испытательной камере, достаточно большого размера, чтобы обеспечить приток кислорода и хороший обзор места испытания в течение всего времени его проведения. Согласно требованиям испытательная камера должна быть высотой не менее 7 м, длиной не менее 16 м и шириной не менее 12 м. Рекомендуется отсутствие крыши.

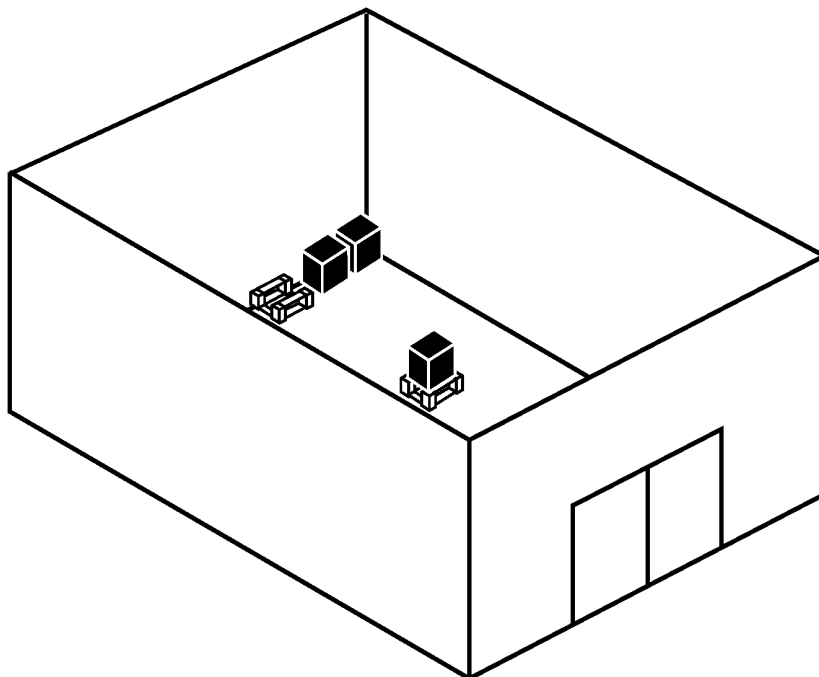


Рисунок Б.2 — Испытательная камера для проведения испытаний по тушению пожара классов А и В.

Библиографические данные. УДК изложить в новой редакции:  
«УДК 614.842.611:006.354».

(ИУС № 12 2016 г.)