

ИЗМЕНЕНИЕ № 1 СТО 79814898 110–2012 Детали и элементы трубопроводов атомных станций из коррозионно-стойкой стали на давление до 2,2 МПа (22 кгс/см<sup>2</sup>). Соединения сварные. Типы и размеры

Утверждено и введено в действие приказом  
от 27 августа 2015 г. № 16-У

Дата введения – 2015–09–01

Таблица 1. В графе «Наружный диаметр, мм» для сварного соединения 1-22 (С-22) заменить значения «От 6 до 18 и 38» на «От 10 до 18, 32 и 38».

Пункт 5.3 изложить в новой редакции:

«5.3 Конструкция и размеры угловых сварных соединений приварки плоских фланцев должны соответствовать рисунку 14 и таблице 5.

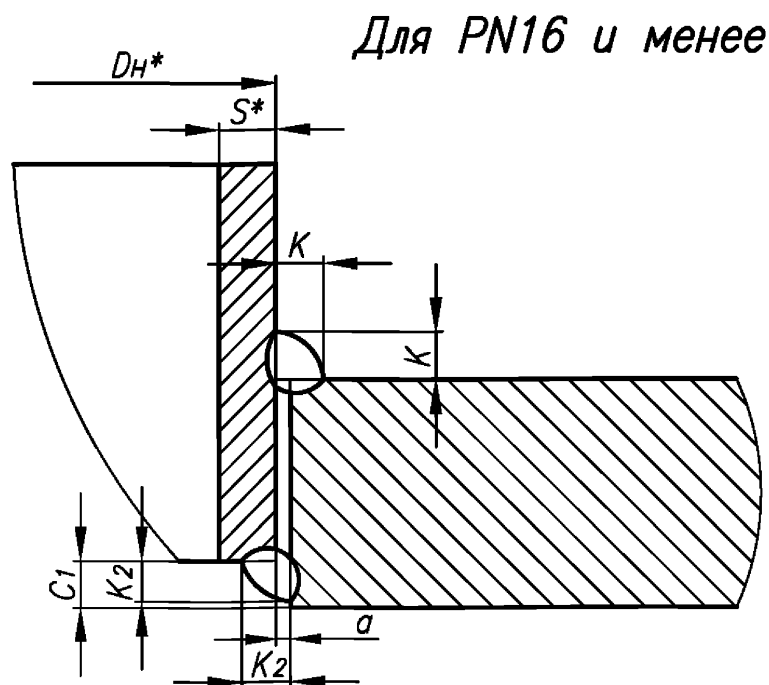


Рисунок 14, лист 1

\* Размеры для справок.

# Для PN25

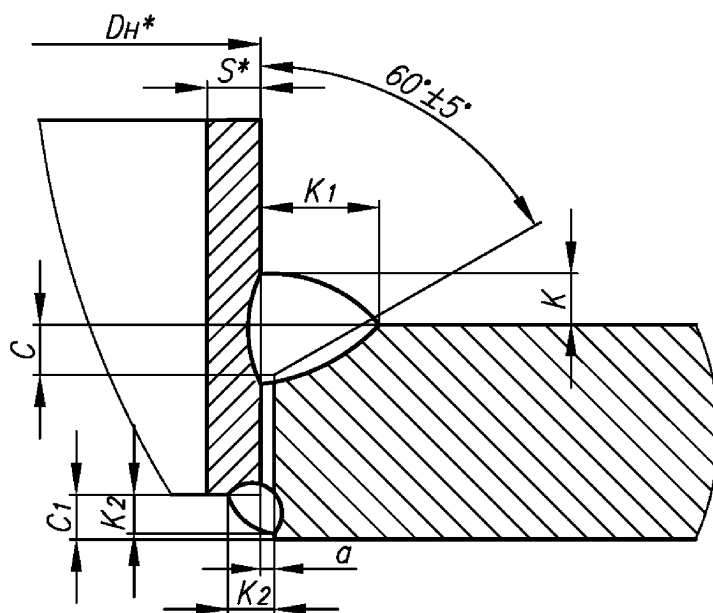


Рисунок 14, лист 2

Таблица 5

В миллиметрах

Наружный диаметр и толщина стенки трубы $D_n \times S$	$a$ , не более	$C$ $\pm 1$	$C_1$ $+1$	$K$	$K_1$	$K_2$	
14 × 2,0	0,5	2	2,0	$2^{+2}$	$4^{+2}$	2,0	
18 × 2,5			2,5			2,5	
25 × 3,0			3,0			3,0	
32 × 2,5		3	2,5	$3^{+2}$	$6^{+2}$	2,5	
38 × 3,0						3,0	3,0
57 × 3,0						3,0	3,0
76 × 4,5	1,0	4,5	$4^{+2}$	$9^{+2}$	4,5		
89 × 5,0	1,0	5	5,0	$5^{+2}$	$11^{+2}$	5,0	
108 × 5,0							
133 × 6,0	1,5	6	6,0	$6^{+3}$	$13^{+5}$	6,0	
159 × 6,0							

\* Размеры для справок.

## Окончание таблицы 5

В миллиметрах

Наружный диаметр и толщина стенки трубы $D_n \times S$	$a$ , не более	$C$ $\pm 1$	$C_1$ $+1$	$K$	$K_1$	$K_2$					
220 × 7,0	1,5	7	7,0	$7^{+3}$	$14^{+3}$	$7,0^{+2}$					
219 × 11,0		11	11,0	$11^{+4}$	$22^{+5}$						
273 × 11,0		12	12,0	$12^{+3}$	$22^{+5}$						
325 × 12,0		6	6,0	$6^{+3}$	$13^{+5}$	6,0					
377 × 6,0		$8$	$8$	$8,0$	$8^{+3}$	$16^{+5}$	$7,0^{+2}$				
426 × 8,0											
530 × 8,0											
630 × 8,0											
630 × 12,0								12	12,0	$12^{+3}$	$22^{+5}$
720 × 10,0								$10$	$10,0$	$10^{+3}$	$20^{+5}$
820 × 10,0											
920 × 10,0											
1020 × 10,0											
1220 × 10,0											