

**Изменение № 1 ГОСТ 19330—2013 Стойки для опор контактной сети железных дорог. Технические условия**

**Принято Межгосударственным советом по стандартизации, метрологии и сертификации (протокол № 113-П от 30.10.2018)**

**Зарегистрировано Бюро по стандартам МГС № 14370**

**За принятие изменения проголосовали национальные органы по стандартизации следующих государств: AM, BY, KG, RU [коды альфа-2 по МК (ИСО 3166) 004]**

**Дату введения в действие настоящего изменения устанавливают указанные национальные органы по стандартизации\***

Раздел 2. Ссылки на ГОСТ 5781—82 и ГОСТ 17625—83 исключить;  
заменить ссылки: «ГОСТ 9.307—89 на ГОСТ 9.307—89 (ИСО 1461—89);

ГОСТ 859—2001 на ГОСТ 859—2014;

ГОСТ 10180—90 на ГОСТ 10180—2012;

ГОСТ 17624—87 на ГОСТ 17624—2012;

ГОСТ 22266—94 на ГОСТ 22266—2013;

ГОСТ 22690—88 на ГОСТ 22690—2015;

ГОСТ 23009—78 на ГОСТ 23009—2016;

ГОСТ 23118—99 на ГОСТ 23118—2012;

ГОСТ 23279—85 на ГОСТ 23279—2012;

ГОСТ 24211—2003 на ГОСТ 24211—2008;

ГОСТ 26047—83 на ГОСТ 26047—2016;

ГОСТ 26134—84 на ГОСТ 26134—2016;

ГОСТ 26633—91 на ГОСТ 26633—2015;

ГОСТ 27772—88 на ГОСТ 27772—2015;

ГОСТ 31108—2003 на ГОСТ 31108—2016»;

«ГОСТ 10060.0—95 Бетоны. Методы определения морозостойкости. Общие требования

ГОСТ 10060.1—95 Бетоны. Базовый метод определения морозостойкости

ГОСТ 10060.2—95 Бетоны. Ускоренные методы определения морозостойкости при многократном замораживании и оттаивании

ГОСТ 10060.3—95 Бетоны. Дилатометрический метод ускоренного определения морозостойкости» на «ГОСТ 10060—2012 Бетоны. Методы определения морозостойкости»;

«ГОСТ 10922—90 Арматурные и закладные изделия сварные, соединения сварные арматуры и закладных изделий железобетонных конструкций. Общие технические условия» на «ГОСТ 10922—2012 Арматурные и закладные изделия, их сварные, вязаные и механические соединения для железобетонных конструкций. Общие технические условия<sup>1)</sup>»;

дополнить сноской <sup>1)</sup>:

«—————

<sup>1)</sup> На территории Российской Федерации действует ГОСТ Р 57997—2017 «Арматурные и закладные изделия сварные, соединения сварные арматуры и закладных изделий железобетонных конструкций. Общие технические условия»;

«ГОСТ 13015—2003 Изделия железобетонные и бетонные для строительства. Общие технические требования. Правила приемки, маркировки, транспортирования и хранения» на «ГОСТ 13015—2012 Изделия бетонные и железобетонные для строительства. Общие технические требования. Правила приемки, маркировки, транспортирования и хранения»;

«ГОСТ 18105—86 Бетоны. Правила контроля прочности <sup>1)</sup>» на «ГОСТ 18105—2010 Бетоны. Правила контроля и оценки прочности»;

сноску <sup>1)</sup> к ГОСТ 18105—86 исключить;

«ГОСТ 19281—89 (ИСО 4950-2—81, ИСО 4950-3—81, ИСО 4951—79, ИСО 4995—78, ИСО 4996—78, ИСО 5952—83) Прокат из стали повышенной прочности. Общие технические условия» на «ГОСТ 19281—2014 Прокат повышенной прочности. Общие технические условия»;

\* Дата введения в действие на территории Российской Федерации — 2019—01—01.

«ГОСТ 23732—79 Вода для бетонов и растворов. Технические условия» на «ГОСТ 23732—2011 Вода для бетонов и строительных растворов. Технические условия»;

дополнить ссылками:

«ГОСТ 166—89 (ИСО 3599—76) Штангенциркули. Технические условия

ГОСТ 3242—79 Соединения сварные. Методы контроля качества

ГОСТ 7512—82 Контроль неразрушающий. Соединения сварные. Радиографический метод

ГОСТ 31938—2012 Арматура композитная полимерная для армирования бетонных конструкций.

Общие технические условия

ГОСТ 34028—2016 Прокат арматурный для железобетонных конструкций. Технические условия».

Пункты 3.14, 3.15 изложить в новой редакции:

«3.14

**нормируемая прочность бетона:** Прочность бетона в проектном возрасте или ее доля в промежуточном возрасте, установленная в нормативном или техническом документе, по которому изготавливают БСГ или конструкцию.

[ГОСТ 18105—2010, статья 3.1.1]

3.15

**фактическая прочность бетона:** Среднее значение прочности бетона в партиях БСГ или конструкций, рассчитанное по результатам ее определения в контролируемой партии.

[ГОСТ 18105—2010, статья 3.1.4]

».

Раздел 4 после сокращения У КП дополнить следующими сокращениями:

« $M_n$  — нормативный изгибающий момент;

СКА — стойка с композитной арматурой со сбегом 1,5 % с анкерным креплением к фундаментам с помощью анкерных болтов;

СКТА — стойка с композитной арматурой со сбегом 1,0 % с анкерным креплением к фундаментам с помощью анкерных болтов».

Пункты 5.1.1, 5.1.2. Первый абзац после слова «железобетонные» дополнить словами: «, бетонные с композитной арматурой».

Пункт 5.1.1 дополнить абзацем:

«Стойки бетонные с композитной арматурой выполняют с анкерным креплением к фундаментам с помощью анкерных болтов и подразделяют на типы по исполнению:

1) стойка со стержневой напрягаемой арматурой со сбегом 1,5 %, СКА;

2) стойка со стержневой напрягаемой арматурой со сбегом 1,0 %, СКТА».

Пункт 5.1.3 изложить в новой редакции:

«5.1.3 Основные параметры и размеры изолирующих изделий и стоек для опор контактной сети указаны в приложении А».

Пункты 5.1.4 (2 раза), 5.3.1, 5.3.5, 5.3.6, 5.3.11, 5.3.13, 5.3.14, 5.4.1, 5.4.11, 5.4.16, 5.4.22, 5.6.2 и подпункты 5.2.1.11, 5.2.1.12, 5.2.1.18, 5.2.1.27, 5.2.1.36, 5.2.2.7 после слова «железобетонных» дополнить словами: «и бетонных с композитной арматурой».

Пункты 5.2.1 и 5.2.2. Название группы требований «**Стойки железобетонные**» дополнить словами: «и бетонные с композитной арматурой».

Подпункты 5.2.1.1, 5.2.1.2, 5.2.1.4, 5.2.2.1, 5.2.3.2, 5.2.4.4 и пункты 5.4.20, 5.5.1 после слова «железобетонные» дополнить словами: «и бетонные с композитной арматурой».

Подпункт 5.2.1.6 дополнить абзацем:

«Требования к точности сборки арматурных каркасов для бетонных стоек с композитной арматурой аналогичны предъявляемым к каркасам железобетонных стоек».

Сноска <sup>1)</sup> к подпункту 5.2.1.8. Заменить ссылку: «СП 52-102-2004 «Предварительно напряженные железобетонные конструкции» на «СП 63.13330.2012 «СНиП 52-01-2003 Бетонные и железобетонные конструкции. Основные положения».

Подпункт 5.2.1.14. Заменить слова: «Изолирующие изделия должны» на «Материал изолирующих изделий должен».

Подпункт 5.2.1.19 дополнить абзацем:

«В бетонных стойках с композитной арматурой устанавливать провод диагностики и проводить измерения электрического сопротивления не требуется».

Подпункт 5.2.1.27. Наименование таблицы 1 дополнить словами: «и бетонных с композитной арматурой».

Подпункт 5.2.1.30. Заменить значение: 3 мм на 1 мм; дополнить абзацем: «Допускается применение защитных составов проникающего действия».

Подпункт 5.2.1.31 после слов «стоек железобетонных 2-го типа по исполнению» дополнить словами: «и стоек бетонных с композитной арматурой».

Подпункт 5.2.1.42. Таблица 2. Для показателя «Прямолинейность стойки по всей длине» значение предельного отклонения изложить в новой редакции:

«±20 мм;

±10,0 мм<sup>1</sup>»;

таблицу 2 дополнить сноской:

«<sup>1</sup> Для анкерных опор».

Подпункт 5.2.1.49 изложить в новой редакции:

«5.2.1.49 Требования к отверстиям под болтовые и закладные изделия приведены в 5.2.1.29».

Сноску <sup>1</sup>) к подпункту 5.2.1.50 изложить в новой редакции:

«—————

<sup>1</sup>) На территории Российской Федерации действует свод правил СП 28.13330.2017 «СНиП 2.03.11—85 Защита строительных конструкций от коррозии».

Пункт 5.2.1 дополнить подпунктами — 5.2.1.52 — 5.2.1.54:

«5.2.1.52 Допускается производить защиту металлического башмака стойки с помощью лакокрасочных материалов в соответствии с действующей нормативной документацией <sup>1</sup>).

5.2.1.53 Предельное отклонение фактической массы стоек железобетонных и бетонных с композитной арматурой от номинальной не должно превышать 10 %, металлических стоек — 4 %.

5.2.1.54 Требования надежности

Рекомендуемый срок службы железобетонных и металлических стоек должен составлять 70 лет, бетонных стоек с композитной арматурой — 85 лет.

Критериями отказа стоек железобетонных и бетонных с композитной арматурой являются: образование поперечных трещин с шириной раскрытия более 0,1 мм и снижение фактической прочности бетона, соответствующей классам бетона, установленным в таблице А.1, более чем на 25 %.

Критериями отказа стоек металлических являются: прогиб, превышающий допускаемое значение и снижение несущей способности более чем на 20 %».

Подпункт 5.2.2.1. Примечание после слова «железобетонных» дополнить словами: «и бетонных с композитной арматурой»;

четвертый абзац. Заменить обозначение: «F150» на «F<sub>1</sub>200», «F200» на «F<sub>1</sub>400»;

перечисление б). Исключить слова: «от минус 40 °С»;

последний абзац дополнить словами: «в соответствии с национальным стандартом, действующим на территории государства, принявшего стандарт <sup>1</sup>), — для бетона класса В30 и W12 — для бетона класса В40».

Подпункт 5.2.2.4 изложить в новой редакции:

«5.2.2.4 При армировании стоек железобетонных следует применять в качестве:

а) продольной напрягаемой арматуры:

1) проволоку класса прочности 1400 периодического профиля первой группы точности по ГОСТ 7348;

2) сталь арматурную класса А600 в соответствии с действующей нормативной документацией <sup>2</sup>);

3) сталь арматурную класса А800 в соответствии с действующей нормативной документацией <sup>2</sup>);

4) сталь арматурную класса А500С в соответствии с действующей нормативной документацией <sup>2</sup>);

б) продольной ненапрягаемой арматуры сталь арматурную класса А400 в соответствии с действующей нормативной документацией <sup>2)</sup>;

в) поперечной ненапрягаемой арматуры:

1) проволоку периодического профиля класса Вр-1 по ГОСТ 6727;

2) сталь арматурную класса А240 в соответствии с действующей нормативной документацией <sup>2)</sup>;

3) сталь арматурную класса А400 в соответствии с действующей нормативной документацией <sup>2)</sup>;

г) дополнительной арматуры (провод диагностики и репер) — сталь арматурную класса А240 в соответствии с действующей нормативной документацией <sup>2)</sup>.

При армировании стоек бетонных в качестве продольной напрягаемой арматуры следует применять арматуру композитную полимерную в соответствии с действующей нормативной документацией <sup>3)</sup>, поперечную ненапрягаемую арматуру следует применять как в железобетонных стойках.

Примечание 1 — Допускается по согласованию с заказчиком применение арматурной стали других классов с характеристиками не ниже, чем у вышеуказанных классов арматуры.

Примечание 2 — При использовании стержневой и проволочной арматуры, произведенной по европейским стандартам, отношение временного сопротивления к пределу текучести должно составлять для арматуры:

- холоднотянутой — не менее 1,05; минимально допустимая деформация при максимальном напряжении — не менее 2,5 %;

- термомеханически упрочненной — не менее 1,08; минимально допустимая деформация при максимальном напряжении — не менее 5,0 %;

- горячекатаной — от 1,15 до 1,35; минимально допустимая деформация при максимальном напряжении — не менее 7,5 %».

Дополнить сносками <sup>1)–3)</sup> к подпунктам 5.2.2.1 и 5.2.2.4:

«—————

1) На территории Российской Федерации действует ГОСТ 26633—2015 «Бетоны тяжелые и мелкозернистые. Технические условия».

2) На территории Российской Федерации действует ГОСТ 34028—2016 «Прокат арматурный для железобетонных конструкций. Технические условия».

3) На территории Российской Федерации действует ГОСТ 31938—2012 «Арматура композитная полимерная для армирования бетонных конструкций. Общие технические условия».

Подпункт 5.2.2.6. Заменить сноску <sup>1)</sup> на <sup>4)</sup>;

сноску <sup>1)</sup> изложить в новой редакции:

«<sup>4)</sup> На территории Российской Федерации действует СП 28.13330.2017 «СНиП 2.03.11—85 Защита строительных конструкций от коррозии».

Подпункт 5.2.2.9. Заменить слова:

«по ГОСТ 27772 марки СтЗпс5» на «по ГОСТ 27772, марки СтЗпс5»;

«по ГОСТ 27772 марки 09Г2С» на «по ГОСТ 27772, марки 09Г2С по».

Подпункт 5.2.3.1. Первый абзац после слова «железобетонные» дополнить словами: «, бетонные с композитной арматурой»;

исключить слова: «железобетонных и металлических»;

дополнить абзацем:

«Стойки железобетонные и бетонные с композитной арматурой следует поставлять в комплекте со съемными изолирующими втулками».

Подпункты 5.2.4.1, 5.2.4.3 (перечисление а)) после слова «железобетонных» дополнить словами: «, бетонных с композитной арматурой».

Подраздел 5.3. Название группы требований дополнить словами: «и бетонные с композитной арматурой».

Пункт 5.3.2 изложить в новой редакции:

«5.3.2 Стойки железобетонные и бетонные с композитной арматурой подвергают приемо-сдаточным, периодическим и типовым испытаниям в объеме, указанном в таблице 3.

Для проверки прочности, жесткости и трещиностойкости при периодических и типовых испытаниях стойки железобетонные и бетонные с композитной арматурой должны пройти приемо-сдаточные испытания без защитного покрытия и упаковки.

Таблица 3 — Объем испытаний стоек железобетонных и бетонных с композитной арматурой

Контролируемый параметр		Пункт стандарта, содержащий требования, которые проверяют при испытаниях			Методы контроля и испытаний	Объем выборки от партии, не менее
		приемо-сдаточных	периодических	типовых		
Геометрические	Основные размеры	5.1.3, 5.2.1.3, 5.2.1.4, 5.2.1.27	—		5.4.4	10 %
	Толщина защитного слоя бетона	5.2.1.17, 5.2.1.27	—		5.4.5	10 %
	Качество наружной поверхности	5.2.1.22, 5.2.1.23	—		5.4.4, 5.4.19	100 %
Показатели бетона	Прочность бетона на сжатие	5.2.2.1	—		5.4.6, 5.4.7	1 %
	Отпускная прочность бетона на сжатие	5.2.1.33, 5.2.1.34, 5.2.2.1	—		5.4.8	1 %
	Морозостойкость	—	5.2.1.35		5.4.9	1 %
	Водонепроницаемость	—	5.2.1.35		5.4.10	1 %
Механические	Прочность	—	5.2.1.1		5.4.1, 5.4.11—5.4.16	1 шт.
	Жесткость	—	5.2.1.2, 5.2.1.26		5.4.1, 5.4.11—5.4.17	2 шт.
	Трещиностойкость	—	5.2.1.2, 5.2.1.24		5.4.1, 5.4.11—5.4.16	2 шт.
Электрический	Электрическое сопротивление между закладными изделиями и арматурой	5.2.1.36	—		5.4.22, 5.4.23, 5.4.27	100 %
Качество сварных швов		5.2.1.28	—		5.4.21	20 %
Защитное покрытие		5.2.1.30, 5.2.1.31	—		5.4.20	100 %
Маркировка		5.2.4.1—5.2.4.4			5.4.19	100 %
Упаковка и комплектность		5.2.3.1—5.2.3.3	—		5.4.19	100 %
Масса		5.2.1.53	—		5.4.1	10 %
Примечание — Объем выборки, указанный в процентах, представляет собой процентное отношение от количества стоек в партии, округленное до ближайшего целого.						

Пункт 5.3.6. Заменить слово: «месяц» на «шесть месяцев».

Пункт 5.3.8. Первый абзац после слова «железобетонные» дополнить словами: «и две стойки бетонные с композитной арматурой.»; второй абзац после слова «железобетонную» дополнить словами: «и одну стойку бетонную с композитной арматурой».

Пункт 5.3.9 изложить в новой редакции:

«5.3.9 Стойки железобетонные следует считать выдержавшими испытания, если результаты удовлетворяют следующим требованиям:

- прогиб стойки на УКП при контрольной нагрузке по проверке жесткости ( $1,0 \cdot M_n$ ) не превысил допускаемое значение (см. 5.2.1.26);
- трещины при контрольной нагрузке по проверке трещиностойкости ( $1,0 \cdot M_n$ ) отсутствуют;
- разрушение стойки произошло не ранее, чем при контрольной нагрузке по проверке прочности ( $1,6 \cdot M_n$ ).

Стойки бетонные с композитной арматурой следует считать выдержавшими испытания, если результаты удовлетворяют следующим требованиям:

- прогиб стойки на УКП при контрольной нагрузке по проверке жесткости ( $1,0 \cdot M_n$ ) не превысил допускаемое значение (см. 5.2.1.26);

- трещины при контрольной нагрузке по проверке трещиностойкости ( $1,3 \cdot M_H$ ) отсутствуют;  
 - разрушение стойки произошло не ранее, чем при контрольной нагрузке по проверке прочности ( $2,0 \cdot M_H$ )».

Пункт 5.3.18 изложить в новой редакции:

«5.3.18 Стойки металлические подвергают приемо-сдаточным, периодическим и типовым испытаниям в объеме, указанном в таблице 5.

Для проверки прочности и жесткости при периодических и типовых испытаниях стойки металлические должны пройти приемо-сдаточные испытания без защитного покрытия и упаковки.

Т а б л и ц а 5 — Объем испытаний стоек металлических

Контролируемый параметр		Пункт стандарта, содержащий требования, которые проверяют при испытаниях			Методы контроля и испытаний	Объем выборки от партии, не менее
		приемо-сдаточных	периодических	типовых		
Геометрический	Проверка основных размеров	5.1.3, 5.2.1.39—5.2.1.42	—		5.4.32	10 %
	Прочность «поперек пути»	—	5.2.1.37		5.4.30, 5.4.31, 5.4.33—5.4.35	1 шт.
Механические	Прочность «вдоль пути»	—		5.2.1.38	5.4.30, 5.4.31, 5.4.33—5.4.35	1 шт.
	Жесткость «поперек пути»	—	5.2.1.37, 5.2.1.26		5.4.30, 5.4.31, 5.4.33—5.4.35	1 шт.
Качество сварных швов		5.2.1.43—5.2.1.48	—		5.4.38	20 %
Защитное покрытие		5.2.1.50, 5.2.1.51	—		5.4.37	100 %
Маркировка		5.2.4.1—5.2.4.3			5.4.36	100 %
Упаковка и комплектность		5.2.3	—		5.4.36	100 %
Масса		5.2.1.53	—		5.4.1	10 %

П р и м е ч а н и е — Объем выборки представляет собой процентное отношение от количества стоек в партии, округленное до ближайшего целого.

Пункт 5.3.23 изложить в новой редакции:

«5.3.23 Стойки металлические следует считать выдержавшими периодические испытания, если результаты удовлетворяют следующим требованиям:

- прогиб стойки на УКП при контрольной нагрузке по проверке жесткости «поперек пути» ( $1,0 \cdot M_H$ ) не превысил допустимое значение (см. 5.2.1.26);  
 - разрушение стойки произошло не ранее, чем при контрольной нагрузке по проверке прочности «поперек пути» ( $1,4 \cdot M_H$ ).

Стойки металлические следует считать выдержавшими типовые испытания, если результаты удовлетворяют требованиям, предъявляемым к результатам периодических испытаний, и следующему требованию:

- разрушение стойки произошло не ранее, чем при контрольной нагрузке по проверке прочности «вдоль пути» ( $0,6 \cdot M_H$  — для консольных стоек и  $0,8 \cdot M_H$  — для стоек жестких поперечин)».

Подразделы 5.4 и 5.5. Название группы требований «Стойки железобетонные» дополнить словами: «и бетонные с композитной арматурой».

Пункт 5.4.2 изложить в новой редакции:

«5.4.2 Испытание стоек и изолирующих изделий на прочность, жесткость и трещиностойкость следует проводить при температуре окружающей среды от минус 10 °С до плюс 30 °С».

Пункт 5.4.5 изложить в новой редакции:

«5.4.5 Толщину наружного защитного слоя бетона железобетонных стоек следует определять магнитным методом по ГОСТ 22904, внутреннего железобетонных и наружного и внутреннего бетонных с композитной арматурой — путем линейных измерений в соответствии с ГОСТ 26433.1».

Пункт 5.4.9 изложить в новой редакции:

«5.4.9 Морозостойкость бетона стоек следует определять по ГОСТ 10060 на серии образцов, изготовленных из бетонной смеси рабочего состава. Допускается определять морозостойкость бетона ультразвуковым методом по ГОСТ 26134».

Пункт 5.4.13 дополнить словами: «Схема подключения динамометра приведена в приложении В».

Пункт 5.4.14. Заменить обозначение: « $0,4 \cdot P_k$ » на « $0,4 \cdot M_H$ ».

Пункт 5.4.15 изложить в новой редакции:

«5.4.15 После приложения нагрузки каждой ступени стойку выдерживают по 600 с (10 мин) до значения  $1,0 \cdot M_H$ . После достижения значения нагрузки  $1,0 \cdot M_H$  стойку выдерживают 1800 с (30 мин), затем после приложения нагрузок следующих ступеней стойку выдерживают по 300 с (5 мин) до значения  $1,6 \cdot M_H$  (для железобетонных стоек),  $2,0 \cdot M_H$  (для стоек бетонных с композитной арматурой) и  $1,4 \cdot M_H$  (для металлических стоек)».

Пункт 5.4.29. Первый абзац после слов «При проверке» дополнить словом: «материала»;

второй абзац. Заменить слова: «Изолирующее изделие» на «Материал изолирующего изделия».

Пункт 5.4.33 изложить в новой редакции:

«5.4.33 Схемы испытаний стоек металлических для оценки их прочности и жесткости «поперек пути» при периодических и типовых испытаниях, а также прочности «вдоль пути» и «поперек пути» при типовых испытаниях должны соответствовать приложению В».

Пункт 5.4.38 изложить в новой редакции:

«5.4.38 Контроль соответствия качества сварных швов металлических изделий требованиям 5.2.1.43, 5.2.1.47, 5.2.1.48 следует осуществлять визуально по ГОСТ 3242 в объеме 100 %.

Контроль соответствия размеров и формы сварных соединений требованиям 5.2.1.44 следует осуществлять измерением по ГОСТ 3242 в объеме 20 % с помощью штангенциркуля. Штангенциркуль должен удовлетворять требованиям ГОСТ 166.

Сварные соединения металлических изделий, признанные годными по результатам визуального и измерительного контроля, подлежат неразрушающему контролю физическими методами.

Контроль соответствия качества сварных швов требованиям 5.2.1.43 следует осуществлять радиографическим методом или ультразвуковым методом по национальным стандартам, действующим на территории государства, принявшего стандарт <sup>1)</sup>, в объеме 100 %;

дополнить сноской <sup>1)</sup>:

«\_\_\_\_\_»

<sup>1)</sup> На территории Российской Федерации действуют ГОСТ 7512—82 «Контроль неразрушающий. Соединения сварные. Радиографический метод» и ГОСТ Р 55724—2013 «Контроль неразрушающий. Соединения сварные. Методы ультразвуковые»;

раздел «**Стойки металлические**» дополнить пунктами — 5.4.39 и 5.4.40:

«5.4.39 Фактическую массу стойки определяют взвешиванием с помощью динамометра.

5.4.40 Подтверждение расчетного срока службы стоек следует осуществлять с помощью моделирования с применением метода конечных элементов».

Приложение А. Наименование после слова «**железобетонных**» дополнить словами: «, **бетонных с композитной арматурой**».

Рисунок А.2. Наименование после слова «железобетонные» дополнить словами: «, бетонные с композитной арматурой»;

перечисление а) изложить в новой редакции:

«а) стойки ССА, СПА и СКА»;

перечисление б) изложить в новой редакции:

«б) стойки СТА и СКТА».

Приложение Б. Рисунок Б.1. Наименование после слов «стоек железобетонных» дополнить словами: «и бетонных с композитной арматурой»;

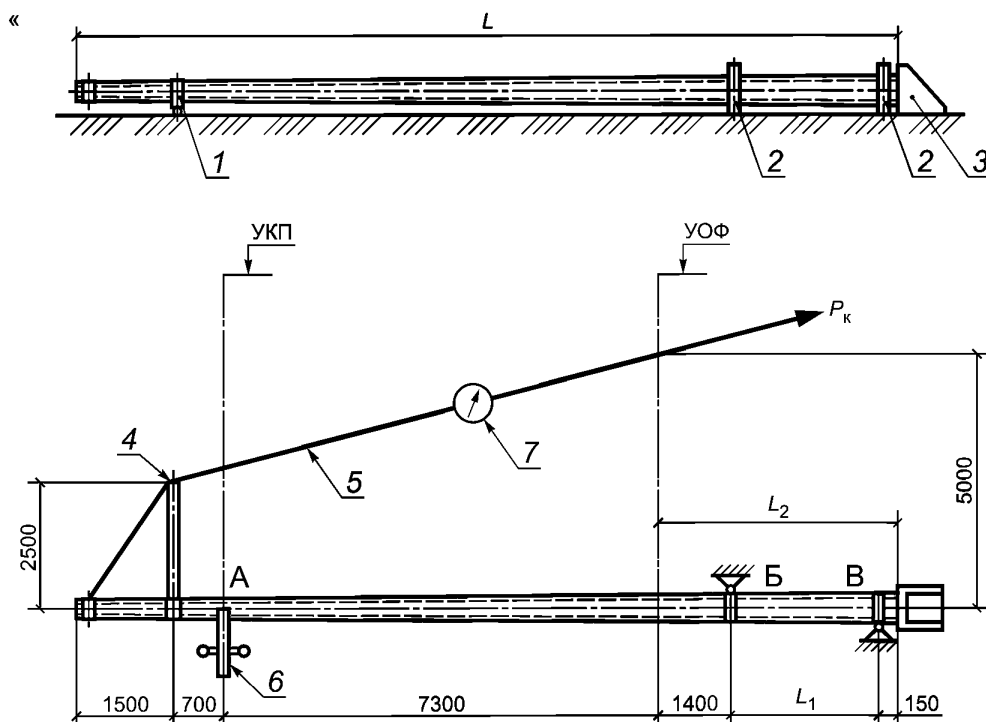
первый абзац дополнить перечислением г):

«г) 4-й класс — сталь арматурная класса А500С»;

после примечания (к первому абзацу) дополнить абзацем:  
«Класс напрягаемой арматуры стойки бетонной:  
5-й класс — арматура полимерная композитная»;  
второй абзац после слов «Условия эксплуатации стойки железобетонной» дополнить словами: «и бетонной с композитной арматурой»;  
второй абзац. Перечисление а). Исключить слова: «от минус 40 °С»;  
перечисление в). Исключить слова: «(условие для стоек участков постоянного тока)»;  
примечание после слова «неагрессивными» дополнить словами: «и слабоагрессивными степенями воздействия (условие для стоек железобетонных 1-го типа по исполнению), с температурой окружающей среды до минус 40 °С включительно допускается не указывать»;  
третий абзац (Пример условного обозначения). Исключить слова: «, для участков переменного тока: ССА 100.6-2.1-М-К»; «То же, для участков постоянного тока:»;  
приложение Б после слов «СП 136.7-4.3» дополнить абзацем:  
«Стойка бетонная с композитной арматурой типа СКА длиной 10 м (100 дм), с толщиной стенки 75 мм, с несущей способностью 4-го типа (98 кН·м), предназначенная для применения в районах со среднеагрессивной и сильноагрессивной степенью воздействия газообразной среды, с расчетной температурой окружающей среды от минус 55 °С до плюс 50 °С, для участков переменного и постоянного тока:

СКА 100.7-4.5-М-К-Э»;

первый и последний абзацы (после рисунка Б.2). Исключить слова: «от минус 40 °С». Приложение В. Рисунки В.1—В.4 изложить в новой редакции:



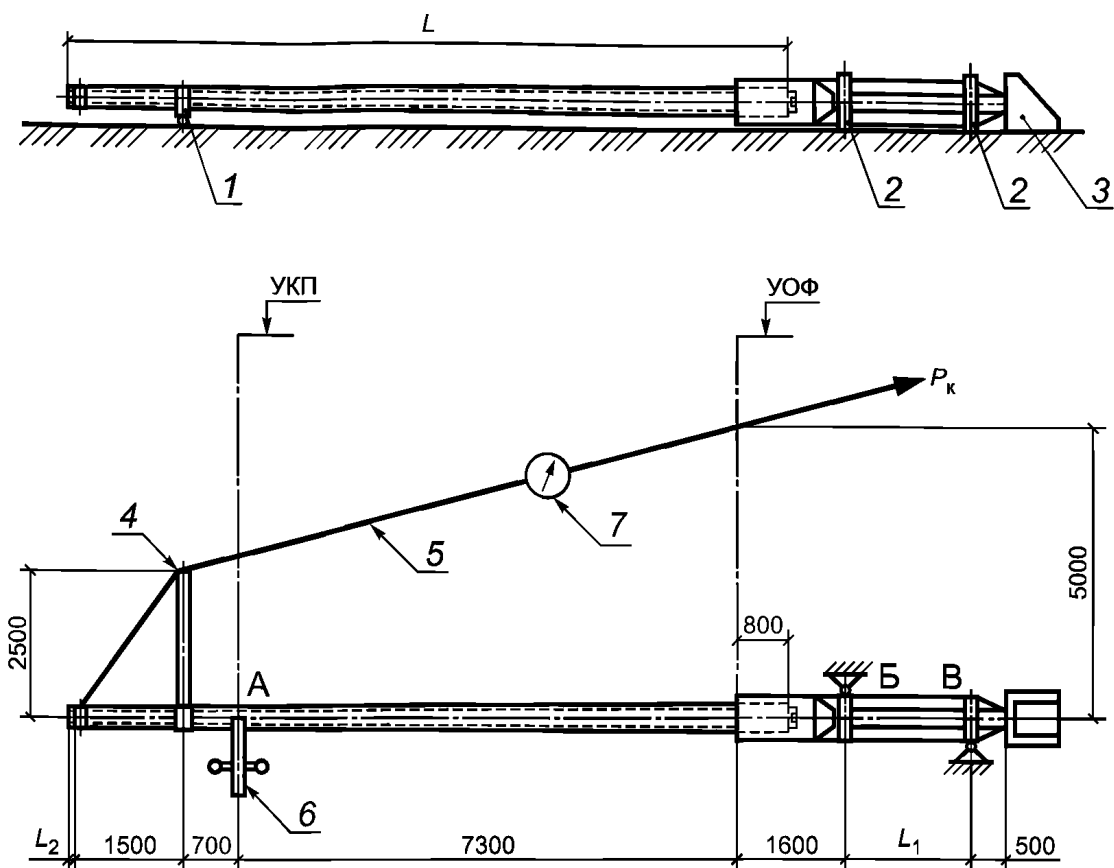
1 — шарнирно-скользящая опора; 2 — шарнирно-неподвижные опоры; 3 — упор в торце; 4 — горизонтальная консоль; 5 — трос; 6 — измерительная рейка, установленная на неподвижное основание; 7 — динамометр; А, Б и В — места замера перемещений; L — общая длина стойки; L<sub>1</sub> — расстояние между шарнирно-неподвижными опорами А и Б (см. таблицу В.1); L<sub>2</sub> — расстояние от нижней комлы стойки до УОФ (см. таблицу В.1); P<sub>к</sub> — усилие натяжения троса при испытании, равное расчетной нагрузке

а) стойки СС и СП

Рисунок В.1 — Схема механических испытаний стоек железобетонных 1-го типа по исполнению, закапываемых непосредственно в грунт



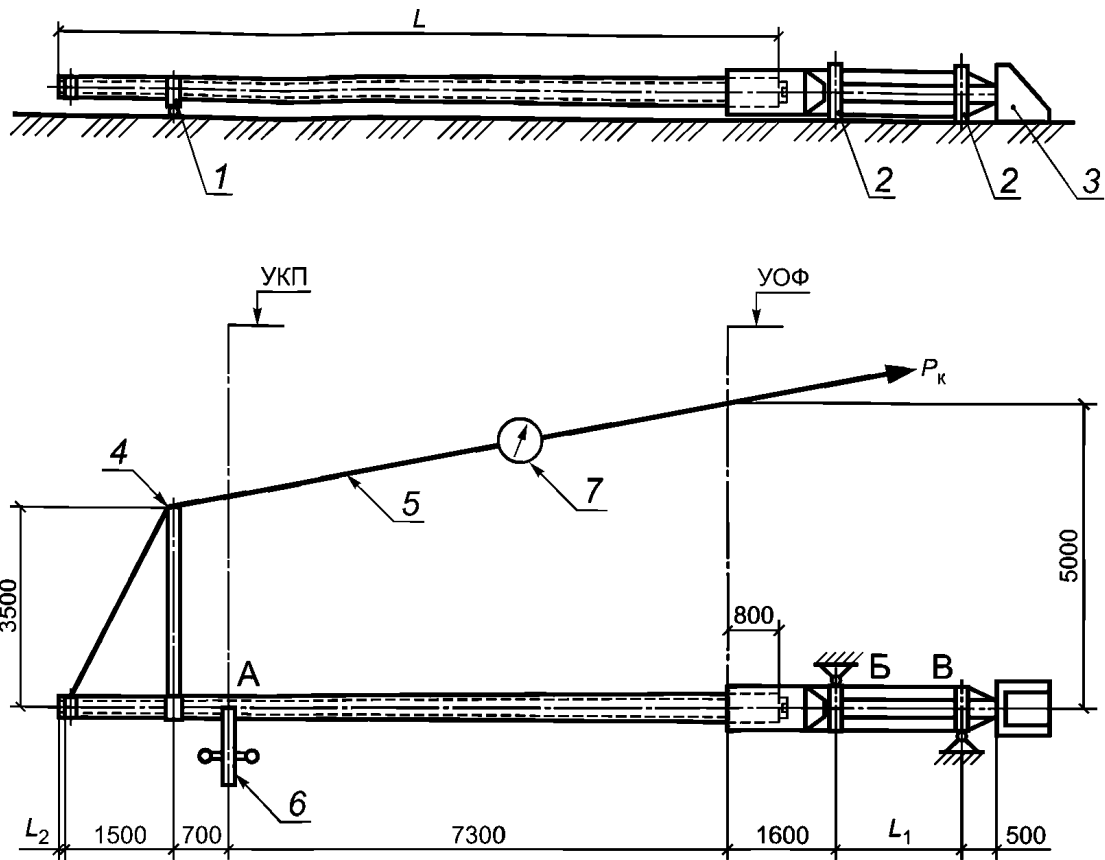




1 — шарнирно-скользящая опора; 2 — шарнирно-неподвижные опоры; 3 — упор в торце; 4 — горизонтальная консоль; 5 — трос; 6 — измерительная рейка, установленная на неподвижное основание; 7 — динамометр; А, Б и В — места замера перемещений;  $L$  — общая длина стойки;  $L_1$  — расстояние между шарнирно-неподвижными опорами А и Б (см. таблицу В.2);  $L_2$  — расстояние от вершины стойки до оттяжки горизонтальной консоли (см. таблицу В.2);  $P_k$  — усилие натяжения троса при испытании, равное расчетной нагрузке

а) стойки СС и СП

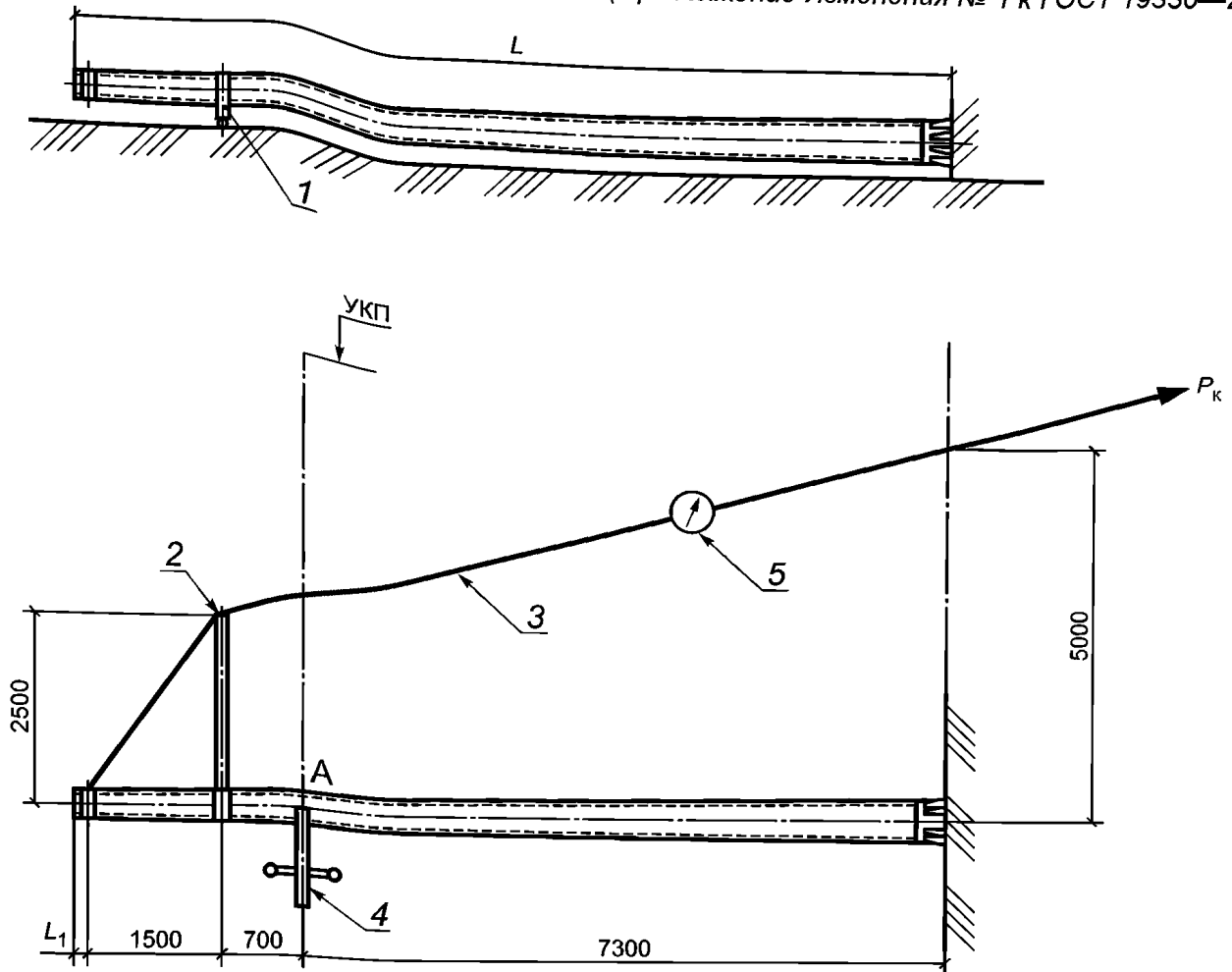
Рисунок В.2 — Схема механических испытаний стоек железобетонных 1-го типа по исполнению, устанавливаемых в фундаменты



1 — шарнирно-скользящая опора; 2 — шарнирно-неподвижные опоры; 3 — упор в торце; 4 — горизонтальная консоль; 5 — трос; 6 — измерительная рейка, установленная на неподвижное основание; 7 — динамометр; А, Б и В — места замера перемещений;  $L$  — общая длина стойки;  $L_1$  — расстояние между шарнирно-неподвижными опорами А и Б (см. таблицу В.2);  $L_2$  — расстояние от вершины стойки до оттяжки горизонтальной консоли (см. таблицу В.2);  $P_k$  — усилие натяжения троса при испытании, равное расчетной нагрузке

б) стойки СТ

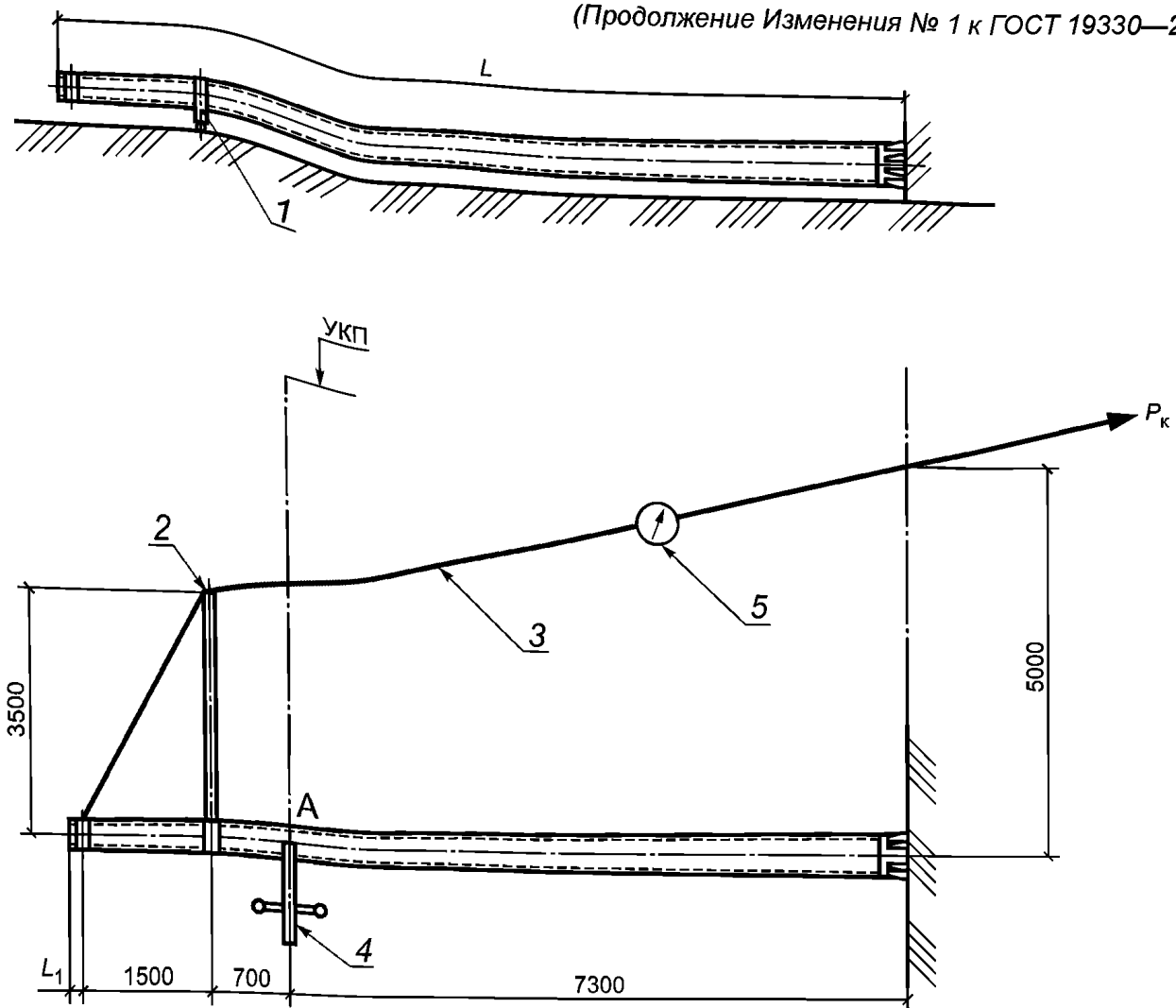
Рисунок В.2, лист 2



1 — шарнирно-скользящая опора; 2 — горизонтальная консоль; 3 — трос; 4 — измерительная рейка, установленная на неподвижное основание; 5 — динамометр; А — место замера перемещений;  $L$  — общая длина стойки;  $L_1$  — расстояние от вершины стойки до оттяжки горизонтальной консоли (см. таблицу В.3);  $P_k$  — усилие натяжения троса при испытании, равное расчетной нагрузке

а) стойки ССА, СПА и СКА

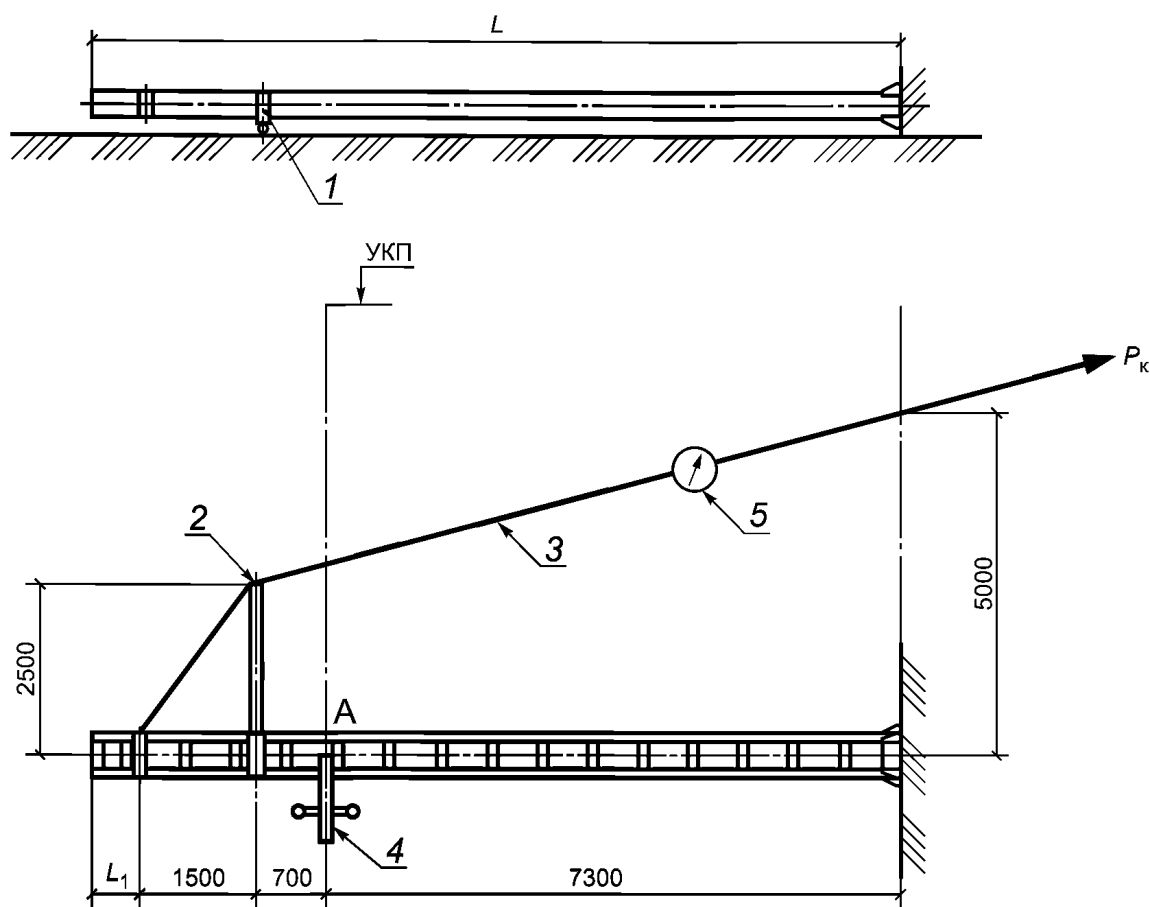
Рисунок В.3 — Схема механических испытаний стоек железобетонных и бетонных с композитной арматурой 2-го типа по исполнению с анкерным креплением к фундаментам



1 — шарнирно-скользящая опора; 2 — горизонтальная консоль; 3 — трос; 4 — измерительная рейка, установленная на неподвижное основание; 5 — динамометр; А — место замера перемещений;  $L$  — общая длина стойки;  $L_1$  — расстояние от вершины стойки до оттяжки горизонтальной консоли (см. таблицу В.3);  $P_k$  — усилие натяжения троса при испытании, равное расчетной нагрузке

б) стойки СТА и СКТА

Рисунок В.3, лист 2



1 — шарнирно-скользящая опора; 2 — горизонтальная консоль; 3 — трос; 4 — измерительная рейка, установленная на неподвижное основание; 5 — динамометр; А — место замера перемещений;  $L$  — общая длина стойки;  $L_1$  — расстояние от вершины стойки до горизонтальной консоли (см. таблицу В.4);  $P_k$  — усилие натяжения троса при испытании, равное расчетной нагрузке

Рисунок В.4 — Схема механических испытаний стоек металлических 1-го и 2-го типов по исполнению».

Приложение Г дополнить таблицами Г.7—Г.10:

«Т а б л и ц а Г.7 — Значения коэффициента безопасности  $C$ , учтенного при определении нагрузок для испытания стоек бетонных типа СКА с композитной арматурой

Испытание	Нагрузка $P_k$ , кН (кгс), для стоек с несущей способностью $M_H$ , кН·м (тс·м)				Учтенное значение коэффициента безопасности $C$
	59 (6,0)	79 (8,0)	98 (10,0)	117 (12,0)	
По проверке жесткости	12,36 (1260)	16,48 (1680)	20,60 (2100)	24,72 (2520)	1,0
По проверке трещиностойкости	16,04 (1640)	21,38 (2180)	26,77 (2730)	32,14 (3280)	1,3
По проверке прочности	24,72 (2520)	32,96 (3360)	41,20 (4200)	49,44 (5040)	2,0

Т а б л и ц а Г.8 — Значения нагрузок для испытания стоек бетонных типа СКА с композитной арматурой

Ступени нагрузки	Нагрузка в долях от $M_H$	Нагрузка $P_k$ , кН (кгс), для стоек с несущей способностью $M_H$ , кН·м (тс·м)			
		59 (6,0)	79 (8,0)	98 (10,0)	117 (12,0)
1	0,00	0,00 (0)	0,00 (0)	0,00 (0)	0,00 (0)
2	0,10	1,25 (130)	1,67 (170)	2,06 (210)	2,47 (250)
3	0,20	2,50 (260)	3,33 (340)	4,12 (420)	4,94 (500)

Окончание таблицы Г.8

Ступени нагрузки	Нагрузка в долях от $M_H$	Нагрузка $P_K$ , кН (кгс), для стоек с несущей способностью $M_H$ , кН·м (тс·м)			
		59 (6,0)	79 (8,0)	98 (10,0)	117 (12,0)
4	0,40	4,93 (500)	6,57 (670)	8,24 (840)	9,89 (1010)
5	0,60	7,42 (760)	9,90 (1010)	12,36 (1260)	14,83 (1510)
6	0,80	9,86 (1010)	13,14 (1340)	16,48 (1680)	19,78 (2020)
7	0,90	11,10 (1130)	14,81 (1510)	18,53 (1890)	22,25 (2270)
8	0,95	11,78 (1200)	15,70 (1600)	19,52 (1990)	23,48 (2390)
9	1,00	12,36 (1260)	16,48 (1680)	20,60 (2100)	24,72 (2520)
10	1,05	12,95 (1320)	17,26 (1760)	21,57 (2200)	25,96 (2650)
11	1,10	13,60 (1390)	18,14 (1850)	22,65 (2310)	27,19 (2770)
12	1,20	14,86 (1520)	19,81 (2020)	24,71 (2520)	29,66 (3020)
13	1,30	16,04 (1640)	21,38 (2180)	26,77 (2730)	32,14 (3280)
14	1,40	17,29 (1760)	23,05 (2350)	28,83 (2940)	34,61 (3530)
15	1,60	19,71 (2010)	26,28 (2680)	32,90 (3360)	39,55 (4030)
16	1,80	22,25 (2270)	29,66 (3020)	37,08 (3780)	44,50 (4540)
17	2,00	24,72 (2520)	32,96 (3360)	41,20 (4200)	49,44 (5040)

Т а б л и ц а Г.9 — Значения коэффициента безопасности  $C$ , учтенного при определении нагрузок для испытания стоек бетонных типа СКТА с композитной арматурой

Испытание	Нагрузка $P_K$ , кН (кгс), для стоек с несущей способностью $M_H$ , кН·м (тс·м)				Учтенное значение коэффициента безопасности $C$
	59 (6,0)	79 (8,0)	98 (10,0)	117 (12,0)	
По проверке жесткости	12,01 (1220)	16,07 (1630)	19,94 (2035)	24,01 (2440)	1,0
По проверке трещиностойкости	15,61 (1590)	20,90 (2120)	25,92 (2650)	31,21 (3170)	1,3
По проверке прочности	24,02 (2440)	32,14 (3260)	39,88 (4070)	48,02 (4880)	2,0

Т а б л и ц а Г.10 — Значения нагрузок для испытания стоек бетонных типа СКТА с композитной арматурой

Ступени нагрузки	Нагрузка в долях от $M_H$	Нагрузка $P_K$ , кН (кгс), для стоек с несущей способностью $M_H$ , кН·м (тс·м)			
		59 (6,0)	79 (8,0)	98 (10,0)	117 (12,0)
1	0,00	0,00 (0)	0,00 (0)	0,00 (0)	0,00 (0)
2	0,10	1,20 (120)	1,61 (160)	1,99 (200)	2,40 (240)
3	0,20	2,40 (240)	3,21 (330)	3,99 (410)	4,80 (490)
4	0,40	4,80 (490)	6,43 (650)	7,98 (810)	9,60 (980)
5	0,60	7,20 (730)	9,64 (980)	11,96 (1220)	14,41 (1460)
6	0,80	9,60 (980)	12,86 (1300)	15,95 (1630)	19,21 (1950)
7	0,90	10,80 (1100)	14,47 (1470)	17,95 (1830)	21,61 (2200)

Окончание таблицы Г.10

Ступени нагрузки	Нагрузка в долях от $M_H$	Нагрузка $P_K$ , кН (кгс), для стоек с несущей способностью $M_H$ , кН·м (тс·м)			
		59 (6,0)	79 (8,0)	98 (10,0)	117 (12,0)
8	0,95	11,41 (1160)	15,27 (1550)	18,94 (1930)	22,81 (2320)
9	1,00	12,01 (1220)	16,07 (1630)	19,94 (2035)	24,01 (2440)
10	1,05	12,61 (1280)	16,87 (1710)	20,94 (2140)	25,21 (2560)
11	1,10	13,21 (1340)	17,68 (1790)	21,94 (2240)	26,41 (2680)
12	1,20	14,41 (1460)	19,29 (1960)	23,93 (2440)	28,81 (2930)
13	1,30	15,61 (1590)	20,90 (2120)	25,92 (2650)	31,21 (3170)
14	1,40	16,81 (1710)	22,50 (2280)	27,92 (2850)	33,61 (3420)
15	1,60	19,21 (1950)	25,72 (2610)	31,91 (3260)	38,42 (3900)
16	1,80	21,62 (2200)	28,93 (2930)	35,89 (3660)	43,22 (4390)
17	2,00	24,02 (2440)	32,14 (3260)	39,88 (4070)	48,02 (4880)

Приложение Д. Наименование рисунка Д.1 после слов «стоек железобетонных» дополнить словами: «и бетонных с композитной арматурой».

(ИУС № 1 2019 г.)