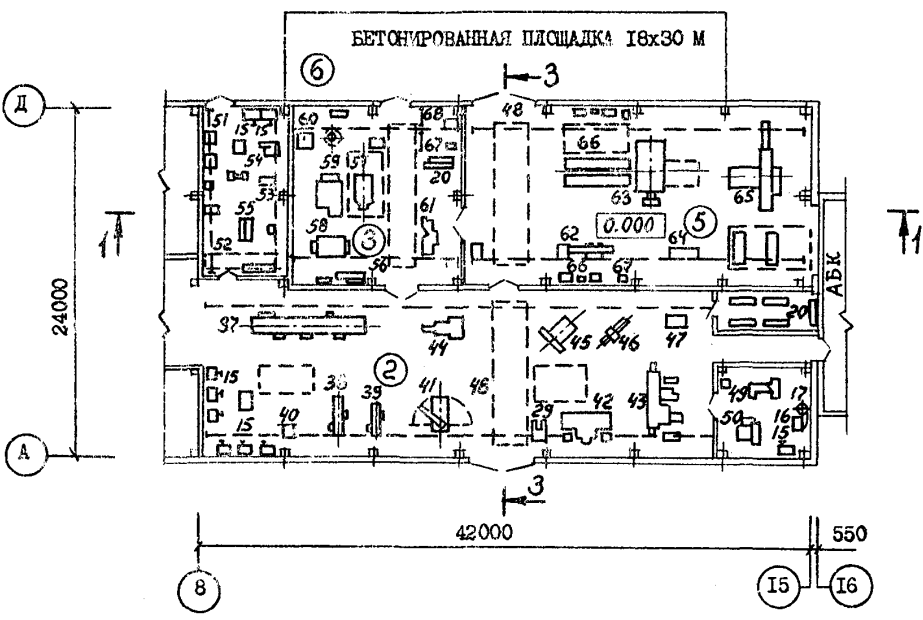
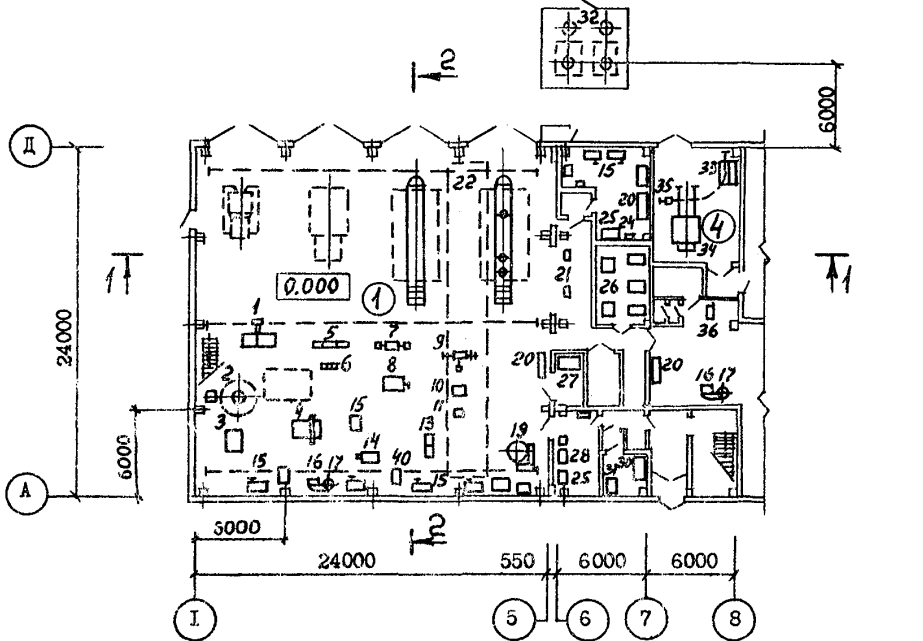


<p><b>СК-2</b></p>	<p>СТРОИТЕЛЬНЫЙ КАТАЛОГ                  ЧАСТЬ 2                  ТИПОВЫЕ ПРОЕКТЫ ПРЕДПРИЯТИЙ, ЗДАНИЙ И СООРУЖЕНИЙ</p>	<p>416-07-335.93</p>
<p><b>ГП ЦПП</b></p>	<p>РЕМОНТНЫЙ БЛОК № I                  ДЛЯ ШЕБЕНОЧНЫХ И ГРАВИЙНО-ПЕСЧАНЫХ ЗАВОДОВ                  МОЩНОСТЬ 400-700 ТЫС. М<sup>3</sup> В ГОД</p>	
<p>МАЙ 1994</p>	<p>ТИПОВЫЕ МАТЕРИАЛЫ ДЛЯ ПРОЕКТИРОВАНИЯ</p>	<p>На 5 страницах                  Страница I</p>

ПЛАН РАЗМЕЩЕНИЯ ТЕХНОЛОГИЧЕСКОГО ОБОРУДОВАНИЯ

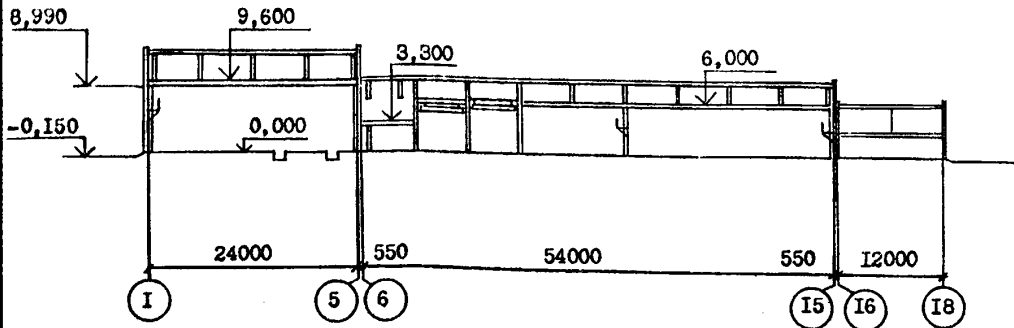


РЕМОНТНЫЙ БЛОК № I  
 ДЛЯ ШЕБЕНОЧНЫХ И ГРАВИЙНО-ПЕСЧАНЫХ ЗАВОДОВ  
 МОЩНОСТЬ 400-700 ТЫС. М<sup>3</sup> В ГОД

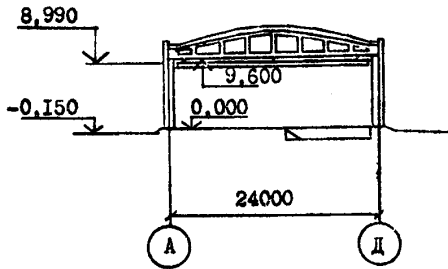
ТИПОВЫЕ МАТЕРИАЛЫ  
 ДЛЯ ПРОЕКТИРОВАНИЯ  
 416-07-335.93

Страница 2

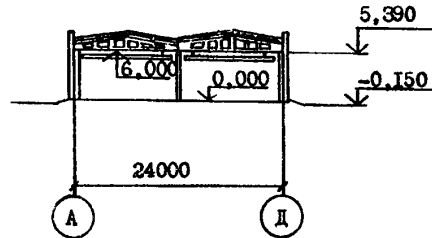
РАЗРЕЗ I-I



РАЗРЕЗ 2-2



РАЗРЕЗ 3-3



ПЕРЕЧЕНЬ ОТДЕЛЕНИЙ

Но- мер	Наименование	Примеч.	Но- мер	Наименование	Примеч.
1	Отделение ремонта автомобилей и бульдозеров		4	Электроремонтное отделение	
2	Слесарно-механическое отделение		5	Заготовительное отделение	
3	Кузнечно-термическое отделение		6	Площадка монтажно-сварочных работ	

РЕМОНТНЫЙ БЛОК № I  
 ДЛЯ ШЕБЕНОЧНЫХ И ГРАВИЙНО-ПЕСЧАНЫХ ЗАВОДОВ  
 МОЩНОСТЬЮ 400-700 ТЫС. М<sup>3</sup> В ГОД

ТИПОВЫЕ МАТЕ-  
 РИАЛЫ ДЛЯ  
 ПРОЕКТИРОВАНИЯ  
 416-07-335.93

Страница 3

ПЕРЕЧЕНЬ ОБОРУДОВАНИЯ

Поз.	Наименование и марка	Кол.	Поз.	Наименование и марка	Кол.
I	Пресс гидравлический, усилие 100 тс	I	34	Электропечь СНОС-10.13.10/3-И2	I
2	Стенд для сборки и разборки колес БелАЗ КО-55А	I	35	Таль передвижная червячная, грузоподъемность I т	I
3	Стеллаж четырехместный для хранения покрышек	I	36	Компрессор. Производ.0,16 м <sup>3</sup> /мин.	4
4	Стенд для демонтажа и монтажа шин колес грузовых автомобилей ШЛГЗ	I	37	Станок токарно-винторезный $\phi$ 1000x5000 мм IM65	I
5	Стенд для разборки и сборки заднего моста автомобиля БелАЗ	I	38	Станок токарно-винторезный $\phi$ 630x1400 мм IM63Б	I
6	Стенд для разборки и сборки переднего моста автомобиля БелАЗ	I	39	Станок токарно-винторезный $\phi$ 400x1000 мм IK62Д	I
7	Стенд для разборки и сборки передних и задних мостов автомобиля КраЗ-256Б	I	40	Станок вертикально-сверлильный, сверло $\phi$ 32	2
8	Стенд для сборки и разборки дизельных двигателей P770	I	41	Станок радиально-сверлильный 2А554	I
9	Стенд для сборки и разборки передних и задних мостов грузовых автомобилей 2450	I	42	Станок плоскошлифовальный ЗМ722	I
10	Стенд для сборки и разборки карбюраторных двигателей грузовых автомобилей	I	43	Станок круглошлифовальный ЗУ133	I
II	Стенд для сборки и разборки коробки передач грузовых автомобилей P201	I	44	Станок поперечно-строгальный 7307Г	I
12	Стенд для разборки и сборки двигателя ЯМЗ-240	I	45	Станок горизонтально-фрезерный консольный 6Т83Ш	I
13	Станок для расточки тормозных барабанов и обточки накладок тормозных колодок Р-114	I	46	Станок долбежный 7402	I
14	Пресс электрогидравлический, усилие 50 тс	I	47	Полуавтомат для заточки долотчатых буровых коронок ВЗ-184Р	I
15	Верстак слесарный на одно рабочее место ФР1-5365-00.00.000	2I	48	Кран подвесной 5-10,2-9-6-380	2
16	Станок точно-шлифовальный, круг $\phi$ 300	3	49	Станок однокамерный для испытания на прочность абразивных кругов СИП-800KI	I
17	Агрегат для отсоса пыли. Производ.1000 м <sup>3</sup> /ч.	3	50	Станок заточной ЗЕ642	I
18	Станок настольно-сверлильный, сверло $\phi$ 12	3	51	Стенд для проверки генераторов реле-регуляторов 532-2М	I
19	Машина моечная. Емк.0,6 м <sup>3</sup>	I	52	Кран подвесной I-4,8-4,2-6-380	I
20	Стеллаж сборно-разборный	II	53	Стенд для статической балансировки	I
21	Колонка маслораздаточная З67МЗ	2	54	Станок намоточный ИШ <sub>8</sub> 2А	I
22	Кран подвесной 5-22,2-(10,5+10,5)-12-380	I	55	Контрольно-испытательная установка КИУ-1	I
23	Тележка грузовая, I т	I	56	Кран подвесной I-10,2-9-6-380	I
24	Ванна для мойки в керосине	I	57	Молот ковочный пневматический МД 4134	I
25	Верстак с отсосом	3	58	Электропечь камерная СНО-6.12.4/10И2	I
26	Резервуар. Емк.1 м <sup>3</sup>	5	59	Печь нагревательная камерная, под 0,56x0,58 м	I
27	Шкаф для разлива кислоты	I	60	Горн кузнечный на один огонь	I
28	Шкаф для электротигелей	I	61	Станок наплавочный У653	I
29	Электропогрузчик ЭП-0806-3,0	I	62	Станок отрезной ножовочный 8725	I
30	Шкаф для зарядки аккумуляторных батарей	I	63	Ножницы кривошипные листовые НА 3121	I
31	Шкаф для разрядки аккумуляторных батарей	I	64	Прессноножницы комбинированные ИВ 5222	I
32	Резервуар стальной горизонтальный, емкость 3 м <sup>3</sup>	2	65	Машина листогибочная трехвалковая ИБ 2220	I
33	Ванна для пропитки обмоток электродвигателей	I	66	Полуавтомат сварочный ЦДО-517УЗ	2
			67	Трансформатор сварочный ТДМ-401-У2	3
			68	Стол сварщика С10020	I

**РЕМОНТНЫЙ БЛОК № I  
ДЛЯ ШЕБЕНОЧНЫХ И ГРАВИЙНО-ПЕСЧАНЫХ ЗАВОДОВ  
МОЩНОСТЬЮ 400-700 ТЫС. М<sup>3</sup> В ГОД**

ТИПОВЫЕ МАТЕ-  
РИАЛЫ ДЛЯ  
ПРОЕКТИРОВАНИЯ  
416-07-385.93

Страница 4

**ТЕХНОЛОГИЧЕСКИЙ ПРОЦЕСС**

Ремонтный блок входит в состав щебеночного или гравийно-песчаного завода мощностью 400-700 тыс.м<sup>3</sup> щебня в год, является его ремонтно-механическим цехом и предназначен для технического обслуживания, текущего, среднего и до 35% объема капитального ремонта горного и технологического оборудования. В блоке выполняется 60% объема ремонтных работ, выполняемых ремонтной службой предприятия. В составе блока имеется отделение технического обслуживания и текущего ремонта автомобилей и бульдозеров, принадлежащих предприятию.

Ремонт оборудования осуществляется по системе плано-предупредительного ремонта агрегатным методом, при котором узлы машины, требующие ремонта, заменяются готовыми, отремонтированными заранее.

На предприятии ремонтируются экскаваторы Э-250З, ЭКГ-5А, бульдозеры ДЗ-17 на тракторе Т-100, ДЗ-110А на тракторе Т-130, буровые станки СБМК-5, 2СБШ-200, компрессоры ПВ-10, дробилки ШДП-9х12, КСД-1750Гр, КМД-1750Гр (Т), грохоты ГИС-52, ГИС-62, конвейеры с шириной ленты 800-1200 мм, автомобили БелаЗ-7548, КраЗ-256Б и ЗИЛ-130, сантехническое оборудование производственных корпусов и электродвигатели мощностью до 40 кВт.

**ПРОИЗВОДСТВЕННАЯ ПРОГРАММА**

Годовой объем работ по техническому обслуживанию и ремонту горного и технологического оборудования составляет 48600 чел.-ч,

в том числе:

станочные работы	чел.-ч	16200
слесарные работы	"	12150
кузнечные работы	"	3250
сварочные работы	"	4050
ремонт металло-конструкций	"	5670
электроремонтные работы	"	7280

Годовой объем работ по техническому обслуживанию и текущему ремонту автомобилей составляет 30000 чел.-ч,

в том числе:

станочные работы	чел.-ч	1500
слесарные работы	"	16800
кузнечные работы	"	900
сварочные работы	"	1500
электроремонтные работы	"	5700
прочие работы	"	3600

**ПОТРЕБНОСТЬ В СЫРЬЕ И РЕСУРСАХ**

Вода	м <sup>3</sup> /ч	3
	м <sup>3</sup> /сут.	21

Установленная мощность	кВт	760
------------------------	-----	-----

**РЕЖИМ РАБОТЫ И ШТАТЫ**

Количество смен - одна, кроме слесарно-механического отделения, работающего в 2-смены, и отделения технического обслуживания автомобилей, работающего в 3-смены.

Количество рабочих	39
--------------------	----

То же, в наиболее многочисленную смену (явочное)	26
--	----

**ДОПОЛНИТЕЛЬНЫЕ ДАННЫЕ**

Типовые материалы для проектирования разработаны взамен технологической части типового проекта 416-7-269.87 (Альбом I)

РЕМОНТНЫЙ БЛОК № I  
 ДЛЯ ШЕБЕНОЧНЫХ И ГРАВИЙНО-ПЕСЧАНЫХ ЗАВОДОВ  
 МОЩНОСТЬ 400-700 ТЫС. М<sup>3</sup> В ГОД

ТИПОВЫЕ МАТЕРИАЛЫ  
 ДЛЯ ПРОЕКТИРОВАНИЯ  
 416-07-335.93

Страница 5

СОСТАВ ПРОЕКТНОЙ ДОКУМЕНТАЦИИ

Альбом I	ПЗ	Пояснительная записка
	ТХ	Технология производства

ПРИМЕНЕННЫЕ ТИПОВЫЕ ПРОЕКТЫ

ТИПОВОЙ ПРОЕКТ 704-I-158.83 Резервуар стальной горизонтальный цилиндрический для хранения нефтепродуктов емкостью 3 куб.м. Альбомы I, У, У1, УШ. Поставщик ГП ЦПП.

Объем проектных материалов, приведенных к формату А4, - 208 форматок

АВТОР ПРОЕКТА Гипронеруд, 193144, Санкт-Петербург, Старорусская ул., 5/3.  
 УТВЕРЖДЕНИЕ Утверждены Акционерным обществом "Росстром", протокол от 28.12.93г. № I  
 Введены в действие институтом Гипронеруд, приказ от 28.12.93г. № 13а  
 Срок действия - 1998г.  
 ПОСТАВЩИК Государственное предприятие - Центр проектной продукции массового применения (ЦП ЦПП), 101967, Москва, Фуркасовский пер., 12/5

Инв. № Ц 00178  
 Катал. л. № Ц 000332