

ТИПОВЫЕ КОНСТРУКЦИИ, ИЗДЕЛИЯ И УЗЛЫ ЗДАНИЙ И СООРУЖЕНИЙ

СЕРИЯ 1.273.9-7

ЗАЩИТНЫЕ УСТРОЙСТВА ВНУТРЕННИХ ВИТРИН, ОКОННЫХ
ВИТРИН, ОКОННЫХ ПРОЕМОВ И ДВЕРЕЙ ДЛЯ ОБЩЕСТВЕННЫХ,
АДМИНИСТРАТИВНЫХ И БЫТОВЫХ ЗДАНИЙ

ВЫПУСК 0

УКАЗАНИЯ ПО ПРИМЕНЕНИЮ

25333

ОТПУСКНАЯ ЦЕНА
НА МОМЕНТ РЕАЛИЗАЦИИ
УКАЗАНА
В СЧЕТ - НАКАЛД НОИ

ТИПОВЫЕ КОНСТРУКЦИИ, ИЗДЕЛИЯ И УЗЛЫ ЗДАНИЙ И СООРУЖЕНИЙ

СЕРИЯ 1.273.9-7

ЗАЩИТНЫЕ УСТРОЙСТВА ВНУТРЕННИХ ВИТРИН, ОКОННЫХ
ВИТРИН, ОКОННЫХ ПРОЕМОВ И ДВЕРЕЙ ДЛЯ ОБЩЕСТВЕННЫХ,
АДМИНИСТРАТИВНЫХ И БЫТОВЫХ ЗДАНИЙ

ВЫПУСК 0

УКАЗАНИЯ ПО ПРИМЕНЕНИЮ

РАЗРАБОТАНЫ А.О. "ИНРЕКОН"
/ИНСТИТУТ РЕКОНСТРУКЦИИ ГОРОДОВ/

ГЛАВНЫЙ ИНЖЕНЕР ИНСТИТУТА
ГЛАВНЫЙ СПЕЦИАЛИСТ



В.И.НОСКОВ
Е.А.КОРОСТЕЛЕВ

УТВЕРЖДЕНЫ ГОСКОМАРХИТЕКТУРЫ
ПРИКАЗ ОТ 29 НОЯБРЯ 1991 № 169
ВВЕДЕН В ДЕЙСТВИЕ ИНСТИТУТОМ с I кв-1992г.
ПРИКАЗ ОТ 10 кв-1991г. № 23

ОБОЗНАЧЕНИЕ ДОКУМЕНТА	НАИМЕНОВАНИЕ	СТР.
1.273.9.7.0-00 ПЗ	Пояснительная записка	2
1.273.9.7.0-00 НИ	Номенклатура изделий	4
1.273.9.7.0-01	Защитное устройство под'емно-складывающееся УП-01...УП-09	
	Указания по применению	5
1.273.9.7.0-02	Защитное устройство под'емно-складывающееся УП-10...УП-12	
	Указания по применению	8
1.273.9.7.0-03	Защитное устройство под'емно-складывающееся УП-13...УП-15	
	Указания по применению	10
1.273.9.7.0-04	Защитное устройство металли-ческое складывающееся УР-01...УР-03	
	Указания по применению	12
1.273.9.7.0-05	Защитное устройство металлическое складывающееся УР-04...УР-06	
	Указания по применению	14
1.273.9.7.0-06	Решетки стационарные для дверей М-01...М-15	
	Указания по применению	16

1.273.9.7.0-00

СОДЕРЖАНИЕ

СТАДИЯ	ЛИСТ	ЛИСТОВ
Р		1

АО ИНРЕКОН

Н. КОНТР.	КОРОСТЕЛЁВ	<i>Кор</i>
Г. СПЕЦ.	КОРОСТЕЛЁВ	<i>Кор</i>
БЕД. АРХ.	АСТАПОВА	<i>Аст</i>

РЕШЕНИЯ ЗАЩИТНЫХ УСТРОЙСТВ ДЛЯ ВНУТРЕННИХ ВИТРИН ОКОННЫХ ПРОЕМОВ И ДВЕРЕЙ РЯДА МАГАЗИНОВ, ПРИНИМАЕМЫХ ПОД ВНЕВЕДОМСТВЕННУЮ ОХРАНУ, РАЗРАБОТАНЫ С УЧЕТОМ ТИПОВОЙ СЕРИИ 1.236.4-7/84 „Витрины и тамбуры из алюминиевых сплавов для общественных зданий“.

ТЕХНИЧЕСКИЕ РЕШЕНИЯ ЗАЩИТНЫХ УСТРОЙСТВ СОГЛАСОВАНЫ ГЛАВНЫМ УПРАВЛЕНИЕМ ВНЕВЕДОМСТВЕННОЙ ОХРАНЫ МВД СССР ПИСЬМОМ ЗА № 21-1912 ОТ 26.09.89 Г.

В СОСТАВ ДОКУМЕНТАЦИИ ВХОДЯТ:

1. ЗАЩИТНЫЕ УСТРОЙСТВА ПОД'ЕМНО-СКЛАДЫВАЮЩИЕСЯ (МАРКА - УП)
2. ЗАЩИТНЫЕ УСТРОЙСТВА МЕТАЛЛИЧЕСКИЕ РАЗДВИЖНЫЕ СТВОРЧАТЫЕ (МАРКИ - УР)
3. РЕШЕТКИ СТАЦИОНАРНЫЕ ДЛЯ ДВЕРЕЙ (МАРКА - М)
ЗАЩИТНЫЕ УСТРОЙСТВА ПОД'ЕМНО-СКЛАДЫВАЮЩИЕСЯ С ЭЛЕКТРОМЕХАНИЧЕСКИМ ПРИВОДОМ (ЭЛ. ДВИГАТЕЛЬ СЕРИИ 4А. МОЩНОСТЬ 0,75 КВТ, ТОК 3,1А, КОЛ. ОБ/МИН 1500 ОБ/МИН)

КАРКАС УСТРОЙСТВ СОСТОИТ ИЗ ГОРИЗОНТАЛЬНЫХ ДЕТАЛЕЙ (МЕТАЛЛИЧЕСКАЯ ТРУБА - УСТРОЙСТВО МАРКИ - УП-01...УП-06, ДЕРЕВЯННЫЙ БРУСОК МАРКИ УП-07...УП-09) С ОБАЦОВКОЙ ИЗ ИСКУССТВЕННОЙ КОЖИ; ИЛИ ИЗ МЕТАЛЛИЧЕСКИХ ПЛАСТИН - ЖАЛЮЗЕЙ (МАРКИ УП-10...УП-12), СОЕДИНЕННЫХ МЕЖДУ СОБОЙ МЕТАЛЛИЧЕСКИМИ ГИБКИМИ СВЯЗЯМИ (ТРОСИКАМИ)

1.273.9.7.0-00 ПЗ

СТАДИЯ	ЛИСТ	ЛИСТОВ
Р	1	2

Пояснительная
записка

СТАДИЯ	ЛИСТ	ЛИСТОВ
Р	1	2

АО ИНРЕКОН

Н. КОНТР.	КОРОСТЕЛЁВ	<i>Кор</i>
Г. СПЕЦ.	КОРОСТЕЛЁВ	<i>Кор</i>
БЕД. АРХ.	АСТАПОВА	<i>Аст</i>

Тросики при подъеме наматываются на катушку, закрепленные к поворотной оси. Горизонтальные связи каркаса перемещаются по высоте в пазах стоек, расположенных по оси витражей.

Поворотная ось, редуктор, электродвигатель тормозного мотора крепятся к плите перекрытия над подвесным потолком.

Вариант подъема и опускания защитного устройства ручным способом может быть разработан на стадии рабочей конструкторской документации.

Защитные устройства подъемно-вкладыша с ручным управлением (марки УП-13... УП-15).

В основу конструкции данного устройства положен принцип уравновешенной системы, гибкими связями которой являются металлические тросики, перекинутые через блоки, расположенные в верхней части витража.

Уравновешивание веса защитных элементов устройства осуществляется за счет противовеса, жестко закрепленного к одному из концов тросиков. К другому концу тросиков жестко закреплен нижний защитный элемент, снабженный направляющими роликами, для исключения возможности заклинивания устройства в процессе работы (подъем-опускание).

Горизонтальная фиксация защитных элементов и противовеса защитного устройства осуществляется при помощи направляющих, выполненных из алюминиевого проката.

Крепление всех элементов устройства осуществляется на вертикальные стойки, расположенные по осям витражей.

Подъем и опускание производится путем приложения усилия к нижнему защитному элементу.

Вариант подъема и опускания защитного устройства от электропривода

может быть разработан на стадии рабочей конструкторской документации. Защитные устройства металлические раздвижные створчатые 2^а типов.

В основу 1 типа конструкции (марки УР-04... УР-06) заложен принцип работы ножниц. Раздвижная створка представляет собой систему металлических полос, соединенных между собой шарнирно. В основу 2^а типа конструкции заложен принцип складывающихся, раздвижных створок. Створка представляет собой систему металлических рам, соединенных между собой петлями. Рамы могут быть пустотелыми, заполненными цветным стеклом, металлической полосой и т.д. Передвижные стойки и рамы в верхней части имеют каретки, в нижней — остовы.

Каретки и остовы передвигаются в пазах горизонтальных связей, закрепленных к стойкам, расположенным по осям стоек витражей.

Решетки стационарные для дверей съемные, выполненные из алюминиевого проката. Крепление решеток к дверям осуществляется посредством самонарезающих винтов.

Лицевые металлические детали защитных устройств анодируются или окрашиваются цветными эмалями.

Эскиз	Обозначение	Марка	L, мм	Расход материала		
				цск кожа м ²	алюм кг	
	1.973.9-7.0-01	Облицовка 1-сторонняя		4,5	8,0	
		УП-01	1500			6,0
		УП-02	2000			12,0
	УП-03	3000	9,0	18,0		
	Облицовка 2-сторонняя					
	УП-04	1500	9,0	8,0		
	УП-05	2000	12,0	12,0		
	УП-06	3000	18,0	18,0		
	УП-07	1500	9,0			
	УП-08	2000	12,0			
УП-09	3000	18,0				
	1.973.9-7.0-02	УП-10	1500	18,0		
		УП-11	2000	24,0		
		УП-12	3000	36,0		
	1.973.9-7.0-03	УП-13	1500	24,0		
		УП-14	2000	36,0		
		УП-15	3000	48,0		

Эскиз	Обозначение	Марка	Размеры, мм		Расход материала алюминий кг
			L	H	
	1.973.9-7.0-04	УР-01	1500	40,0	
		УР-02	2000	55,0	
		УР-03	3000	80,0	
	1.973.9-7.0-05	УР-04	1500	85,0	
		УР-05	2000	120,0	
		УР-06	3000	170,0	

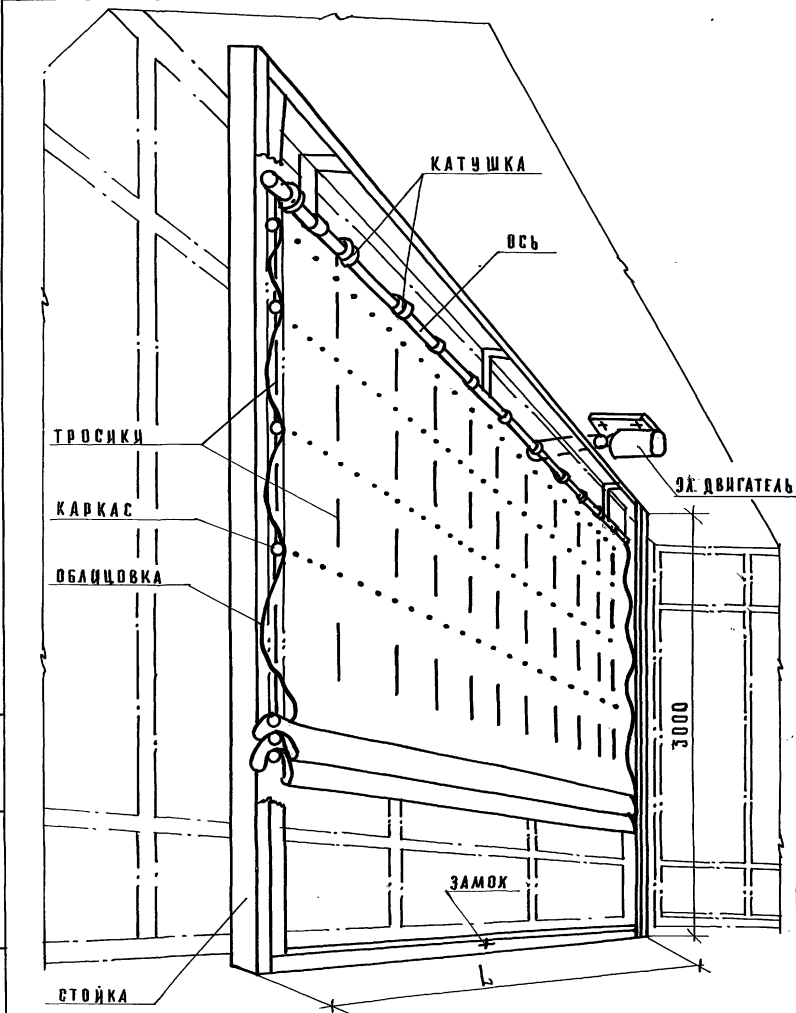
Решетки стационарные для дверей

Вариант I	1.973.9-7.0-06	М-01	1850	750	Вариант	
					I	II
	-01	М-02	2150	750	1м ² - -2,5кг	1м ² - -0,4кг
	-02	М-03	980	750		
	-03	М-04	1280	750		
	-04	М-05	1850	380		
	-05	М-06	2150	580		
	-06	М-07	1850	580		
	-07	М-08	2150	380		
	-08	М-09	980	380		
	-09	М-10	980	580		
	-10	М-11	1280	380		
	-11	М-12	1280	580		
	-12	М-13	830	950		
	-13	М-14	830	580		
	-14	М-15	830	380		

ИЗВ. ПОДП. И ДАТА. ВЗЛ. ШИВЛ.

1.973.9-7.0-00 НИ			
Номенклатура изделий			Этадия лист листов
			Р 1
АО "ИНРЕКОН"			

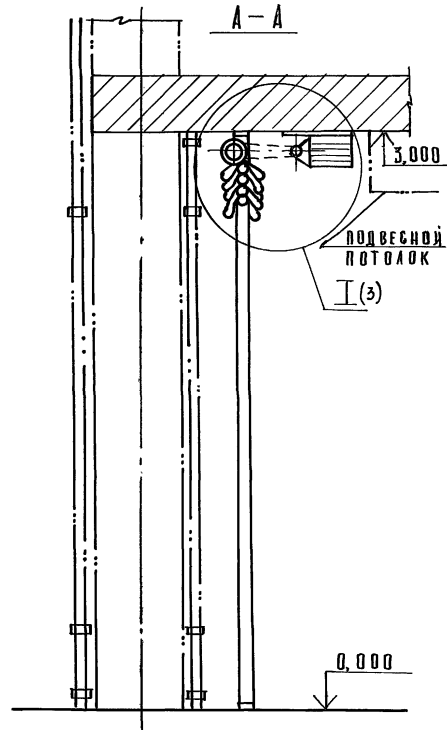
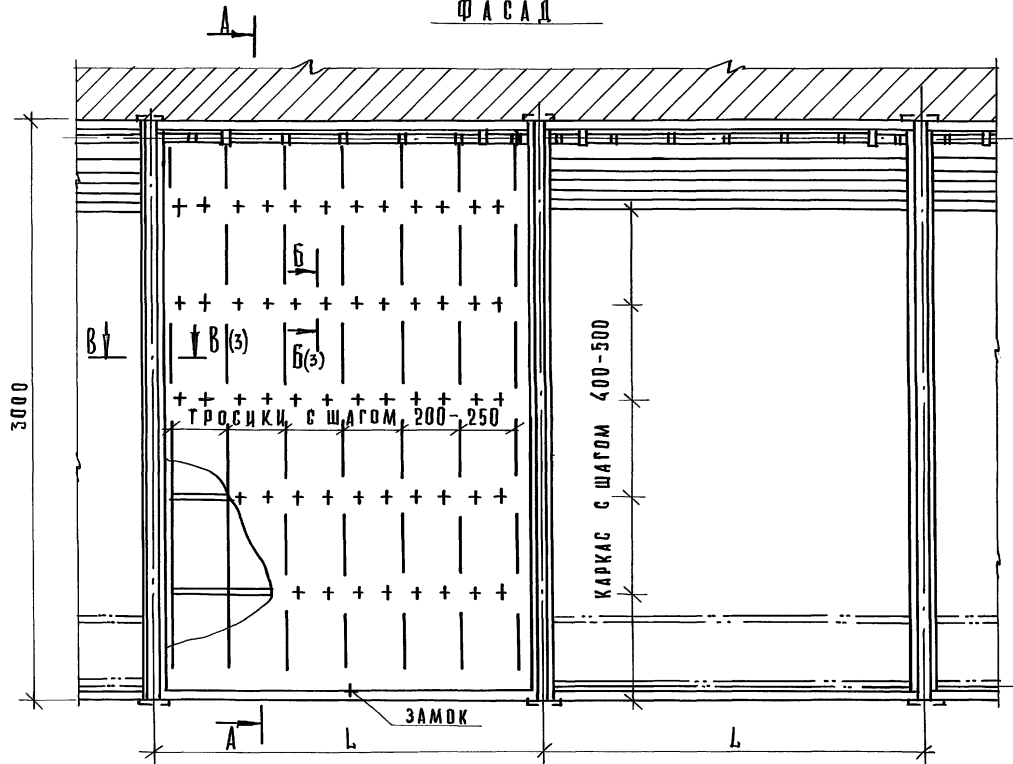
И.В. СЕ ПОДПИСЬ И ПЕЧАТЪ И.В. СЕ



ОБОЗНАЧЕНИЕ	МАРКА	Л, мм	КАРКАС
ОБАЦОВКА ОДНОСТОРОННЯЯ			АЛЮМИН. ТРУБА Ø 20 - 25
1.7.73.9 -7.0-01	УП-01	1500	
-01	УП-02	2000	
-02	УП-03	3000	
ОБАЦОВКА 2 ^х СТОРОННЯЯ			ХВОЙН. БРУСОК 60 x 20
-03	УП-04	1500	
-04	УП-05	2000	
-05	УП-06	3000	
-06	УП-07	1500	
-07	УП-08	2000	
-08	УП-09	3000	

1.7.73.9 -7.0-01			
ЗАЩИТНОЕ УСТРОЙСТВО ПОДЪЕМНО-СКЛАДЫВАЮЩЕЕСЯ УП-01 ... УП-09			СТАДИЯ ЛИСТ ЛИСТОВ Р 1 3
И. КОНТР. КОРСТЕЛЕВ	ГЛА. СПЕЦ. КОРСТЕЛЕВ	ВЕД. АРХ. АСТАНОВА	АО ИНРЕКОН

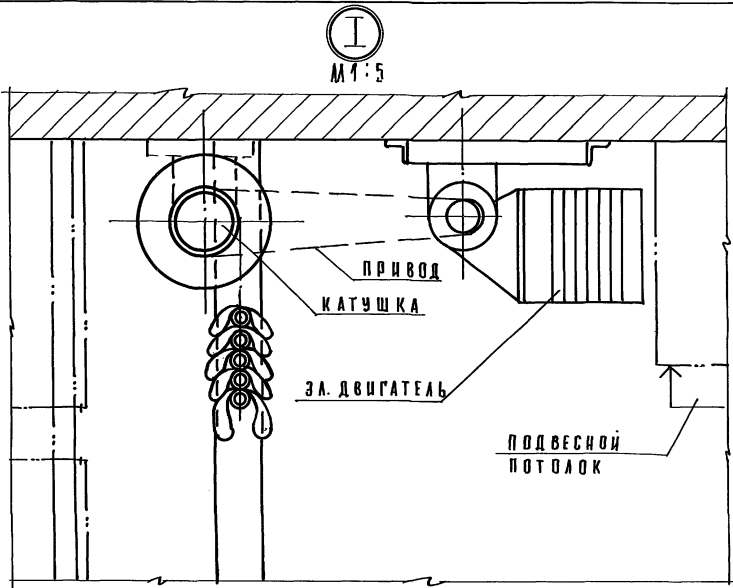
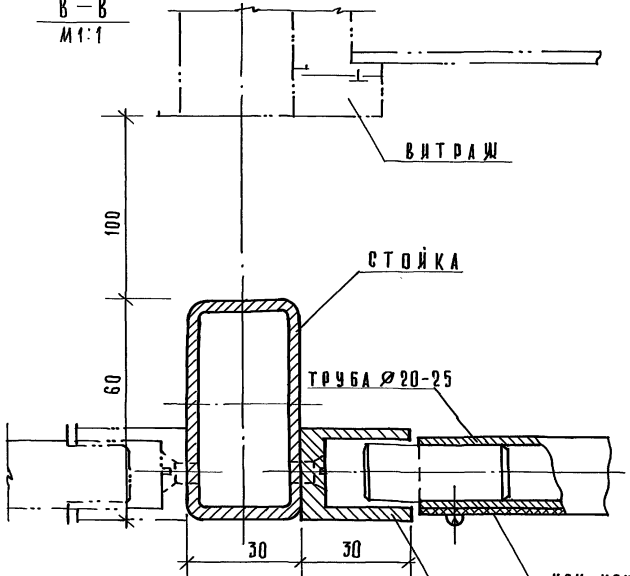
Ф А С А Д



ИЗЧ. № ПОДЛ. ПОДП. И ДАТА ВЗАМ. ИДЕС

1. 7. 73. 9 - 7.0 - 01	ЛЕТ
	2

В-В
М1:1

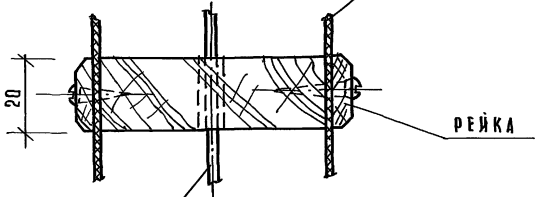


Б-Б
М1:1
ДЛЯ МАРК УП-4... УП-6

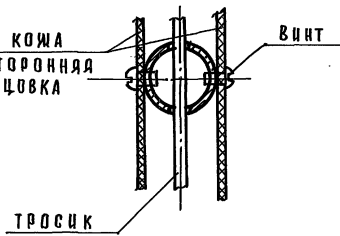
Б-Б
М1:1
ДЛЯ МАРК УП-1... УП-3

ДНЕВ. РАБОДА ПОЛОЖ. И ДАТА ВЗАИМ. ПИШКА

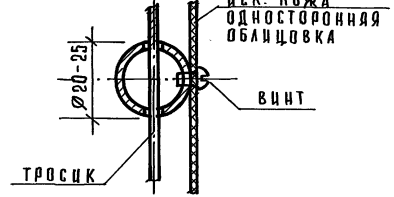
Б-Б
М1:1
ДЛЯ МАРК УП-7... УП-9



ИСК. КОЖА
2-х СТОРОННЯЯ
ОБАНЦОВКА

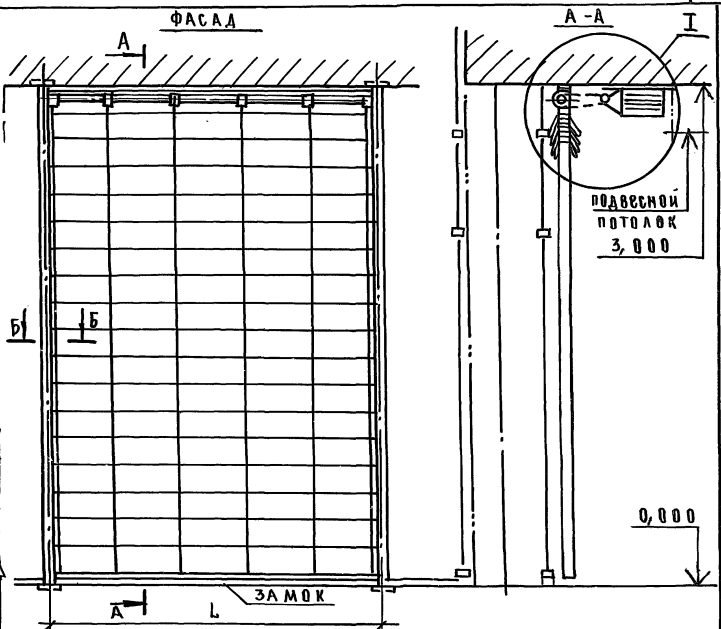
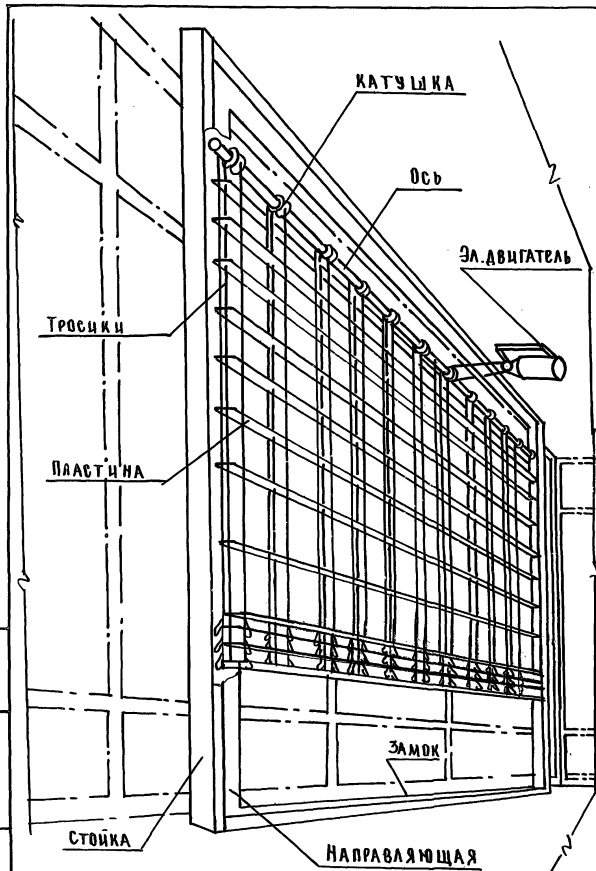


ИСК. КОЖА
ОДНОСТОРОННЯЯ
ОБАНЦОВКА



ТРОСИК
К КАТУШКЕ

1.9.73. 9-70-01

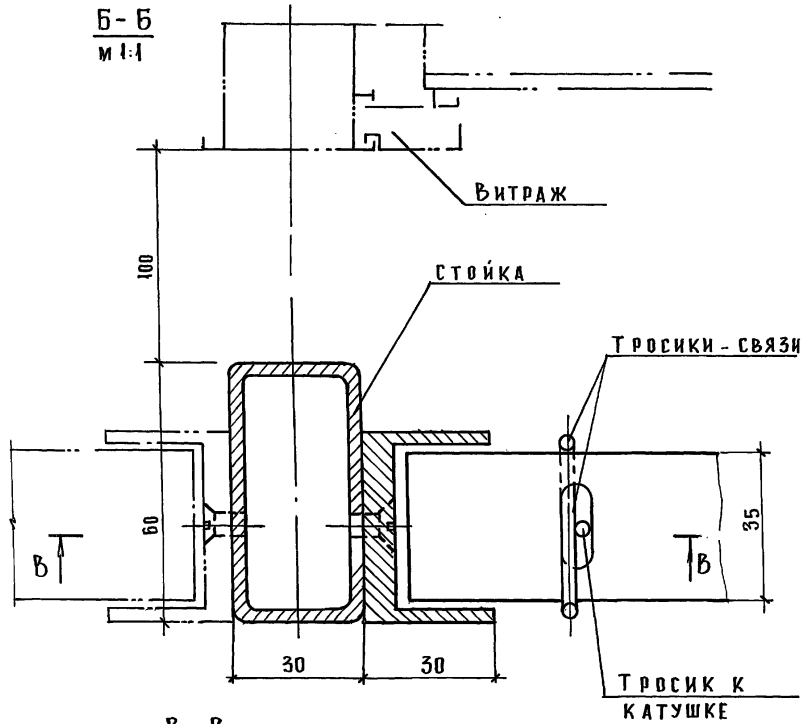


ИВБ. Ч. 004А ПОДЛ. РАБАТА БЕЗМАШИННО

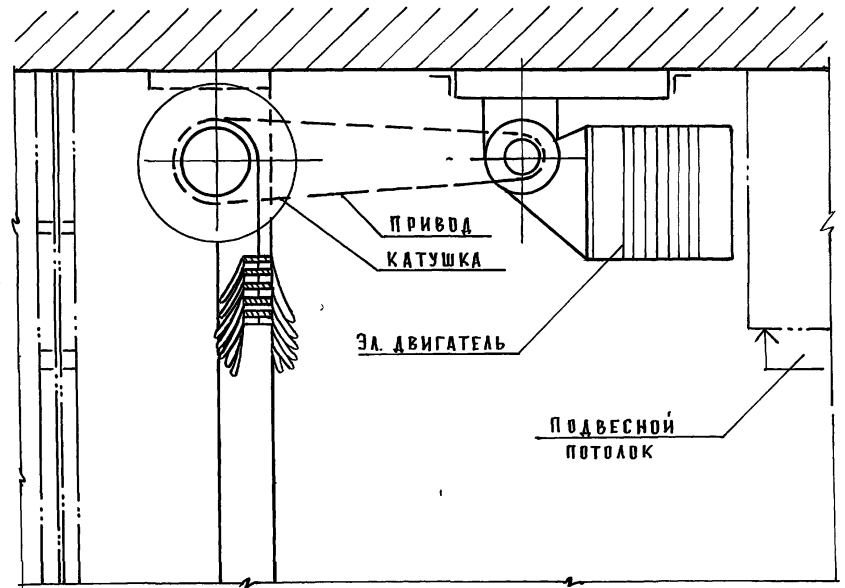
ОБОЗНАЧЕНИЕ	МАРКА	Л, мм
1.273.9-7-02	УП-10	1500
-01	УП-11	2000
-02	УП-12	3000

		1.973.9-70-02			
		ЗАЩИТНОЕ УСТРОЙСТВО ПОДЪЕМНО-СКЛАДЫВАЮЩЕЕСЯ УП-10...УП-12		СТАДИИ ЛИСТОВ Р 1 2	
И. КОНТР. Г И П РСК. ГРАФ.	КОРСТЕВ КОРСТЕВ АСТАНОВА	20/2 20/2 20/2	АО ИИРЕКОН "ИИРЕКОН"		

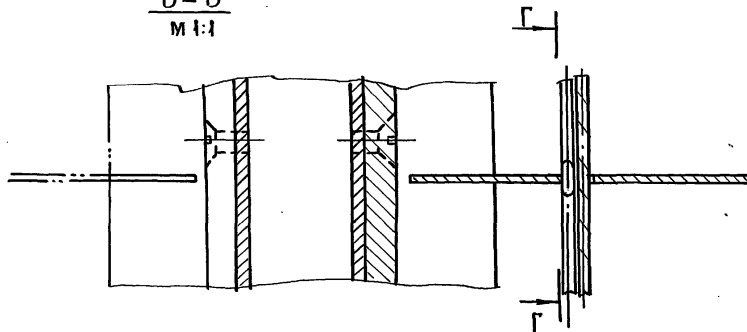
Б-Б
М 1:1



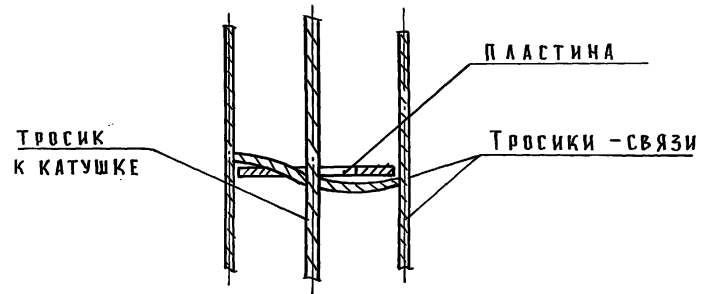
И
М 1:5



В-В
М 1:1



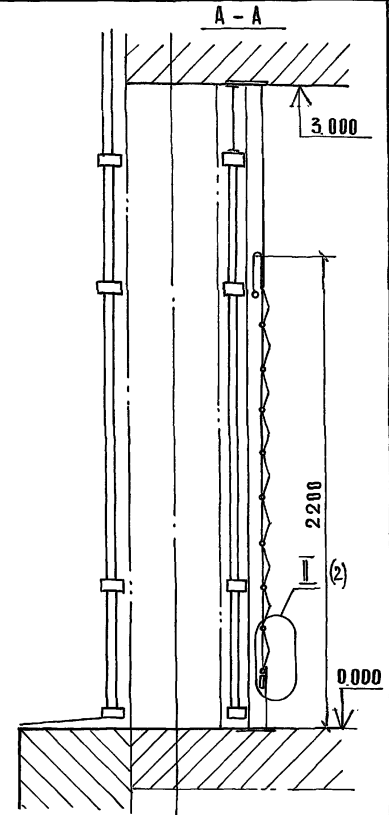
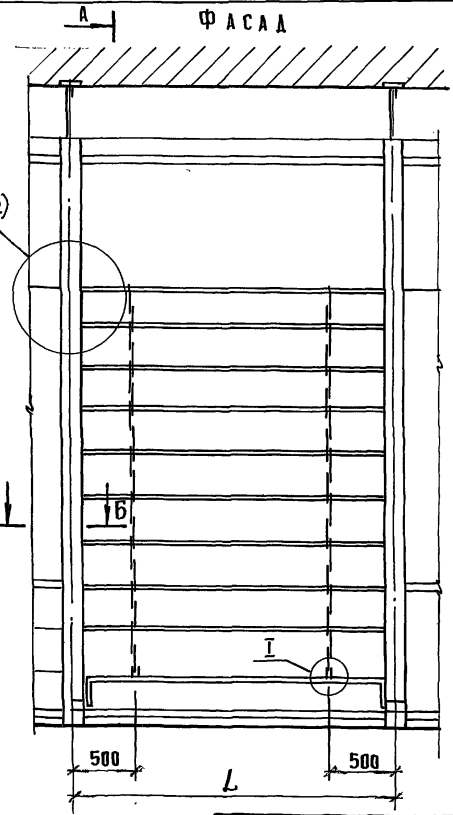
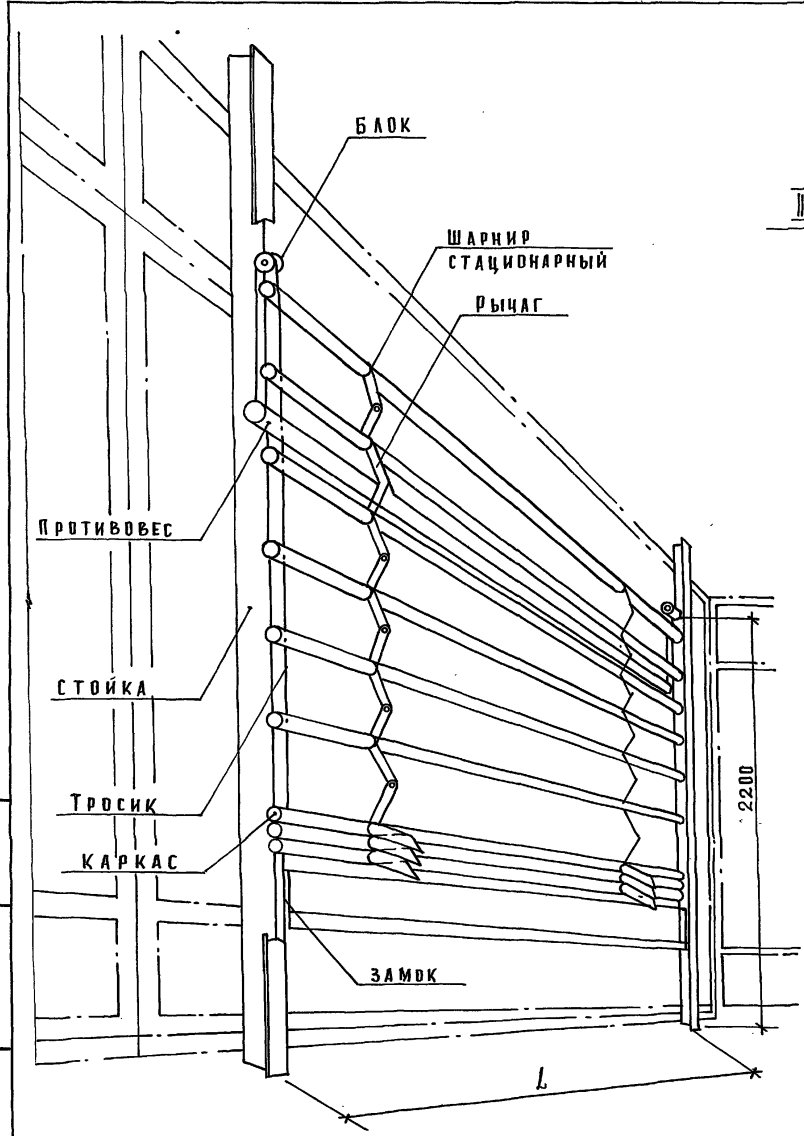
Г-Г
М 1:1



ИНВ. И ПОДАЛ. ПОДПИСЬ И ДАТА (ВЗЛМ, ИНВ. И)

1.273.9-70-02

ЛИСТ
2



ОБОЗНАЧЕНИЕ	МАРКА	L, мм
1.273.9-7.03	УП-13	1500
-01	УП-14	2000
-02	УП-15	3000



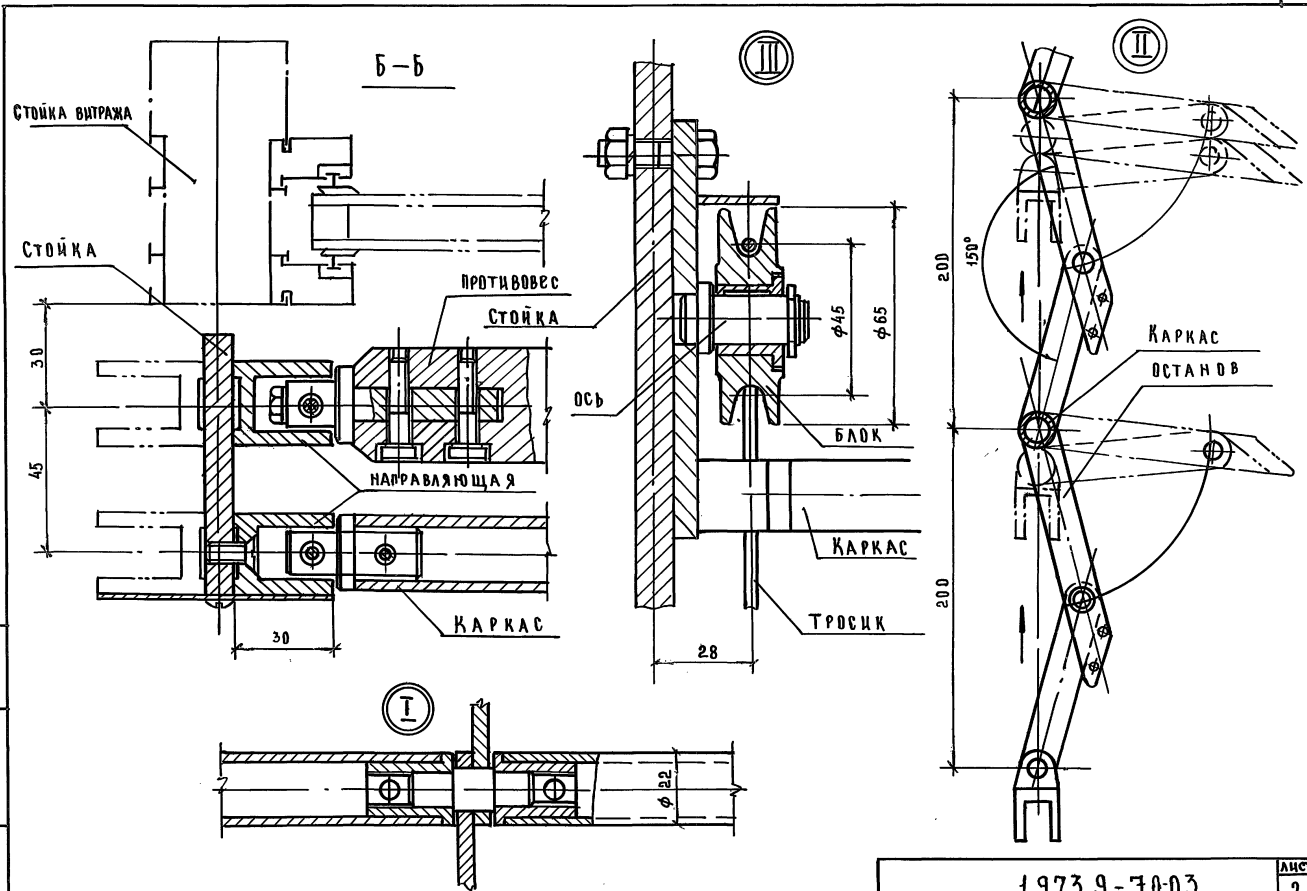
1.273.9-7.0-03

ЗАЩИТНОЕ УСТРОЙСТВО
ПОДЪЕМНО-СКЛАДЫВАЮЩЕЕСЯ
УП-13... УП-15
УКАЗАНИЯ ПО ПРИМЕНЕНИЮ

И. КОНТР.	КОРРЕКТЕВ.	ГЛА. СПЕЦ.	БЕЛ. АРХ.	СТАДИЯ	ЛИСТ		
					Р	1	2

АО «ИНРЕКОН»

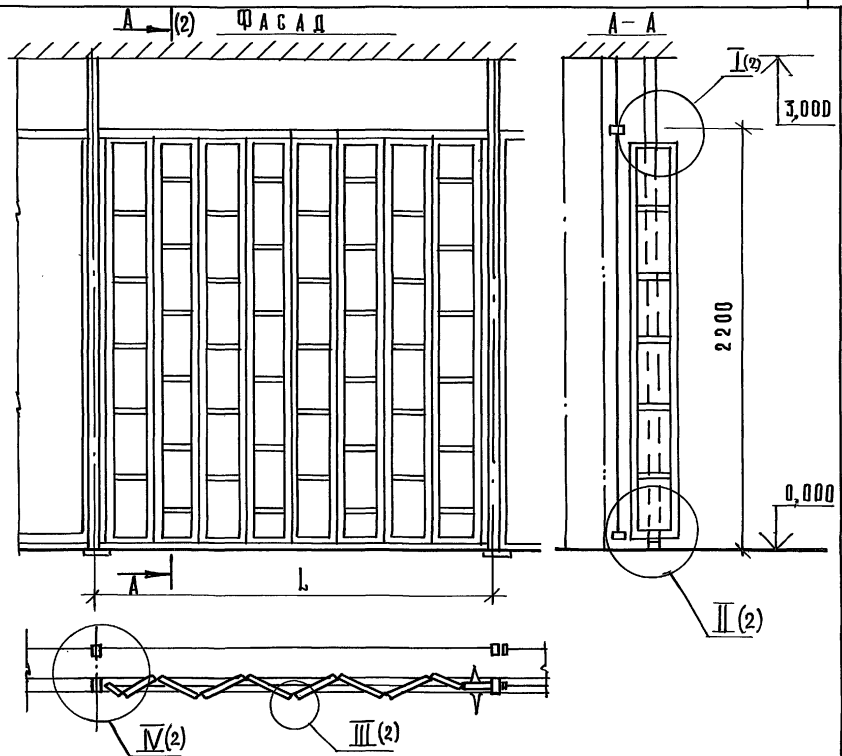
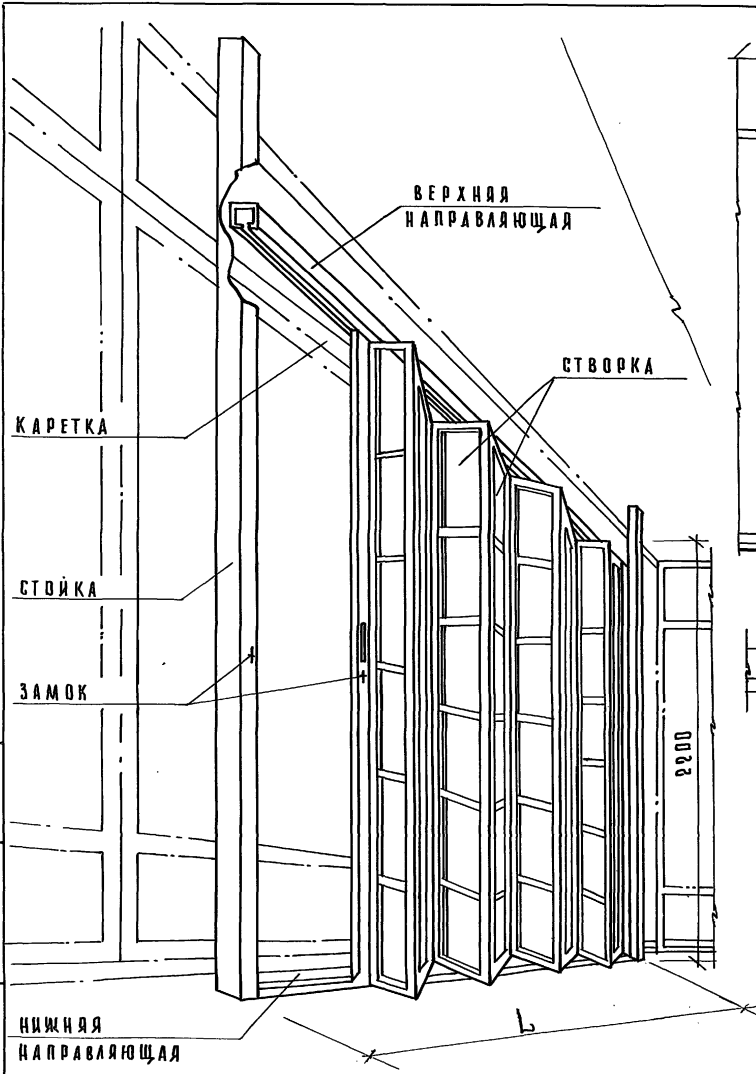
ИВ. Ч. ПОБЛ. ПОДПИСЬ И ДАТА ВЗАМ. ИВ. Ч.



1.973.9-70-03

Лист

2

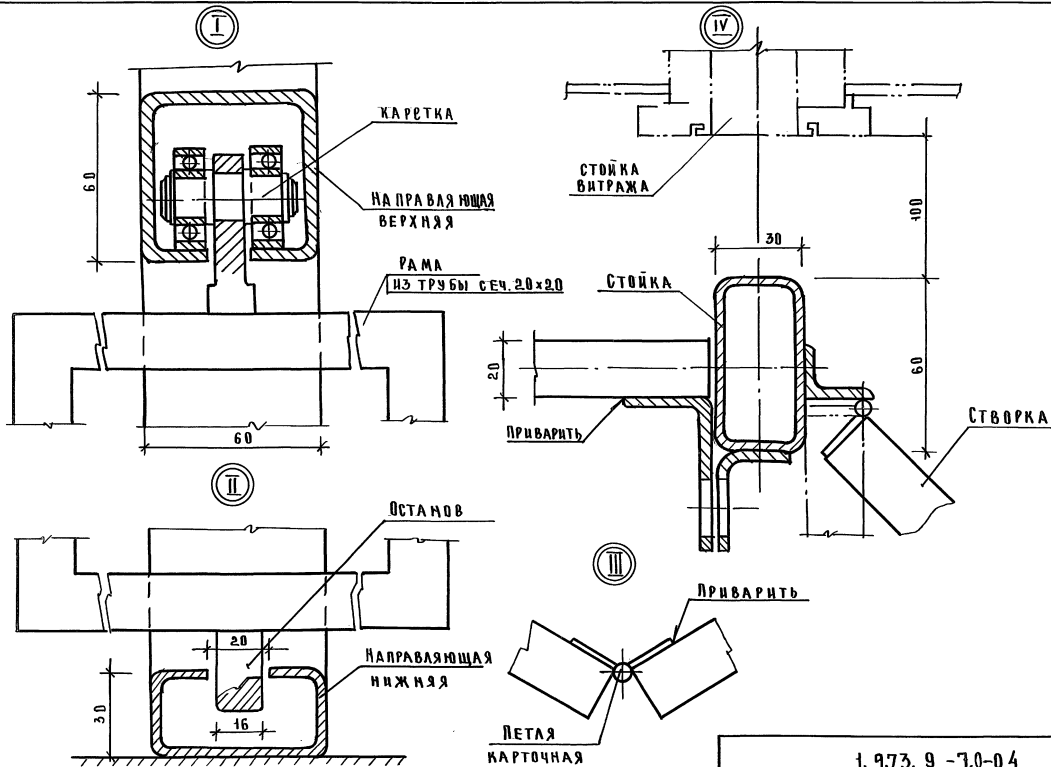


ЛИСТ № ПОДАТ. ПОДПИСЬ И ДАТА. ВЗАМ. ЛИСТ №

ОБОЗНАЧЕНИЕ	МАРКА	L, мм
1.9.73.9-7.0-04	УР-01	1500
-01	УР-02	2000
-02	УР-03	3000

1.9.73.9-7.0-04					
ЗАЩИТНОЕ УСТРОЙСТВО			СТАДИЯ	ЛИСТ	ЛИСТОВ
МЕТАЛЛИЧЕСКОЕ			Р	1	2
СКЛАДЫВАЮЩЕЕСЯ УР-01, УР-02			АО ИНРЕКОН		
УКАЗАНИЯ ПО ПРИМЕНЕНИЮ.					

И. КОНТР. КОРОСТЕВ *Кор.*
 Г.А. СПЕЦ. КОРОСТЕВ *Кор.*
 ВЕД. АРХ. АСТАПОВА *Аст.*



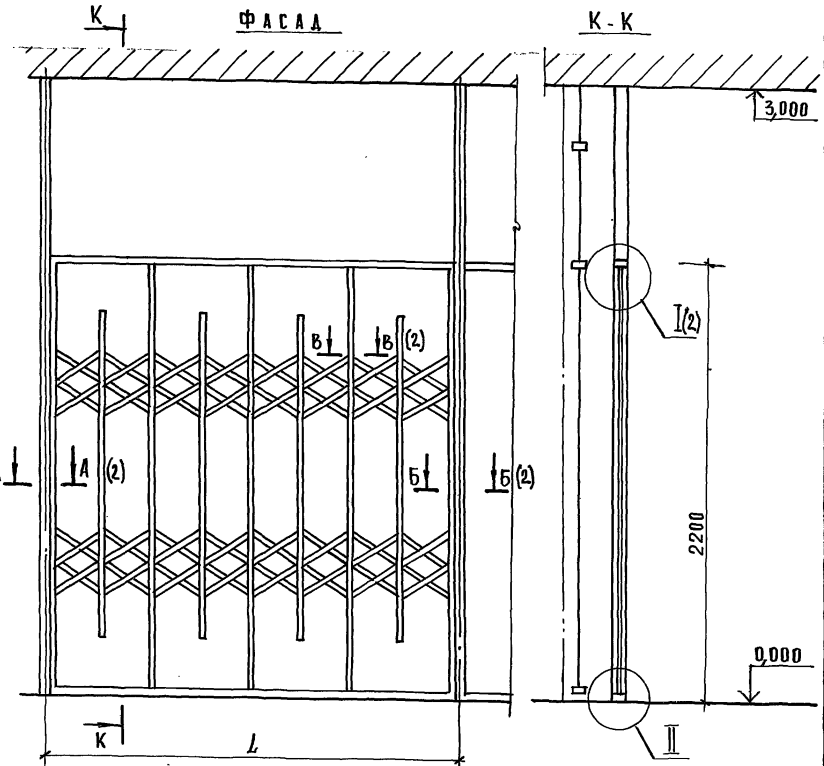
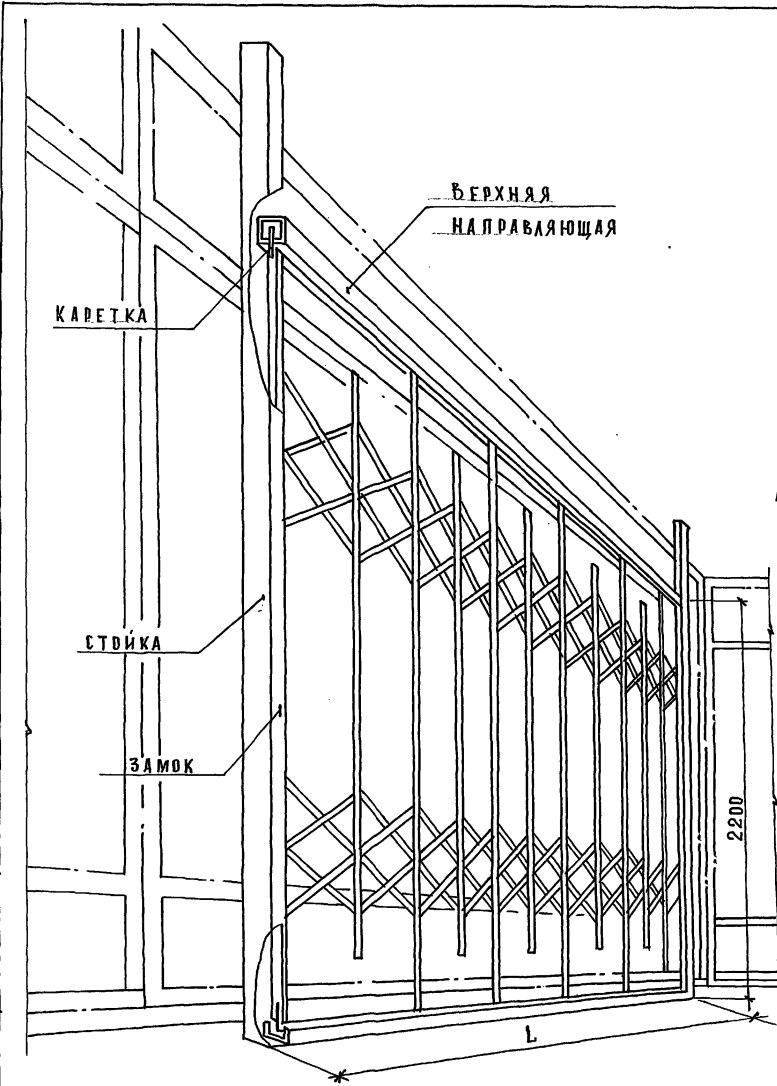
1. 973. 9 - 7.0-04

ЛИСТ
2

25333 14

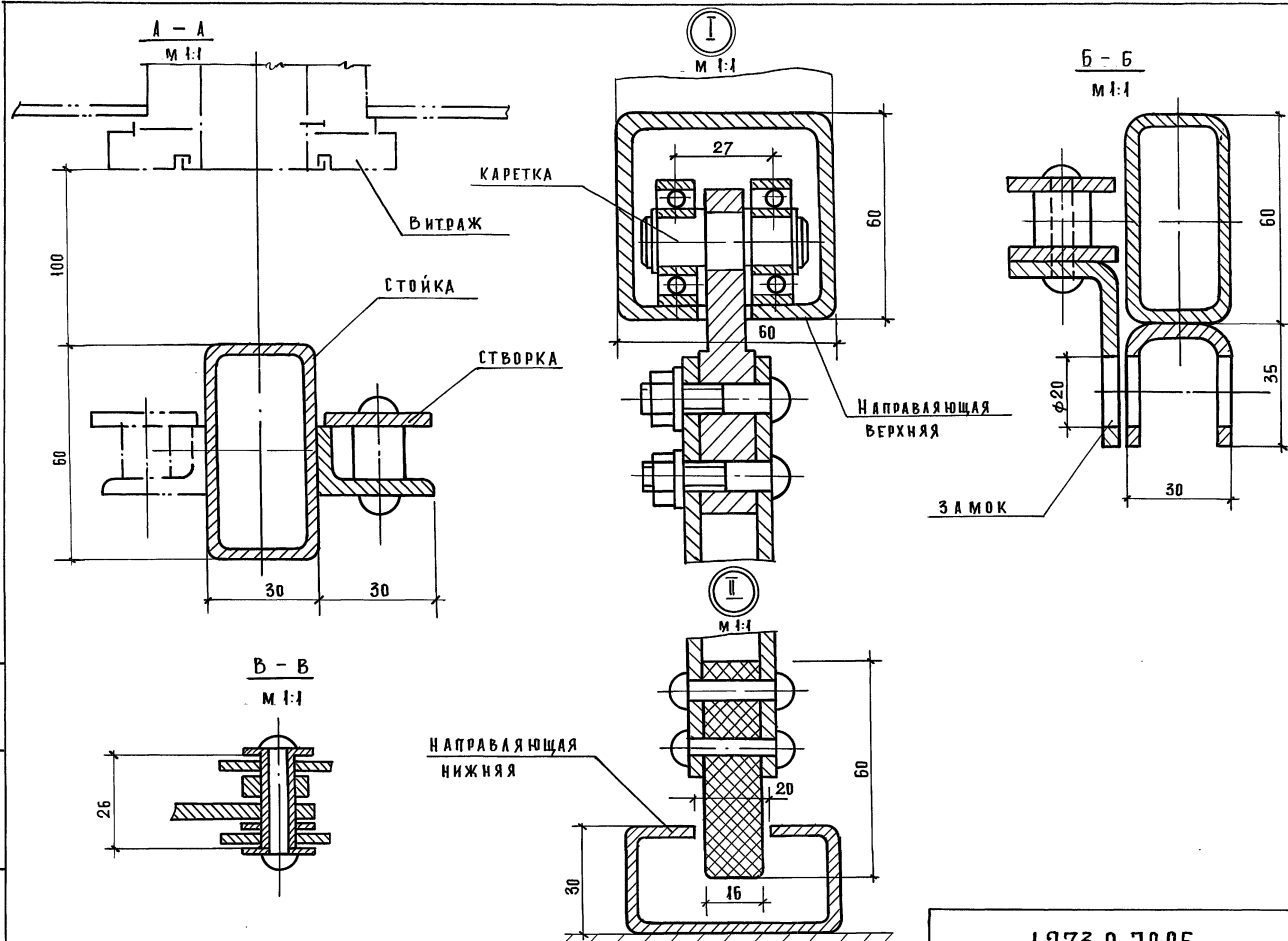
ФОРМАТ А3

ИВ. Н. ПАЛ. ПОДПИСЬ И ДАТА ВЗЛ. ИВ.Р.

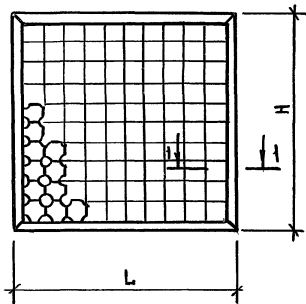


ОБОЗНАЧЕНИЕ	МАРКА	L, мм
1.273. 9-1 05	УР-04	1500
- 01	УР-05	2000
- 02	УР-06	3000

1.273. 9-7.0-05				
И.КОНТР. КОРОСТЕВ	ЗАЩИТНОЕ УСТРОЙСТВО МЕТАЛЛИЧЕСКОЕ СКЛАДЫВА- ЮЩЕЕСЯ УР-04..УР-06 УКАЗАНИЯ ПО ПРИМЕНЕНИЮ	СТЯЖА	ЛИСТ	ЛИСТОВ
ГЛ. СПЕЦ. КОРОСТЕВ		Р	1	2
ВЕД. АРХ. АСТАПОВА		АО ИНР ЕКОН		

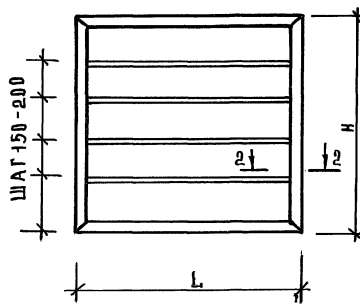


ВАРИАНТ 1



1-1

ВАРИАНТ 2

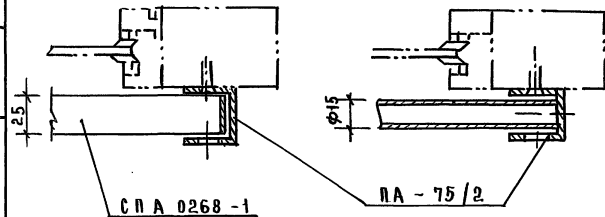


2-2

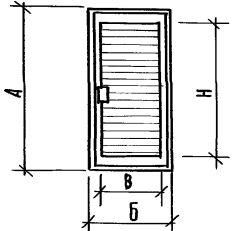
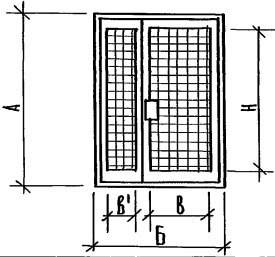
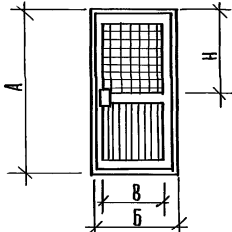
ОБОЗНАЧЕНИЕ	МАРКА	РАЗМЕРЫ, мм	
		М	Л
1.973.9-70-06	М-01	1850	750
-01	М-02	2150	750
-02	М-03	980	750
-03	М-04	1280	750
-04	М-05	1850	380
-05	М-06	2150	580
-06	М-07	1850	580
-07	М-08	2150	380
-08	М-09	980	380
-09	М-10	980	580
-10	М-11	1280	380
-11	М-12	1280	580
-12	М-13	830	750
-13	М-14	830	580
-14	М-15	830	380

Решетки окрашивать цветной эмалью или анодировать

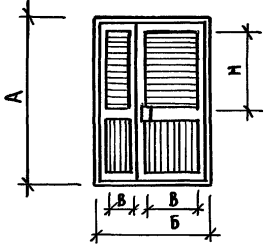
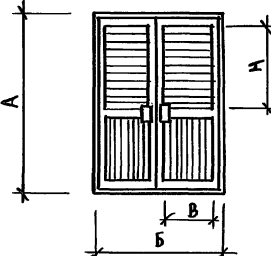
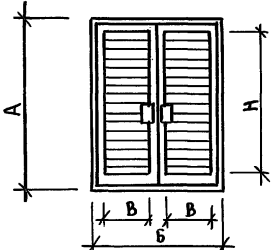
ШВЕ. ПОД. ПОД. ПЛАТА ВЗАМ. ШВЕД.

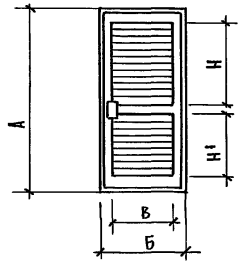
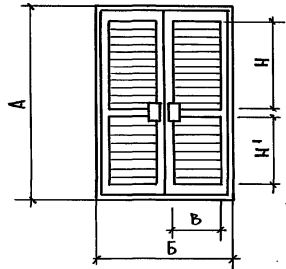
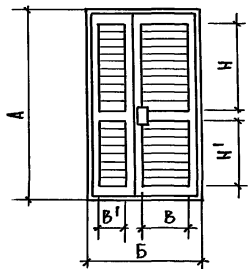


				1.973.9-70-06		
				РЕШЕТКИ СТАЦИОНАРНЫЕ		
				ДЛЯ ДВЕРЕЙ М-01...М-15		
				УКАЗАНИЯ ПО ПРИМЕНЕНИЮ		
Н. КОНТРОЛ	Н. ПРОЕКТА	С. ДИЗАЙН	С. ТЕХН. ЧЕРЧ.	СТАДИИ	Л И С Т	Л И С Т О В
Г. И. И.	Н. ПРОЕКТА	С. ДИЗАЙН	С. ТЕХН. ЧЕРЧ.	Р	1	4
РУК. ГРАФ.	АСТАПОВА	С. ДИЗАЙН	С. ТЕХН. ЧЕРЧ.	АО «ИНРЕКОН»		

Э С К И З	ТИПЫ ДВЕРЕЙ	МАРКИ ДВЕРЕЙ	РАЗМЕРЫ, ММ		МАРКИ РЕШЕТОК	РАЗМЕРЫ, ММ	
			А	Б		Н	В, В'
	Двери распашные с притвором, с полностью остекленными полотнами и порогом (П), без порога (В)	ДАО 21 - 10 П	2065	950	М-01	1850	750
		ДАО 24 - 10 П	2365	950	М-02	2150	750
		ДАО 21 - 10 В	2065	950	М-01	1850	750
		ДАО 24 - 10 В	2365	950	М-02	2150	750
	Двери распашные с притвором, с полностью остекленными полотнами и порогом (П), без порога (В)	ДАО 21 - 13 П	2065	1250	М-05 ; М-07	1850	380; 560
		ДАО 24 - 13 П	2365	1250	М-06 ; М-08	2150	580; 380
		ДАО 21 - 13 В	2065	1250	М-05 ; М-07	1850	380; 560
		ДАО 24 - 13 В	2365	1250	М-06 ; М-08	2150	580; 380
	Двери распашные с притвором, с частично остекленными полотнами и порогом (П), без порога (В)	ДАЧ 21 - 10 П	2065	950	М-03	980	750
		ДАЧ 24 - 10 П	2365	950	М-04	1280	750
		ДАЧ 21 - 10 В	2065	950	М-03	980	750
		ДАЧ 24 - 10 В	2365	950	М-04	1280	750

ПРОДОЛЖЕНИЕ

Э С К И З	Типы дверей	МАРКИ ДВЕРЕЙ	РАЗМЕРЫ, ММ		МАРКИ РЕШЕТОК	РАЗМЕРЫ, ММ		
			А	Б		Н	В	В'
	ДВЕРИ РАСПАШНЫЕ С ПРИТВОРОМ, С ЧАСТИЧНО ОСТЕКЛЕН- НЫМИ ПОЛОТНАМИ И ПОРОГАМИ (П) БЕЗ ПОРОГА (В)	ДАЧ 21 - 13П	2065	1250	М-09; М-10	980	380	580
		ДАЧ 24 - 13П	2365	1250	М-11; М-12	1280	380	580
		ДАЧ 21 - 13В	2065	1250	М-09; М-10	980	380	580
		ДАЧ 24 - 13В	2365	1250	М-11; М-12	1280	380	580
	ДВЕРИ РАСПАШНЫЕ С ПРИТВОРОМ, С ЧА- СТИЧНО ОСТЕКЛЕННЫ- МИ ПОЛОТНАМИ И ПОРОГОМ (П), БЕЗ ПОРОГА (В)	ДАЧ 21 - 16П	2065	1450	М-03	980	В	
		ДАЧ 24 - 15П	2365	1450	М-04	1280	750	
		ДАЧ 21 - 19П	2065	1850	М-10	980	580	
		ДАЧ 24 - 19П	2365	1850	М-12	1280	580	
		ДАЧ 21 - 15В	2065	1450	М-03	980	750	
		ДАЧ 24 - 15В	2365	1450	М-04	1280	750	
		ДАЧ 21 - 19В	2065	1850	М-10	980	580	
		ДАЧ 24 - 19В	2365	1850	М-12	1280	580	
	ДВЕРИ РАСПАШНЫЕ С ПРИТВОРОМ, С ПОЛ- НОСТЬЮ ОСТЕКЛЕН- НЫМИ ПОЛОТНАМИ И ПОРОГОМ (П), БЕЗ ПОРОГА (В)	ДАО 21 - 150	2065	1450	М-07	1850	580	
		ДАО 24 - 15П	2365	1450	М-08	2150	380	
		ДАО 21 - 19П	2065	1850	М-01	1850	750	
		ДАО 24 - 19П	2365	1850	М-02	2150	750	
		ДАО 21 - 15В	2065	1450	М-07	1850	580	
		ДАО 24 - 15В	2365	1450	М-08	2150	380	
		ДАО 21 - 19В	2065	1850	М-01	1850	750	
		ДАО 24 - 19В	2365	1850	М-02	2150	750	

Э С К И З	ТИПЫ ДВЕРЕЙ	МАРКИ ДВЕРЕЙ	РАЗМЕРЫ, ММ		МАРКИ РЕШЕТОК	РАЗМЕРЫ, ММ			
			А	Б		Н	Н'	В	В'
	ДВЕРИ РАСПАШНЫЕ С ПРИТВОРОМ, С ПОЛНОСТЬЮ ОСТЕКЛЕННЫМИ ПОЛОТНАМИ СО СРЕДНИМ ИМПОСТОМ И ПОРОГОМ (П) БЕЗ ПОРОГА (В)	ДАО 21 - 10ПИ	2065	950	М - 03; М - 13	980	830	750	
		ДАО 24 - 10ПИ	2365	950	М - 04; М - 13	1280	830	750	
		ДАО 21 - 10ПВ	2065	950	М - 03, М - 13	980	830	750	
		ДАО 24 - 10ПВ	2365	950	М - 04, М - 13	1280	930	750	
	ДВЕРИ РАСПАШНЫЕ С ПРИТВОРОМ, С ПОЛНОСТЬЮ ОСТЕКЛЕННЫМИ ПОЛОТНАМИ СО СРЕДНИМ ИМПОСТОМ И ПОРОГОМ (П) БЕЗ ПОРОГА (В)	ДАО 21 - 15ПИ	2065	1450	М - 10; М - 14	980	830	580	
		ДАО 24 - 15ПИ	2365	1450	М - 12; М - 14	1280	830	580	
		ДАО 21 - 19ПИ	2065	1850	М - 03; М - 13	980	830	750	
		ДАО 24 - 19ПИ	2365	1850	М - 04; М - 13	1280	830	750	
		ДАО 21 - 15ВН	2065	1450	М - 10, М - 14	980	830	580	
		ДАО 24 - 15ВН	2365	1450	М - 12, М - 14	1280	830	580	
		ДАО 21 - 19ВН	2065	1850	М - 03, М - 13	980	830	750	
		ДАО 24 - 19ВН	2365	1850	М - 04, М - 13	1280	830	750	
	ДВЕРИ РАСПАШНЫЕ С ПРИТВОРОМ, С ПОЛНОСТЬЮ ОСТЕКЛЕННЫМИ ПОЛОТНАМИ СО СРЕДНИМ ИМПОСТОМ И ПОРОГОМ (П) БЕЗ ПОРОГА (В)	ДАО 21 - 13ПИ	2065	1250	М - 09, М - 10; М - 14; М - 15	980	830	380	580
		ДАО 24 - 13ПИ	2365	1250	М - 11; М - 12; М - 14; М - 15	1280	830	380	580
		ДАО 21 - 13ВН	2065	1250	М - 09, М - 10, М - 14, М - 15	980	830	380	580
		ДАО 24 - 13ВН	2365	1250	М - 11, М - 12, М - 14, М - 15	1280	830	380	580

ИНВ. И ПОДП. ПОДАТЬ И ДАТА ВЗЯТ. ИМВ. И

1.273.9 - 70-06

Лист 4